

Sydämelliset onnitelut

Olet hankkinut matkailuauton. Onnittelumme! Kiitämme luottamuksesta, jota olet osoittanut valitessasi meidän tuotteemme.

Minne ikinä haluatkaan matkustaa, luokkien Summit, Summit Prime ja Summit Shine matkailuautot ovat ainoita oikeita matkaseuralaisia: Oli sitten kyseessä kaupunkimatka, lyhyt retki tai perheloma. Kekseliäät ja loppuun asti mietityt pohjaratkaisut tarjoavat paljon mahdollisuuksia ja kaikkien mallien modernit sisätilat synnyttävät heti kotoisan tunnelman. Lisäksi tulet vakuuttumaan korkeista laatustandardeista ja monipuolisuudesta - tilaongelmat kuuluvat ajoneuvoissamme menneisyyteen. Monet hyödylliset yksityiskohdat osoittautuvat matkalla erittäin käytännöllisiksi ja tekevät lomailusta entistäkin rennompaa.

Jokainen luokkien Summit, Summit Prime ja Summit Shine matkailuauto valmistetaan huolella, ja sen laatu varmistetaan tiukalla seulalla. Tämä takaa tuotteillemme pitkän käyttöiän.

Tämä käyttöohje käsittelee ennen kaikkea matkailuautosi asunto-osaa. Siinä on kaikki tärkeät tiedot ja vinkit, joiden ansiosta pystyt käyttämään matkailuauton kaikkia teknisiä ominaisuuksia parhaalla mahdollisella tavalla. Olemme ottaneet huomioon myös huollon ja siten arvon säilyttämisen.

Käyttöohjeen lisäksi saat myös erilliset perusajoneuvoa koskevat ja asunto-osaan asennettujen eri laitteiden asiakirjat.

Käännä aina luottamuksellisesti jälleenmyyjäsi puoleen, kun on aika suorittaa huoltoa koskevat työt tai tarvitsset apua. Hän tuntee matkailuauton parhaiten ja toteuttaa kaikki toiveesi nopeasti ja luotettavasti.

Toivotamme Sinulle paljon iloa matkailuautostasi, rentouttavaa lomaa ja aina turvallista matkaa.

1	Todistukset	5	7.1.1	Läppä 230 V liitäntää varten, nelikulmainen	28
1.1	Ajoneuvoasiakirja	5	7.1.2	Puhdasvesisäiliön täyttöaukon korkki	29
1.2	Takuu	5	7.2	Tuulettaminen	29
1.3	Tarkastustodistukset	6	7.3	Ikkuna	30
1.4	Tarkastussuunnitelma	7	7.3.1	Asunto-osan ikkunat	31
2	Johdanto	8	7.3.2	Avattavat ikkunat, joissa on automaattipidikkeet	32
2.1	Yleistä	9	7.3.3	Vaimennuksella varustettu avattava ikkuna	33
2.2	Ympäristöön liittyviä ohjeita	9	7.3.4	Pimennyskaihdin ja hyttysverkkorullakaihdin	34
3	Turvallisuus	11	7.3.5	Kuljettajan ja etumatkustajan ikkunan taitekaihtimet	34
3.1	Palontorjunta	11	7.3.6	Etuikkunan taitekaihdin	35
3.1.1	Tulipalon vaaran välttäminen	11	7.4	Liukuovi	36
3.1.2	Palon sammuttaminen	11	7.4.1	Liukuovi, sähköinen	36
3.1.3	Tulipalon sattuessa	11	7.4.2	Esteentunnistus	37
3.2	Yleistä	11	7.4.3	Sähköisen liukuoven hätäavausvipu	38
3.3	Liikenneturvallisuus	13	7.4.4	Sulkemisapu	39
3.4	Käyttö perävaunun kanssa	13	7.4.5	Hyönteissuoja liukuovella	40
3.5	Kaasulaitteisto	14	7.5	Kattoluukut ja SkyRoof®	41
3.5.1	Yleisiä ohjeita	14	7.5.1	Kippikattoluukku	41
3.5.2	Kaasupullot	16	7.6	Kampikattoluukku ja SkyRoof®	43
3.6	Sähkölaitteisto	16	7.7	Multiroof (valinnainen)	44
3.6.1	Hätägeneraattori	16	7.8	Kaapinovie lukitus	44
3.7	Vesilaitteisto	17	7.9	Pöytä	45
3.8	Vuoteiden käyttö	17	7.9.1	Kääntyvä pöytä (valinnainen)	45
4	Ennen ajoa	18	7.9.2	Käännettävä pöytä, jossa on taso (valinnainen)	46
4.1	Kuorma	18	7.10	Asunto-osan pistorasiat	47
4.1.1	Käsitteet	18	7.11	Valaisimet	47
4.1.2	Kuorman laskeminen	19	7.12	Vuoteet	48
4.1.3	Ajoneuvon oikein tapahtuva lastaaminen	20	7.12.1	Nostettavan katon vuode	48
4.2	Astinlauta	21	7.13	Lisäistuim	49
4.2.1	Sähköisesti toimiva astinlauta	21	7.13.1	Lisäistuimen asennus	50
4.3	Liikenneturvallisuus	22	7.13.2	Lisäistuimen säilytys	50
4.4	Vara-avain	23	8	Kaasulaitteisto	51
5	Ajon aikana	24	8.1	Yleistä	51
5.1	Asuntoautolla ajaminen	24	8.2	Kaasupullot	52
5.2	Ajonopeus	24	8.3	Kaasupullojen vaihto	53
5.3	Turvavyöt	25	8.4	Kaasun sulkuventtiilit	54
5.3.1	Turvavyön oikea kiinnittäminen	25	8.5	Kaasupullokotelossa olevan kaasupullon konfigurointi ajon aikana	54
5.4	Kuljettajan ja etumatkustajan istuin	25	9	Sähkölaitteisto	55
5.5	Istumapaikkamääräykset	26	9.1	Yleiset turvaohjeet	55
5.6	Ulko-ovet	26	9.2	12 V:n ajoneuvoverkko	55
5.7	Dieselpolttoaineen tankkaus	26	9.2.1	Asunto-osan akku	55
6	Ajoneuvon valmistelu käyttöön	27	9.3	Latauslaitetta	56
6.1	Seisontajarru	27	9.4	Sulakkeet	57
6.2	Astinlauta	27	9.4.2	230 V:n sulakeautomaatti	58
6.3	230 V:n liitäntä	27	9.4.3	12 V:n sulakkeet kulutuslaitteita varten	59
6.4	Jääkaappi	27	9.5	Ohjauspaneeli PC220	60
6.4.1	Kompressorijääkaappi	27	9.5.1	Käyttöpaneelin päänäyttö	61
7	Asuminen	28	9.6	Ohjauspaneeli PC110-HE	62
7.1	Ulkoluukut	28			

Sisällysluettelo

10	Kiinteästi asennetut laitteet . . . 63	13.7	Varoitus- ja ohjetarrat 87
10.1	Yleistä 63	14	Vian etsintä 88
10.2	Lämmitin 63	14.1	Sähkölaiteisto 88
10.2.1	Oikea lämmitys 64	14.2	Kaasulaiteisto 90
10.2.2	Lämminilmälämmitin Truma Combi . . . 64	14.3	Liesi 90
10.3	Kuumavesiboileri 65	14.4	Lämmitin/kuumavesiboileri 91
10.3.1	Varmuus-/vedenpoistoventtiili 66	14.5	Jääkaappi 92
10.3.2	Kuumavesiboilerin täyttäminen/tyhjentäminen 66	14.6	Vesijärjestelmä 92
10.4	Kaasukeitin 67	14.7	Asunto-osa 93
10.5	Jääkaappi 68		
11	Peseytymis- ja WC-tilat 69		
11.1	Vesijärjestelmä, yleistä 69		
11.2	Vesilaitteiston tyhjentäminen 69		
11.2.1	Puhdasvesisäiliön tyhjennys 69		
11.2.2	Tyhjennä jätevesisäiliö 71		
11.2.3	Sähköisellä palloventtiilillä (valinnainen) varustettu jätevesisäiliö 71		
11.2.4	Puhdasvesisäiliön täyttäminen 72		
11.3	Vesijärjestelmän käyttöönotto 73		
11.4	Vesilaitteisto 73		
11.4.1	Talvipaketti (lisävaruste) 73		
11.5	Kasettikäymälä 74		
11.5.1	Kasettikäymälän käyttöönotto 74		
11.5.2	Kasettikäymälän käyttö 74		
11.5.3	Käymälän talvikäyttö 75		
11.6	Märkätila / käymälän käyttö 76		
12	Hoito 77		
12.1	Ulkoisen hoito 77		
12.1.1	Pesu painepesurilla 77		
12.1.2	Ajoneuvon peseminen 77		
12.1.3	Akryylilasista valmistetut ikkunalasit . . 78		
12.1.4	Jätevesisäiliö 78		
12.1.5	Puhdasvesisäiliö 78		
12.1.6	Astinlauta 78		
12.1.7	Ulkoisten muoviosien puhdistus ja hoito . 79		
12.1.8	Skyroofin ® kumitiivisteiden kuormituksen poisto 79		
12.2	Sisätilojen hoito 79		
12.3	Talvihoito 80		
12.3.1	Talvikäyttö 81		
12.4	Käytöstä poisto 82		
12.4.1	Väliaikainen käytöstä poisto 82		
12.4.2	Käytöstä poisto talven ajaksi 83		
12.4.3	Ajoneuvon käyttöönotto väliaikaisen käytöstä poiston tai talven jälkeen 84		
13	Huolto 85		
13.1	Viralliset tarkastukset 85		
13.2	Tarkastustyöt 85		
13.3	Huoltotyöt 85		
13.4	Lamppujen vaihtaminen 86		
13.5	Varaosat 86		
13.6	Tyypikilpi 87		

1.1 Ajoneuvoasiakirja

Ajoneuvotiedot
Malli:
Ajoneuvon valmistaja/moottorityyppi:
Sarjanumero:
Ensimmäinen rekisteröinti
Ostettu yritykseltä:
Avainnumero:
Alustanumero:
Asiakkaan osoite
Sukunimi, etunimi:
Katu, nro:
Postinumero, paikkakunta:
Sähköposti:
Jälleenmyyjän leima ja allekirjoitus

Pidätämme oikeuden rakenteen, varustuksen ja toimituksen laajuuden muutoksiin. Mukana on myös erikoisvarusteita, jotka eivät kuulu vakioimituskonaisuuteen. Tämän esitteen kuvaukset ja kuvat eivät koske mitään tiettyä versiota. Kaikkien yksityiskohtien suhteen voimassa on ainoastaan kulloinkin varustusluettelo.

1.2 Takuu

1. Ajoneuvoa koskevat lainmukaiset takuu- ja tuotevastuumääräykset.
2. Mahdollisesti ilmaantuvien tuotevastuuvaatimusten perimiseksi ajoneuvolle kannattaa suorittaa ensimmäisen vuoden lopussa sopimuskauppiaan tarkastus. Tarkastukseen tulee mennä viimeistään 2 kuukauden kuluessa ensirekisteröinnin (tai luovutuksen) vuosipäivästä.
Todisteeksi suoritetusta tarkastuksesta tulee tämän käyttöohjeen kyseiseen tarkoitukseen tarkoitettulle sivulle ottaa sopimuskauppiaan leima, päivämäärä ja allekirjoitus.
3. Tarkastuksen kustannukset kantaa ajoneuvon haltija.

1.3 Tarkastustodistukset

Luovutus

Päivämäärä:

H-Line Produktion GmbH -kauppiaan allekirjoitus ja leima:

1. vuosi

Päivämäärä:

H-Line Produktion GmbH -kauppiaan allekirjoitus ja leima:

- Ei puutteita
- Havaitut puutteet: _____

Jos tarkastuksen perusteella havaitaan, että tiettyjä toimenpiteitä on suoritettava, riippuu näiden toimenpiteiden suorittaminen asiakkaan vastaavasta toimeksiannosta. Huomaa myös yksittäisten laitevalmistajien huoltovälit. Lisäohjeita löydät toimitukseen sisältyvistä huoltoasiakirjoista.

Jos valmistajan määräämiä tarkistuksia ei suoriteta, takuu saattaa raueta.

1.4 Tarkastussuunnitelma

Koh ta	Rakenneosa	Toimenpide	Aikaväli
1	Nivelet, saranat	Voitelu	Vuosittain
2	Jääkaappi, lämmitys, boileri, keitin, valaistus, kynnysluukujen ja ovien lukitukset, WC, turvavyöt	Toiminnan tarkastus	Vuosittain
3	Ikkunat, kattoluukut	Toiminnan tarkastus, tiiviiden tarkastus	Vuosittain
4	Tyynyt, verhot, rullaverhot	Silmämääräinen tarkastus	Vuosittain
5	Tiivistyslistat, -reunat, -kumi	Tarkastus vaurioiden varalta	Vuosittain
6	Vesijärjestelmä	Tiiviiden tarkastus	Vuosittain
7	Lämminilmalaitteisto	Toiminnan tarkastus, tarvittaessa puhaltimen puhdistus	Vuosittain
8	Alustasuojaus, alustarakenteiden kiinnityksen tarkastus	Silmämääräinen tarkastus	Vuosittain
9	Sähkölaitteisto	Toiminnan tarkastus	Vuosittain
10	Kaasulaitteisto	Virallinen kaasutarkastus	2 vuoden välein
	- Kaasunsuodatin	Kaasunsuodatinpatruunan vaihto	2 vuoden välein
11	Alusta	Silmämääräinen tarkastus, tarvittaessa alustasuojauksen parannus	2 vuoden välein

Oikeus tarkastussuunnitelmaa koskeviin muutoksiin pidetään.

Lue tämä käyttöohje kokonaan läpi ennen ensimmäistä käynnistämistä!

Pidä käyttöohjetta aina mukana ajoneuvossa. Luovuta kaikki turvaohjeet myös muille käyttäjille.



- ▶ Tämän merkin noudattamatta jättämisestä voi olla seurauksena henkilöiden turvallisuuden vaarantuminen.



- ▶ Tämän merkin noudattamatta jättämisestä voi olla seurauksena vaurioiden syntyminen ajoneuvon ulko- ja sisäosiin.



- ▶ Tämä merkki viittaa suosituksiin tai erikoisuuksiin.



- ▶ Tämä merkki viittaa ympäristötietoiseen käyttäytymiseen.

Tämä käyttöohje sisältää kappaleita, joissa kuvataan mallikohtaisia varusteita tai erikoisvarusteita. Näitä kappaleita ei ole merkitty erikseen. On mahdollista, että ajoneuvossasi ei ole näitä erikoisvarusteita. Joissakin kuvissa ja kuvauksissa ajoneuvon varustelu voi tämän vuoksi olla erilainen.

Toisaalta ajoneuvosi voi olla varustettu erikoisvarusteluilla, joita ei kuvata tässä käyttöohjeessa.

Erikoisvarusteet on kuvattu sikäli kuin ne vaativat selitystä.

Huomioi mukaan liitetyt erilliset käyttöohjeet.



- ▶ Suunnat "oikea", "vasen", "etu", "taka" viittaavat aina ajoneuvon ajosuuntaan katsottuna.
- ▶ Kaikki mitat ja painot ovat "noin"-arvoja.

Oikeus takuuseen raukeaa, jos tämän käyttöohjeen ohjeita ei noudateta ja ajoneuvon syntyy siksi vaurio.

Kehitämme ajoneuvojamme jatkuvasti. Tämän vuoksi pidätämme oikeuden muotoon ja varusteluun liittyviin sekä teknisiin muutoksiin. Tämän käyttöohjeen sisällöstä ei ole tästä syystä mahdollista esittää vaatimuksia valmistajaa kohtaan. Käyttöohjeessa on kuvattu painoajankohtaan mennessä tunnetut ja käyttöönotetut varusteet.

Uudelleen painaminen, kääntäminen ja monistaminen ei ole osittainkaan sallittu ilman valmistajan kirjallista lupaa.

2.1 Yleistä

Ajoneuvo on rakennettu tekniikan nykytason ja hyväksytyjen turvallisuusteknisten säädösten mukaisesti. Siitä huolimatta käyttöohjeen turvallisuusmääräysten noudattamatta jättäminen voi johtaa ihmisten loukkaantumiseen tai ajoneuvon vaurioitumiseen.

Varustuksesta riippuen ensiapulaukku ja varoituskolmio eivät aina kuulu vakiovarusteisiin. Varusta ajoneuvo ensiapulaukulla ja varoituskolmiolla ennen ensimmäistä käyttöönottoa. Ajoneuvoissa, joiden kokonaispaino on yli 3,5 t, on lisäksi pidettävä mukana varoitusvilkkuväliä.

Ajoneuvoa tulee käyttää vain teknisesti moitteettomassa kunnossa. Noudata käyttöohjetta.

Viat, jotka vaarantavat matkustajat tai ajoneuvon, on annettava heti ammattihenkilökunnan korjattaviksi. Laajempien vahinkojen välttämiseksi on häiriöiden esiintyessä muistettava käyttäjän vahingonrajoitusvelvollisuus.

Ajoneuvon jarrulaitteiston ja kaasulaitteiston saa tarkastaa ja sitä saa korjata vain valtuutetussa korjaamossa.

Muutoksia asunto-osassa saa tehdä vain valmistajan luvalla.

Ajoneuvo on tarkoitettu ainoastaan henkilöiden kuljetukseen. Kuljeta matkavaraita ja tarvikkeita vain teknisesti sallitun kokonaispainon rajoissa.

Noudata valmistajan määräämiä tarkastus- ja huoltoaikavälejä.

2.2 Ympäristöön liittyviä ohjeita



- ▷ Älä häiritse luonnon rauhaa ja puhtautta.
- ▷ Noudata seuraavaa periaatetta: kaikenlainen jätevesi ja talousjäte eivät kuulu katuviemäriin eivätkä luontoon.
- ▷ Jätevesisäiliön ja WC-kasetin tai septitankin saa tyhjentää vain merkityillä paikoilla jäteposteissä, leirintäalueilla tai pysähtymispaikoilla. Noudata kaupunkien ja kuntien alueella oleskellessasi pysähtymispaikoilla olevia ohjeita tai tiedusteletyhyennysmahdollisuuksista.
- ▷ Ajoneuvossa syntyvä jätevesi on koottava jätevesisäiliöön tai hätätapauksessa muuhun soveltuvaan säiliöön.
- ▷ Jätevesisäiliö tulee tyhjentää mahdollisimman usein, vaikka se ei olisikaan täynnä (hygieniä).

Jätevesisäiliö ja tarvittaessa myös jätevesijohto tulee huuhdella mahdollisuuksien mukaan puhtaalla vedellä jokaisen tyhjennyksen yhteydessä.
- ▷ Älä päästä WC-kasettia tai septitankkia täyttymään liian täyteen. Tyhjennä WC-kasetti tai septitankki välittömästi viimeistään silloin, kun täyttömäärän ilmaisin syttyy.
- ▷ Lajittele talousjäte matkoilla lasi-, peltitölkki-, muovi- ja märkäjätteeseen. Tiedusteletyhyennysmahdollisuuksia kulloisellakin paikkakunnalla. Talousjätettä ei saa tyhjentää yleisten pysäköintialueiden jäteastioihin.
- ▷ Tyhjennä jäteastiat mahdollisimman usein niitä varten tarkoitettuihin tynnyreihin tai kontteihin. Näin vältyt epämiellyttäviltä hajuilta ja ongelmallisilta jätemääriltä ajoneuvossa.
- ▷ Vältä ajoneuvon turhaa tyhjäkäyntiä. Kylmästä, tyhjäkäynnissä olevasta moottorista vapautuu erityisen paljon haitallisia aineita. Moottorin käyttölämpötila saavutetaan nopeimmin ajon aikana.
- ▷ Käytä WC:ssä ympäristöystävällistä ja biologisesti hyvin hajoavaa WC-kemikaalia mahdollisimman vähäisinä annoksina.



- ▷ Pidempien pysähdysten yhteydessä kaupunkien ja kuntien alueilla suosittelemme hakeutumaan erityisesti matkailuautoille tarkoitetuille pysähdyspaikoille. Tiedustele kyseessä olevan kaupungin tai kunnan tarjoamia pysähdysalueita.
- ▷ Jätä pysähdyspaikat aina puhtaaseen kuntoon jatkaessasi matkaa.

3.1 Palontorjunta

3.1.1 Tulipalon vaaran välttäminen



- ▶ Älä koskaan jätä lapsia yksin ajoneuvoon.
- ▶ Pidä syttyvät materiaalit loitolla lämmityslaitteista ja keittolaitteista.
- ▶ Lamput voivat kuumentua erittäin kuumiksi. Lampun ollessa päällä on turvaetäisyyden syytyviin esineisiin oltava aina vähintään 30 cm. Tulipalon vaara!
- ▶ Älä milloinkaan käytä kannettavia lämmityslaitteita tai keittolaitteita.
- ▶ Sähkölaitteistoon, kaasulaitteistoon tai asennettuihin lisälaitteisiin saa tehdä muutoksia ainoastaan valtuutettu ammattihenkilöstö.

3.1.2 Palon sammuttaminen



- ▶ Pidä ajoneuvossa aina mukana kuivajauhesammutinta. Palonsammuttimen on oltava hyväksyty, tarkastettu ja aina käyttövalmis.
- ▶ Anna valtuutetun ammattihenkilöstön tarkastaa palonsammutin säännöllisesti. Huomaa tarkastuspäivät.
- ▶ Palonsammutin ei sisälly ajoneuvon toimitukseen.
- ▶ Pidä sammutuspeittoa aina lieden lähetyvillä.

3.1.3 Tulipalon sattuessa



- ▶ Pelasta kaikki matkustajat.
- ▶ Kytke sähkönsyöttö pois päältä ja erota se verkkovirrasta.
- ▶ Sulje kaasupullon pääsulkuventtiili.
- ▶ Anna hälytys ja soita palokunta paikalle.
- ▶ Yritä sammuttaa tulipalo, mikäli tämä on mahdollista vaaraan joutumatta.



- ▷ Pidä poistumistiet vapaina.
- ▷ Noudata palonsammuttimen käyttöohjetta.

3.2 Yleistä



- ▶ Ajoneuvon sisätiloissa oleva happi kuluu hengittämisen ja kaasukäyttöisten laitteiden käytön seurauksena. Sen vuoksi happea tulee koko ajan korvata. Tästä syystä ajoneuvoon on asennettu pakkotuuletuksia (esim. kattoluukku pakkotuuletuksella, lautasventtiili tai lattiatuuletin). Älä koskaan peitä tuuletusaukkoja sisältä tai ulkoa, esim. talvisuojalla, tai laita niitä kiinni. Pidä pakkotuuletusaukot puhtaana lumesta ja lehdistä. On olemassa tukehtumisvaara kohonneen CO₂-pitoisuuden johdosta.
- ▶ Huomaa ovien läpikulkukorkeus.
- ▶ Kaasujohdot ja sähköjohdot on vedetty lattian kautta. Lattiaan ei saa missään tapauksessa porata reikiä tai ruuvata ruuveja. Johdon vahingoittumisesta johtuva kaasuräjähdy-, sähköisku- tai oikosulkuvaara.



- ▷ Ajoneuvon asennettavien laitteiden (lämmitys, liesi, jääkaappi jne.) sekä itse ajoneuvon (moottori, jarrut jne.) yhteydessä ratkaisevia ovat kulloisetkin käyttö- ja huolto-ohjeet. Noudata niitä ehdottomasti.
- ▷ Kun ajoneuvon asennetaan lisävarusteita tai erikoisvarusteita, sen mitat, paino ja ajokäyttäytyminen saattavat muuttua. Lisäosat täytyy osittain kirjata ajoneuvopapereihin.
- ▷ Käytä vain ajoneuvolle sallittuja vanteita ja renkaita. Tietoja sallittujen vanneiden ja renkaiden koosta saat ajoneuvon papereista tai kysymällä valtuutetuilta myyjiltä ja huoltokorjaamoilta.
- ▷ Pysäköidessäsi ajoneuvon vedä seisontajarru tiukasti päälle.
- ▷ Älä nouse asuntoauton katolle. Vältä pistekuormitusta. Tarkasta suurin sallittu kattokuormitus ajoneuvopapereista.



- ▷ Kun lähdet ajoneuvosta, sulje aina ovet, ulkoluukut ja ikkunat.
- ▷ Standardin DIN 13164 mukainen varoituskolmio ja ensiapulaukku ovat lakisääteiset ja niitä on pidettävä mukana.
- ▷ Ajoneuvoa saa käyttää tieliikenteessä ainoastaan, jos ajoneuvon kuljettajalla on kyseistä ajoneuvoluokkaa varten vaadittava ajolupa.
- ▷ Kun myyt ajoneuvon, luovuta uudelle omistajalle kaikki ajoneuvon ja siihen asennettujen laitteiden käyttöohjeet.

3.3 Liikenneturvallisuus



- ▶ Tarkasta ennen ajon aloittamista merkki- ja valolaitteiden, ohjauksen ja jarrujen toiminta.
- ▶ Kun ajoneuvo on seissyt pidemmän ajan (n. 10 kk), tarkistuta jarrut ja kaasulaitteisto valtuutetussa korjaamossa.
- ▶ Tarkasta ennen ajon alkua sekä myös ajon keskeytyessä vain lyhyeksi aikaa, onko astinlauta ajettu täydellisesti sisään.
- ▶ Käännä nostettava katto sisään ja lukitse se ennen ajon alkua.
- ▶ Avaa ja varmista etuikkunan, tuulilasin ja etumatkustajan lasin pimenykset ennen ajon aloittamista.
- ▶ Käännä kaikki käännettävät istuimet ennen ajon aloittamista ajosuuntaan ja lukitse. Käännettävien istuimien on pysyttävä ajosuuntaan lukituina koko ajon ajan.
- ▶ Poista televisio (jos sellainen on) alustaltaan ennen ajon aloittamista ja aseta varmaan paikkaan.
- ▶ Henkilöt saavat ajon aikana oleskella vain sallituilla istumapaikoilla (katso luku 5). Istumapaikkojen sallittu määrä selviää ajoneuvopapereista.
- ▶ Kiinnitä turvavyö ennen ajon aloittamista ja pidä kiinnitettynä koko ajon ajan.
- ▶ Varmista lasten turvallisuus aina vastaavilla lapsen pituuden ja painon mukaisilla turvajärjestelmillä.
- ▶ Kiinnitä lasten turvajärjestelmät ainoastaan valmistajan toimesta asennetuilla kolmipistevoilla varustettuihin istuimiin.
- ▶ Perusajoneuvo on tyypiltään hyötyajoneuvo (pienkuorma-auto). Mukauta ajotapasi tähän sopivaksi.
- ▶ Ota ajoneuvon kokonaiskorkeus (kattokuormat mukaan luettuina) huomioon alikuluissa, tunneleissa ja vastaavissa.
- ▶ Huomioi aina ajoneuvon korkeudesta johtuva herkkyyys sivutuulelle.
- ▶ Talvella katto on tyhjennettävä lumesta ja jäästä ennen ajon alkua.



- ▷ Jaa kuorma tasaisesti ajoneuvossa ennen ajon alkua (katso 4).
- ▷ Huomioi teknisesti sallittu kokonaispaino ja sallitut akselikuormat (katso ajoneuvopaperit) ajoneuvon kuormaamisen ja ajon keskeytysten yhteydessä esim. matkatavaroiden tai elintarvikkeiden lastaamiseksi.
- ▷ Sulje kaappien ovet, WC:n ovi, kaikki laatikot ja luukut ennen ajon alkua. Napsauta jääkaapin oven varmistin paikalleen. Lukitse WC-tilan taittoseinä. Nosta lisätuet (erikoisvaruste) ylös ja lukitse.
- ▷ Sulje ikkunat ja kattoluukut ennen ajon alkua.
- ▷ Sulje kaikki ulkoluukut ennen ajon alkua ja salpaa niiden lukot.
- ▷ Käytä pyöräkiloja ylä- ja alamäissä.

3.4 Käyttö perävaunun kanssa



- ▶ Noudata varovaisuutta kiinnittäessäsi ja irrottaessasi perävaunua. Onnettomuus- ja loukkaantumisvaara!
- ▶ Kun ajoneuvoa siirrellään perävaunun kiinnittämistä ja irrottamista varten, kukaan ei saa oleskella vetoajoneuvon ja perävaunun välissä.

3.5 Kaasulaitteisto

3.5.1 Yleisiä ohjeita



- ▶ Sulje ennen ajoon lähtemistä ja ajoneuvosta poistuessasi kaikki kaasun sulkuventtiilit ja pääsulkuventtiili.
- ▶ Tankattaessa, autolautoilla tai autotallissa ei mikään ajoneuvon laite saa olla käytössä (esim. lämmitys tai jääkaappi), mikäli sitä käytetään sisä-
änrakennetulla polttimella. Räjähdyksivaara!
- ▶ Jos laitetta käytetään polttimella, sitä ei saa ottaa käyttöön suljetuissa tiloissa (esim. autotallit). Myrkytys- ja tukehtumisvaara!
- ▶ Kaasulaitteistoa saa huoltaa ja korjata ja siihen saa tehdä muutoksia ainoastaan alan valtuutettu korjauspiste.
- ▶ Anna valtuutetun korjauspisteen tarkastaa kaasulaitteisto ennen käyttöönottoa ja muutenkin kansallisten määräysten mukaisesti. Tämä koskee myös rekisteröimättömiä ajoneuvoja. Jos kaasulaitteistossa ilmenee muutoksia, se on tarkastettava välittömästi valtuutetun alan korjauspisteen toimesta.
- ▶ Myös kaasunpaineensäädin ja poistokaasuputket on tarkastettava. Kaasunpaineensäädin on vaihdettava viimeistään 10 vuoden kuluttua. Toimenpiteiden suorittaminen on ajoneuvon haltijan vastuulla.
- ▶ Jos kaasulaitteistossa on vikaa (kaasun haju, suuri kaasunkulutus), on olemassa räjähdysvaara! Sulje kaasupullon pääsulkuventtiili välittömästi. Avaa ikkunat ja ovi ja tuuleta hyvin.
- ▶ Kaasulaitteiston vikojen yhteydessä: ei saa tupakoida, ei saa sytyttää avotulta eikä käyttää sähkökytkimiä (valokytkin tms.).
- ▶ Anna valtuutetun korjaamon korjata välittömästi kaasulaitteistossa ilmevät puutteet.
- ▶ Avaa kattoluukku tai ikkuna ennen avoimien polttolaitteiden (kaasukeitin) käyttöönottoa.
- ▶ Älä käytä kaasukeitintä tai kaasu-uunia lämmitykseen.
- ▶ Kun ajoneuvoa tai kaasulaitteita ei käytetä, kaasupullon pääsulkuventtiili on suljettava.
- ▶ Jos ajoneuvossa on useampia kaasulaitteita, vaaditaan jokaiselle kaasulaitteelle oma kaasun sulkuventtiili. Kun yksittäisiä kaasulaitteita ei käytetä, on kyseinen kaasun sulkuventtiili suljettava.
- ▶ Sytytysvarmistimien on sulkeuduttava minuutin kuluessa kaasuliekin sammumisesta. Tässä yhteydessä kuuluu napsahdus. Toiminta on tarkastettava aika ajoin.
- ▶ Ajoneuvoon asennetut kaasulaitteet on tarkoitettu yksinomaan propaanikaasulla, butaanikaasulla tai näiden kaasujen sekoituksella käytettäväksi. Kaasunpaineen säädin ja kaikki ajoneuvoon asennetut kaasulaitteet on tarkoitettu käytettäväksi 30 mbarin paineella.
- ▶ Kytettäessä päälle kaasulaitteita, joiden käyttönappia on painettava sytyttämisen yhteydessä (esim. kaasukeitin), nupin on palauduttava itsestään takaisin painamisen jälkeen.
- ▶ Propaanikaasu voidaan muuttaa kaasumaiseksi -42 °C:n lämpötilaan asti, butaanikaasu sen sijaan vain 0 °C:seen asti. Tätä alemmissa lämpötiloissa ei ole enää kaasunpainetta. Butaanikaasu ei sovellu talvikäyttöön.



- ▶ Tarkasta säännöllisesti kaasuletkun tiiviys kaasupulloliitännässä. Kaasuletkussa ei saa olla halkeamia eikä se saa olla huokoinen. Vaihdata kaasuletku valtuutetussa korjaamossa viimeistään 10 vuoden kuluttua valmistuspäivästä. Kaasulaitteiston käyttäjän täytyy panna vaihtaminen toimeen.
- ▶ Kaasupullokotelo on toimintansa ja rakenteensa johdosta ulospäin avoin tila. Älä milloinkaan peitä tai sulje vakiovarustukseen kuuluvaa pakko-tuuletusta. Muussa tapauksessa ulosvirtaavaa kaasua ei saada johdettua ulos.
- ▶ Älä käytä kaasupullokoteloä varastointitilana, koska sinne saattaa tunkeutua kosteutta.
- ▶ Varmista, etteivät asiattomat henkilöt pääse käsiksi kaasupullokoteloon. Sulje tästä syystä pääsy koteloon.
- ▶ Kaasupullon pääsulkuventtiiliin on päästävä käsiksi.
- ▶ Liitä kaasunsyöttöön ainoastaan sellaisia laitteita (esim. kaasugrilli), jotka on suunniteltu käytettäväksi 30 mbarin kaasunpaineella.
- ▶ Poistoputki on liitettävä tiiviisti ja tiukasti lämmitykseen ja pakokaasun poistoputkeen. Poistoputkessa ei saa olla vaurioita.
- ▶ Pakokaasujen on päästävä poistumaan ulos ja raittiin ilman on päästävä tulemaan sisään esteettä. Pidä tästä syystä pakokaasun poistoputket ja imuaukot puhtaina ja vapaina (esim. lumesta ja jäästä). Lumikinokset tai helmat eivät saa olla kiinni ajoneuvossa.
- ▶ Kaasulämmityksen pakokaasunpoiston on oltava koko pituudeltaan nousevasti asennettu ja kiinteästi kiinnitetty asianmukaisilla kiinnittimillä (tarvittaessa pakokaasuputken tuilla).
- ▶ Yli 1.000 metrin korkeudella merenpinnan yläpuolella saattaa ilmetä häiriöitä kaasun sytytyksessä. Kyseessä ei ole laitteen virhetoiminto.

3.5.2 Kaasupullot



- ▶ Kaasupulloja saa kuljettaa ainoastaan kaasupullokotelossa.
- ▶ Aseta kaasupullot pystysuoraan asentoon kaasupullokoteloon.
- ▶ Kiinnitä kaasupullot niin, että ne eivät pääse kääntymään eivätkä kaatumaan.
- ▶ Kaasupullon päällä on pidettävä aina suojusta, kun se ei ole liitetynä kaasuletkuun.
- ▶ Sulje kaasupullon pääsulkuventtiili ennen kaasunpaineensäätimen tai kaasuletkun poistamista kaasupullosta.
- ▶ Liitä kaasunpaineensäädin tai kaasuletku vain käsin kaasupulloon. Älä käytä työkaluja.
- ▶ Käytä ajoneuvoissa ainoastaan erityisiä, varoventtiilillä varustettuja kaasunpaineensäätimiä. Muunlaiset kaasunpaineensäätimet eivät ole sallittuja, eivätkä niiden ominaisuudet riitä ajoneuvossa vallitsevaan voimakkaaseen kuormitukseen.
- ▶ Käytä ainoastaan 11 kg:n tai 5 kg:n kaasupulloja. Takaiskuventtiilillä varustettuja camping-kaasupulloja (sinisiä pulloja, joiden sisältö on kork. 2,5 tai 3 kg) saa käyttää poikkeustapauksissa varoventtiilin kanssa.
- ▶ Älä milloinkaan tuki lattiassa, kaasupullojen alla olevia tuuletusaukkoja.

3.6 Sähkölaitteisto



- ▶ Sähkölaitteistolle saa suorittaa töitä ainoastaan alan ammattihenkilöstö.
- ▶ Ennen kuin teet sähkölaitteiston huoltotöitä, kytke kaikki laitteet ja valaisimet pois päältä, irrota akun liitännät ja ajoneuvo sähköverkosta.
- ▶ Käytä vain alkuperäissulakkeita, jotka vastaavat kooltaan ilmoitettuja arvoja.
- ▶ Vaihda vialliset sulakkeet vasta, kun vian syy on selvitetty ja korjattu.
- ▶ Älä milloinkaan ohita tai korjaa sulakkeita.

3.6.1 Häätgeneraattori



- ▷ Vältä jänniteheilahteluita häätgeneraattoria käytettäessä, koska ne voivat vaurioittaa elektroniikkaa. Kytke latauslaitteen eteen ylijännitesuojaus.
- ▷ Huomioi valmistajan ohjeet häätgeneraattorin käytössä.

3.7 Vesilaitteisto



- ▶ Vesisäiliöön tai vesijohtoihin jääneestä vedestä tulee nopeasti juotavaksi kelpaamatonta. Huuhtele tämän vuoksi vesijohdot ja vesisäiliö perusteellisesti useilla litroilla puhdasta vettä aina ennen ajoneuvon käyttämistä. Avaa huuhtelua varten kaikki vesihanat. Tyhjennä vesisäiliö ja vesijohdot täysin aina ajoneuvon käytön jälkeen.



- ▷ Jollei ajoneuvoa käytetä muutamiin päiviin tai lämmitetä pakkasvaaran aikana, tyhjennä koko vesilaitteisto. Jätä vesihanat keskiasentoon auki. Jätä varmuus-/vedenpoistoventtiili (jos on) ja kaikki vedenpoistohanat auki. Näin vältetään kiinteästi asennettujen laitteiden ja ajoneuvon pakkasvahingot sekä kerrostumat vettäjohtavissa rakenneosissa.

3.8 Vuoteiden käyttö



- ▷ Älä milloinkaan ylitä vuoteiden suurinta sallittua kuormitusta: yksittäiset vuoteet (nukkumapaikkaa kohden): 100 kg nostettava katto (yhteensä): 200 kg

4.1 Kuorma



- ▶ Ajoneuvon ylikuormitus ja väärä rengaspaine voivat johtaa renkaiden puhkeamiseen. Kuljettaja voi menettää ajoneuvon hallinnan.
- ▶ Mukauta nopeus ajoneuvon kuormitusasteen mukaiseksi. Jarrumatka kasvaa ajoneuvon ollessa raskaammin kuormattu.



- ▷ Ajoneuvopapereissa ilmoitettua teknisesti sallittua kokonaispainoa (suurin sallittu kokonaispaino) ei saa ylittää ajoneuvoa kuormamalla.
- ▷ Ajoneuvon asennetut lisä- ja erikoisvarusteet pienentävät siihen lastattavan lisäkuorman määrää.
- ▷ Ajoneuvopapereissa ilmoitettuja akselikuormia on noudatettava.

Ota lastauksen aikana huomioon, että kuorman painopiste on mahdollisimman alhaalla. Se voi muussa tapauksessa vaikuttaa ajoneuvon ajo-ominaisuuksiin.

4.1.1 Käsitteet



- ▷ Tekniikassa käsite "Paino" on nykyään korvattu käsitteellä "Massa". Yleisessä kielenkäytössä "Paino" on kuitenkin vielä nykyäänkin yleisempi käsite. Selkeyden kannalta käytämme tästä syystä seuraavissa luvuissa käsitettä "Massa" ainoastaan vakiintuneissa ilmaisuissa.

Kuormatun ajoneuvon teknisesti sallittu kokonaispaino

Teknisesti sallittu kokonaispaino kuormattuna on paino, jota ajoneuvo ei saa koskaan ylittää.

Teknisesti sallittu kokonaispaino kuormattuna koostuu **ajovalmiista painosta** ja **kuormasta**.

Lastatun ajoneuvon teknisesti sallittu kokonaispaino kuormattuna (sallittu kokonaispaino) ilmoitetaan valmistajan toimesta ajoneuvopapereissa, kentässä F.1.

Paino ajovalmiina

Ajovalmiin ajoneuvon paino ilmoitetaan valmistajan toimesta ajoneuvopapereiden kentässä G.

Kuorma

Kuorma koostuu seuraavista seikoista:

- Normaali kuorma
- Lisävarusteet
- Henkilökohtaiset varusteet

Kuorman yksittäisten osien selitykset löydät seuraavasta tekstistä.

Normaali kuorma

Normaali kuorma on paino, jonka valmistaja on tarkoittanut matkustajille.

Normaali kuorma tarkoittaa: Jokaiselle valmistajan tarkoittamalle paikalle lasketaan 75 kg:n paino, riippumatta matkustajien todellisesta painosta. Kuljettajan paikka sisältyy jo ajovalmiin ajoneuvon painoon ja sitä ei saa laskea mukaan.

Istuinpaikkojen lukumäärä ilmoitetaan valmistajan toimesta ajoneuvopapereissa, kentässä S.1.

Lisävarusteet Lisävarusteluun kuuluvat lisävarusteet ja erikoisvarustus. Esimerkkejä lisävarustelusta ovat:

- Perävaunun vetokoukku
- Kattoteline
- Markiisi
- Polkupyörä- tai moottoripyöräteline
- Satelliittilaitteisto

Eri erikoislaitteiden painot voi hankkia valmistajalta.

Henkilökohtaiset varusteet Henkilökohtaisiin varusteisiin kuuluvat kaikki ajoneuvossa kuljetetut esineet, jotka eivät sisälly normaaliin kuormaan tai lisävarusteisiin. Henkilökohtaiseen varustukseen kuuluvat esim.:

- Elintarvikkeet
- Astiat
- Televisio
- Radio
- Vaatetus
- Vuodevaatteet
- Lelut
- Kirjat
- Hygieniatuotteet

Tämän lisäksi henkilökohtaiseen varustukseen kuuluvat seuraavat, riippumatta siitä, missä niitä säilytetään:

- Eläimet
- Polkupyörät
- Veneet
- Surffilaudat
- Urheiluvälineet

4.1.2 Kuorman laskeminen



- ▶ Valmistajan suorittama sallittujen kuormien laskeminen tapahtuu osittain keskimääräisten painojen avulla. Suurin teknisesti sallittua kokonaispainoa kuormatussa tilassa ei saa turvallisuussyistä missään tapauksessa ylittää.
- ▶ Ajoneuvopapereissa ilmoitetaan vain teknisesti sallittu kokonaispaino ja paino ajovalmiina, ei kuitenkaan ajoneuvon todellista painoa. Oman turvallisuutesi vuoksi suosittelimme, että kuormattu ajoneuvo (henkilöiden kanssa) punnitaan ennen ajoon lähtemistä yleisessä ajoneuvovaa'assa.

Kuorma on seuraavien painojen välinen painoero

- teknisesti sallittu kokonaispaino kuormattuna ja
- ajovalmiin ajoneuvon paino.

Esimerkki kuorman määrittämisestä

	Laskettava massa kiloina (kg)	Laskeminen
Teknisesti sallittu kokonaispaino ajoneuvopapereiden mukaisesti, kenttä F.1	3300	
Ajovalmiin ajoneuvon paino sisältäen Certificate of Conformity (CoC)-asiakirjan kohdan 13.2 mukaisen perusvarustuksen, todellinen paino	- 2720	
antaa tulokseksi sallitun kuorman	580	
Normaali kuorma, esim. 3 henkilöä à 75 kg	- 225	
Lisävarusteet	- 40	
antaa tulokseksi henkilökohtaisen varustuksen	= 315	

Kuorman laskeminen teknisesti sallitun kuormatun kokonaisuksen ja valmistajan antaman ajovalmiin massan erosta on vain teoreettinen arvo.

Vain kun ajoneuvo täytetyillä säiliöillä (polttoaine ja vesi), täytetyillä kaasupulloilla ja koko lisävarustuksella punnitaan yleisessä ajoneuvovaa'assa, voi todellisen kuorman selvittää.

4.1.3 Ajoneuvon oikein tapahtuva lastaaminen



- ▶ Turvallisuussyistä ei ajoneuvon teknisesti sallittua kokonaispainoa kuormattuna saa milloinkaan ylittää.
- ▶ Jaa kuorma tasaisesti ajoneuvon vasemmalle ja oikealle puolelle.
- ▶ Jaa kuorma tasaisesti molemmille akseleille. Huomioi tässä yhteydessä myös ajoneuvopapereissa ilmoitetut akselikuormat. Huomaa lisäksi myös molempien renkaiden suurin sallittu kantokyky.
- ▶ Aseta kaikki tavarat sillä tavoin, että ne eivät voi liukua.
- ▶ Sijoita raskaat esineet (etutelta, säilykkeet ym.) lähelle akseleita. Raskaiden esineiden säilyttämiseen sopivat ennen kaikkea alhaalla sijaitsevat säilytystilat, joiden ovi ei aukea ajosuuntaan.
- ▶ Kevyempiä esineitä (esim. vaatteita) voidaan säilyttää kattokaapeissa.

4.2 Astinlauta



- ▶ Tarkasta ennen ajon alkua sekä myös ajon keskeytyessä vain lyhyeksi aikaa, onko astinlauta ajettu täydellisesti sisään.
- ▶ Älä seiso astinlaudan kääntöalueella kun lautta ajetaan sisään tai ulos.
- ▶ Astu astinlaudalle vasta kun se on ajettu täydellisesti ulos. Loukkaantumisvaara!
- ▶ Älä milloinkaan nosta tai laske henkilöitä tai kuormia astinlaudalla.

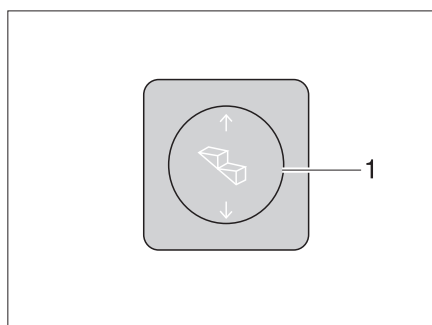


- ▷ Puhdista astinlauta säännöllisesti pölystä ja liasta, älä rasvaa tai öljyä liikkuvia osia.

4.2.1 Sähköisesti toimiva astinlauta

Käyttökytin

Astinlaudan käyttökytin on asennettu ajoneuvon sisäpuolelle ulko-oven alueelle.



Kuva 1 Käyttökytin astinlauta

Ulos ajaminen:

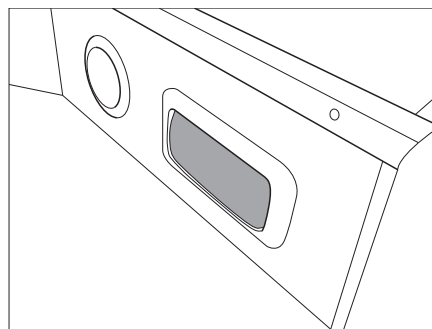
- Paina vipukytkintä (Kuva 1,1) alas kunnes astinlauta on ajettu kokonaan ulos.

Sisään ajaminen:

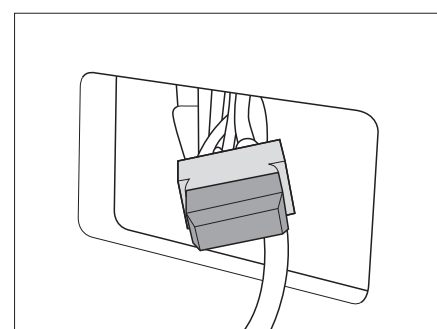
- Paina vipukytkintä (Kuva 1,1) ylös kunnes astinlauta on ajettu kokonaan sisään.

Sulakkeet

Astinlaudan varmistus sijaitsee liukuoven tulon kohdalla (oikealla sisäänkäyntialueen valaisimen takana). Astinlaudan häiriön yhteydessä valaisimen voi kammata varovasti ulos siihen soveltuvalla työkalulla, minkä jälkeen sulake on vaihdettavissa.



Kuva 2 Asunto-osan sisääntulovalo



Kuva 3 Astinlaudan sulake (20 A)

4.3 Liikenneturvallisuus



- Tarkasta rengaspaine säännöllisesti ennen ajon alkua tai 2 viikon välein. Väärästä rengaspaineesta on seurauksena renkaiden kuluminen, mikä voi johtaa renkaiden vaurioitumiseen ja jopa puhkeamiseen. Kuljettaja voi menettää ajoneuvon hallinnan.

Käy tarkastusluettelo läpi ennen matkan alkua:


	Nro	Tarkastus	Tarkas- tettu
Perusajoneuvo	1	Kaikki ajoneuvopaperit ovat mukana	
	2	Renkaat ovat asianmukaisessa kunnossa	
	3	Ajoneuvon valot, jarru- ja peruutusvalot toimivat	
	4	Moottorin, vaihteiston ja servo-ohjauksen öljyntaso on tarkastettu	
	5	Jäähdytys- ja tuulilasinpesunestettä on lisätty	
	6	Jarrut toimivat	
	7	Jarrut reagoivat tasaisesti	
	8	Ajoneuvo pysyy jarrutettaessa ajolinjalla	
	9	Mukana on täysi sarja vara-avaimia	
Asunto-osa ulkopuolelta	10	Markiisi on rullattu kokonaan sisään	
	11	Katolla ei lunta eikä jäätä (talvella)	
	12	Ulkoliitännät on irrotettu ja johdot pakattu	
	13	Nostettava katto käännetty sisään	
	14	Astinlauta on ajettu sisään	
	15	Ulkoluukut ja ovet on suljettu ja salvattu	
	16	Ajoneuvon kokonaiskorkeus kuormattu kattoteline mukaan luetuna on todettu ja merkitty muistiin. Säilytä korkeustieto käden ulottuvilla ohjaamossa	
Asunto-osa sisältä	17	Ikkunat ja kattoluukut suljettu ja salvattu	
	18	Televisio on sijoitettu turvallisesti (jos sellainen on)	
	19	Televisioantenni on vedetty sisään (jos kiinnitetty)	
	20	Irralliset esineet pantu säilytystiloihin tai kiinnitetty	
	21	Avoimet pöytätilat tyhjiä	
	22	Jääkaapin ovi varmistettu	
	23	Jääkaappi kytketty 12 V:n käyttöön	
	24	Kaikki laatikot ja luukut suljettu	
	25	Asunto-osan ovet on varmistettu	
	26	Matkailuauton sallittua kokonaispainoa ei ole ylitetty	
	27	Lasten turvaistuimet on asennettu istuinpaikoille, joissa on kolmipistevyöt	
	28	Kuljettajan istuimen ja apuohjaajan istuimen kääntösalpaus on loksahdannut kiinni	

Nro	Tarkastus	Tarkas- tettu
29	Pimennysverhot ripustettu kiinnitysläppiin	
30	Ohjaamon pimennyskaihtimet ovat avattu ja kiinnitetty	
31	Pöytä ja astianpesualtaan kansi ovat sijoitettuna varmasti (esim. perän säilytystilaan)	
32	Vesisäiliö on riittävän täynnä	
33	Vesipisteiden sekä keittiön, kylpyhuoneen, suihkun ja vessan tiiviys on tarkistettu	

Kaasulaitteisto

34	Kaasupullokotelon kaasupullot on kiinnitetty niin, että ne eivät pääse kääntymään	
35	Suojus asetettu kaasupullolle	
36	Kaasupullon pääsulkuventtiili ja kaasun sulkuventtiili suljettu	
37	Kaasutarkastustodistus on voimassa (katso kaasutarkastuskilpi)	
38	Kaasupullot ovat riittävän täynnä	

Sähkölaitteisto

39	Tarkista käynnistysakun ja asunto-osan akun akkujännite. Jos paneelilla näkyy liian alhainen akkujännite, on kyseinen akku ladattava. Noudata kappaleen 9 ohjeita  ▷ Aloita matka täyteenladatulla käynnistysakulla ja asunto-osan akulla.	
----	--	--

4.4 Vara-avain

▷ Lisätietoja löydät perusajoneuvon erillisestä käyttöohjeesta.

Vara-avaimen hankinnassa tarvitaan seuraavia tietoja:

Vara-avain ajoneu- vooon	Tarvitaan hankkimis- ta varten	Hankitaan taholta
Perusajoneuvo FIAT / CITROEN / PEUGEOT	Vara-avain Alustanro	FIAT-/CITROEN-/PEU- GEOT-merkkihuolto
H Line -mallin asunto- osa	Toiminnan tarkastus	Pössl-/Globecar- huoltopiste

5.1 Asuntoautolla ajaminen



- ▶ Perusajoneuvo on tyypiltään hyötyajoneuvo (kevyt kuorma-auto). Mukauta ajotapasi tähän sopivaksi.
- ▶ Tarkasta ennen ajon alkua sekä myös ajon keskeytyessä vain lyhyeksi aikaa, onko astinlauta ajettu täydellisesti sisään.
- ▶ Istumapaikoilla, joihin on asennettu turvavyö, on ajon aikana aina käytettävä turvavyötä.
- ▶ Älä milloinkaan avaa turvavyötä ajon aikana.
- ▶ Myös matkustajina olevien henkilöiden on istuttava tätä varten tarkoitetuilla paikoilla.
- ▶ Oven lukitusta ei saa avata.
- ▶ Vältä yhtäkkisiä jarrutuksia.
- ▶ Navigointilaitetta käytettäessä muuta ajokohdetta ainoastaan ajoneuvon seistessä. Ohjaa tästä syystä pysäköintipaikalle tai turvalliselle pysähtymispaikalle, jos haluat muuttaa kohteen.
- ▶ Älä toista DVD-levyjä navigointilaitteen monitorin kautta ajon aikana.



- ▷ Aja hitaasti huonoilla teillä.



- ▷ Valmistaja ei vastaa tapauksista, joissa näitä ohjeita ei noudateta ja seurauksena on onnettomuus tai vaurio.
- ▷ Luvussa 3 lueteltuja turvatoimenpiteitä on noudatettava.

5.2 Ajonopeus



- ▶ Ajoneuvo on varustettu tehokkaalla moottorilla. Näin käytettävissä on riittävästi tehoa vaikeissa liikennetilanteissa. Tämä korkea teho mahdollistaa korkean loppunopeuden ja vaatii keskimääräistä parempia ajotaitoja.
- ▶ Ajoneuvo tarjoaa suuren kosketuspinnan tuulelle. Erityisiä vaaratilanteita voi syntyä yhtäkkisen sivutuulen johdosta.
- ▶ Epätasainen tai yksipuolinen kuormaus muuttaa ajo-ominaisuuksia.
- ▶ Ajourata voi olla vaikea tuntemattomilla teillä ja siellä saattaa myös ilmetä yllättäviä liikennetilanteita. Mukauta tästä syystä oman turvallisuutesi tähden ajonopeutesi kulloiseenkin liikenne- ja ympäristötilanteeseen.
- ▶ Kansallisia lakimääräisiä nopeusrajoituksia on noudatettava.



- ▷ Kattoluukkujen ja ikkunoiden rakenteita ei ole tarkoitettu suuriin nopeuksiin. Liian suurista nopeuksista voi olla seurauksena melutason huomattava nouseminen.

5.3 Turvavyöt

Ajoneuvon asunto-osan istumapaikat, joissa lain mukaan on oltava turvavyöt, on varustettu automaattisilla kolmipistevoilla. Turvavyön käytössä on noudatettava kulloisiakin kansallisia määräyksiä.



- ▶ Kiinnitä turvavyö ennen ajon aloittamista ja pidä kiinnitettynä koko ajon ajan.
- ▶ Älä vaurioita vyöhihnoja tai anna niiden joutua puristuksiin. Anna valtuutetun korjaamon vaihtaa vaurioituneet turvavyöt.
- ▶ Älä tee muutoksia vöiden kiinnitykseen, rullausautomaattiikkaan äläkä vöiden lukkoihin.
- ▶ Tarkasta turvavöiden ruuviliitoksen tukeva pito aika ajoin.
- ▶ Jokaista turvavyötä saa käyttää vain **yhdelle** aikuiselle henkilölle.
- ▶ Esineitä ja ihmisiä ei saa kiinnittää samaan vyöhön.
- ▶ Turvavyöt eivät takaa riittävää suojaa alle 150 cm:n pituisille henkilöille. Käytä tällaisessa tapauksessa lisäksi myös muita turvajärjestelmiä. Huomioi katsastustodistus.
- ▶ Kiinnitä lasten turvajärjestelmät ainoastaan valmistajan toimesta asennetuilla kolmipistevoilla varustettuihin istuimiin.
- ▶ Turvavyöt on vaihdettava onnettomuuden jälkeen.
- ▶ Älä kallista istuimen selkänojaa liian pitkälle taakse ajon aikana. Turvavyön teho ei muutoin ole enää taattuna.

5.3.1 Turvavyön oikea kiinnittäminen



- ▶ Älä kierrä turvavyön hihnaa. Turvavyön hihnan on oltava tasaisesti kehoa vasten.
- ▶ Ota oikea istuma-asento kiinnittäessäsi turvavyön.

5.4 Kuljettajan ja etumatkustajan istuin



- ▶ Käännä kaikki käännettävät istuimet ennen ajon aloittamista ajosuuntaan ja lukitse.
- ▶ Anna istuimien olla ajosuuntaan lukittuina ajon ajan, äläkä käännä niitä.



- ▶ Kuljettajan istuin ja apuohjaajan istuin ovat mallista ja varusteluversiosta riippuen perusajoneuvon osia. Siinä tapauksessa istuinten säätäminen kuvaillaan perusajoneuvon käyttöohjeessa.

5.5 Istumapaikkamääräykset



- ▶ Henkilöt saavat ajon aikana oleskella vain hyväksytyillä istumapaikoilla. Istumapaikkojen sallittu määrä selviää ajoneuvopapereista.
- ▶ Pitkittäissovilla istuminen on kiellettyä ajon aikana.
- ▶ Istumapaikoilla istuttaessa on käytettävä turvavyötä.

5.6 Ulko-ovet



- ▶ Aja ainoastaan ulko-ovien ollessa lukittuina.



- ▷ Ovien lukitseminen voi estää ovia avautumasta itsestään esim. onnettomuuden yhteydessä.
- ▷ Lukitut ovet estävät myös asiattomien henkilöiden tunkeutumisen ajoneuvon esim. liikennevaloihin pysähtymisen yhteydessä. Häätapauksessa lukitut ovet kuitenkin myös vaikeuttavat auttajien pääsyä ajoneuvon sisään.
- ▷ Lukitse ovet aina ajoneuvosta poistuttaessa.
- ▷ Ovet kuuluvat perusajoneuvon varustukseen. Ovien avaaminen ja sulkeminen on kuvattu perusajoneuvon käyttöohjeessa.

5.7 Dieselpolttoaineen tankkaus



- ▶ Tankattaessa, autolautoilla tai autotallissa ei mikään ajoneuvon laite saa olla käytössä (esim. lämmitys tai jääkaappi), mikäli sitä käytetään sisä-
änrakennetulla polttimella. Räjähdyksivaara!

Katso polttoaineen täyttöaukon sijainti perusajoneuvon käyttöohjeesta.

6.1 Seisontajarru

Pysäköidessäsi ajoneuvon vedä seisontajarru tiukasti päälle.



- ▷ Päällä oleva seisontajarru voi estää kuljettajan istuimen kääntämisen. Vapauta seisontajarru hetkeksi tarvittaessa.

6.2 Astinlauta

Aja astinlauta täysin ulos ajoneuvosta poistumiseksi.

6.3 230 V:n liitäntä

Ajoneuvo voidaan liittää 230 V:n syöttöön (katso luku 9).

6.4 Jääkaappi

6.4.1 Kompressorijääkaappi

Jääkaappia voidaan käyttää ainoastaan 12 V:n käytössä.

7.1 Ulkoluukut



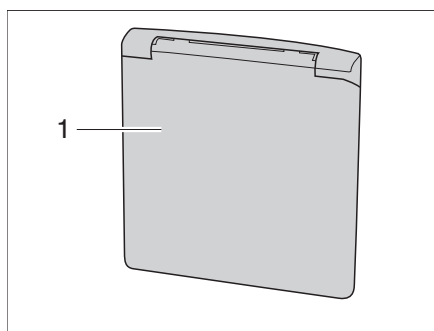
- ▷ Sulje kaikki ulkoluukut ennen ajon alkua ja salpaa niiden lukot.



- ▷ Sulje kaikki ulkoluukut ajoneuvosta poistuessasi.

Ajoneuvoon asennetut ulkoluukut on varustettu yhtenäisillä lukoilla. Tämän vuoksi kaikki lukot voi avata samalla avaimella.

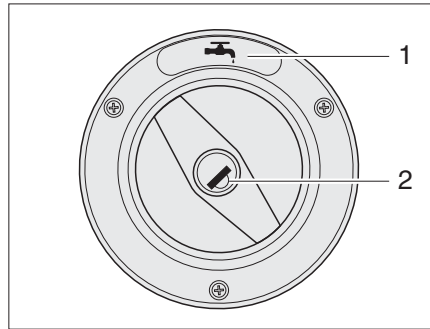
7.1.1 Lämpö 230 V liitäntää varten, nelikulmainen



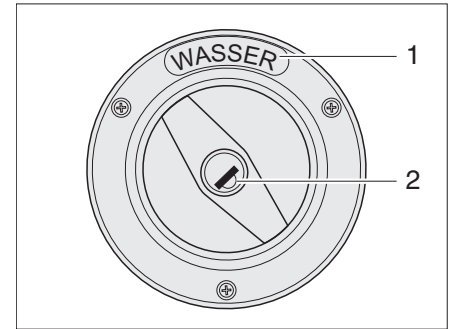
Kuva 4 Lämpö 230 V liitäntää varten

- Avaaminen:**
- Ulkolämpö(Kuva 4,1) tartu pohjaan ja käännä se ylös.
- Sulkeminen:**
- Käännä ulkoluukku alas ja paina se kiinni.

7.1.2 Puhdasvesisäiliön täyttöaukon korkki



Kuva 5 Puhdasvesisäiliön täyttöaukon korkki (malli 1)



Kuva 6 Puhdasvesisäiliön täyttöaukon korkki (malli 2)



- ▷ Puhdasvesisäiliön täyttöaukko on merkitty symbolilla "☰" (Kuva 5,1) tai sanalla "WASSER" ("VESI") (Kuva 6,1).

Avaaminen:

- Työnnä avain avaimenreikään (Kuva 5,2 tai Kuva 6,2) ja kierrä sitä vastapäivään.
- Kierrä korkki irti.

Sulkeminen:

- Kierrä korkki puhdasvesisäiliön täyttöaukkoon.
- Kierrä avainta myötäpäivään.
- Vedä avain ulos.

7.2 Tuulettaminen



- ▶ Ajoneuvon sisällä oleva happi kuluu hengityksestä tai kaasukäyttöisten laitteiden käytöstä johtuen. Sen vuoksi happea tulee koko ajan korvata. Tästä syystä ajoneuvoon on asennettu pakkotuuletus (esim. kattoluukku pakkotuuletuksella, lautasventtiili tai lattiatuuletin). Älä koskaan peitä tuuletusaukkoja sisältä tai ulkoa, esim. talvisuojalla, tai poista niitä. Pidä pakkotuuletusaukot puhtaana lumesta ja lehdistä. Tukehtumisvaara korkean CO₂-pitoisuuden johdosta.



- ▷ Tietyissä sääolosuhteissa saattaa metalliesineissä esiintyä kondenssivettä riittävästä tuuleuksesta huolimatta (esim. lattian ja alustan välisissä ruuvi-liitoksissa).
- ▷ Aukoissa (esim.lautasventtiileissä, kattoluukkujen reunoissa, pistorasioissa, tankkien täyttöaukoissa, luukuissa jne.) voi syntyä lisää kylmäsiltoja.

Kondenssivesi

Huolehdi jatkuvasta ilmanvaihdosta usein toistuvalla ja suunnitelmallisella tuuletuksella. Tämä on ainoa tapa vähentää kondensaation muodostumista viileällä säällä. Sopeuttamalla lämmitysteho, ilmanvaihto ja tuuletus toisiinsa voidaan luoda miellyttävä asumisilma kylminäkin vuodenaikoina. Vedon välttämiseksi sulje kojelaudan ilmasuuttimet ja säädä perusajoneuvon ilmanvaihto kiertoilmalle. Tuuleta ajoneuvo silloin tällöin huolellisesti pidempien seisokkiaikojen yhteydessä, ennen kaikkea kesällä, ettei sen sisälämpötila pääse nousemaan liian korkeaksi.

7.3 Ikkuna

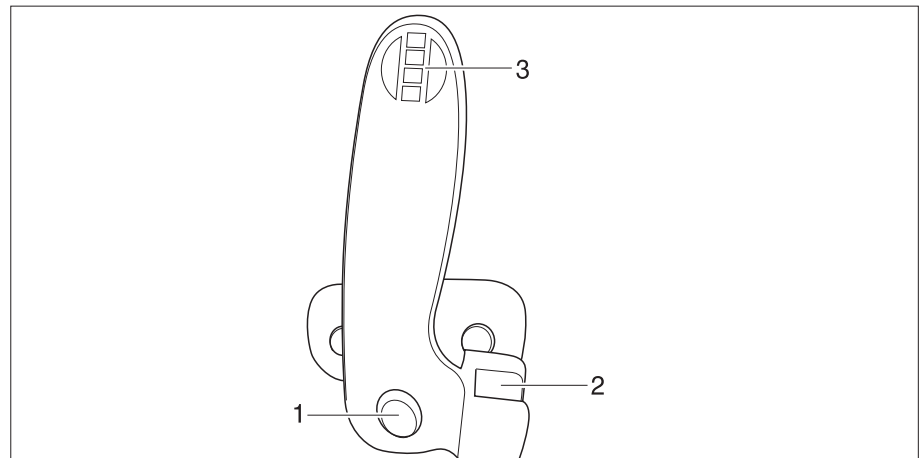


- ▷ Ikkunat on varustettu osittain pimennysrullakaihtimella ja hytysverkkorullakaihtimella.
- ▷ Kun pimennysrullakaihdiin on kokonaan suljettu, voi pimennysrullakaihtimen ja ikkunan väli kuumalla auringonpaisteella lämmentä liikaa. Ikkuna voi vahingoittua. Sulje sen vuoksi pimennysrullakaihdiin auringonpaisteella vain 2/3.
- ▷ Sulje ikkunat ennen ajon aloittamista.
- ▷ Sulje ja salpaa liukuovessa ja sen takana olevat ikkunat ennen liukuoven käyttämistä.
- ▷ Avaa liukuovien avattavien ikkunoiden rullaverhot ennen liukuoven käyttämistä.
- ▷ Sulje ikkunat säästä riippuen niin pitkälti, ettei sisään pääse kosteutta.
- ▷ Avaa tai sulje kaikki ikkunaan asennetut lukitusvivut ikkunoiden avaamiseksi tai sulkemiseksi.



- ▷ Lukitse ikkunat aina ajoneuvosta poistuttaessa.
- ▷ Akryylilasista valmistetun kaksinkertaisen ikkunan sisäosaan saattaa muodostua voimakkaiden lämpötilaerojen tai äärimmäisten sääolosuhteiden seurauksena kevyt kondenssivesikerros. Ikkuna on rakennettu sillä tavoin, että kondenssivesi pääsee haihtumaan jälleen ulkolämpötilan noustessa. Akryylilasista valmistettu kaksinkertainen ikkuna ei vaurioidu kondenssiveden vaikutuksesta.
- ▷ Aseta kaikki avattavissa ikkunoissa olevat lukitusvivut samaan asentoon. Näin vältetään jännitysten syntyminen ikkunoihin.

7.3.1 Asunto-osan ikkunat



Kuva 7 Ikkuna ja rullakaihdin

- 1 Varmistusnappi
- 2 Sulkuhaarukka
- 3 Lukitusvipu

- Avaaminen:**
- Paina kulloistakin lukitusvivun varmistusnappia ja käännä vipua 90°.
 - Avaa ikkuna haluttuun asentoon. Varmista, että ikkuna ei aukea vinosti ja että molemmat pidikkeet (ikkunan vasemmassa ja oikeassa reunassa) lukittuvat rinnakkain.

Ikkuna jää lukituksi haluttuun asentoon.

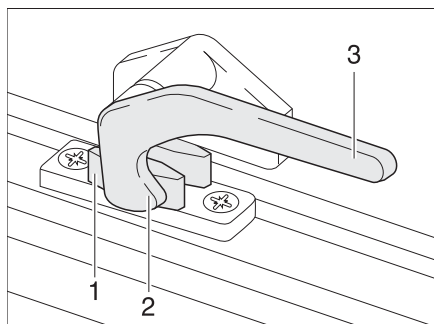
- Sulkeminen:**
- Käännä ikkunaa varovasti 90° (vaakasuorassa) auki ja päästä sitä hitaasti alaspäin.
 - Vedä ikkunaa hieman sisäänpäin, paina varmistusnappia ja käännä sulkuhaarukka pidikkeeseen.
 - Älä käytä sulkemiseen liiallista voimaa, koska pidikkeet voivat vaurioitua. Ikkunat suljetaan tiiviisti siten, että vivun sulkuhaarukka on ikkunankehysten sisäpuolella.

Jatkuva tuuletus Ikkunan voi myös asettaa jatkuvalle tuuletukselle. Tällöin yksi sulkuhaarukan suljin kiinnitetään kehyksen sisäpuolelle ja toinen ulkopuolelle. Ikkunaa ei voi avata ulkopuolelta tässä asennossa.

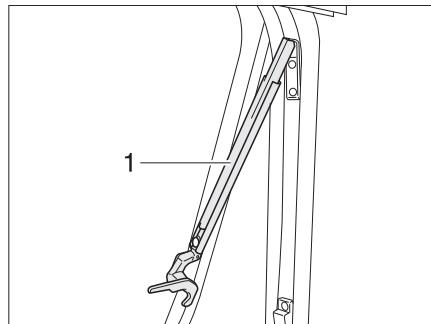
7.3.2 Avattavat ikkunat, joissa on automaattipidikkeet



- ▷ Avaa ikkuna täysin lukituksen vapauttamiseksi. Jos lukitusta ei ole vapautettu ja ikkuna suljetaan tästä huolimatta, ikkuna saattaa irrota voimakkaan vastapaineen johdosta.
- ▷ Varmista ikkunoiden avaamisen yhteydessä, että ei pääse syntymään vääntöä. Avaa ja sulje ikkunat tasaisesti.
- ▷ Älä käännä takaovea 180°, kun takaikkunat ovat auki, jotta ikkunat eivät törmää autoon.



Kuva 8 Lukitusvipu asennossa "kiinni"



Kuva 9 Avattavat ikkunat, joissa on automaattipidikkeet, avattu

- Avaaminen:**
- Käännä lukitusvipua (Kuva 8,3) neljänneskierros ikkunan keskikohtaa kohti.
 - Avaa avattavat ikkunat haluttuun lukituspykälään asti. Automaattipidike (Kuva 9,1) napsahtaa itsestään paikalleen.

Ikkuna jää lukituksi haluttuun asentoon.

- Sulkeminen:**
- Avaa avattava ikkuna niin auki, että sen lukitus vapautuu.
 - Sulje avattava ikkuna.
 - Käännä lukitusvipua (Kuva 8,3) neljänneskierros ikkunakehystä kohden. Lukitusnokka (Kuva 8,2) on ikkunan lukituksen sisäpuolella (Kuva 8,1).

Jatkuva tuuletus

Avattava ikkuna voidaan säätää lukitusvivulla 2 eri asentoon:

- asentoon "Jatkuva tuuletus"
- asentoon "täysin suljettu"

Avattavan ikkunan asettamiseksi asentoon "Jatkuva tuuletus":

- Käännä lukitusvipua (Kuva 8,3) neljänneskierros ikkunan keskikohtaa kohti.
- Työnnä ikkunaa kevyesti ulospäin.
- Käännä lukitusvipu takaisin. Lukitusnokan (Kuva 8,2) on tällöin siirryttävä ikkunan lukituksen syvennykseen (Kuva 8,1).

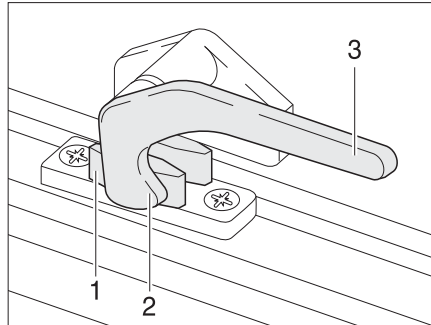
Avattava ikkuna ei saa olla ajon aikana asennossa "Jatkuva tuuletus".

Sateella asunto-osaan voi tulla vettä, jos ikkuna on asennossa "Jatkuva tuuletus". Sulje ikkunat tästä syystä täysin.

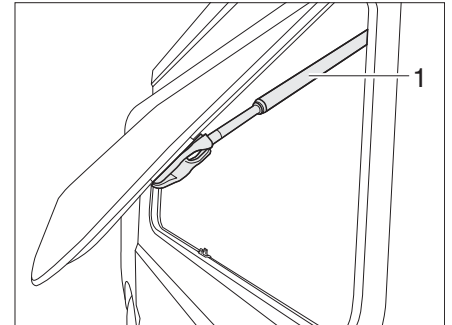
7.3.3 Vaimennuksella varustettu avattava ikkuna



- ▷ Varmista ikkunoiden avaamisen yhteydessä, että ei pääse syntymään vääntöä. Avaa ja sulje ikkunat tasaisesti.



Kuva 10 Lukitusvipu asennossa "kiinni"



Kuva 11 Vaimennuksella varustettu avattava ikkuna, avattuna

- Avaaminen:**
- Käännä lukitusvipua (Kuva 10,3) neljänneskierros ikkunan keskikohtaa kohti.
 - Avaa avattavat ikkunat haluttuun asentoon asti.

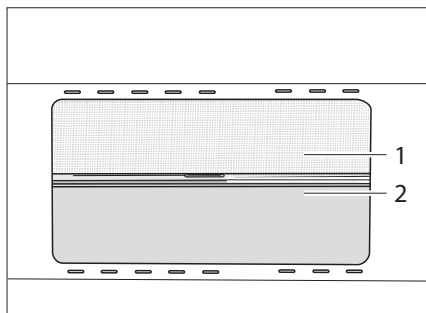
Vaimennus (Kuva 11,1) pitää avattavan ikkuna halutussa asennossa

- Sulkeminen:**
- Paina avattava ikkuna suljettuun asentoon.
 - Käännä lukitusvipua (Kuva 10,3) neljänneskierros ikkunakehystä kohden. Lukitusnokka (Kuva 10,2) on ikkunan lukituksen sisäpuolella (Kuva 10,1).

Jatkuva tuuletus Katso 7.3.1 luku.

7.3.4 Pimennyskaihdin ja hyttysverkkorullakaihdin

Ikkunoissa on pimennysrullakaihdin ja hyttysverkkorullakaihdin. Pimennysrullakaihinta ja hyttysverkkorullakaihinta voidaan käyttää toisistaan riippumatta.



Kuva 12 Avattava ikkuna

Pimennysrullakaihdin

Sulkeminen: ■ Ota kiinni urasta (Kuva 12,2) ja vedä pimennysrullakaihdin ylhäältä alas halutulle korkeudelle.

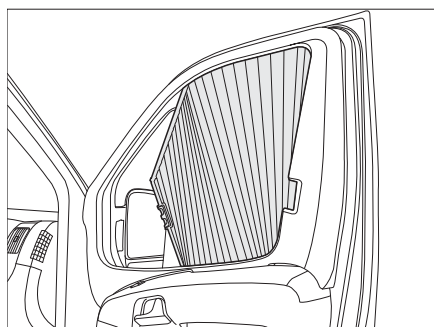
Avaaminen: ■ Ota kiinni urasta (Kuva 12,2) ja työnnä pimennysrullakaihdin ylös.

Hyttysverkkorullakaihdin

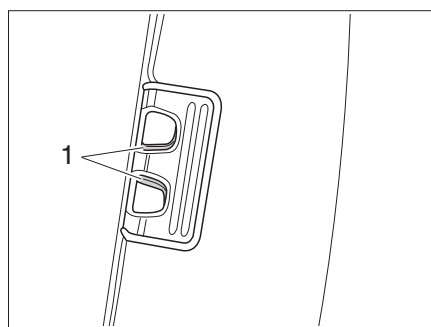
Sulkeminen: ■ Vedä hyttysverkkorullakaihdin kahvasta (Kuva 12, 1) alas.

Avaaminen: ■ Työnnä hyttysverkkorullakaihdin kahvasta (Kuva 12,1) ylös.

7.3.5 Kuljettajan ja etumatkustajan ikkunan taitekaihtimet



Kuva 13 Kuljettajan ja apuohjaajan taitekaihtimet



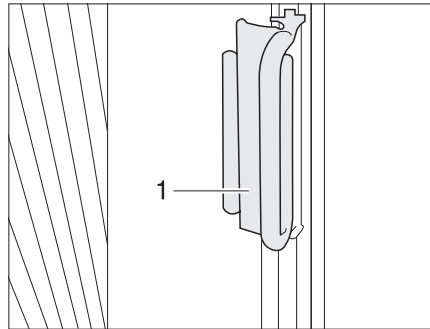
Kuva 14 Taitekaihdin, lukitus

Sulkeminen: ■ Paina lukitus (Kuva 14,1) yhteen ja nosta hieman.

■ Sulje kuljettajan ja apuohjaajan taitekaihtimet.

Avaaminen: ■ Avaa kuljettajan ja apuohjaajan ikkunan taitekaihtimet ja työnnä lukitus uraan.

7.3.6 Etuikkunan taitekaihdin



Kuva 15 Etuikkunan taitekaihtimen kahva

- Sulkeminen:**
- Ota taitekaihtimien kahvoista (Kuva 15,1) kiinni etuikkunan molemmilta puolin ja vedä ne varovaisesti kiinni etuikkunan keskelle, kunnes magneetikiinnitys pitää taitekaihtimet kiinni.
- Avaaminen:**
- Työnnä taitekaihtimet varovaisesti kahvasta takaisin A-pylväiden suojuksen alle.
 - Työnnä kahva (Kuva 15,1) päällikkeen päälle. Taitekaihdin on varmistettu.

7.4 Liukuovi



- ▶ Varmista, että sormet tai muut kehon osat eivät jää puristuksiin, kun suljet liukuoven.
- Varmista, että oven toiminta-alueella ei ole henkilöitä ja lapsia, kun ovi avataan tai suljetaan.
- ▶ Varmista, että lapset eivät käytä liukuovia ilman valvontaa.
- ▶ Sähköinen liukuovi avautuu taaksepäin. Liukuoven avaaminen aiheuttaa loukkaantumisvaaran sen takana seisoville henkilöille. Avaa liukuovi vain, jos liikennetilanne sallii sen.
- ▶ Käytä sähköistä liukuovea aina varovasti.



- ▶ Avaa tai sulje sähköinen liukuovi vain, kun ajoneuvo on pysähtyksissä.
- ▶ Liukuoven on oltava ajona aikana aina suljettuna.
- ▶ Suljetun liukuoven on suljettuna oltava tiukasti kiinni sitä ympäröivien korin osien kanssa. Vain silloin ovi on täysin ja turvallisesti lukittuna.



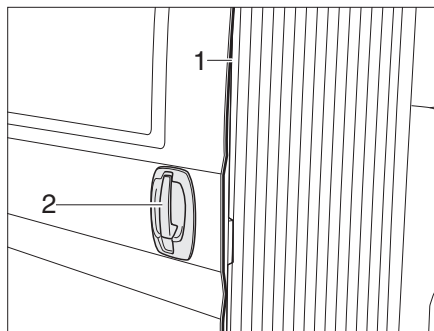
- ▷ Älä käytä liukuoven alakiskoja (liukupyörä) askelmana. Siitä voi aiheutua vammoja ja/tai vaurioita liukuoven mekaniikalle.

7.4.1 Liukuovi, sähköinen

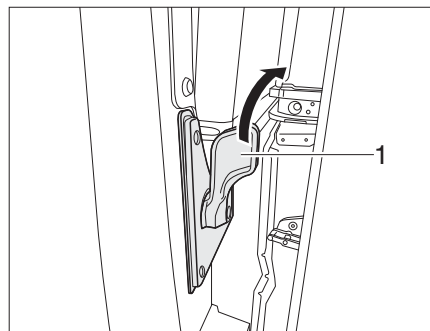
Matkailuauton liukuovi avataan ja suljetaan sähköisesti. Oven lukitusta voidaan käyttää sekä ulko- että sisäpuolelta.



- ▷ Sähköisestä liukuovesta aiheutuvan puristuksiin jäämisen vaaran välttämiseksi sen sulkureunassa on kontaktilista (Kuva 16,1). Kun sitä kosketaan, liukuoven liike pysähtyy välittömästi.



Kuva 16 Liukuovi, sähköinen - ulkopuolella oleva ovenkahva



Kuva 17 Liukuovi, sähköinen - sisällä oleva salpa

Liukuovi ulkoa

Liukuoven lukko on yhdistetty keskuslukitukseen.

Avaaminen: ■ Vedä ovenkahvasta (Kuva 16,2). Sähköinen liukuovi aukeaa vasteeseen saakka.

Sulkeminen: ■ Vedä ovenkahvasta (Kuva 16,2). Sähköinen liukuovi sulkeutuu ja liukuu oven lukkoon.

Liukuovi sisältä

- Avaaminen:* ■ Paina salpaa (Kuva 17,1) oikealle. Sähköinen liukuovi aukeaa vasteeseen saakka.
- Sulkeminen:* ■ Paina salpaa (Kuva 17,1) oikealle. Sähköinen liukuovi sulkeutuu ja liukuu oven lukkoon.

7.4.2 Esteentunnistus



- ▶ Varmista, ettei oven sulkeutumisalueella ole ruumiinosia.
- ▶ Jos joku jää puristuksiin, avaa ovi välittömästi sen kahvasta tai käytä hätäaukaisua.
- ▶ Esteentunnistus on vain apuväline eikä se korvaa tarkkaavaisuutta sähköisen liukuoven avaamisessa ja sulkemisessa.

Esteentunnistus voi vähentää puristusvammojen vaaraa sähköisen liukuoven avaamisessa ja sulkemisessa. Jos suuri esine estää liukuoven avautumisen tai sulkeutumisen tai vaikeuttaa sitä, liukuovi siirtyy joitakin senttimetrejä vastakkaiseen suuntaan ja pysähtyy sitten. Lisäksi kuuluu varoitusääniä.

Varoitusäänet:

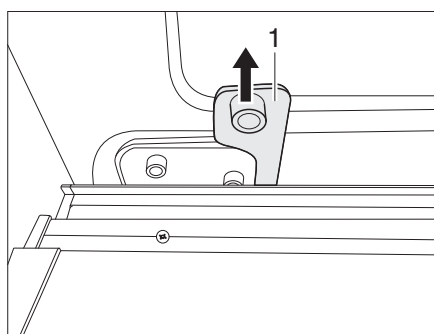
- Puristuslista painettuna kiinni ajettaessa: 1 pitkä
- Puristuslistahäiriö: 2 pitkä
- Ylivirta: 1 lyhyt, 1 pitkä
- Este: 1 lyhyt
- Alijännite: 2 lyhyttä
- Liian matala lämpötila: 3 lyhyttä
- Leikinesto: 4 lyhyttä
- Sulkemisen aikana 20–30 viimeisen senttimetrin aikana kuuluu varoitusääniä.

7.4.3 Sähköisen liukuoven hätäavausvipu

Jos liukuoven sähkömoottori ei jostain syystä toimi (akku tyhjä, moottorissa vika jne.), liukuovi voidaan erottaa sähkömoottorista hätäavausvivulla. Liukuovi voidaan avata ja sulkea tämän jälkeen ilman sähköistä apua. Hätäavausvipu sijaitsee liukuoven alemmassa liukukiskossa.



- ▶ Huomaa, että kun liukuovi on avattu hätäavaustoiminnolla, siinä ei ole päätevastetta, joka pysäyttää oven automaattisesti. Kun liukuovi avataan manuaalisesti, saattaa palkki tai avattu ikkuna vaurioitua.
- ▶ Varmista, että vipu lukittuu hätäavauksen yhteydessä aina vastatappiin. Muussa tapauksessa alas käännetty mukanaotin aiheuttaa ajoneuvolle vaurioita.

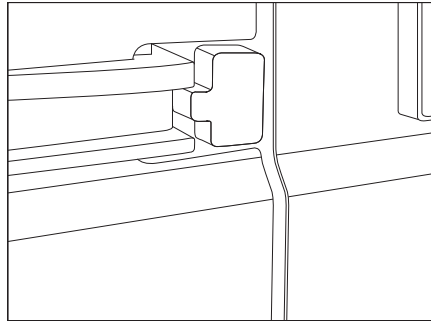


Kuva 18 Hätäavausvipu

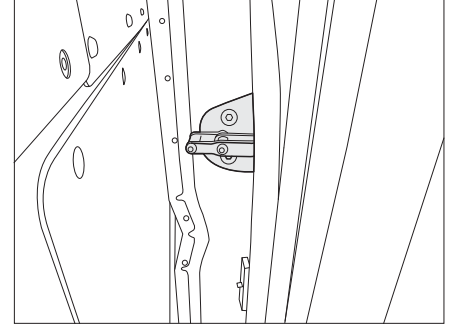
- Vedä hätäavausvipua (Kuva 18,1) voimakkaasti ylöspäin ja vie se kiinni sille tarkoitettuun vastatappiin. Liukuovi on nyt erotettu moottorista ja sen voi avata ja sulkea enää vain manuaalisesti.
- Avaa liukuovi aina kokonaan eli mekaaniseen vasteeseen asti. Vain tässä asennossa aukipitolaite pitää oven auki. Suljettaessa ovi on vedettävä voimalla ulos aukipitolaitteesta.
- ▷ Vain asiakaspalvelu voi poistaa hätäavauksen käytöstä.



7.4.4 Sulkemisapu



Kuva 19 Sulkemisapu (ulkona)



Kuva 20 Sulkemisapu - sulkemissanka sisällä

Ajoneuvo on varustettu liukuoven sähkömekaanisella sulkemisavulla. Sulkemisavulla liukuovi voidaan sulkea vaivattomasti ja vähäisellä voimankäytöllä.

Sulkeminen:

- Siirrä liukuovi hiljaisella nopeudella ja vain vähän voimaa käyttäen pääteasentoon ja paina.

Sulkemisapu vetää liukuoven tästä asennosta automaattisesti kiinni.



Jos liukuovi työntyy selkeästi ajoneuvon kylkeä ulommaksi sulkemisen jälkeen, liukuovea ei ole painettu tarpeeksi voimakkaasti pääteasentoon.

- ▷ Sulje liukuovi uudelleen.

Avaaminen:

- Avaa liukuovi tavalliseen tapaan oven ulkokahvasta tai sisäkahvasta.

Sulkemisavulla ei ole toimintoa liukuoven avaamisen yhteydessä.



- ▷ Sulkemisapu voidaan irrottaa toimintahäiriöiden yhteydessä. Ajoneuvoon asennetaan tällöin sulkemisavun sijaan vakiomallinen sulkemissanka. Vakiomallinen sulkemissanka kuuluu ajoneuvon hansikaslokerossa olevaan hätävarustesarjaan.

Erityispiirteet

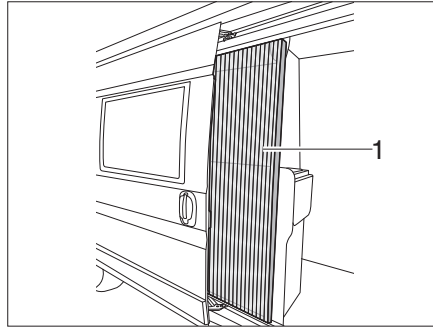
Liukuoven käytössä on huomioitava seuraavat erityispiirteet.

Erityispiirre	Korjaustoimi
Oven nopea avaaminen ja uudelleen sulkeminen	Jos ovi avataan nopeasti ja halutaan sulkea välittömästi jälleen, on ensin odotettava 3 sekuntia.
Ajoneuvon lukitseminen keskuslukituksella	Odota, kunnes sulkemisapu on suorittanut sulkemistoimenpiteen loppuun ja lukitse ajoneuvo tämän jälkeen keskuslukituksella.
Heikko akku	Sulkemisapu kytkeytyy pois päältä akun ollessa selkeästi heikko. Ovea voidaan kuitenkin käyttää ja se voidaan sulkea manuaalisesti. Kun akku alkaa heikkenemään, sulkeminen kestää kauemmin.
Irrota akku tai käytä asunto-osan akkuvirran katkaisinta	Irrota akku ainoastaan liukuoven ollessa asianmukaisesti suljettu.
Käyttö alhaisissa lämpötiloissa	Ulkolämpötilan ollessa n. -20...-25 °C sulkemisapu kytkeytyy turvallisuussyistä pois päältä.

7.4.5 Hyönteissuoja liukuovella



- ▷ Avaa hyönteissuoja kokonaan ennen sisäänkäyntioven sulkemista.
- ▷ Hyönteissuoja on huollettava säännöllisesti valmistajan ohjeiden mukaisesti. Huoltoon sisältyvät esimerkiksi kiskojen säännöllinen puhdistus ja narun jännitteen säätäminen. Noudata kulloisenkin valmistajan ohjeita.



Kuva 21 Hyönteissuoja

- Sulkeminen:** ■ Vedä hyönteissuoja listasta (Kuva 21,1) kokonaan ulos.
- Avaaminen:** ■ Työnnä hyönteissuoja listassa (Kuva 21,1) takaisin perusasentoonsa.

7.5 Kattoluukut ja SkyRoof®



- ▶ Pidä pakkotuuletusten tuuletusaukot aina auki.
- ▶ Älä milloinkaan peitä pakkotuuletuksia esim. talvisuojalla, tai poista niitä.
- ▶ Pidä pakkotuuletusaukot puhtaana lumesta ja lehdistä.



- ▷ Kattoluukut ja SkyRoof® on varustettu pimennysrullakaihtimella tai taitekaihtimella ja hyttysverkkorullakaihtimella tai taittavalla hyönteissuojalla. Taitekaihdin ja taitettava hyönteissuoja koostuvat ohuesta kankaasta. Jotta taitekaihdin tai hyönteissuoja ei vaurioituisi, vie taitekaihdin tai hyönteissuoja kahvasta varovasti alkuasentoon.
- ▷ Kun pimennysrullakaihdin tai taitekaihdin on kokonaan suljettu, voi pimennysrullakaihtimen tai taitekaihtimen ja ikkunan väli lämmetä liikaa kuumalla auringonpaisteella. Kattoluukku voi vahingoittua. Sulje sen vuoksi pimennysrullakaihdin tai taitekaihdin auringonpaisteella vain 2/3. Avaa kattoluukku hieman tai aseta tuuletusasentoon.
- ▷ Sulje kattoluukut säästä riippuen niin pitkälti, ettei sisään pääse kosteutta.
- ▷ Älä astu kattoluukulle.
- ▷ Sulje kattoluukut ennen ajon aloittamista.
- ▷ Tarkasta kattoluukkujen lukitus ennen ajon alkamista.
- ▷ Avaa taitekaihtimet ennen ajon alkua.
- ▷ Poista tiivisteiden kuormitus pitkäaikaisten seisonta-aikojen yhteydessä (katso luku 12.1.8).

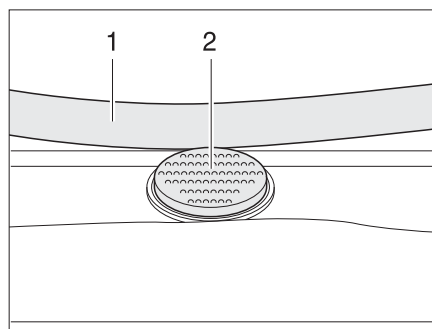


- ▷ Lukitse kattoluukut aina ajoneuvosta poistuttaessa.

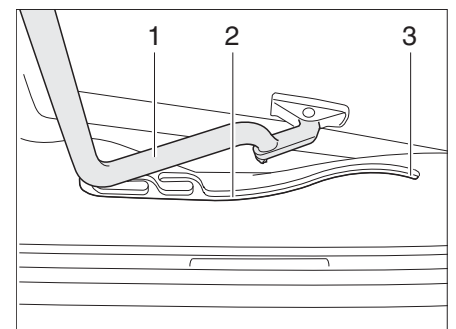
7.5.1 Kippikattoluukku



- ▷ Sateella asunto-osaan voi tulla vettä, jos kippikattoluukku on tuuletusasennossa. Sulje kippikattoluukku tästä syystä täydellisesti.



Kuva 22 Varmistusnappi kippikattoluukussa

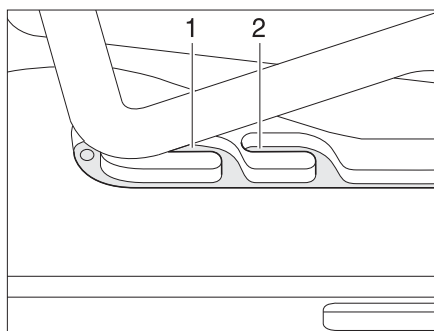


Kuva 23 Kippikattoluukku, ohjain

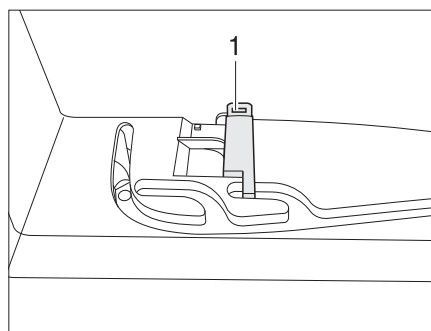
Kippikattoluukku avataan yhdeltä puolelta.

- Avaaminen:**
- Paina varmistusnappia (Kuva 22,2) ja vedä sanka (Kuva 22,1) molemmin käsin alas.
 - Vedä sanka (Kuva 23,1) ohjauksiin (Kuva 23,2) taimmaiseen asentoon (Kuva 23,3).

- Sulkeminen:**
- Työnnä sanka (Kuva 23,1) molemmin käsin kevyesti ylös.
 - Työnnä sanka takaisin ohjauksiin.
 - Työnnä sanka molemmin käsin ylös, kunnes sanka on varmistusnapin (Kuva 22,2) yläpuolella.



Kuva 24 Kippikattoluukku tuuletusasennossa



Kuva 25 Lukitus tuuletusasentoon

Tuuletusasento Kippikattoluukun voi asettaa kahteen tuuletusasentoon: Huonon sään asento (Kuva 24,1) ja keskiasento (Kuva 24,2). Mallista riippuen kattoluukun voi lukita keskiasentoon salvalla (Kuva 25,1).

- Paina varmistusnappia (Kuva 22,2) ja vedä sanka (Kuva 22,1) molemmin käsin alas.
- Vedä sanka ohjaimissa (Kuva 23,2) haluamaasi asentoon.
- Paina sanka kevyesti ylös ja työnnä valitsemaasi ohjaimeen (Kuva 24,1 tai 2) ja lukitse tarvittaessa.

Taitekaihdin Sulkeaksesi ja avataksesi taitekaihtimen:

- Sulkeminen:**
- Vedä taitekaihdin kahvasta ulos ja päästä irti halutussa kohdassa. Taitekaihdin jää tähän asentoon.

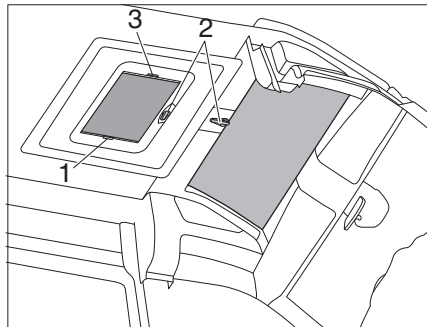
- Avaaminen:**
- Työnnä taitekaihdin hitaasti kahvasta takaisin lähtöasentoon.

Hyönteissuoja Sulkeaksesi ja avataksesi hyönteissuojan:

- Sulkeminen:**
- Vedä hyönteissuojaa kahvasta taitekaihtimen vastapäätä olevaan kahvaan ja anna sen loksahduttaa kiinni.

- Avaaminen:**
- Ohjaa hyönteissuoja kahvasta hitaasti takaisin.

7.6 Kampikattoluukku ja SkyRoof®

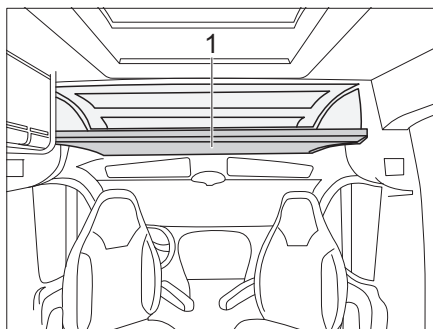


Kuva 26 Kampikattoluukku, jossa on SkyRoof®

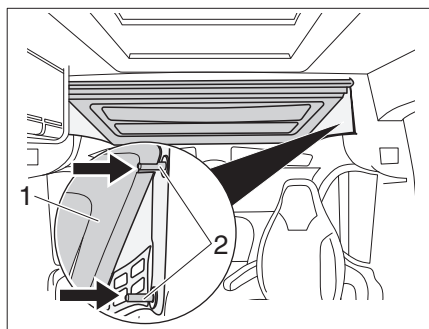
Kampikattoluukku ja SkyRoof® voidaan avata käsikammella.

- Avaaminen:**
- Käännä käsikampea (Kuva 26,2) vastapäivään, kunnes tunnet vasteen (suurin avauskulma 60°, vain Heki).
- Sulkeminen:**
- Kierrä käsikampea myötäpäivään, kunnes kampikattoluukku on kiinni. Kierrettyäsi kampea tämän jälkeen vielä kaksi tai kolme kierrosta, kampikattoluukku voidaan lukita.
 - Tarkista lukitus. Paina tätä varten kädellä akryylilasia.
- Taitekaihdin** Taitekaihdin voidaan sulkea niin pitkälle kuin halutaan.
- Sulkeminen:**
- Vedä taitekaihdinta kahvasta (Kuva 26,3) ja päästä irti haluamassasi asennossa. Taitekaihdin jää tähän asentoon.
- Avaaminen:**
- Työnnä taitekaihdin hitaasti kahvasta (Kuva 26,3) takaisin lähtöasentoon.
- Hyönteissuoja**
- Sulkeminen:**
- Vedä hyönteissuojaa kahvasta (Kuva 26,1) taitekaihtimen vastapäätä olevaan kahvaan (Kuva 26,3) ja anna sen loksahdella kiinni.
- Avaaminen:**
- Työnnä hyönteissuoja kahvasta takaisin lähtöasentoon.

7.7 Multiroof (valinnainen)



Kuva 27 Multiroof (valinnainen)



Kuva 28 Multiroof käännettynä ylös

Käännettävän Multiroof-katon (Kuva 27,1) avulla voi lisätä säilytystilaa.



- ▷ Tarkista ennen muutostyötä, että hyllyllä ei ole painavia esineitä.
- ▷ Varmista, että Multiroof-katto (Kuva 28,1) asettuu alas käännettäessä aina turvallisesti molempien lukitustappien (Kuva 28,2) päälle oikealla ja vasemmalla.

Multiroof-katon (Kuva 28,1) voi lukitustappien (Kuva 28,2) avulla asettaa kahdelle eri korkeudelle.

*Multiroof-katon
kääntäminen ylös tai alas:*

- Nosta Multiroof-kattoa (Kuva 28,1) yhdellä kädellä. Paina toisella kädellä ylempää tai alempia lukitustappeja (Kuva 28,2) ja lukitse Multiroof-katto haluttuun asentoon.

**Multiroof-katon asennus/
irrotus**



Multiroof-katon voi irrottaa ajoneuvosta kokonaan.

- ▷ Suorita irrotus toisen henkilön avustuksella.

Irrotus:

- Vie Multiroof-katto (Kuva 28,1) yläkautta ulos lukitustappien (Kuva 28,2) lukituksesta painamalla sitä kevyesti.
- Poista Multiroof-katto varovasti.

Asennus:

- Asennus suoritetaan päinvastaisessa järjestyksessä irrotukseen nähden.

7.8 Kaapinovieien lukitus

Ovien avaus:

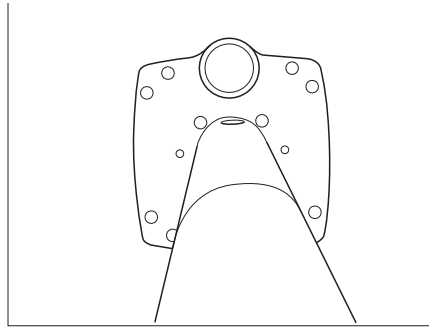
- Paina painonappi sisään ja anna sen ponnahtaa ulos.
- Vedä ovi auki.

Ovien sulkeminen:

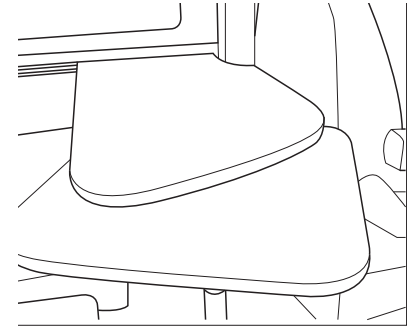
- Sulje ovi.
- Paina painonappi sisään lukitusta varten.

7.9 Pöytä

7.9.1 Kääntyvä pöytä (valinnainen)



Kuva 29 Pöydän alaosan lukituksen avaus (esimerkkikuva)

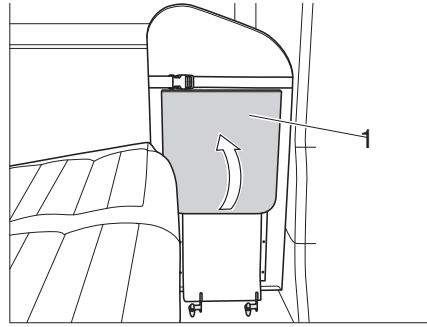


Kuva 30 Pöydän alaosa käännettynä ulos (esimerkkikuva)

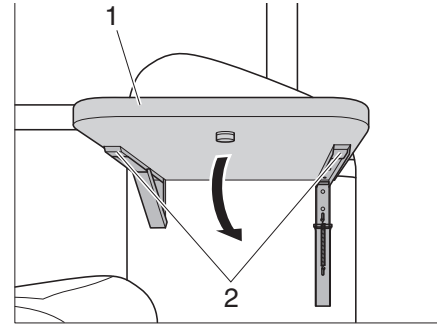
Pöydän kääntäminen ulos:

- Vedä pöydän alapuolen varmistusnappia alaspäin.
- Käännä alempi pöytälevy samalla haluttuun asentoon.

7.9.2 Käännettävä pöytä, jossa on taso (valinnainen)



Kuva 31 Tason auki kääntäminen



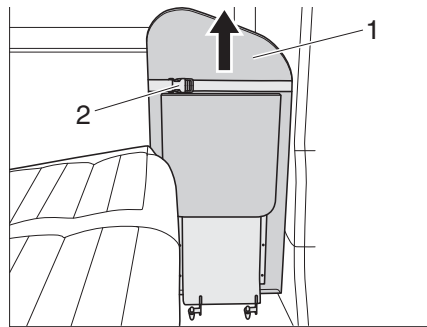
Kuva 32 Tason kiinni kääntäminen

Tason auki kääntäminen:

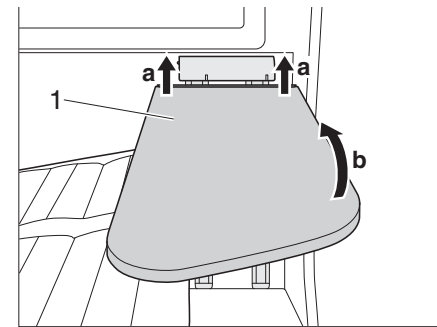
- Käännä tasoa (Kuva 31,1) ylöspäin, kunnes lukitus lukittuu.

Tason kiinni kääntäminen:

- Paina kahta tason alla sijaitsevaa vapautuskahvaa (Kuva 32,2) ja käännä tasoa (Kuva 32,1) alaspäin.



Kuva 33 Pöytälevyn auki kääntäminen



Kuva 34 Pöytälevyn kiinni kääntäminen

Pöytälevyn auki kääntäminen:

- Avaa kiinnityshihnan kiinnitys (Kuva 33,2).
- Työnnä pöytälevyä (Kuva 33,1) vasteseen asti ylöspäin ja käännä sitä sitten alaspäin, kunnes lukitus lukittuu.

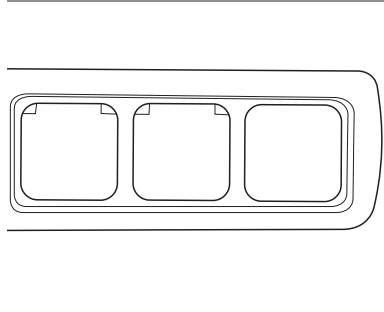
Pöytälevyn kiinni kääntäminen:

- Nosta pöytälevyä (Kuva 34,1) (a) ja käännä se ylös (b).
- Työnnä pöytälevy (Kuva 34,1) alas.
- Sulje kiinnityshihnan (Kuva 33,2) kiinnitys.

7.10 Asunto-osan pistorasiat



- ▶ 12 V:n pistorasioiden enimmäiskuorma on 120 Wattia.



Kuva 35 Asunto-osan pistorasiat

Kaikki mallit on varustettu 230 V:n pistorasialla. Jos ajoneuvo on kytketty ulkopistorasian kautta 230 V:n verkkoon, käytettävissä on 230 V:n vaihtovirta.

Kaikki mallit on varustettu 12 V:n pistorasialla. Muita 12 V:n kulutuslaitteita voi liittää kylpyhuoneen pistorasiaan.

7.11 Valaisimet



- ▶ Valaisimet ja valonlähteet voivat kehittää lämpöä.
- ▶ Anna hehkulamppujen ja lampunkantojen jäähtyä ennen niihin koskemista.
- ▶ Jos valaisin on päällekytkettynä tai vielä kuuma, on sen etäisyyden syytyviin esineisiin, kuten pimennysverhoihin tai verhoihin oltava vähintään 30 cm. Tulipalon vaara!

Matkailuauto on varustettu erilaisilla valonlähteillä. Kaikki lamput toimivat vain, kun ohjauspaneelin pääkytkin on kytkettynä päälle. Sisääntulovalo matkustajan istuimen takana ja lattiavalot toimivat ohjauspaneelistä riippumatta.

Makuu- ja asuintilan (pöydän yllä) pintavalaisinten kannassa on lisäksi päälle/pois-kytkin.

LED-valaisimien lamppuja ei voi vaihtaa. Vikatilanteissa koko lamppu on vaihdettava ammattihenkilöstön toimesta.

7.12 Vuoteet

7.12.1 Nostettavan katon vuode

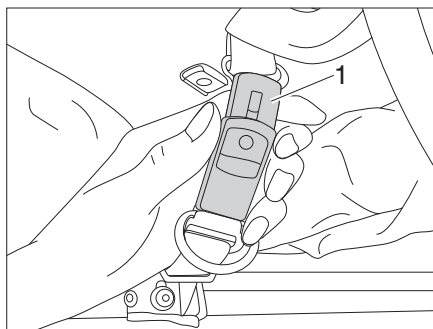


- ▶ Nostettavan katon vuoteen maksimikuormitus on 200 kg.
- ▶ Taita ponnahdusikkuna kattoon ennen matkan aloittamista.
- ▶ Käytä nostettavan katon vuodetta ainoastaan putoamissuojien ollessa jännitettyinä.
- ▶ Älä milloinkaan jätä pieniä lapsia ilman valvontaa.
- ▶ Erityisesti pienten, alle 6-vuotiaiden, lasten kohdalla on varmistettava, että he eivät pääse putoamaan vuoteesta.
- ▶ Sammuta nostettavan katon lukulamput ennen katon sisääntaittamista. Tulipalon vaara!

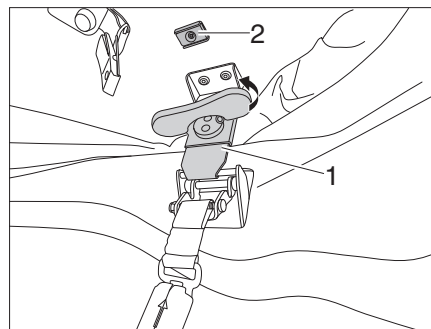


- ▷ Kiinnitä putoamissuojat henkilöiden ollessa jo nostettavan katon nukkumatilassa.

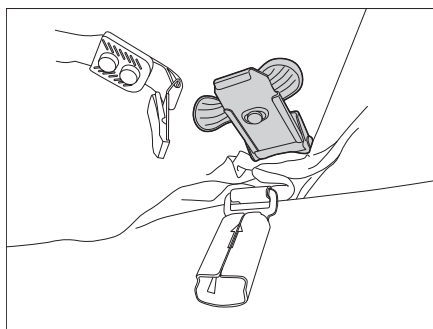
Avaa ponnahdusikkuna



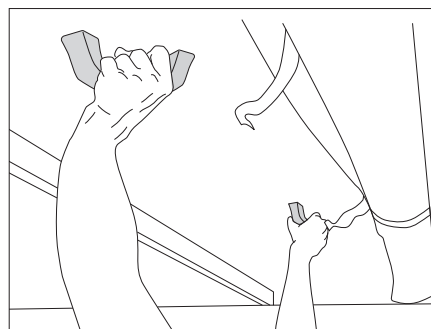
Kuva 36 Avaa turvavyö



Kuva 37 Lukitusten löysäminen



Kuva 38 Lukituksen kiinnitys



Kuva 39 Nosta ponnahdusikkuna

- Avaa turvavyöt (Kuva 36,1).
- Nosta vasemman ja oikean lukituksen kääntökahvat (Kuva 37,1) ylös ja kierrä vastapäivään, kunnes lukitukset ovat löystyneet.
- Taita kääntökahva jälleen alas ja kiinnitä lukitusmekanismi magneettiin (Kuva 37,2) (Kuva 38).
- Työnnä nostettava katto molemmin käsin kahvoista ylös (Kuva 39).

Tikkaat

Nouse alkovi vuoteeseen vakiovarusteisiin kuuluvia tikkaita pitkin.



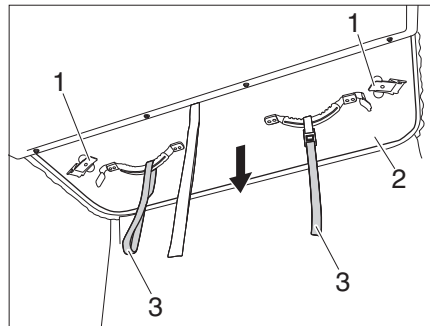
- ▷ Tikkaita ei ole tarkoitettu käytettäväksi nojattuna, vaan niitä saa käyttää vain ripustettuna.
- ▷ Noudata lisäksi liitteenä olevaa valmistajan käyttöohjetta.

Ripustus:

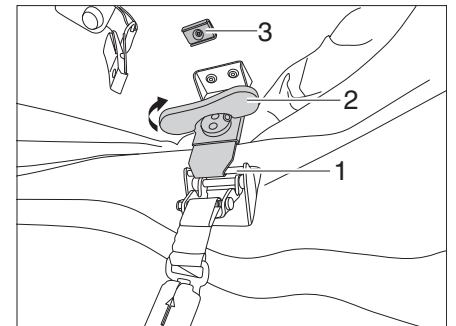
- Ripusta tikkaat molemmista pitimistään nostettavan katon pitokahvoihin.

Ponnahdusikkunan sulkeminen

- ▷ Ennen kuin avaat kattoikkunan, avaa vähintään yksi ajoneuvon ovi. Ylipaine aiheuttaa materiaalivahinkoja.
- ▷ Kun suljet ponnahdusikkunan katon, varmista, että kangaspalkeet eivät jää puristuksiin.
- ▷ Varmista, että lukitusvivut (Kuva 40,1) on kiinnitetty magneettiin.



Kuva 40 Ponnahdusikkunan alas vetäminen



Kuva 41 Lukituksen kiristäminen

- Avaa ajoneuvon ovi.
- Tarkasta, ovatko lukitukset kiinni magneettien (Kuva 41,3) voimalla.
- Vedä nostettava katto (Kuva 40,2) alas vetolaitteesta (Kuva 40,3).
- Irrota lukitusvipu (Kuva 40,1) magneetista (Kuva 41,3) ja kiinnitä lukitukseen (Kuva 41,1).
- Käännä lukituksen kääntökahvaa (Kuva 41,2) myötäpäivään, kunnes lukitus on kiinnittynyt.
- Käännä kääntökahva (Kuva 41,2) ylös.
- Sulje turvavyöt (Kuva 36,1).

7.13 Lisäistuin

Taempi kahdenistuttava penkki voidaan muuttaa kolmenistuttavaksi penkiksi. Kolmas istuin sijaitsee arkun kannen alla.

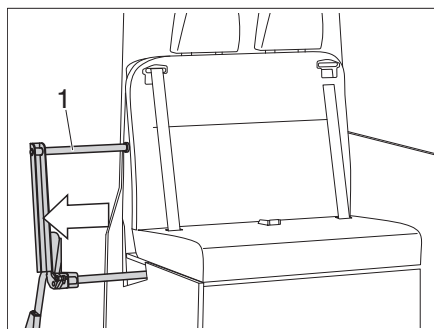


- ▶ Varmista, ettei lisäistuin estä varauoskäynnin käyttöä. Kun ajoneuvon takaosassa on matkustajia, ei istuinta voida asentaa, sillä se estää varauoskäynnin käytön liukuoven kautta.

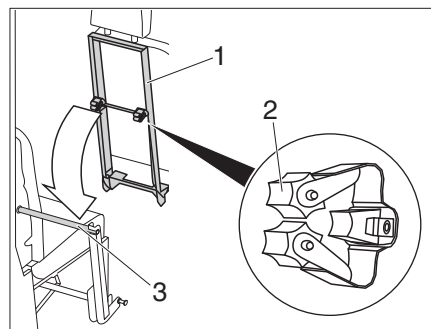


- ▷ Yhdenistuttava istuin muutetaan kahdenistuttavaksi penkiksi samalla tavalla.

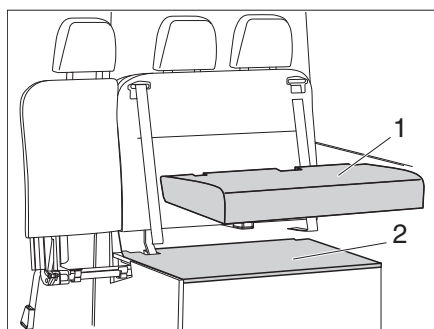
7.13.1 Lisäistuimen asennus



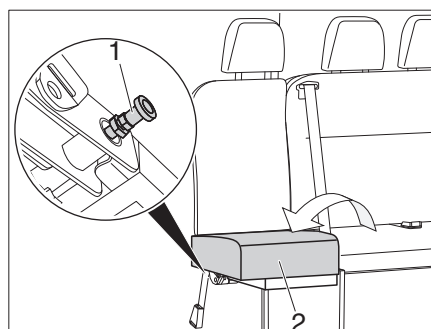
Kuva 42 Vedä istuimenkin levennys ulos



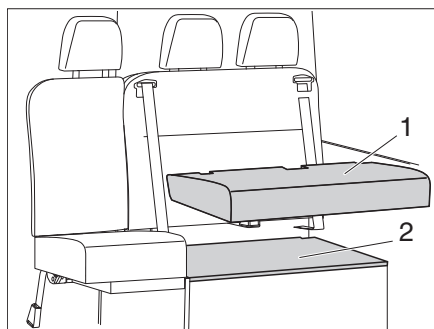
Kuva 43 Aseta selkänoja paikalleen



Kuva 44 Poista istuintyyny



Kuva 45 Käännä istuinpinta auki



Kuva 46 Istuinpehmusteen paikalleen asettaminen

- Vedä istuimenkin levennys (Kuva 42,1) ulos kahdenistuttavasta penkistä.
- Ripusta selkänoja (Kuva 43,1) kahdella ripustimella (Kuva 43,2) in istuimenkin levennykseen (Kuva 42,3).
- Poista istuintyyny (Kuva 44,1) ja arkun kansi (Kuva 42,2).
- Käännä istuinpinta auki (Kuva 45,2) ja varmista se lukituksella (Kuva 45,1).
- Aseta arkun kansi (Kuva 46,2) paikalleen ja istuintyyny (Kuva 46,1) sen päälle.

7.13.2 Lisäistuimen säilytys

Lisäistuin asetetaan säilytykseen päinvastaisessa järjestyksessä asennukseen nähden.



- ▷ Versiossa, jossa on yksittäinen istuin ja lisäistuin, pehmuste on poistettava ja varastoitava turvallisesti, ennen kuin penkin levennys käännetään kiinni.

8.1 Yleistä



- ▶ Sulje ennen ajoon lähtemistä ja ajoneuvosta poistuessasi kaikki kaasun sulkuventtiilit ja pääsulkuventtiili.
- ▶ Crash-anturilla varustetuissa ajoneuvoissa sulkuventtiileitä ei tarvitse sulkea.
- ▶ Tankattaessa, autolautoilla tai autotallissa ei mikään ajoneuvon laite saa olla käytössä (esim. lämmitys tai jääkaappi), mikäli sitä käytetään sisä-änrakennetulla polttimella. Räjähdyksivaara!
- ▶ Jos laitetta käytetään polttimella, sitä ei saa ottaa käyttöön suljetuissa tiloissa (esim. autotallit). Myrkytys- ja tukehtumisvaara!
- ▶ Kaasulaitteistoa saa huoltaa ja korjata ja siihen saa tehdä muutoksia ainoastaan alan valtuutettu korjauspiste.
- ▶ Anna valtuutetun korjauspisteen tarkastaa kaasulaitteisto ennen käyttöönottoa ja muutenkin kansallisten määräysten mukaisesti. Tämä koskee myös rekisteröimättömiä ajoneuvoja. Jos kaasulaitteistossa ilmenee muutoksia, se on tarkastettava välittömästi valtuutetun alan korjauspisteen toimesta.
- ▶ Myös kaasunpaineensäädin ja poistokaasuputket on tarkastettava. Kaasunpaineensäädin on vaihdettava viimeistään 10 vuoden kuluttua. Toimenpiteiden suorittaminen on ajoneuvon haltijan vastuulla.
- ▶ Kaasunsuodatinpatruuna on vaihdettava 2 vuoden välein.
- ▶ Jos kaasulaitteistossa on vikaa (kaasun haju, suuri kaasunkulutus), on olemassa räjähdysvaara! Sulje kaasupullon pääsulkuventtiili välittömästi. Avaa ikkunat ja ovi ja tuuleta hyvin.
- ▶ Kaasulaitteiston vikojen yhteydessä: ei saa tupakoida, ei saa sytyttää avotulta eikä käyttää sähkökytkimiä (valokytin tms.).
- ▶ Anna valtuutetun korjaamon korjata välittömästi kaasulaitteistossa ilmevät puutteet.
- ▶ Avaa kattoluukku tai ikkuna ennen avoimien polttolaitteiden (kaasukeitin) käyttöönottoa.
- ▶ Älä käytä kaasukeitintä tai kaasu-uunia lämmitykseen.
- ▶ Kun ajoneuvoa tai kaasulaitteita ei käytetä, kaasupullon pääsulkuventtiili on suljettava.
- ▶ Jos ajoneuvossa on useampia kaasulaitteita, vaaditaan jokaiselle kaasulaitteelle oma kaasun sulkuventtiili. Kun yksittäisiä kaasulaitteita ei käytetä, on kyseinen kaasun sulkuventtiili suljettava.
- ▶ Sytytysvarmistimien on sulkeuduttava minuutin kuluessa kaasuliekkin sammumisesta. Tässä yhteydessä kuuluu napsahdus. Toiminta on tarkastettava aika ajoin.
- ▶ Ajoneuvon asennetut kaasulaitteet on tarkoitettu yksinomaan propaanikaasulla, butaanikaasulla tai näiden kaasujen sekoituksella käytettäväksi. Kaasunpaineen säädin ja kaikki ajoneuvon asennetut kaasulaitteet on tarkoitettu käytettäväksi 30 mbarin paineella.
- ▶ Propaanikaasu voidaan muuttaa kaasumaiseksi -42 °C:n lämpötilaan asti, butaanikaasu sen sijaan vain 0 °C:seen asti. Tätä alemmissa lämpötiloissa ei ole enää kaasunpaineita. Butaanikaasu ei sovellu talvikäyttöön.



- ▶ Tarkasta säännöllisesti kaasuletkun tiiviys kaasupulloliitännässä. Kaasuletkussa ei saa olla halkeamia eikä se saa olla huokoinen. Vaihdata kaasuletku valtuutetussa korjaamossa viimeistään 10 vuoden kuluttua valmistuspäivästä. Kaasulaitteiston käyttäjän täytyy panna vaihtaminen toimeen.
- ▶ Kaasupullokotelo on toimintansa ja rakenteensa johdosta ulospäin avoin tila. Älä milloinkaan peitä tai sulje vakiovarustukseen kuuluvaa pakko-tuuletusta. Muussa tapauksessa ulosvirtaavaa kaasua ei saada johdettua ulos.
- ▶ Älä käytä kaasupullokoteloita varastointitilana, koska sinne saattaa tunkeutua kosteutta.
- ▶ Varmista, etteivät asiattomat henkilöt pääse käsiksi kaasupullokoteloon. Sulje tästä syystä pääsy koteloon.
- ▶ Kaasupullon pääsulkuventtiiliin on päästävä käsiksi.
- ▶ Liitä kaasunsyöttöön ainoastaan sellaisia laitteita (esim. kaasugrilli), jotka on suunniteltu käytettäväksi 30 mbarin kaasunpaineella.
- ▶ Poistoputki on liitettävä tiiviisti ja tiukasti lämmitykseen ja pakokaasun poistoputkeen. Poistoputkessa ei saa olla vaurioita.
- ▶ Pakokaasujen on päästävä poistumaan ulos ja raittiin ilman on päästävä tulemaan sisään esteettä. Pidä tästä syystä pakokaasun poistoputket ja imuaukot puhtaina ja vapaina (esim. lumesta ja jäästä). Lumikinokset tai helmat eivät saa olla kiinni ajoneuvossa.
- ▶ Yli 1 000 metrin korkeudella merenpinnan yläpuolella saattaa ilmetä häiriöitä kaasun sytytyksessä. Kyseessä ei ole laitteen virhetoiminto.

8.2 Kaasupullot



- ▶ Kaasupulloja saa kuljettaa ainoastaan kaasupullokotelossa.
- ▶ Aseta kaasupullot pystysuoraan asentoon kaasupullokoteloon.
- ▶ Kiinnitä kaasupullot niin, että ne eivät pääse kääntymään eivätkä kaatumaan.
- ▶ Kaasupullon päällä on pidettävä aina suojusta, kun se ei ole liitettynä kaasuletkuun.
- ▶ Sulje kaasupullon pääsulkuventtiili ennen kaasunpaineensäätimen tai kaasuletkun poistamista kaasupullosta.
- ▶ Liitä kaasunpaineensäädin tai kaasuletku vain käsin kaasupulloon. Älä käytä työkaluja.
- ▶ Käytä ajoneuvoissa ainoastaan erityisiä, varoventtiilillä varustettuja kaasunpaineensäätimiä. Muunlaiset kaasunpaineensäätimet eivät ole sallittuja, eivätkä niiden ominaisuudet riitä ajoneuvossa vallitsevaan voimakkaaseen kuormitukseen.
- ▶ Käytä ainoastaan 11 kg:n tai 5 kg:n kaasupulloja. Takaiskuventtiilillä varustettuja camping-kaasupulloja (sinisiä pulloja, joiden sisältö on kork. 2,5 tai 3 kg) saa käyttää poikkeustapauksissa varoventtiilin kanssa.
- ▶ Älä milloinkaan tuki lattiassa, kaasupullojen alla olevia tuuletusaukkoja.
- ▶ Älä milloinkaan estä pääsyä kaasupulloille, Huomioi ohjekilpi.



- ▷ Kaasunpaineensäätimen ruuviliitoksissa on vasemmanpuoleinen kierre.
- ▷ Kaasutoimisia laitteita varten kaasunpaine on alennettava 30 mbariin.



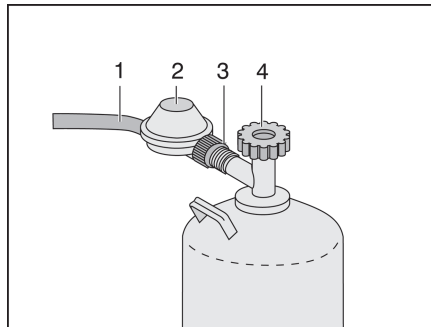
- ▷ Liitä varoventtiilillä varustettu, ei säädettävissä oleva kaasunpaineensäädin suoraan pullon venttiiliin.
Kaasupaineensäädin pienentää kaasupullon kaasunpaineen kaasulaitteiden käyttöpaineeseen sopivaksi.
- ▷ Euroopassa myyvät alan ammattiliikkeet asiaankuuluvia Euro-täyttösarjoja tai Euro-pullosarjoja kaasupullojen täyttämistä ja liittämistä varten.
- ▷ Lisätietoa saat jälleenmyyjäkumppaneilta tai huoltopisteestä.

8.3 Kaasupullojen vaihto

Kaasupullokotelo sijaitsee ajoneuvon perässä vasemmalla puolella vuoteen alla (Summit 600/640) tai ajoneuvon perässä oikealla puolella vuoteen alla (Summit 600 plus). Kaasun säilytystila on tarkoitettu kahdelle 11 kg:n kaasupullolle (Summit 600/640) tai yhdelle 11 kg:n ja yhdelle 5 kg:n kaasupullolle (Summit 600 plus).



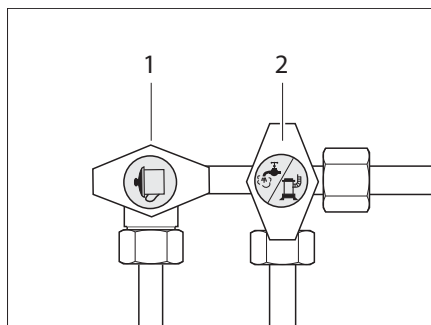
- ▶ Älä tupakoi tai sytytä avotulta kaasupullojen vaihtamisen yhteydessä.
- ▶ Tarkasta kaasupullojen vaihtamisen jälkeen, purkautuuko liittämiskohdista kaasua. Suihkuta tätä varten liittämiskohtaan vuodonhakusuihketta. Ainetta myydään alan myymälöissä.



Kuva 47 Kaasupullon liittämä

- Sulje kaasupullon pääsulkuventtiili (Kuva 47,4). Huomioi nuolen suunta.
- Pidä kiinni kaasunpaineensäätimestä (Kuva 47,2) ja avaa pyälletty mutteri (Kuva 47,3) (vasen kierre).
- Ota kaasunpaineensäädin ja kaasuletku (Kuva 47,1) pois kaasupullosta.
- Irrota kiinnityshihnat ja ota kaasupullo pois.
- Aseta täysi kaasupullo kaasupullokoteloon.
- Kiinnitä kaasupullo kiinnityshihnoilla.
- Aseta kaasunpaineensäädin (Kuva 47,2) ja kaasuletku (Kuva 47,1) kaasupulloon ja kiristä pyälletty mutteri (Kuva 47,3) tiukasti käsin (vasen kierre).

8.4 Kaasun sulkuventtiilit



- 1 Liesi
2 Lämmitin/kuumavesiboileri

Kuva 48 Kaasun sulkuventtiilien symbolit

Ajoneuvoon on asennettu kaasun sulkuventtiili (Kuva 48) jokaista kaasulaitetta varten.

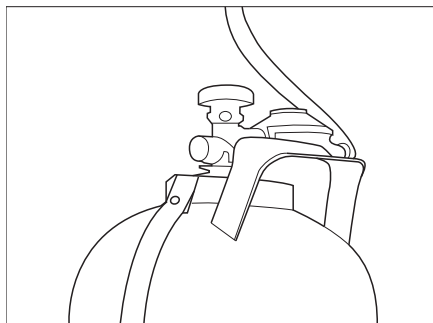
Kaasun sulkuventtiilit sijaitsevat takavuoteen alla ajoneuvon vasemmalla puolella.

8.5 Kaasupullokotelossa olevan kaasupullon konfigurointi ajon aikana

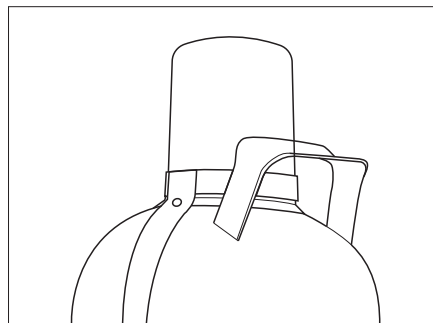
Kaasupulloon ei saa olla liitettynä kulutuslaitteita ajon aikana. Kaasupullokotelossa olevat kaasupullot on konfiguroitava seuraavalla tavalla ajon aikana.

Kaasupullojen konfigurointi:

- Sulje kaasupullossa oleva kaasupullon sulkuventtiili.
- Irrota paineensäädin kaasupullostasi ja laita varmaan paikkaan.
- Aseta suojus kaasupullon päälle (Kuva 50).



Kuva 49 Kaasupullo seisomakäytössä



Kuva 50 Kaasupullo ajokäytössä



- ▷ Valinnaisesti saatavana on kaksipulloinen kaasulaitteisto "Truma-DuoControl CS".
- ▷ Lisätietoja löytyy valmistajan vastaavista erillisistä käyttöohjeista.

9.1 Yleiset turvaohjeet



- ▶ Sähkölaitteistolle saa suorittaa töitä ainoastaan alan ammattihenkilöstö.
- ▶ Kaikkien sähkölaitteiden (esim. matkapuhelimet, radiolaitteet, televisiolaitteet tai DVD-soittimet), jotka asennetaan ajoneuvoon jälkikäteen ja joita käytetään ajon aikana, on täytettävä tietyt ominaispiirteet: CE-merkintä, EMC-tarkastus (sähkömagneettinen yhteensopivuus) sekä "E1"-tarkastus.

Vain tällä tavoin voidaan taata ajoneuvon toimintavarmuus ajon aikana. Muussa tapauksessa on mahdollista, että turvatyyny laukeaa tai ajoneuvon elektroniikassa ilmenee häiriöitä.

Ajoneuvo on turvallinen oleskelupaikka ukkosilmalla (Faradayn häkki). Irrota kuitenkin varmuuden vuoksi 230 V:n liitäntä ja vedä antennit sisään sähkölaitteiden suojaamiseksi.

9.2 12 V:n ajoneuvoverkko



- ▶ Voit erottaa **kaikki** 12 V:n kulutuslaitteet jännitesyötöstä irrottamalla asunto-osan akku 12 V:n ajoneuvoverkosta. Käytä tähän mallin mukaan pääsulaketta tai paneelin akkuerotusta.

Jos ajoneuvoa ei ole liitetty 230 V:n syöttöön tai jos 230 V:n syöttö on kytketty pois päältä, asunto-osan akku syöttää asunto-osaan 12 V:n tasajännitteen. Asunto-osan akun energiavarasto on rajallinen. Älä käytä tästä syystä sähkölaitteita, kuten esim. radiota tai valaisimia, pidempää aikaa ilman 230 V:n syöttöä.

12 V:n syöttö voidaan katkaista paneelista 12 V:n pääkytkimellä. Lämmitys ja sähkötoiminen astinlauta jäävät edelleen toimintakuntoon.

Ajoneuvon moottorin käydessä sen laturi lataa asunto-osan akkua ja käynnistysakkua.

Kompressorijääkaappi

Jääkaappia on mahdollista käyttää vain 12 V:lla.

9.2.1 Asunto-osan akku



- ▶ Aloita matka ainoastaan asunto-osan akun ollessa täyteenladattu. Lataa tästä syystä asunto-osan akkua vähintään 20 tuntia ennen matkan alkamista.
- ▶ Käytä matkoilla kaikki tilaisuudet hyväksesi asunto-osan akun lataamiseksi.
- ▶ Lataa matkan jälkeen asunto-osan akkua vähintään 20 tuntia.
- ▶ Lataa akkua vähintään 20 tuntia ennen väliaikaista käytöstä poistamista.
- ▶ Pidempiaikainen syväpurkautuminen vaurioittaa akkua peruuttamattomasti.
- ▶ Lataa asunto-osan akkua vain asennetulla latausmoduulilla.
- ▶ Ylilataus vaurioittaa asunto-osan akkua peruuttamattomasti.

Asuinalueen akun varaustilan voi kysyä paneelista.

Asennuspaikka

Asunto-osan akku on asennettu istuinkonsolin matkustajan istuimen alle.

Lataaminen 230 V:n syötön avulla

Jos ajoneuvo on liitetty 230 V:n syöttöön, latausmoduuli lataa asunto-osan akkua ja käynnistysakkua automaattisesti. Käynnistysakkua ladataan tällöin vastaavalla ylläpitovirralla. Latausvirta sovitetaan akun lataustilaan. Ylilataus ei ole näin ollen mahdollista.

Jotta latausmoduulin koko teho olisi käytössä, kytke kaikki sähköä kuluttavat laitteet pois latauksen ajaksi.

Lataaminen ajoneuvon moottorin avulla

Ajoneuvon moottorin käydessä sen laturi lataa asunto-osan akkua ja käynnistysakkua. Kun ajoneuvon moottori on kytketty pois päältä, latausmoduulissa oleva rele erottaa akut automaattisesti toisistaan. Tällä estetään se, että asunto-osan sähköä kuluttavat laitteet purkavat käynnistysakun. Näin ajoneuvon käynnistyskyky säilyy. Asunto-osan akun tai käynnistysakun lataustila voidaan lukea paneelista.

Vaihto

- ▷ Asunto-osan akun saa vaihtaa vain ammattilainen.

9.3 Latauslaitetta

- ▷ Pidä latauslaite mahdollisuuksien mukaan aina päällä (lukuun ottamatta huoltotöitä ja asunto-osan akun irrottamista).
- ▷ Latauslaite lämpenee käytön yhteydessä. Akun syväpurkauksen yhteydessä lämpösulake voi laueta ja kytkeä laitteen lyhyesti pois päältä. Jäähymisvaiheen jälkeen latauslaite kytkeytyy itsestään takaisin päälle.

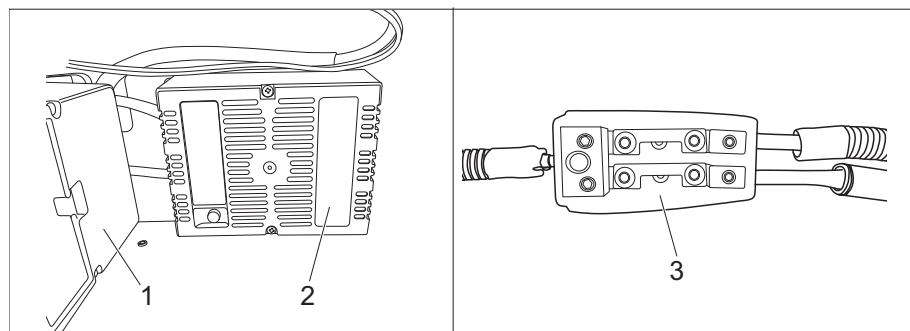
Latauslaitetta

Sähkölaitteisto ja latauslaite sijaitsevat mallin mukaan kuljettajan istuimen etummaisena luukuna alla tai penkin etuosassa.

Asunto-osan akku

Asunto-osan akku sijaitsee matkustajan istuimen alla.

Kun merkkivalo palaa, laite on toimintavalmis. Asunto-osan akku kuuluu ajoneuvon vakiovarusteisiin.



Kuva 51 230 V:n sulakeautomaatti ja latauslaite

- 1 230 V:n sulakeautomaatti
- 2 Latauslaitetta
- 3 Pääsulake (kaksi 40 A:n liuskasulaketta)

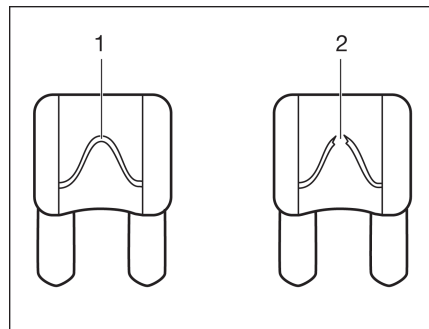
9.4 Sulakkeet



- ▶ Vaihda vialliset sulakkeet vasta, kun vian syy on selvitetty ja korjattu.
- ▶ Vaihda vialliset sulakkeet ainoastaan sähkönsyötön ollessa pois päältä.
- ▶ Älä milloinkaan ohita tai korjaa sulakkeita.

9.4.1 12 V:n sulakkeet

Asunto-osan 12 V:n syöttöön liitetyt sähkölaitteet on varmistettu omilla sulakkeillaan.



- 1 Vahingoittumaton sulakelanka
- 2 Katkennut sulakelanka

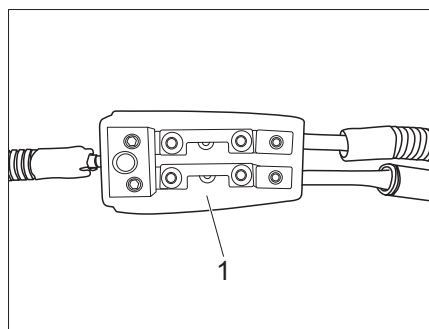
Kuva 52 12 V:n sulake

Vahingoittumattoman 12 V:n sulakkeen tunnistaa ehjästä sulakelangasta. Vaihda sulake kun sulakelanka on katkennut.

Katso kulloisenkin sulakkeen toiminto, arvo ja väri seuraavista tiedoista ennen sulakkeiden vaihtamista. Käytä sulakkeita vaihtaessasi ainoastaan litteitä sulakkeita, joiden arvot ilmoitetaan seuraavassa.

Sulakkeet asunto-osan akun luona

Sulakkeet on asennettu asunto-osan akun viereen.



- 1 Kaksi 40 A:n liuskasulaketta

Kuva 53 Sulakkeet asunto-osan akun luona

Kasettikäymälän sulake

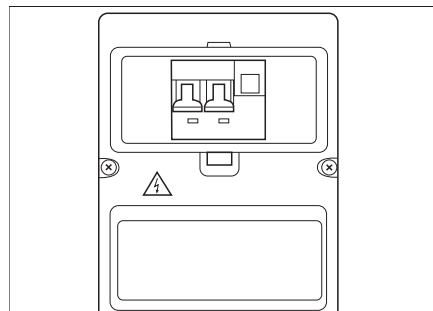
Katso sulakkeen vaihtamista koskevat tiedot erillisestä käyttöohjeesta.

9.4.2 230 V:n sulakeautomaatti

230 V:n sähköverkko (ulkoinen kytkentä) on varustettu sulakeautomaatilla (Kuva 54). Sen pääasiallinen tehtävä on johtojen suojaus. Sulakekotelo sijaitsee mallin mukaan kuljettajan istuimen etummaisena luukuna alla tai penkin etuosassa. Sulakeautomaatti laukeaa oikosulkujen ja johtoverkon ylikuormittumisen yhteydessä.

Vikavirtasuojaa kulkee ulkoisen sähköverkon syöttökaapelin kautta. EU:n direktiivien mukaan kaikissa sähköverkoissa on oltava vikavirtasuojaa. Tämä vikavirtasuojaa pitäisi turvallisuussyistä tarkistaa jokaisessa uudessa kytkentäpaikassa.

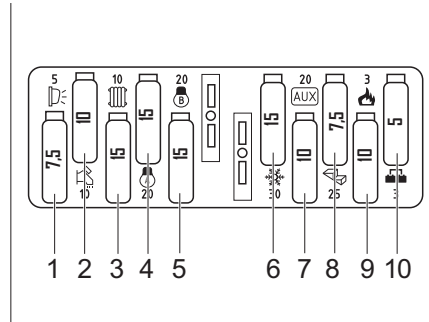
Jos sulakeautomaatti laukeaa käytön aikana, sen aiheuttaja on selvitettävä ja erotettava sähköverkosta. Ota epäselvissä tapauksissa yhteyttä sähkötekniikoon tai jälleenmyyjäsi merkkihuoltoon.



Kuva 54 230 V:n sulakeautomaatti

9.4.3 12 V:n sulakkeet kulutuslaitteita varten

Automaatissa käytetään ainoastaan erikokoisia standardinmukaisia pistosulakkeita. Nämä sulakkeet ovat yleisesti käytössä ajoneuvoalalla. Viallinen sulake vaihdetaan vetämällä se pidikkeestä ja korvaamalla se samantyyppisellä (ampeerimäärä ja väri) sulakkeella. Varasulakkeita on saatavilla kaikilla huoltoasemilla.



Kuva 55 12 V:n sulakkeet moduulikotelossa (esimerkkikuva)



- Käytettävien sulakkeiden koot esitetään seuraavassa taulukossa. Sulakkeiden ilmoitetut arvot perustuvat ajoneuvon tehdasvarustukseen. Vain ammattihenkilöt saavat tehdä tähän muutoksia.

Sulakenro	Koko	Kulutuslaitteet
1	5 A	Jääkaapin käyttölaite (moduulikotelo katkaisijalla)
2	15 A	Vesipumppu
3	15 A	Lisäpistorasia 12 V / USB
4	15 A	Valopiiri A = keittiön valo, keittiön 12 V:n pistorasia
5	15 A	Valopiiri B = kylpyhuoneen valo, kylpyhuoneen 12 V:n pistorasia
6	15 A	Jääkaappi
7	10 A	Lämmitin
8	7,5 A	Talvipaketti Valaistus Heki Ohjauspaneeli 12 V
9	10 A	Piezosytytin Sulkemisapu
10	3 A	Lisäkone D+

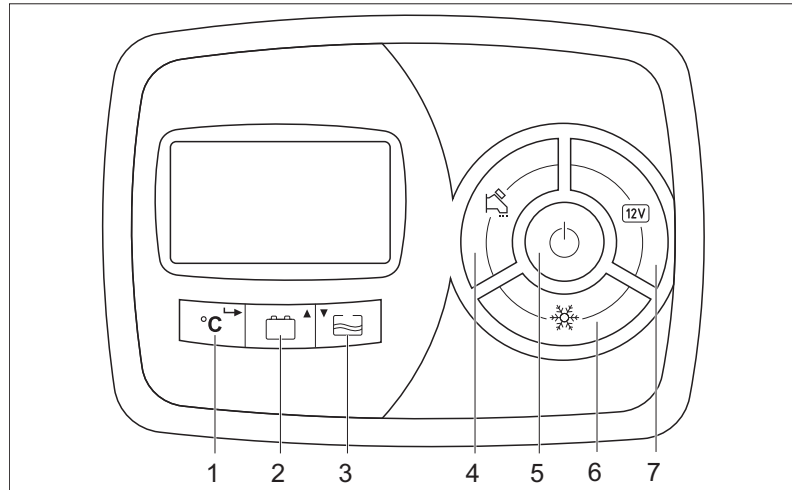
9.5 Ohjauspaneeli PC220



► Lisätietoja löydät laitteen valmistajan erillisestä käyttöohjeesta.

Ohjauspaneeli

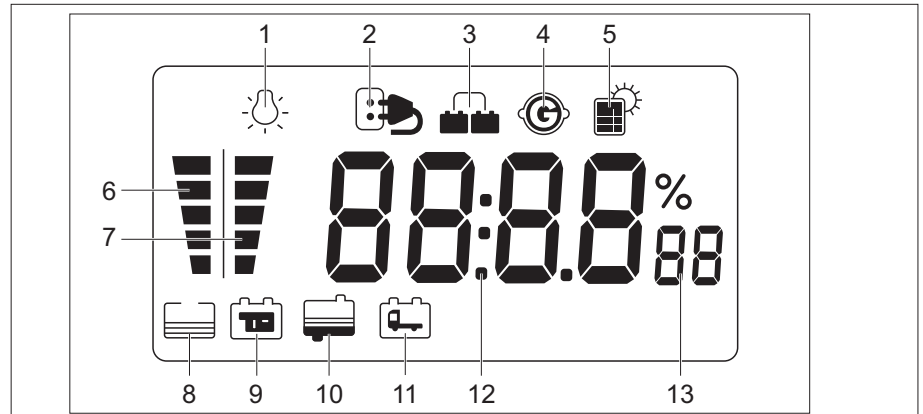
Ohjauspaneeli sijaitsee penkin yläpuolella asunto-osassa. Sillä ohjataan ajoneuvon sähköverkkoa ja siitä saa yleiskuvan käyttöainemääristä.



Kuva 56 Käyttöpaneelin päänäyttö

- 1 TEMP/PROG-painike sisä- ja ulkolämpötilan valvontaa ja järjestelmän ohjelmointia varten
- 2 Painike asunto-osan ja ajoneuvon akkujen jännitteen valvontaa sekä ohjelmointia varten
Ohjeavot (ei latauksen aikana):
12,9 V = täynnä
12,6 V = 75 % latauksesta
12,3 V = 50 % latauksesta
- 3 Painike puhdasvesisäiliön täyttömäärän (%) valvontaa ja ohjelmointia varten
- 4 Vesipumpun käynnistyspainike
- 5 Pääpainike Päällä/Pois
- 6 Jääkaapin kompressori
- 7 Valaistuksen aktivointipainike

9.5.1 Käyttöpaneelin päänäyttö



Kuva 57 Käyttöpaneelin päänäyttö

- 1 Ilmaisee, että syväpurkaussuoja on käytössä
- 2 230 V:n verkkoliitännän näyttö
- 3 Akun moottorilla tai ulkoisella sähköverkolla latauksen näyttö
- 4 Käynnistetyn ajoneuvon moottorin näyttö
- 5 Ilmaisee latausta aurinkopaneeleilla (vain BCE-lataussäätimen yhteydessä)
- 6 Puhdasvesisäiliön täyttömäärän näyttö
- 7 Asunto-osan akun latausnäyttö
- 8 Vilkuva merkkivalo merkitsee tyhjää puhdasvesisäiliötä
- 9 Vilkuva merkkivalo merkitsee tyhjää asunto-osan akkua
- 10 Vilkuva merkkivalo merkitsee täyttä jätevesisäiliötä
- 11 Vilkuva merkkivalo merkitsee tyhjää ajoneuvon akkua
- 12 Aikanäyttö tai valitun toiminnon näyttö
- 13 Mittayksikköjen näyttö

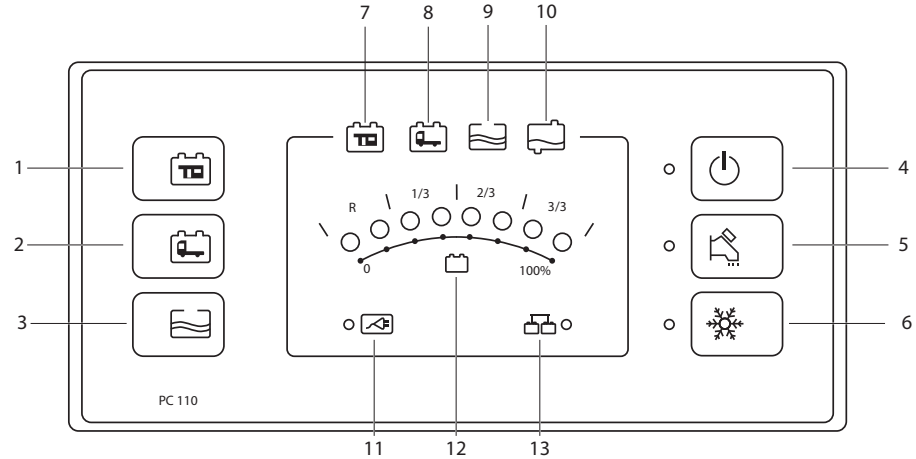
9.6 Ohjauspaneeli PC110-HE



► Lisätietoja löydät laitteen valmistajan erillisestä käyttöohjeesta.

Ohjauspaneeli

Ohjauspaneeli sijaitsee liukuoven yläpuolella asunto-osassa. Sillä ohjataan ajoneuvon sähköverkkoa ja siitä saa yleiskuvan käyttöainemääristä.



Kuva 58 Ohjauspaneeli (PC110-HE)

- 1 Painike kulutuslaitteiden akun valvontaa varten
- 2 Painike ajoneuvon akun valvontaa varten
- 3 Painike puhdasvesisäiliön valvontaa varten
- 4 Pääpainike
Päälle kytkettäessä: Kaikkien merkkivalojen (paitsi 6, 11 ja 13) toimintatesti
Vilkkuu: Kulutuslaitteiden akku lähes tyhjä, syväpurkaussuoja aktivoituu pian (kaikki 12 V:n kulutuslaitteet kytketään pois)
- 5 Vesipumpun painike (pumppureleen käyttö)
- 6 Jääkaapin painike
- 7 Kulutuslaitteiden akun hälytyspainike (< 11 V)
Vilkkuu: Kulutuslaitteiden akku tyhjä
- 8 Ajoneuvon akun hälytyspainike (< 12 V)
Vilkkuu: Ajoneuvon akku tyhjä
- 9 Puhdasvesisäiliön hälytyspainike
Vilkkuu: Puhdasvesisäiliö tyhjä
- 10 Jätevesisäiliön hälytyspainike
Vilkkuu: Jätevesisäiliö täynnä
- 11 Liitetyn 230 V:n verkon merkkivalopainike
- 12 LED-näyttö:
Ajoneuvon ja kulutuslaitteiden akkujen jännitetarkastus (%)
Puhdasvesisäiliön täyttömäärä
- 13 Merkkivalopainike kulutuslaitteiden akun latauksesta ajoneuvon laturilla

10.1 Yleistä



- ▷ Truma-lämminilmalämmittimen lämmönvaihtaja täytyy vaihtaa uuteen 30 vuoden välein. Vain lämmittimen valmistaja tai valtuutettu ammattikorjaamo saa vaihtaa lämmönvaihtajan. Lämmittimen käyttäjän täytyy panna vaihtaminen toimeen.
- ▷ Lämmityslaitteiden varaosien on turvallisuussyistä oltava valmistajan ilmoituksen mukaisia ja valmistajan hyväksymiä varaosiksi. Vain laitteen valmistaja tai valtuutettu ammattikorjaamo saa asentaa varaosat.



- ▷ Lisätietoja löydät kulloisenkin laitteen valmistajan erillisestä käyttöohjeesta.

Ajoneuvoon on mallista riippuen asennettu lämmitin, kuumavesiboileri, liesi ja jääkaappi.

Tässä käyttöohjeessa selostetaan vain kiinteästi asennettujen laitteiden käyttö ja niiden erityispiirteet.

Avaa ennen laitteen kaasukäyttöisen laitteen käyttöönottoa kaasupullon pääsulkuventtiili ja ko. laitteen kaasun sulkuventtiili.

10.2 Lämmitin



- ▶ Älä milloinkaan anna kaasun virrata ulos polttamattomana – räjähdysvaara.
- ▶ Älä milloinkaan käytä lämmitystä kaasukäytöllä tankattaessa, autolautolla tai autotallissa. Räjähdysvaara!
- ▶ Älä milloinkaan käytä lämmitystä kaasukäytöllä suljetuissa tiloissa (esim. autotallit). Myrkytys- ja tukehtumisvaara!

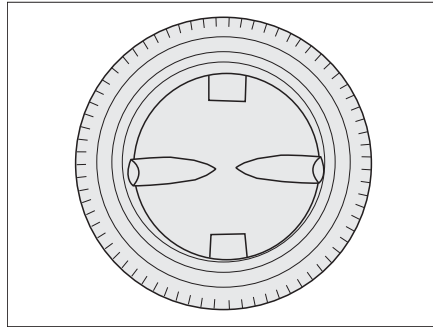


- ▷ Kiertoilmapuhallin kytkeytyy päälle automaattisesti, kun lämminilmalämmittimen otetaan käyttöön, ja se kytkeytyy käytön aikana termostaattiohjatusti automaattisesti pois päältä ja jälleen päälle. Tämä kuormittaa voimakkaasti asunto-osan akkua, jos ajoneuvoa ei ole liitetty ulkoiseen 230 V:n syöttöön. Huomaa, että asunto-osan akun kapasiteetti on rajallinen.

Ensimmäinen käyttöönotto

Lämmityksen ensimmäisen käyttöönoton yhteydessä ilmenee lyhyen aikaa lievää savun ja hajun muodostumista. Säädä lämmitin välittömästi korkeimmalle teholle käyttökytkimestä. Avaa ikkunat ja ovi ja tuuleta hyvin. Savu ja haju katoavat lyhyen ajan kuluttua itsestään.

10.2.1 Oikea lämmitys



Kuva 59 Lämmityssuutin

Lämpimän ilman jakautuminen

Ajoneuvoon on asennettu useampia lämmityssuuttimia (Kuva 59). Lämmin ilma johdetaan putkia pitkin lämmityssuuttimiin. Käännä lämmityssuuttimia niin, että lämmin ilma virtaa haluttuun suuntaan. Vedon välttämiseksi sulje kojelaudan ilmasuuttimet ja säädä perusajoneuvon ilmanvaihto kiertoilmalle.

Lämmityssuuttimien säätäminen

- Täysin auki: täysi lämpimän ilman virtaus
- Puoliksi tai osittain auki: vähäisempi lämpimän ilman virtaus

Jos 5 lämmityssuutinta on avattu täysin, jokaisesta yksittäisestä suuttimesta tulee vähemmän ilmaa. Avattaessa vain 3 lämmityssuutinta, jokaisesta yksittäisestä suuttimesta tulee enemmän lämmintä ilmaa.

10.2.2 Lämminilmalämmitin Truma Combi



- ▶ Pakokaasuista aiheutuva myrkytysvaara suljetuissa tiloissa (esim. autotalli, korjaamo)!

Jos matkailuauto on pysäköity suljettuihin tiloihin:

- ▶ Sulje lämmityksen polttoaineen syöttö (kaasu tai diesel).
- ▶ Deaktivoi käyttölaitteen ajastinkello (OFF).
- ▶ Kytke lämmitys pois päältä käyttölaitteesta.



- ▷ Älä käytä lämmitin yläpuolella ja takana olevaa tilaa säilytystilana.



- ▷ Lisätietoja löydät valmistajan erillisestä käyttöohjeesta.

10.3 Kuumavesiboileri



- ▶ Älä milloinkaan anna kaasun virrata ulos polttamattomana – räjähdysvaara.
- ▶ Älä milloinkaan käytä kuumavesiboileria kaasukäytöllä tankattaessa, autolautoilla tai autotallissa. Räjähdysvaara!
- ▶ Älä milloinkaan käytä kuumavesiboileria kaasukäytöllä suljetuissa tiloissa (esim. autotallit). Myrkytys- ja tukehtumisvaara!
- ▶ Kuumavesiboilerin vesi voidaan lämmitellä 60 °C:een. Palovammojen vaara!



- ▷ Älä milloinkaan käytä kuumavesiboileria ilman että siellä on vettä.
- ▷ Tyhjennä kuumavesiboileri, jos on olemassa pakkasen vaara, eikä kuumavesiboileri ole käytössä.
- ▷ Käytä kuumavesiboileria täysillä lämpötila-asetuksilla ainoastaan silloin, kun tarvitaan paljon kuumaa vettä. Tämä suojaa kuumavesiboileria kalkkeutumiselta.



- ▷ Kuumavesiboilerin vettä ei saa käyttää juomavetenä.

10.3.1 Varmuus-/vedenpoistoventtiili

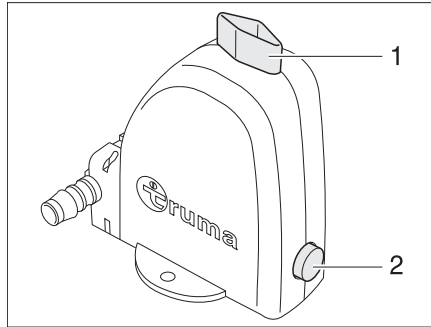
Kuumavesiboileri on varustettu varmuus-/vedenpoistoventtiilillä (Kuva 60). Varmuus-/vedenpoistoventtiili estää veden jäätyksen boilerissa, jos lämmitys ei ole kytkettynä päälle pakkasella. Varmuus-/vedenpoistoventtiili on asennettu lämmityksen yhteyteen tai säilytyslokeroihin pöydän alla.



- ▷ Avaa varmuus-/vedenpoistoventtiili ja tyhjennä boileri, jos ajoneuvoa ei käytetä pidempään aikaan.
- ▷ Varmuus-/vedenpoistoventtiili avautuu itsestään alle 3 °C lämpötilassa. Kytke ennen boilerin täyttämistä lämmitys päälle ja odota, kunnes varmuus-/vedenpoistoventtiilin lämpötila on yli 7 °C. Varmuus-/vedenpoistoventtiili voidaan sulkea vasta tämän jälkeen.
- ▷ Varmuus-/vedenpoistoventtiili ei suojaa vesipumppua ja vesihanoja pakkaselta.



- ▷ Varmuus-/vedenpoistoventtiilin tyhjennysistukka on pidettävä aina vapaana liasta (esim. lehdet, jää).



Kuva 60 Kuumavesiboilerin varmuus-/vedenpoistoventtiili

10.3.2 Kuumavesiboilerin täyttäminen/tyhjentäminen

Kuumavesiboileriin tulee vettä vesisäiliöstä.

Täytä kuumavesiboileri vedellä:

- Kytke 12 V:n syöttö paneelista päälle.
- Sulje varmuus-/vedenpoistoventtiili. Käännä tätä varten kääntönappi (Kuva 60,1) pitkittäin varmuus-/vedenpoistoventtiiliin ja paina painike (Kuva 60,2) sisään.
- Käännä kaikki vesihanat asentoon "Lämmin" ja avaa ne. Vesipumppu käynnistyy. Lämminvesijohdot täyttyvät vedellä.
- Pidä vesihanat auki, kunnes vesi virtaa hanoista kuplimatta. Vain näin on taattu, että kuumavesiboileri on täytetty vedellä.
- Sulje kaikki vesihanat.

Kuumavesiboilerin tyhjentäminen:

- Kytke lämminvesivaraaja pois Truma-käyttöpaneelistä.
- Avaa varmuus-/vedenpoistoventtiili. Käännä tätä varten kääntönappi (Kuva 60,1) pitkittäin varmuus-/vedenpoistoventtiiliin. Painike (Kuva 60,2) kimpoaa automaattisesti ulos. Kuumavesiboileri tyhjenetään varmuus-/vedenpoistoventtiiliin kautta ulos.
- Tarkasta, poistuuko vesi kuumavesiboilerista kokonaan (n. 10 litraa).



- ▷ Lisätietoja löydät erillisestä käyttöohjeesta "Kuumavesiboileri".

10.4 Kaasukeitin



- ▶ Älä milloinkaan anna kaasun virrata ulos polttamattomana – räjähdysvaara.
- ▶ Varmista riittävä tuuletus ennen liedin käyttöönottoa. Avaa ikkuna tai kattoluukku.
- ▶ Älä käytä kaasuliettä lämmitykseen.
- ▶ Käytä uunikintaita tai patalappuja käsitellessäsi kuumia kattiloita, pannuja ja vastaavia esineitä. Loukkaantumisvaara!
- ▶ Kaasukeittimen lähellä ei saa olla palavia tai helposti syttyviä esineitä, kuten keittiöliinat, servetit jne. kaasukeittimen päällekytkemisen ja käytön aikana. Tulipalon vaara!
- ▶ Syttymistä täytyy voida seurata ylhäältä käsin, edessä ei saa olla esim. kattiloita.
- ▶ Kaasukeittimen kansi sulkeutuu mallista riippuen jousen voimalla. Sulkemisen yhteydessä olemassa loukkaantumisvaara!



- ▷ Älä käytä lasista kaasukeittimen kantta keittotasona.
- ▷ Älä sulje kaasukeittimen kantta keittimen ollessa käytössä.
- ▷ Älä aseta painoa kaasukeittimen kannen päälle sen ollessa suljettuna.
- ▷ Älä aseta kuumia kattiloita kaasukeittimen kannen päälle.
- ▷ Pidä kaasukeittimen kantta keittämisen jälkeen niin kauan auki, kuin polttimista huokuu lämpöä. Lasilevy saattaa muutoin särkyä.



- ▷ Käytä ainoastaan sellaisia kattiloita ja pannuja, joiden halkaisija sopii kaasukeittimen polttinritilälle.
- ▷ Kun liekki sammuu, sytytysvaroventtiili sulkee automaattisesti kaasunsyötön.
- ▷ Lisätietoja löydät laitteen valmistajan erillisestä käyttöohjeesta "Kiinteästi asennettu kaasukeitin".

Ajoneuvon keittiössä on 2-liekkinen kaasukeitin.

Kytkeminen päälle:

- Avaa kaasupullon pääsulkuventtiili ja kaasun sulkuventtiili "Liesi".
- Avaa kaasukeittimen kansi.
- Kierrä halutun poltinkohdan kiertosäädin sytytysasentoon (suuri liekki).
- Paina kääntösäädintä ja pidä se painettuna.
- Sytytä poltin kaasusytyttimellä, tulitikulla tai muulla soveltuvalla sytytyslaitteella.
- Kun liekki palaa, pidä kääntösäädintä vielä 10-15 sekuntia painettuna, kunnes sytytysvaroventtiili pitää kaasunsyötön auki.
- Vapauta kääntösäädin ja kierrä se halutulle teholle.
- Jos sytytys ei onnistu, toista toimenpiteet.

Kytkeminen pois päältä:

- Käännä kääntösäädin 0-asentoon. Liekki sammuu.
- Sulje kaasun sulkuventtiili "Liesi" ja kaasupullon pääsulkuventtiili.

10.5 Jääkaappi



- ▷ Lisätietoja löydät laitteen valmistajan erillisestä käyttöohjeesta.

11.1 Vesijärjestelmä, yleistä



- ▶ Täytä vesisäiliö vain puhtaalla vedellä.
- ▶ Vesisäiliöön tai vesijohtoihin jääneestä vedestä tulee nopeasti juotavaksi kelpaamatonta. Huuhtele tämän vuoksi vesijohdot ja vesisäiliö perusteellisesti useilla litroilla puhdasta vettä aina ennen ajoneuvon käyttämistä. Avaa huuhtelua varten kaikki vesihanat. Tyhjennä vesisäiliö ja vesijohdot täysin aina ajoneuvon käytön jälkeen.



- ▷ Jollei ajoneuvoa käytetä muutamiin päiviin tai lämmitetä pakkasvaaran aikana, tyhjennä koko vesilaitteisto. Jätä vesihanat keskiasentoon auki. Jätä varmuus-/vedenpoistoventtiili (jos on) ja kaikki vedenpoistohanat auki. Näin vältetään kiinteästi asennettujen laitteiden ja ajoneuvon pakkasvahingot sekä kerrostumat vettäjohtavissa rakenneosissa.
- ▷ Ilman vettä käytetty vesipumppu kuumenee ja saattaa vaurioitua. Älä milloinkaan käytä vesipumppua vesisäiliön ollessa tyhjä.

Ajoneuvo on varustettu kiinteästi asennetulla vesisäiliöllä.

Sähkötoiminen vesipumppu pumppaa vettä yksittäisiin vedenottopisteisiin. Kun vesihana avataan, vesipumppu kytkeytyy automaattisesti päälle ja pumppaa vettä vesipisteeseen.

Likainen vesi virtaa jätevesisäiliöön. Paneelista voidaan katsoa, miten täynnä vesisäiliö tai jätevesisäiliö on.



- ▷ Ennen kuin hanoja voidaan käyttää, on 12 V:n syöttö kytkettävä päälle paneelista. Muutoin vesipumppu ei toimi.
- ▷ Vesijärjestelmä on tekniikan tason 03/2009 mukainen (direktiivi 2002/72/EY).

11.2 Vesilaitteiston tyhjentäminen

Kun vesilaitteisto on pidempään pois käytöstä erityisesti talvella, koko laitteisto on tyhjennettävä täysin.

Tyhjennys:

- Avaa kaikki vesihanat keskiasentoon ja jätä ne siihen asentoon. Käytä tarvittaessa paineilmaa jäämien poistamiseen.
- Avaa boilerin ja puhtasvesisäiliön poistoventtiili ja jätä se siihen asentoon.

11.2.1 Puhdasvesisäiliön tyhjennys



- ▷ Vaihda puhtasvesisäiliö mahdollisuuksien mukaan 3–4 päivän välein, koska bakteereja voi alkaa kerääntyä jo muutaman päivän kuluessa.
- ▷ Varmista, että veden täyttöaukko on aina lukittuna, kun ajoneuvoa ei valvota.

Poistoaukko

Puhdasvesisäiliön poistoaukko sijaitsee säiliön syvimmissä kohdassa.

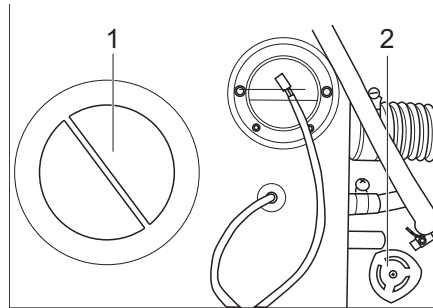
Puhdasvesisäiliö Puhdasvesisäiliö sijaitsee peräosassa oikealla tai vasemmalla puolella sängyn alla.

Puhdasvesisäiliön avaus:

- Poista patja.
- Avaa säilötilan luukku.

Puhdasvesisäiliön tyhjennys:

- Varmista, että vesipumppu on kytketty pois päältä.
- Käännä säiliön tyhjennyksen kääntönappia (Kuva 61,1) vasemmalle, kunnes tunnet kevyen vastuksen. Puhdas vesi virtaa ulos niin että jäljelle jää 20 litraa.
- Käännä kääntönappia (Kuva 61,1) lisää vasemmalle. Tankki tyhjenee kokonaan.
- Sulje poistoaukko kääntämällä kääntönappia oikealle vasteeseen asti (Kuva 61,1). Jos säiliön täyttöaste on alle 30 %, säiliö tyhjenee välittömästi, kun kääntönappi avataan.

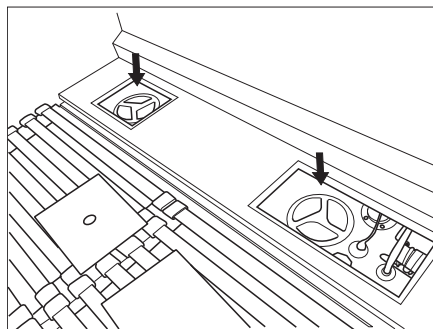


- 1 Puhdistusaukko
- 2 Säiliötyhjennyksen kääntönappi

Kuva 61 Puhdasvesisäiliö

Puhdistusaukkojen avaaminen:

- Kierrä puhdistusaukot ulos ja poista ne (Kuva 62). Poistoaukko on nyt käytettävissä.
- Puhdista säiliö tavanomaisilla puhdistusaineilla.
- Lukitse molemmat aukot puhdistuksen jälkeen.



Kuva 62 Puhdasvesisäiliön puhdistusaukot (esimerkkikuva)

11.2.2 Tyhjennä jätevesisäiliö



- ▷ Älä koskaan kaada ulosteita jätevesisäiliöön.
- ▷ Puhdista jätevesisäiliö säännöllisesti, koska siihen voi kerääntyä kiintoaineita pesualtaiden viemäreiden kautta.

Täyttömäärä

Vesisäiliön tilavuus on 100 l.

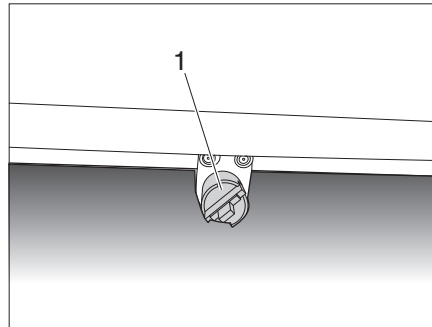
Jätevesisäiliö on ajoneuvon alla.

Poistoistukka sijaitsee ajoneuvon oikealla puolella etupyörän edessä.

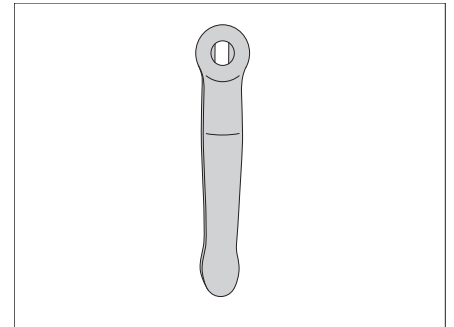
Jätevesisäiliön täyttöaste näkyy ohjauspaneelissa. Kun säiliön täyttöaste on noin 80 %, ohjauspaneelissa oleva merkkivalo vilkkuu ja kuuluu äänimerkki.

Tyhjennä jätevesisäiliö:

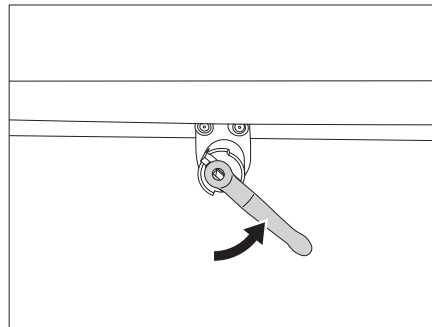
- Työnnä säiliön avain (Kuva 64) tyhjennyslaitteeseen (Kuva 63,1).
- Avaa jätevesihana kääntämällä säiliön avainta (Kuva 64) neljänneskierron vastapäivään (Kuva 65).
- Tyhjennä jätevesisäiliö kokonaan.
- Jätevesihana suljetaan kääntämällä säiliön avainta (Kuva 64) myötäpäivään vasteeseen asti.



Kuva 63 Jätevesisäiliön poistoaukko



Kuva 64 Säiliön avain



Kuva 65 Jätevesihanan avaaminen

11.2.3 Sähköisellä palloventtiilillä (valinnainen) varustettu jätevesisäiliö

Sähköisen palloventtiilin kytkin sijaitsee kasettikäymälän huoltoluukussa. Noudata myös kulloisenkin valmistajan käyttöohjetta.

11.2.4 Puhdasvesisäiliön täyttäminen



- ▶ Huomioi ajoneuvon teknisesti sallittu kokonaispaino veden lisäämisen yhteydessä.



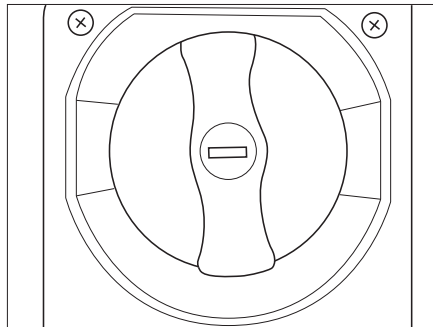
- ▷ Älä täytä puhdasvesisäiliötä niin täyteen, että vettä valuu yli
- ▷ Varmista, että vesisäiliön molemmat huoltoaukot ovat tiukasti suljettuja ja tiiviitä. Tarkasta ja huolla huoltoaukkojen tiivisteet säännöllisesti.
- ▷ Ilman vettä käytetty vesipumppu kuumenee ja saattaa vaurioitua. Älä milloinkaan käytä vesipumppua vesisäiliön ollessa tyhjä.
- ▷ Jollei ajoneuvoa käytetä muutamiin päiviin tai lämmitetä pakkasvaaran aikana, tyhjennä koko vesilaitteisto. Jätä vesihanat keskiasentoon auki. Jätä varmuus-/vedenpoistiventtiili (jos on) ja kaikki vedenpoistohanat auki. Näin vältetään kiinteästi asennettujen laitteiden ja ajoneuvon pakkasvahingot sekä kerrostumat vettäjohtavissa rakenneosissa.



- ▷ Vesisäiliön täyttämisen aikana veden määrää voidaan valvoa ohjauspaneelilta.

Puhtaan veden täyttöaukko

Puhdasvesisäiliön täyttöaukko sijaitsee peräosassa matkustajan tai kuljettajan puolella.



Kuva 66 Puhdasvesisäiliön täyttöaukko

Puhdasvesisäiliön täyttäminen:

- Aseta ajoneuvo vaakasuoraan.
- Varmista, että poistoaukko puhdasvesisäiliön sisällä (Kuva 61), jätevesihanana (Kuva 63,1) ja lämminvesiboilerin varoventtiili ovat suljettuna.
- Avaa suojakansi. Avaa korkki avaimella ja kierrä korkkia kevyesti painaen puoli kierrosta vastapäivään.
- Vedä avain ulos. Lyhyt naksaus ilmaisee, että korkin lukitus on avattu. Kierrä korkki irti kiertämällä sitä puoli kierrosta vastapäivään (bajonetti).
- Täytä puhdasvesisäiliö soveltuvalla täyttöletkulla tai -kanisterilla täyttöaukon kautta (Kuva 66). Puhdasvesisäiliössä on ylivuotoaukko. Jos säiliö on täynnä, liiallinen vesi poistuu sen kautta ajoneuvon alapuolelta ympäristöön.
- Kun puhdasvesisäiliö on 100-prosenttisesti täynnä, kierrä korkki paikalleen, lukitse se ja sulje suojakansi.

11.3 Vesijärjestelmän käyttöönotto

Vesijärjestelmän käyttöönotto:

- Kytke ohjauspaneeli päälle pääkytkimellä.
- Kytke vesipumppu päälle ohjauspaneelilla. Merkkivalo ilmaisee sen olevan käynnissä.
- Kun vesihana avataan asentoon "lämmin" (punainen piste vesihanassa), boileri ja vesijohdot täyttyvät puhtasvesisäiliön vedellä. Varmista, että ajoneuvon sisälämpötila on yli +5 °C, jotta boilerin pakkasvahti ei käynnisty.
- Boilerin täytyminen kestää joitakin minutteja.
- Kun vesi virtaa ilman ilmakuplia, boileri on täynnä. Puhtasvesisäiliön voi täyttää tämän jälkeen.

11.4 Vesilaitteisto



- ▷ Vesijärjestelmä ei ole painevesijärjestelmä.

Vesijärjestelmän ja keittiön, kylpyhuoneen, suihkun ja vessan vesipisteiden tiiviys on tarkistettava säännöllisesti ja erityisesti retkeilykauden alussa.

Eri vesihanojen (keittiö ja kylpyhuone) avaaminen ja vessanpöntön huuhtelu käynnistävät vesipumpun mikrokytkinten välityksellä. Pumppu on itseimevä. Vesijärjestelmän toimiminen edellyttää, että ohjauspaneeli on päällä ja että vesijärjestelmä on otettu sillä käyttöön.

11.4.1 Talvipaketti (lisävaruste)



- ▷ Matalissa lämpötiloissa kaikki vesijohdot ja lämminvesiboileri voivat jäätyä.
- ▷ Koska lämpömatto kuluttaa merkittävästi sähköä, ajoneuvo on kytkettävä sähköverkkoon (230 V).

Ajoneuvo on lisävarusteella saatavalla talvipaketilla varustettuna talvikäyttöön sopiva enintään -10 °C:een lämpötilaan asti, kun sisälämpötila on vähintään +18–20 °C.

Jätevesisäiliö on varustettu lämpömatolla, joka päälle kytkettynä estää jätevesisäiliön jäätyksen.

Kytke hallanvaaran yhteydessä säiliön lämmityksen kytkin ohjauspaneelissa päälle.

Termostaatti säätelee lämpömattoa ja kytkee sen pois, kun lämpötila on +5 °C.

11.5 Kasettikäymälä



- ▷ Lisätietoja löydät laitteen valmistajan erillisestä käyttöohjeesta.

11.5.1 Kasettikäymälän käyttöönotto



- ▷ Älä koskaan lisää saniteettinestettä liukuläpän tai muuten pöntön kautta.
- ▷ Älä käytä septitankin paikalleen työntämisessä liiallista voimaa. Se voi johtaa merkittäviin vaurioihin.

Käyttöönotto:

- Vedä kiinnitintä ylöspäin.
- Vedä septitankkia ulospäin vasteseeseen asti ja kallista sitä hieman. Ota tankki kokonaan ulos.
- Aseta tankki suoralle pinnalle ja käännä tyhjennyshana ylös.
- Kierrä korkki, jonka sisäpuolella on nestemitta, irti tyhjennyshanaasta ja lisää mitan mukainen määrä saniteettinestettä. Lisää myös kaksi litraa vettä, jotta septitankin pohja peittyy täysin.
- Kierrä nestemittainen korkki takaisin tyhjennyshanaan. Käännä tyhjennyshana takaisin alkuperäiseen asentonsa.
- Työnnä septitankki oven kautta alkuperäiseen paikkaansa.
- Varmista, että kiinnitin on lukinnut septitankin paikalleen. Lukitse huoltoluukku.

11.5.2 Kasettikäymälän käyttö



- ▷ Älä jätä pönttöön vettä, kun vessaa ei käytetä.
- ▷ Vessan septitankkia ei missään tapauksessa saa tyhjentää yleiseen jäte- ja hulevesijärjestelmään, koska saniteettineste sisältää kemikaaleja.
- ▷ Paina ilmauspainiketta vasta, kun tyhjennyshana osoittaa alaspäin.
- ▷ Mallista riippuen vessan kääntymisalue voi rajoittua. Varmista, että se ei osu seinään tai muihin rakenneseisiin.

Käyttö:

- Käännä vessanpönttö haluttuun asentoon.
- Paina huuhtelupainiketta tai avaa liukuläppää hieman, jotta pönttöön pääsee hieman vettä.
- Avaa liukuläppä kasettikäymälän käytön jälkeen (jos se on vielä auki) ja huuhtele vessa painamalla huuhtelupainiketta.
- Sulje liukuläppä huuhtelun jälkeen.

Tyhjennys:

- Septitankki on tyhjennettävä viimeistään, kun sen merkkivalo palaa. Suositeltavaa on kuitenkin tyhjentää se jo sitä ennen. Merkkivalo syttyy, kun septitankin täyttömäärä on yli 15 litraa. Tällöin tilaa on jäljellä 2 litraa (± 5 käyttökertaa).
- Varmista, että liukuläppä on kiinni. Avaa ajoneuvon huoltoluukku ajoneuvon ulkopuolella. Vedä kiinnitintä ylöspäin ja poista septitankki.
- Kanna tankki kahvoistaan tavalliseen vessaan tai muuhun sallittuun tyhjennyspaikkaan. Aseta tankki pystysuorassa lattialle ja käännä tyhjennyshana ylöspäin.

- Poista tyhjennyshanan korkki. Tartu septitankin ylemmään tyhjennyshanan vieressä sijaitsevaan kahvaan. Tartu toisella kädellä alempaan kahvaan siten, että voit käyttää ilmauspainiketta tyhjennyksen aikana peukalon avulla. Pidä ilmauspainiketta painettuna tankin tyhjentymisen ajan.
- Huuhtele tankki tyhjennyksen jälkeen huolellisesti vedellä. Puhdista myös liukuläppä vedellä. Työnnä septitankki paikalleen käymälään ja sulje huoltoluukku.

Varastointi:

- Tyhjennä keskusvesijärjestelmä.
- Paina huuhtelupainiketta, kunnes jäljellä oleva vesi on pumpattu pois.
- Septitankin tyhjennys.
- Anna septitankin kuivua, ennen kuin se suljetaan korkilla.
- ▷ Älä käytä kotitaloustuotteita (klooria, liuottimia tai muita voimakkaita puhdistusaineita). Ne voivat aiheuttaa pysyviä vaurioita tiivisteille ja muille käymälän osille.
- ▷ Liukuläpän tiivisterengas on käymälän kuluva osa. Huollon laajuudesta ja luonteesta riippuen tiivisterenkaan toimivuus heikkenee tietyn ajan kuluessa, jolloin se on vaihdettava.

Puhdistus ja huolto:

- Puhdista septitankin, automaattisen ilmauksen ja kannen tiivisteet säännöllisesti.
- Puhdista tiivisteet ja liukuläppä kylpyhuoneen puhdistusaineella.
- Jos käymälä on ollut pitkään käyttämättä, puhdista tiivisteet ja käsittele ne hoitoaineella. Älä käytä vaseliinia tai kasviöljyjä.
- Anna septitankin kuivua, ennen kuin se suljetaan korkilla.

11.5.3 Käymälän talvikäyttö

- ▷ Jäätymisenestoaineita kehoitetaan välttämään ympäristösyistä.

Kasettikäymälää voi käyttää kylmissä lämpötiloissa normaalisti, jos käymälä on lämpimässä ympäristössä. Jos käymälä ei ole lämpimässä ympäristössä, se voi jäätä. Tällöin vesi on poistettava käymälästä.

11.6 Märkätila / käymälän käyttö



- ▶ Varmista ajoa varten, että kääntöseinä on oikealla (Kuva 67) tiukasti ja varmasti kiinni magneettipidikkeessä (lukittuu kuuluvasti). Varmista ajon ajaksi, että märkätilan ovi on auki ja varmistettuna siihen tarkoitetulla salvalla.
- ▶ Varmista ajon ajaksi tai kun suihkua ei käytetä, että suihkupää on sille tarkoitetussa pidikkeessä.

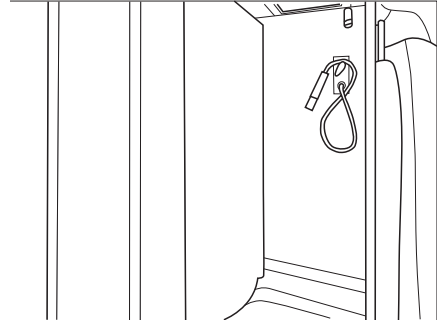


- ▷ Kun ajoneuvoa ei käytetä pitkään aikaan, sulje märkätilan rullaverho. Näin vältetään rullaverhon vääntyminen lämpötilan vaihtelujen vuoksi.

Kylpyhuone jakautuu kahteen alueeseen. Kuva 67 näyttää käymälän ja pesu-
altaan, Kuva 68 suihkun kylpyhuoneessa.



Kuva 67 Käymälä ja pesuallas (esimerkkikuva)



Kuva 68 Suihku (esimerkkikuva)

Kylpyhuonealueen käyttö:

- Käännä kääntöseinä haluttuun asentoon (vasemmalle/oikealle), jotta voit käyttää haluamaasi kylpyhuonealuetta.
- Kääntöseinä lukittuu vasempaan ja oikeaan päteasentoon magneettipidikkeen avulla. Varmista käytön yhteydessä, että seinä lukittuu päteasentonsa.

Seinän tarkoituksenmukaiset asennot:

- Kääntöseinä kiinnittyneenä oikealle vessan ja pesualtaan käyttöä varten, katso Kuva 67
- Kääntöseinä kiinnittyneenä vasemmalle suihkun käyttöä varten, katso Kuva 68

12.1 Ulkoinen hoito

12.1.1 Pesu painepesurilla



- ▷ Älä puhdista renkaita painepesurilla. Renkaat voivat vahingoittua.
- ▷ Älä suuntaa painepesuria suoraan ulkopinnan koristekuvioihin (koristekalvot). Koristekuviot saattavat irrota.

Lue painepesurin käyttöohje ennen kuin peset sillä ajoneuvoa.

Pestäessä pyörösuuttimella on ajoneuvon ja suuttimen välillä pidettävä noin 700 mm:n välimatka.

Huomioi, että vesisuihku tulee kovalla paineella suuttimesta. Painepesurin väärä käsittely saattaa johtaa ajoneuvon pinnan vaurioihin. Veden lämpötila ei saa ylittää 60 °C. Liikuta vesisuihku koko pesuvaiheen ajan. Älä suuntaa vesisuihku suoraan ovenrakoon, sähköisiin osiin, liitoskohtiin, tiivisteisiin, tuuletusritilään tai kattoluukkuihin. Ajoneuvo voi vahingoittua tai vesi voi tunkeutua sisätiloihin.

12.1.2 Ajoneuvon peseminen



- ▷ Älä milloinkaan pese ajoneuvoa autopesulassa. Jääkaapin tuuletusaukkoihin, pakokaasun poistoputkiin, poistoilmakupujen tuuletusaukkoihin tai pakkotuuletuksiin voi tunkeutua vettä. Ajoneuvo voi vahingoittua.
- ▷ Puhdista matkailuauton maalipinta aina, kun se on likaantunut merisuolalla, tiesuolalla, hyönteisillä, piellä, linnunulosteella tai muilla aggressiivisillä aineilla.
- ▷ Meren lähistöllä ja talvella (tiesuola) matkailuauto on huuhdeltava säännöllisesti vedellä.
- ▷ Matkailuautoon ei saa mennä sisälle.
- Pese ajoneuvo ainoastaan ajoneuvojen pesemistä varten tarkoitetuissa paikoissa.
Vältä suoraa auringonsäteilyä. Huomioi ympäristönsuojelutoimenpiteet.
- Puhdista ulkopinnan koristekuviot ja muoviset lisäosat vain runsaalla lämpimällä vedellä, astianpesuaineella ja pehmeällä liinalla.
- Pese ajoneuvo runsaalla vedellä, puhtaalla sienellä tai pehmeällä harjalla. Vaikea lian kyseessä ollessa voidaan veteen lisätä astianpesuainetta.
- Käsittele lasikuituvahvisteisesta muovista valmistetut lisäosat säännöllisesti kiillotusaineella. Näin välttyään lasikuituvahvisteisten muoviosien kellarustumiselta ja pinnan tiivis pinnoitus pysyy kunnossa.
- Hiero ovien ja tavaratilan luukkujen kumitiivisteisiin talkkipuuteria.
- Käsittele ovien ja tavaratilan luukkujen sulkusylinterit grafiittipölyllä.

12.1.3 Akryylilasista valmistetut ikkunalasit

Akryylilasista valmistetut ikkunat vaativat herkkyytensä vuoksi erityisen huolellista käsittelyä.



- ▷ Älä milloinkaan puhdista akryylilasista ikkunoita kuivana hankaamalla, koska pölyhiukkaset saattavat vahingoittaa niiden pintaa.
- ▷ Akryylilasiset ikkunat on puhdistettava runsaalla lämpimällä vedellä, johon on sekoitettu hieman astianpesuainetta ja pehmeällä liinalla.
- ▷ Älä missään tapauksessa käytä niiden puhdistamiseen kemiallisia, hankaavia tai alkoholipitoisia aineita sisältäviä lasinpuhdistusnesteitä. Seurauksena olisi ikkunoiden ennenaikainen haurastuminen ja säröjen muodostuminen.
- ▷ Korin alueella käytettävät puhdistusaineet (esim. tervan- tai silikonin poistoaineet) eivät saa joutua kosketuksiin akryylilasin kanssa.
- ▷ Älä pese ajoneuvoa autopesulassa.
- ▷ Älä liimaa tarroja akryylilasista valmistettuihin ikkunoihin.
- ▷ Huuhtelee akryylilasista valmistetut ikkunat puhdistamisen jälkeen vielä runsaalla puhtaalla vedellä.
- ▷ Käsittele kumi- ja tiivisteet glyserolilla.



- ▷ Puhdistuksen jälkeiseen käsittelyyn sopii akryylilasin puhdistusaine, jolla on antistaattinen vaikutus. Pienet naarmut voidaan käsitellä akryylilasin kiillotusaineella. Ainetta myydään alan myymälöissä.

12.1.4 Jätevesisäiliö

Puhdista jätevesisäiliö joka kerta, kun ajoneuvoa on käytetty matkailuautona, kuitenkin vähintään useita kertoja vuodessa.

- Puhdistus:*
- Tyhjennä jätevesisäiliö.
 - Huuhtelee jätevesisäiliö huolellisesti puhtaalla vedellä.
 - Puhdista jätevesimittapääät käsin puhdistusaukon kautta, jos mahdollista.

12.1.5 Puhdasvesisäiliö

Tyhjennä ja puhdista puhdasvesisäiliö jokaisen ajoneuvon käyttökerran jälkeen.

Puhdasvesisäiliön puhdistuksessa voi käyttää tavanomaisia vesisäiliöiden puhdistusaineita. Myös ohennetun sitruunahapon tai etikkaveden kaltaisia aineita voi käyttää.

- Puhdistus:*
- Sulje puhdistuksen jälkeen molemmat huoltoaukot ja käännä suojus kiinni.



- ▷ Tarkasta ja huolla huoltoaukkojen tiivisteet säännöllisesti.

12.1.6 Astinlauta

Jos astinlauta voidellaan, siihen voi tarttua ajon aikana karkeita epäpuhtauksia, jotka häiritsevät astinlaudan toimintaa tai vaurioittavat sitä. Älä voitele tai öljyä astinlaudan liikkuvia osia tästä syystä.

12.1.7 Ulkoisten muoviosien puhdistus ja hoito

Muoviosat eivät saa joutua kosketuksiin seuraavien aineiden kanssa:

- Tahranpoistoaine
- Puhdistusbensiini
- Asetoni
- Kynsilakanpoistoaine
- Joditinktuura

12.1.8 Skyroofin[®] kumitiivisteiden kuormituksen poisto



- ▷ Skyroofin[®] pitkäikäisyyden ja optimaalisen tiivistyksen takaamiseksi sen kumitiivisteeltä on poistettava kuormitus säännöllisesti pidemmäksi aikaa. Tiivisteiden kuormitus olisi poistettava erityisesti pitkien seisonta-aikojen, kuten talven, yhteydessä.

Kumitiivisteiden kuormituksen poisto:

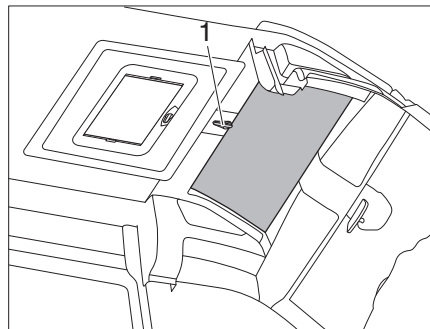


Bild 69 SkyRoof[®]

- Avaa salpa ja kierrä kampea (Bild 69,1) puoli kierrosta auki.

Tällöin tiiviste pääsee laajentumaan ja Skyroof tiivistyy suljettaessa taas optimaalisesti.

12.2 Sisätilojen hoito



- ▷ Poista tahrat aina välittömästi, mikäli mahdollista.
- ▷ Akryylilasista valmistetut ikkunat vaativat herkkyytensä vuoksi erityisen huolellista käsittelyä (katso kappale 9.1.3).
- ▷ WC:n ja asunto-osan alueella olevia muoviosia on käsiteltävä erityisen huolellisesti niiden herkkyyden vuoksi. Älä käytä niiden puhdistamiseen liuottimia tai alkoholipitoisia puhdistusaineita, äläkä hiekkaa sisältäviä hankausaineita. Näin vältetään rakenteiden haurastumista ja säröjen muodostumista niihin.
- ▷ Älä kaada syövyttäviä aineita viemäriaukkoihin. Älä kaada kiehua vettä viemäriaukkoihin. Syövyttävät aineet ja kiehuva vesi vaurioittavat vedenpoistoputkia ja sifoneita.
- ▷ Älä käytä etikkaesanssia WC:n puhdistamiseen tai vesilaitteiston puhdistamiseen tai kalkin poistamiseen. Etikkaesanssi voi vahingoittaa tiivisteitä tai laitteiston osia. Käytä kalkin poistamiseen tavallisia kalkinpoistoaineita.
- ▷ Käytä vettä säästeliäästi. Pyyhi vedenjäämät aina pois.



- ▷ Lisätietoja hoitotuotteiden käytöstä saat jälleenmyyjän palvelupisteistä.
- Puhdista huonekalujen pinnat, kahvat, valaisimet sekä kaikki WC:n ja asunto-osan muoviosat vedellä ja puuvillaliinalla. Veteen voidaan lisätä hieman mietoa puhdistusainetta. Käsittele lakatut pinnat tarvittaessa huonekalujen kiillotusaineella.
- Puhdista tyynykankaat tyynyjen kuivapesuvaahdolla tai miedon pesuaineen vaahdolla. Älä pese verhoilukankaita. Suojaa tyynyjä auringon valolta, jotta ne eivät vaalene.
- Toimita verhot ja pimennysverhot kemialliseen pesuun puhdistettaviksi.
- Puhdista PVC-lattiapäällyste PVC-lattioille tarkoitetulla miedolla, saippuapitoisella puhdistusaineella. Älä aseta mattoa märälle PVC-lattialle. Kokolattiamatto ja PVC-lattiapäällyste voivat tarttua toisiinsa.
- Älä milloinkaan puhdista pesuallasta ja kaasukeitintä hiekkapitoisella hankausaineella. Vältä kaikkea, mikä voisi aiheuttaa naarmuja ja uria.
- Puhdista kaasukeitin vain kostealla liinalla pyyhkimällä. Kaasukeittimen aukkoihin ei saa päästä vettä. Vesi voi vahingoittaa kaasukeitintä.
- Harjaa ikkunoiden ja kattoluukkujen hyttysverkot pehmeällä harjalla tai imuroi pölynimurin harjasuulakkeella.
- Harjaa pimennysrullakaihtimet pehmeällä harjalla tai imuroi pölynimurin harjasuulakkeella. Poista rasva tai pinttynyt lika 30 °C lämpöisellä saippualipeällä (ydinsaippualla).
- Harjaa taitekaihtimet pehmeällä harjalla tai imuroi pölynimurin harjasuulakkeella. Poista rasva tai pinttynyt lika 30 °C lämpöisellä saippualipeällä (ydinsaippualla).
- Turvavyöt voidaan puhdistaa auki rullattuina lämpimällä saippualipeällä. Turvavöiden on oltava täysin kuivat, ennen kuin rullaat ne kokoon.
- Pese vesisäiliö vedellä ja astianpesuaineella ja huuhtelee sen jälkeen runsaalla raikkaalla vedellä.

12.3 Talvihoito



- ▷ Pidä lämmitin asetettuna vähintään 15 °C:seen, jos on olemassa pakkasen vaara. Aseta kiertoilmahuoneeseen (mikäli ajoneuvossa on sellainen) auto- maattiasentoon. Avaa tämän lisäksi hieman huonekaluluukkuja ja huonekaluovia ulkolämpötilojen ollessa äärimmäiset. Niihin virtaava lämmin ilma ehkäisee esim. vesijohtojen jäätymistä ja kondenssiveden muodostumista säilytystiloihin.
- ▷ Jos on olemassa pakkasen vaara, peitä lisäksi ikkunat ulkopuolelta talvieristysmatoilla ja tyhjennä jätevesisäiliö.
- ▷ Pidä koneellisen ilmanvaihdon aukot aina auki ja avaa tarvittaessa myös kattoluukkuja hieman.
- ▷ Lämmittämättömässä matkailuautossa vesihanat on pidettävä hallanvaaran sattuessa myös, vaikka vesijärjestelmä olisi tyhjennetty. Varmista erityisesti, että sekoittajien kahvat avataan keskiasennossa ja että ne pysyvät siinä asennossa.

12.3.1 Talvikäyttö

Talvikäytössä ajoneuvossa asumisen johdosta syntyy kondenssivettä lämpötilojen ollessa alhaiset. Hyvän ilmanlaadun varmistamiseksi ajoneuvossa sekä kondenssivedestä johtuvien vaurioiden välttämiseksi on erittäin tärkeää huolehtia riittävästä tuuletuksesta.

- Aseta lämmitys maksimiasentoon ajoneuvon lämmitysvaiheen aikana ja avaa kattokaapit, verhot sekä rullaverhot. Näin saadaan aikaiseksi optimaalinen tuuletus.
- Nosta aamuisin kaikki tyynyt pystyasentoon, tuuleta säilytyskaapit ja kuivaa kosteat paikat.



- ▷ Jos johonkin syntyy kondenssivettä tästä huolimatta, pyyhi se pois.



12.4 Käytöstä poisto

12.4.1 Väliaikainen käytöstä poisto



- ▶ Kun ajoneuvo on seissyt pidemmän ajan (n. 10 kk), tarkistuta jarrut ja kaasulaitteisto valtuutetussa korjaamossa.
- ▶ Huomaa, että vedestä tulee juomakelvotonta jo lyhyen ajan kuluttua.

Suorita ennen käytöstä poistoa seuraavat toimenpiteet:

	Toimenpiteet	Suoritettu
Perusajoneuvo	Täytä polttoainetankki täyteen. Näin vältetään tankkilaitteiston korrosioaurioilta	
	Nosta ajoneuvoa siten, että sen pyörien kuormitus kevenee tai siirrä ajoneuvoa 4 viikon välein. Näin vältät painumien muodostumisen renkaisiin ja pyörien laakereihin	
	Suojaa renkaat suoralta auringonpaisteelta. Halkeiluvaara!	
	Täytä renkaat suositeltuun korkeimpaan paineeseen	
	Huolehdi aina alustan riittävästä ilmankierrosta  ▶ Kosteus tai hapen puute, esim. muovikalvoilla peittämisen johdosta, voivat aiheuttaa alustaan optista epätasaisuutta.	
	Huomioi lisäksi perusajoneuvon käyttöohjeen sisältämät ohjeet	
Sisätilat	Nosta tyynyt paikoiltaan, jotta ne tuulettuvat, ja peitä ne	
	Puhdista jääkaappi	
	Jätä jääkaapin ja pakastelokeron ovi hieman raolleen	
Kaasulaitteisto	Sulje kaasupullon pääsulkuventtiili	
	Sulje kaikki kaasunsulkuventtiilit	
	Poista kaasupullot aina kaasupullokotelosta, vaikka ne olisivat tyhjiäkin	
Sähkölaitteisto	Lataa asunto-osan akku ja käynnistysakku täyteen	
	 ▶ Lataa akkua vähintään 20 tuntia ennen väliaikaista käytöstä poistamista.	
	Irrota asuinhuoneen akku 12 V:n ajoneuvoverkosta	
Vesilaitteisto	Tyhjennä koko vesilaitteisto. Puhalla vesijohtoihin jäänyt vesi ulos (enint. 0,5 baria). Jätä vesihanat keskiasentoon auki. Jätä varmuus-/vedenpoistovennttiili (jos on) ja kaikki vedenpoistohanat auki. Noudata kappaleessa 8 annettuja ohjeita	
	Tarkista kaikkien vesipisteiden sekä keittiön, kylpyhuoneen, suihkun ja vessan tiiviys.	



- ▶ Matkailuauton talvikäyttöön oton yhteydessä on tarkistettava täytetyn vesijärjestelmän tiiviys. Tämä kannattaa kuitenkin tehdä myös ennen jokaista matkaa ja pitäisi toistaa säännöllisin väliajoin.
- ▶ Vauriot, jotka johtuvat epäasianmukaisesta käsittelystä tai pakkasesta vesijärjestelmässä, eivät kuulu korvausvelvollisuuden tai takuun piiriin.


12.4.2 Käytöstä poisto talven ajaksi

Täydentävät toimenpiteet ovat tarpeen ennen käytöstä poistoa talven ajaksi:

	Toimenpiteet	Suoritettu
Perusajoneuvo	Puhdista kori ja alusta perusteellisesti ja suihkuta niihin kuumavahaa tai käsittele ne maalinhoitoaineella	
	Täytä polttoainetankki talvidieselillä	
	Tarkasta, että jäähdytysvedessä on pakkassuojaa	
	Korjaa maalivauriot	
Asunto-osa	Pidä pakkotuuletukset auki	
	Puhdista ja voitele kaikki ovien ja luukkujen saranat	
	Sivele lukituksiin öljyä tai glyserolia	
	Hankaa kaikkiin kumitiivisteisiin talkkipuuteria	
	Käsittele sulkusylinterit grafiittipölyllä	
Sisätilat	Aseta ilmankuivain paikoilleen	
	Poista istuintyyny ajoneuvosta ja säilytä ne kuivassa paikassa	
	Tuuleta sisätila 3 viikon välein	
	Tyhjennä kaikki kaapit ja säilytystilat ja avaa luukut, ovet ja laatikot	
	Puhdista sisätila perusteellisesti	
Sähkölaitteisto	Irrota käynnistysakku ja asunto-osan akku ja varastoi pakkaselta suojatusti (katso kappale 9)	
Vesilaitteisto	Puhdista vesilaitteisto erityisillä, alan ammattiliikkeistä saatavilla, puhdistusaineilla	
	Tarkista kaikkien vesipisteiden sekä keittiön, kylpyhuoneen, suihkun ja vessan tiiviys.	
Koko ajoneuvo	Aseta suojapeitteet sillä tavoin, että tuuletusaukot eivät peity, tai käytä ilmaa läpi päästäviä suojapeitteitä	

12.4.3 Ajoneuvon käyttöönotto väliaikaisen käytöstä poiston tai talven jälkeen

Suorita seuraavat toimenpiteet ennen käyttöönottoa:

	Toimenpiteet	Suoritettu
Perusajoneuvo	Tarkasta rengaspaine	
	Tarkasta vararenkaan rengaspaine	
Asunto-osa	Puhdista astinlauta pölystä ja liasta	
	Tarkasta ovien, ikkunoiden ja kattoluukkujen toiminta	
	Tarkasta kaikkien ulkolukkojen toiminta	
	Irrota lämmityksen poistoputken suojus (mikäli sellainen on)	
	Poista jääkaapin tuuletusaukkojen talvisuojus (mikäli sellainen on)	
Kaasulaitteisto	Aseta kaasupullot kaasupullokoteloon, kiinnitä ne paikoilleen ja liitä kaasunpaineensäätimeen	
Sähkölaitteisto	Liitä 230 V:n syöttö ulkopistorasian kautta	
	Lataa asunto-osan akku ja käynnistysakku täyteen	
	 ▷ Lataa akkua käytöstä poiston jälkeen vähintään 20 tuntia.	
	Yhdistä asunto-osan akku 12 V:n ajoneuvoverkkoon (katso kappale 9)	
	Tarkasta sähkölaitteiston toiminta, esim. sisävalaisin, pistorasiat ja sähkölaitteet	
Vesilaitteisto	Huuhtelee vesijohdot ja vesisäiliö useammalla litralla puhdasta vettä. Avaa kaikki vesihanat	
	Tarkasta jätevesisäiliön käyttövivun toiminta	
	Sulje varmuus-/vedenpoistovenkki, poistohanat ja vesihanat	
	Tarkista kaikkien vesipisteiden sekä keittiön, kylpyhuoneen, suihkun ja vessan tiiviys.	
Kiinteästi asennetut laitteet	Tarkasta jääkaapin toiminta	
	Tarkista lämmityksen/kuumavesiboilerin toiminta	
	Tarkista kaasukeittimen toiminta	

13.1 Viralliset tarkastukset

Saksan liittotasavallassa rekisteröidyille ajoneuvoille on suoritettava säännöllisin väliajoin tieliikennelain (§ 29 StVZO) mukainen virallinen katsastus (HU) ("TÜV", "DEKRA").

Muita maita koskevat niissä voimassa olevat määräykset.

Kaasulaitteisto on tarkastettava 2 vuoden välein valtuutetun korjaamon toimesta. Tämä koskee myös rekisteröimättömiä ajoneuvoja. Jos kaasulaitteistossa ilmenee muutoksia, se on toimitettava välittömästi valtuutettuun korjaamoon tarkastettavaksi. Valtuutettu korjaamo antaa tarkastuksesta ja laitteiston moitteettomasta kunnosta kaasutarkastustodistuksen. Kaasutarkastuslipuke kiinnitetään ajoneuvon perään rekisterikilven läheisyyteen.

13.2 Tarkastustyöt

Kuten kaikki tekniset laitteet, ajoneuvo on tarkastettava säännöllisin väliajoin. Nämä tarkastustyöt on tehtävä ammattihenkilöstön toimesta.

Tarkastuksen suorittava huoltopiste antaa todistuksen suoritetuista töistä.

Anna vahvistaa alustalle suoritettut tarkastustyöt alustan valmistajan asiakaspalveluvihkoon.



- ▷ Noudata valmistajan määräämiä tarkastuksia ja niiden määräaikoja. Näin ajoneuvo säilyttää arvonsa.
- ▷ Vahvistus suoritetuista tarkastuksista toimii samalla todistuksena mahdollisten vaurioiden ilmetessä ja takuutapauksissa.

13.3 Huoltotyöt

Kuten kaikki tekniset laitteet, ajoneuvo tarvitsee huoltoa. Huoltotöiden laajuus ja ajanjakso riippuu erilaisista toiminta- ja käyttöedellytyksistä. Kun käyttöolot ovat vaikeat, ajoneuvoa on huollettava useammin.

Huollata perusajoneuvo ja siihen asennetut laitteet kulloisessakin käyttöohjeessa mainittujen aikavälien mukaan.

13.4 Lamppujen vaihtaminen



- ▶ Hehkulamput ja lampunkannat saattavat olla erittäin kuumia. Anna valaisimen tästä syystä jäähtyä ennen hehkulampun vaihtamista.
- ▶ Katkaise virransyöttö ennen hehkulampun vaihtamista 230 V:n sulakerasiassa olevasta johtosuojakytkimestä.
- ▶ Säilytä hehkulamppuja lasten ulottumattomissa.
- ▶ Älä käytä hehkulamppua, joka on pudonnut maahan tai jonka lasissa on naarmuja. Tällainen hehkulamppu saattaa räjähtää.
- ▶ Lamput voivat kuumentua erittäin kuumiksi. Lampun ollessa päällä on turvaetäisyyden syytyviin esineisiin oltava aina vähintään 30 cm. Tulipalon vaara!



- ▷ Älä ota uudesta hehkulampusta kiinni sormilla. Käytä kangasliinaa uuden hehkulampun asettamiseksi paikalleen.
- ▷ Käytä ainoastaan tyypiltään samoja ja oikean wattiluvun omaavia hehkulamppuja.

13.5 Varaosat



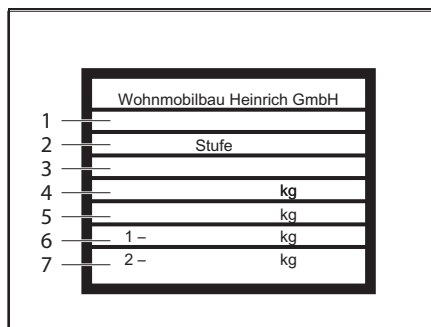
- ▶ Kaikki ajoneuvoon tehtävät muutokset voivat muuttaa sen ajo-ominaisuuksia ja heikentää liikenneturvallisuuksia.
- ▶ Suosittelemamme erikoisvarustukset ja alkuperäisvaraosat on kehitetty erityisesti ajoneuvoasi varten ja niiden käyttö on sallittu. Saat näitä tuotteita Globecar-kauppiaaltasi. Globecar-kauppiaallasi on tiedot sallituista teknisistä yksityiskohdista ja hän suorittaa tarvittavat työt ammattitaitoisesti.
- ▶ Tarvikkeet ja osat, joita emme ole hyväksynyt, voivat johtaa ajoneuvon vaurioihin ja liikenneturvallisuuden heikkenemiseen. Silloinkaan, kun näille osille on olemassa asiantuntijan lausunto, yleinen käyttöluupa tai tyyppihyväksyntä, tuotteen sopivuudesta ei ole varmuutta.
- ▶ Emme ota vastuuta vaurioista, jotka ovat seurausta muiden kuin hyväksymiemme tuotteiden käytöstä. Tämä koskee myös ajoneuvon ei-sallittuja muutoksia.

Laitteiden varaosien on turvallisuussyistä oltava valmistajan ilmoituksen mukaisia ja valmistajan hyväksymiä varaosiksi. Vain laitteen valmistaja tai valtuutettu korjaamo saa asentaa varaosat. Varaosia saat valtuutetuilta sopimuskauppailta.

Tilatessasi varaosia ilmoita sopimuskauppiaallesi sarjanumero ja ajoneuvotyyppi.

Tässä käyttöohjeessa kuvattu ajoneuvo on suunniteltu ja varustettu tehtaan normien mukaisesti. Käyttötarkoituksesta riippuen tarjolla on hyödyllisiä lisätarvikkeita. Erikoistarvikkeita asennettaessa on tarkastettava, onko ne kirjattava ajoneuvon asiakirjoihin. Huomioi teknisesti suurin sallittu kokonaispaino. Sopimuskauppiaasi on mielellään avuksi.

13.6 Tyypikilpi



- 1 EY-käyttölupa nro.
- 2 Tason valmistaja (laajennustaso) kokonaisuudessa
- 3 Alustanumero
- 4 Ajoneuvon teknisesti sallittu kokonaisuudessa
- 5 Perävaunulla varustetun ajoneuvon teknisesti sallittu
- 6 Sallittu akselikuorma edessä
- 7 Sallittu akselikuorma takana

Tyypikilpi (kuvan kilpi samantyyppinen)

Sarjanumeron sisältävä tyypikilpi sijaitsee kuljettajan puolella B-pylväässä lukkosalvan yläpuolella.

Älä poista tyypikilpeä. Tyypikilpi:

- Yksilöi ajoneuvon
- Auttaa varaosien hankinnassa
- Dokumentoi yhdessä ajoneuvopapereiden kanssa ajoneuvon haltijan

13.7 Varoitus- ja ohjetarrat

Ajoneuvon ulko- ja sisäpuolelle on liimattu varoitus- ja ohjetarroja. Ne ovat tärkeitä turvallisuuden kannalta, eikä niitä saa poistaa.



- ▷ Varatarroja saat valtuutetulta jälleenmyyjältä tai huoltopisteestä.

14.1 Sähkölaitteisto



- ▷ Vaihtaessasi asunto-osan akun käytä ainoastaan saman tyyppin akkuja.



- ▷ Katso sulakkeiden vaihtamiseen liittyen kappale 9.

Vika	Syy	Korjaustoimi
Sisävalaistus ei toimi	Hehkulamppu viallinen	Ruuvaa kyseisen valaisimen kotelon kansi auki, vaihda hehkulamppu uuteen. Huomaa oikea voltti- ja wattiluku
	Moduulirasian sulake viallinen	Vaihda moduulirasian sulake
Sähköinen astinlauta ei liiku sisään tai ulos	Moduulirasian sulake viallinen	Vaihda moduulirasian sulake
Ei 230 V:n syöttöä liitännästä huolimatta	230 V:n sulakeautomaatti on lauennut	Kytke 230 V:n sulakeautomaatti päälle
Käynnistysakku tai asunto-osan akku ei lataudu 230 V:n käytössä	Käynnistysakun tai asunto-osan akun 40 A:n liuskasulake viallinen	Vaihda käynnistysakun tai asunto-osan akun 40 A:n liuskasulake
	Latauslaite rikki	Ota yhteyttä asiakaspalveluun
Ajoneuvo ei lataa asunto-osan akkua	Laturin liittimessä D+ oleva sulake viallinen	Vaihda sulake
	Latauslaitteen erotusrele viallinen	Ota yhteyttä asiakaspalveluun
12 V:n merkkivalo ei pala	12 V:n syöttö pois päältä	Kytke 12 V:n syöttö päälle
	Käynnistysakku tai asunto-osan akku ei ole ladattu	Lataa käynnistysakku tai asunto-osan akku
	Moduulirasian erotusrele viallinen	Ota yhteyttä asiakaspalveluun
	Asunto-osan akun litteä sulake (2 A) viallinen	Vaihda asunto-osan akun litteä sulake (2 A)

Vika	Syy	Korjaustoimi
12 V:n syöttö ei toimi 230 V:n käytössä	12 V:n syöttö pois päältä	Kytke 12 V:n syöttö päälle
	Latauslaite rikki	Ota yhteyttä asiakaspalveluun
	230 V:n sulakeautomaatti on lauennut	Ota yhteyttä asiakaspalveluun
	Asunto-osan akun 40 A:n liuskasulake viallinen	Vaihda asunto-osan akun 40 A:n liuskasulake
Käynnistysakku purkautuu 12 V:n käytössä	Latauslaitteen erotusrele viallinen	Ota yhteyttä asiakaspalveluun
Ei jännitettä asunto-osan akusta	Asunto-osan akku on purkautunut	Lataa asunto-osan akku välittömästi  ▷ Syväpurkautuminen vaurioittaa akkua. Lataa asunto-osan akku ennen ajoneuvon pitkää seisokkia

14.2 Kaasulaitteisto



- ▶ Kaasulaitteiston vikojen yhteydessä (kaasun haju, lisääntynyt kaasunkulutus) on olemassa räjähdysvaara! Sulje kaasupullon pääsulkuventtiili välittömästi. Avaa ikkunat ja ovi ja tuuleta hyvin.
- ▶ Kaasulaitteiston vikojen yhteydessä: ei saa tupakoida, ei saa sytyttää avotulta eikä käyttää sähkökytkimiä (valokytkin tms.).
- ▶ Anna valtuutetun korjaamon korjata välittömästi kaasulaitteistossa ilmevät puutteet.

Vika	Syy	Korjaustoimi
Ei kaasua	Kaasupullo tyhjä	Vaihda kaasupullo
	Kaasun sulkuventtiili suljettu	Avaa kaasun sulkuventtiili
	Kaasupullon pääsulkuventtiili suljettu	Avaa kaasupullon pääsulkuventtiili
	Ulkolämpötila liian alhainen (-42 °C propaanikaasun yhteydessä, 0 °C butaanikaasun yhteydessä)	Odota, että ulkolämpötila nousee
	Asennettu laite viallinen	Ota yhteyttä asiakaspalveluun

14.3 Liesi

Vika	Syy	Korjaustoimi
Sytytysvarmistimet eivät aktivoitu (liekki ei jää palamaan, kun säädinkahvat päästetään irti)	Liian lyhyt lämmitysaika	Pidä säädinkahva sytytyksen jälkeen n. 15 - 20 sekuntia painettuna
	Sytytysvarmistin viallinen	Ota yhteyttä asiakaspalveluun
Liekki sammuu, kun se asetetaan pieneksi	Sytytysvarmistimen anturia ei ole säädetty oikein	Sääda sytytysvarmistimen anturi oikein (älä taivuta). Anturin kärjen tulee ulottua 5 mm polttimen yläpuolelle. Anturin varren ei tule olla yli 3 mm päässä polttimen reunuksesta; ota tarvittaessa yhteys asiakaspalveluun

14.4 Lämmitin/kuumavesiboileri

Jos ilmenee vika, ota yhteys kyseisen laitteen valmistajan lähimpään huolto-
korjaamoon. Laitteen papereiden mukana on osoiteluettelo. Vain ammattihen-
kilökunta saa korjata laitteen.

Vika	Syy	Korjaustoimi
Lämmitin ei syty	Käyttölaitteen lämpötila- anturi tai etäanturi vialli- nen	Irrota käyttölaitteen pisto- ke pistorasiasta. Lämmit- tin toimii tämän jälkeen ilman termostaattia. Ota mahdollisimman pian yh- teys asiakaspalveluun
Punainen merkkivalo "Häiriö" palaa	Kaasujärjestelmässä on ilmaa	Kytke pois päältä ja uu- delleen päälle. Kun olet yrittänyt sytyttää kaasun tuloksetta toisen kerran, odota 10 minuuttia
	Kaasua ei ole	Avaa pääsulkuventtiili ja kaasun sulkuventtiili Asenna täysi kaasupullo
	Varmistinjärjestelmässä vika	Ota yhteyttä asiakaspal- veluun
Punainen merkkivalo "häiriö" vilkkuu	Käyttöjännite liian alhai- nen	Lataa (anna ladata) tai vaihda asunto-osan akku
Kiertonupin takana oleva vihreä merkkivalo ei pala	Virransyöttölaiteen sula- ke viallinen	Vaihda virransyöttölait- teen sulake
	Elektronisessa ohjausyk- sikössä oleva sulake on palanut	Ota yhteyttä asiakaspal- veluun
	Asunto-osan akku vialli- nen	Lataa (anna ladata) tai vaihda asunto-osan akku
Kuumavesiboileri tyhjen- tyy, varmuus-/vedenpois- toventtiilin on auennut	Poistovenntiilin lämpötila on alle n. 3 °C	Lämmittimen päällekyt- kentä. Poistovenntiili au- keaa automaattisesti lämpötilan ollessa alle n.3 °C.
Sähkö- ja elektroniik- kayksikkö ei sulkeudu päällekytkemisen yhtey- dessä	Poistovenntiilin lämpötila on alle n. 7 °C	Lämmittimen päällekyt- kentä. Jos lämmitin ei ole päällä, poistovenntiilin voi sulkea vasta lämpötilan ollessa vähintään n. 7 °C.

14.5 Jääkaappi

Jos ilmenee vika, ota yhteys kyseisen laitteen valmistajan lähimpään huolto-
korjaamoon. Laitteen papereiden mukana on osoiteluettelo. Vain ammattihen-
kilökunta saa korjata laitteen.


Vika	Syy	Korjaustoimi
Jääkaappi ei jäähdytä 230 V:n käytössä	Viallinen sulake ajoneu- vossa	Vaihda sulake
	Ajoneuvo ei ole liitettynä sähköverkkoon	Liitä ajoneuvo sähköverk- koon
Jääkaappi ei jäähdytä 12 V:n käytössä	Viallinen sulake ajoneu- vossa	Vaihda sulake
	Akku on purkautunut	Tarkasta ja lataa akku
	Sytytys ei ole kytkettynä päälle	Käynnistä moottori

14.6 Vesijärjestelmä

Vika	Syy	Korjaustoimi
Ajoneuvoon on vuotanut vettä	Vuotava kohta	Etsi vuotava kohta, kiinni- tä vesijohdot uudelleen
Ei vettä	Vesisäiliö tyhjä	Laita säiliöön vettä
	Vedenpoistohana ei ole kiinni	Sulje vedenpoistohana
	12 V:n syöttö pois päältä	Kytke 12 V:n syöttö pääl- le
	Vesipumpun sulake vialli- nen	Vaihda moduulirasian su- lake
	Vesipumppu viallinen	Vaihda (vaihddata) vesi- pumppu
	Vesijohdin taittunut	Aseta vesijohdin suo- raan tai vaihda se
	Moduulirasia viallinen	Ota yhteyttä asiakaspal- veluun
WC:ssä ei ole huuhtelu- vettä	Vesisäiliö tyhjä	Laita säiliöön vettä
	Kasetin sulake viallinen	Vaihda sulake

Vika	Syy	Korjaustoimi
Jätevesi- ja vesinäyttö näyttää väärän arvon	Jätevesisäiliön tai vesisäiliön mittausanturi likainen	Puhdista jätevesisäiliö/ vesisäiliö
Jätevesisäiliötä ei voi tyhjentää	Mittausanturi viallinen Vedenpoistohana tukkeutunut	Vaihda mittausanturi Avaa jätevesisäiliön puhdistuskansi ja anna jäteveden valua ulos. Huuhtelee jätevesisäiliö hyvin
Vesi poistuu pesualtaasta tai suihkusta vain hitaasti tai ei ollenkaan	Jätevesisäiliö täynnä	Tyhjennä jätevesisäiliö. Kun jätevesisäiliön täyttöaste on noin 50 %, vesi poistuu hitaammin. Jos viemäriputket ovat tukossa, älä käytä puhdistukseen kemiallisia aineita. Poista tukos kuumalla vedellä, imurilla tai paineilmalla.

14.7 Asunto-osa

Vika	Syy	Korjaustoimi
Märkätilojen/WC-tilan saranat/nivelet kääntyvät raskaasti/natisevat	Saranoita/niveleitä voideltu liian vähän	Voitele saranat/nivelet liuotainaineettomalla ja hapottomalla öljyllä  ▷ Suihkepullot sisältävät usein liuottimia
Säilytyskaapin saranat kääntyvät raskaasti/natisevat	Säilytyskaapin saranoita ei ole voideltu/voideltu liian vähän	Voitele säilytyskaapin saranat hapottomalla ja hartsittomalla synteettisellä öljyllä



▷ Varaosia saat valtuutetuilta myyjiltä ja huoltoliikkeistä.