

## **Herzlichen Glückwunsch**

Zu Ihrem neuen Motorcaravan gratulieren wir Ihnen herzlich und bedanken uns, dass Sie sich für ein Qualitätsprodukt aus dem Hause PÖSSL entschieden haben.

Welche Reise Sie auch immer unternehmen möchten - mit einem Motorcaravan von PÖSSL haben Sie immer den richtigen Reisebegleiter: Sei es nun eine Städtereise, ein Kurztrip oder ein Familienurlaub. Die innovativen und durchdachten Grundrisse bieten Ihnen viele Möglichkeiten, und das moderne Innendesign, welches allen Modellen gemeinsam ist, vermittelt sofort ein wohnliches Flair. Zudem wird Sie der hohe Qualitätsstandard und die große Variabilität begeistern - Platzprobleme gehören bei unseren Fahrzeugen der Vergangenheit an. Viele nützliche Details erweisen sich unterwegs als äußerst praktisch und lassen Sie den Urlaub noch entspannter erleben.

Jedes Fahrzeug von PÖSSL wird mit Sorgfalt gefertigt und die Qualität wird streng kontrolliert. Das sichert die lange Lebensdauer unserer Produkte.

Diese Bedienungsanleitung enthält vorwiegend Angaben zum Wohnausbau Ihres Motorcaravans. Sie vermittelt Ihnen alle wichtigen Informationen und Tipps, damit Sie alle technischen Vorzüge Ihres Motorcaravans voll und ganz nutzen können. Auch die Pflege - und somit Werterhaltung - haben wir berücksichtigt.

Zusätzlich erhalten Sie die separaten Unterlagen für das Basisfahrzeug und die diversen Einbaugeräte.

Wenden Sie sich zur Durchführung von Wartungsarbeiten oder wann immer Sie Hilfe benötigen, stets vertrauensvoll an Ihren PÖSSL-Händler. Er kennt Ihr Fahrzeug am besten und wird alle Ihre Wünsche schnell und zuverlässig erfüllen.

Nun wünschen wir Ihnen mit Ihrem Motorcaravan viel Spaß, beste Erholung und stets gute Fahrt.



<b>1</b>	<b>Nachweise</b> . . . . .	<b>5</b>	7.1.2	Außenklappe Thetford-Kassette . . . . .	27
1.1	Fahrzeugurkunde . . . . .	5	7.1.3	Verschlussdeckel für Frischwasser-Ein- füllstutzen. . . . .	28
1.2	Gewährleistung . . . . .	5	7.2	Lüften. . . . .	28
1.3	Inspektionsnachweise . . . . .	6	7.3	Fenster. . . . .	29
1.4	Inspektionsplan . . . . .	7	7.3.1	Ausstellfenster mit Dreh-Ausstellern . . . . .	29
<b>2</b>	<b>Einleitung</b> . . . . .	<b>8</b>	7.3.2	Ausstellfenster mit Automatik-Ausstellern . . . . .	31
2.1	Allgemeines. . . . .	9	7.3.3	Ausstellfenster mit Dämpfung . . . . .	32
2.2	Umwelthinweise . . . . .	9	7.3.4	Schiebefenster ohne Verriegelung . . . . .	32
<b>3</b>	<b>Sicherheit</b> . . . . .	<b>11</b>	7.3.5	Verdunklungsrollo und Insektenschutz- rollo . . . . .	33
3.1	Brandschutz . . . . .	11	7.3.6	Faltverdunklungen für Fahrerfenster und Beifahrerfenster . . . . .	33
3.1.1	Vermeidung von Brandgefahren . . . . .	11	7.3.7	Faltverdunklung Frontscheibe . . . . .	34
3.1.2	Feuerbekämpfung . . . . .	11	7.4	Schiebetür . . . . .	35
3.1.3	Bei Feuer. . . . .	11	7.4.1	Schiebetür, elektrisch . . . . .	35
3.2	Allgemeines. . . . .	11	7.4.2	Notverriegelung der elektrischen Schie- betür. . . . .	37
3.3	Verkehrssicherheit . . . . .	12	7.4.3	Zuziehhilfe . . . . .	38
3.4	Anhängerbetrieb . . . . .	13	7.4.4	Insektenschutz an der Schiebetür . . . . .	39
3.5	Gasanlage . . . . .	13	7.5	Dachhauben . . . . .	40
3.5.1	Allgemeine Hinweise. . . . .	13	7.5.1	Dachhaube mit Schnappverschluss . . . . .	40
3.5.2	Gasflaschen . . . . .	15	7.5.2	Kipp-Dachhaube . . . . .	41
3.6	Elektrische Anlage . . . . .	15	7.5.3	Kurbelhub-Dachhaube . . . . .	42
3.7	Wasseranlage . . . . .	15	7.6	Sitze drehen. . . . .	43
<b>4</b>	<b>Vor der Fahrt</b> . . . . .	<b>16</b>	7.7	Sitzbank-Verbreiterung (modellabhängig) . . . . .	44
4.1	Zuladung . . . . .	16	7.8	Tische . . . . .	45
4.1.1	Begriffe . . . . .	16	7.8.1	Hängetisch mit Gelenkstützfuß . . . . .	45
4.1.2	Berechnung der Zuladung. . . . .	17	7.8.2	Hängetisch mit teilbarem Stützfuß . . . . .	45
4.1.3	Fahrzeug richtig beladen. . . . .	18	7.8.3	Klapptisch . . . . .	46
4.2	Eintrittsstufe . . . . .	19	7.9	Leuchten . . . . .	47
4.2.1	Elektrisch bedienbare Eintrittsstufe. . . . .	19	7.9.1	LED-Spotleuchte . . . . .	47
4.3	Fernsehgerät. . . . .	19	7.9.2	LED-Lichtleisten. . . . .	48
4.4	Spülenabdeckung . . . . .	20	7.10	Betten . . . . .	48
4.5	Verkehrssicherheit . . . . .	20	7.10.1	Festes Bett. . . . .	48
<b>5</b>	<b>Während der Fahrt</b> . . . . .	<b>22</b>	7.10.2	Bett im Aufstelldach . . . . .	49
5.1	Fahren mit dem Motorcaravan . . . . .	22	7.10.3	Elektrisches Hubbett . . . . .	51
5.2	Fahrgeschwindigkeit . . . . .	22	7.11	Sitzgruppen zum Schlafen umbauen. . . . .	53
5.3	Sicherheitsgurte . . . . .	23	7.11.1	Sitzgruppe Bug . . . . .	53
5.3.1	Sicherheitsgurt richtig anlegen . . . . .	23	7.11.2	Sitzgruppe Bug mit Verlängerung . . . . .	54
5.4	Fahrersitz und Beifahrersitz . . . . .	23	7.12	Fahrzeuge mit elektrischer Küchenzent- ralverriegelung . . . . .	54
5.5	Sitzplatzanordnung . . . . .	24	<b>8</b>	<b>Gasanlage</b> . . . . .	<b>55</b>
5.6	Außentüren . . . . .	24	8.1	Allgemeines . . . . .	55
5.7	Diesekraftstoff tanken. . . . .	24	8.2	Gasflaschen. . . . .	56
<b>6</b>	<b>Motorcaravan aufstellen</b> . . . . .	<b>25</b>	8.3	Gasflaschen wechseln. . . . .	57
6.1	Feststellbremse. . . . .	25	8.4	Gasflasche im Gaskasten Küche anschießen . . . . .	58
6.2	Eintrittsstufe . . . . .	25	8.5	Gasabsperrventile . . . . .	58
6.3	230-V-Anschluss . . . . .	25	8.6	Umschaltanlage DuoControl CS . . . . .	59
6.4	Kühlschrank . . . . .	25	<b>9</b>	<b>Elektrische Anlage</b> . . . . .	<b>64</b>
6.4.1	Absorberkühlschrank . . . . .	25	9.1	Generelle Sicherheitshinweise . . . . .	64
6.4.2	Kompressorkühlschrank . . . . .	25	9.2	12-V-Bordnetz . . . . .	64
<b>7</b>	<b>Wohnen</b> . . . . .	<b>26</b>			
7.1	Außenklappen . . . . .	26			
7.1.1	Klappe für 230-V-Anschluss, quadratisch . . . . .	26			

9.2.1	Wohnraumbatterie . . . . .	64	12.1.2	Fahrzeug waschen . . . . .	108
9.3	Elektroblock (EBL 119) . . . . .	66	12.1.3	Fensterscheiben aus Acrylglas . . . . .	109
9.3.1	Batterie-Trennschalter . . . . .	67	12.1.4	Abwassertank . . . . .	109
9.3.2	Batterie-Wahlschalter . . . . .	67	12.1.5	Eintrittstufe . . . . .	109
9.3.3	Batterie-Überwachung . . . . .	68	12.1.6	Auftstelldach . . . . .	109
9.3.4	Batterie-Ladung . . . . .	68	12.2	Innere Pflege . . . . .	110
9.4	Panel LT 100 . . . . .	69	12.3	Winterpflege . . . . .	111
9.4.1	Füllstandsanzeige des Wassertanks . . . . .	69	12.3.1	Winterbetrieb . . . . .	111
9.4.2	Füllstandsanzeige des Abwassertanks . . . . .	69	12.4	Still-Legung . . . . .	111
9.4.3	Batteriespannung abfragen . . . . .	69	12.4.1	Vorübergehende Still-Legung . . . . .	111
9.4.4	Batterie-Alarm für Wohnraumbatterie . . . . .	70	12.4.2	Still-Legung über Winter . . . . .	112
9.4.5	12-V-Hauptschalter . . . . .	70	12.4.3	Inbetriebnahme des Fahrzeugs nach vorübergehender Still-Legung oder nach Still-Legung über Winter . . . . .	113
9.4.6	12-V-Kontroll-Leuchte . . . . .	70			
9.4.7	230-V-Kontroll-Leuchte . . . . .	70			
9.5	230-V-Bordnetz . . . . .	71			
9.5.1	230-V-Anschluss . . . . .	71	<b>13</b>	<b>Wartung . . . . .</b>	<b>115</b>
9.6	Sicherungen . . . . .	72	13.1	Amtliche Prüfungen . . . . .	115
9.6.1	Hauptsicherung . . . . .	72	13.2	Inspektionsarbeiten . . . . .	115
9.6.2	Sicherung für Zündungsplus . . . . .	72	13.3	Wartungsarbeiten . . . . .	115
9.6.3	12-V-Sicherungen . . . . .	73	13.4	Auswechseln von Leuchtmitteln . . . . .	116
9.6.4	230-V-Sicherungsautomat . . . . .	77	13.4.1	Halogenaufbauleuchte (schwenkbar) . . . . .	116
			13.4.2	Fahrzeugleuchten hinten austauschen . . . . .	117
<b>10</b>	<b>Einbaugeräte . . . . .</b>	<b>78</b>	13.5	Ersatzteile . . . . .	117
10.1	Allgemeines . . . . .	78	13.6	Typschild . . . . .	118
10.2	Heizung . . . . .	78	13.7	Warn- und Hinweisaufkleber . . . . .	118
10.2.1	Richtig heizen . . . . .	79			
10.2.2	Warmluft-Heizung Truma Combi . . . . .	79	<b>14</b>	<b>Störungssuche . . . . .</b>	<b>119</b>
10.2.3	Panel Truma CP plus . . . . .	82	14.1	Elektrische Anlage . . . . .	119
10.2.4	Heizung für Abwassertank und Abwasserleitungen (Winter-Comfort-Paket) . . . . .	87	14.2	Gasanlage . . . . .	120
10.3	Boiler . . . . .	88	14.3	Kochstelle . . . . .	121
10.3.1	Boiler Truma Combi . . . . .	88	14.4	Heizung/Boiler . . . . .	121
10.4	Gaskocher . . . . .	90	14.5	Kühlschrank . . . . .	122
10.5	Kühlschrank . . . . .	92	14.5.1	Kühlschrank Dometic mit AES . . . . .	122
10.5.1	Kühlschrank-Lüftungsgitter . . . . .	92	14.5.2	Kühlschrank Thetford . . . . .	123
10.5.2	Betrieb (Dometic 5er-Reihe) . . . . .	92	14.5.3	Kühlschrank Dometic 10-Serie . . . . .	124
10.5.3	Betrieb (Dometic 9-er Reihe) . . . . .	94	14.6	Wasserversorgung . . . . .	126
10.5.4	Betrieb (Dometic 10-er Reihe) . . . . .	95	14.7	Aufbau . . . . .	126
10.5.5	Betrieb (Thetford T2090) . . . . .	96			
10.5.6	Kühlschranktür-Verriegelung . . . . .	96			
<b>11</b>	<b>Sanitäre Einrichtung . . . . .</b>	<b>99</b>			
11.1	Wasserversorgung, Allgemeines . . . . .	99			
11.2	Wassertank . . . . .	99			
11.2.1	20 l-Maximal-Befüllung . . . . .	101			
11.2.2	Unterflur-Wassertank . . . . .	101			
11.3	Abwassertank . . . . .	102			
11.4	Wasseranlage . . . . .	103			
11.5	Toilettenraum . . . . .	104			
11.6	Vario-Toilettenraum . . . . .	105			
11.6.1	Umbau zur Duschkabine . . . . .	105			
11.6.2	Umbau zum Toilettenraum . . . . .	105			
11.7	Thetford-Toilette . . . . .	105			
<b>12</b>	<b>Pflege . . . . .</b>	<b>108</b>			
12.1	Äußere Pflege . . . . .	108			
12.1.1	Waschen mit Hochdruckreiniger . . . . .	108			



### 1.3 Inspektionsnachweise

#### Übergabe

Datum:

Unterschrift und Stempel des PÖSSL-Handelspartners:

#### 1. Jahr

Datum:

Unterschrift und Stempel des PÖSSL-Handelspartners:

- Keine Mängel festgestellt
- Festgestellte Mängel:

\_\_\_\_\_  
\_\_\_\_\_

Sollte aufgrund der Inspektion die Notwendigkeit von weiter gehenden Arbeiten festgestellt werden, wird die Ausführung von der Auftragserteilung des Kunden abhängig gemacht. Bitte beachten Sie auch die Service-Intervalle der einzelnen Gerätehersteller. Hinweise finden Sie in den beigefügten Service-Unterlagen.

## 1.4 Inspektionsplan

Pos.	Bauteil	Tätigkeit	Intervall
1	Gelenke, Scharniere	schmieren	jährlich
2	Kühlschrank, Heizung, Boiler, Kocher, Beleuchtung, Verschlüsse von Stauklappen und Türen, Toilette, Sicherheitsgurte	Funktionskontrolle	jährlich
3	Fenster, Dachhauben	Funktionskontrolle, Dichtheitsprüfung	jährlich
4	Polster, Gardinen, Rollos	Sichtkontrolle	jährlich
5	Dichtungsleisten, -kanten, -gummi	auf Beschädigung prüfen	jährlich
6	Wasserversorgung	Dichtheitsprüfung	jährlich
7	Warmluftanlage	Funktionskontrolle, ggf. Lüfterrad reinigen	jährlich
8	Unterbodenschutz, Befestigung der Unterbodenanbauten	Sichtkontrolle	jährlich
9	Elektroanlage	Funktionskontrolle	jährlich
10	Gasanlage - Gasfilter	offizielle Gasprüfung  Gasfilterpatrone austauschen	alle 2 Jahre  alle 2 Jahre
11	Unterboden	Sichtkontrolle, ggf. Unterbodenschutz ausbessern	alle 2 Jahre

Änderungen des Inspektionsplans vorbehalten.

## Vor dem ersten Start diese Bedienungsanleitung vollständig lesen!

Die Bedienungsanleitung immer im Fahrzeug mitführen. Alle Sicherheitsbestimmungen auch an andere Benutzer weitergeben.



- ▶ Die Nichtbeachtung dieses Zeichens kann zur Gefährdung von Personen führen.



- ▷ Die Nichtbeachtung dieses Zeichens kann zu Schäden im oder am Fahrzeug führen.



- ▷ Dieses Zeichen weist auf Empfehlungen oder Besonderheiten hin.



- ▷ Dieses Zeichen weist auf umweltbewusstes Verhalten hin.

**Diese Bedienungsanleitung enthält Abschnitte, in denen modellbezogene Ausstattungen oder Sonderausstattungen beschrieben sind. Diese Abschnitte sind nicht extra gekennzeichnet. Es ist möglich, dass Ihr Fahrzeug nicht mit diesen Sonderausstattungen ausgerüstet ist. Die Ausstattung Ihres Fahrzeugs kann daher bei einigen Abbildungen und Beschreibungen abweichen.**

Andererseits kann Ihr Fahrzeug mit weiteren Sonderausstattungen ausgerüstet sein, die in dieser Bedienungsanleitung nicht beschrieben sind.

Die Sonderausstattungen sind dann beschrieben, wenn sie einer Erklärung bedürfen.

Die separat beigelegten Bedienungsanleitungen beachten.



- ▷ Die Angaben "rechts", "links", "vorne", "hinten" beziehen sich stets auf das Fahrzeug in Fahrtrichtung gesehen.
- ▷ Alle Maße und Gewichte sind "circa"-Angaben.

Wenn die Hinweise in dieser Bedienungsanleitung nicht beachtet werden und deshalb ein Schaden am Fahrzeug entsteht, entfällt der Gewährleistungsanspruch.

Unsere Fahrzeuge werden ständig weiterentwickelt. Wir bitten um Verständnis, dass Änderungen in Form, Ausstattung und Technik vorbehalten sind. Aus dem Inhalt dieser Bedienungsanleitung können aus diesen Gründen keine Ansprüche an den Hersteller abgeleitet werden. Beschrieben sind die bis zur Drucklegung bekannten und eingeführten Ausstattungen.

Nachdruck, Übersetzung und Vervielfältigung, auch auszugsweise, ist ohne schriftliche Genehmigung des Herstellers nicht gestattet.



## 2.1 Allgemeines

Das Fahrzeug ist nach dem Stand der Technik und nach den anerkannten sicherheitstechnischen Regeln gebaut. Dennoch können Personen verletzt oder kann das Fahrzeug beschädigt werden, wenn die Sicherheitshinweise in dieser Bedienungsanleitung nicht beachtet werden.

Je nach Ausstattung sind Verbandskasten und Warndreieck serienmäßig nicht beigelegt. Das Fahrzeug vor der ersten Inbetriebnahme mit Verbandskasten und Warndreieck ausstatten. Bei Fahrzeugen über 3,5 t Gesamtgewicht muss zusätzlich eine Warnblinkleuchte mitgeführt werden.

Das Fahrzeug nur in technisch einwandfreiem Zustand benutzen. Die Bedienungsanleitung beachten.

Störungen, die die Sicherheit von Personen oder des Fahrzeugs beeinträchtigen, sofort von Fachpersonal beheben lassen. Um weitergehende Schäden zu vermeiden, bei Störungen die Schadensminderungspflicht des Benutzers beachten.

Die Bremsanlage und die Gasanlage des Fahrzeugs nur von einer autorisierten Fachwerkstatt prüfen und reparieren lassen.

Veränderungen am Aufbau dürfen nur mit Genehmigung des Herstellers durchgeführt werden.

Das Fahrzeug ist ausschließlich zum Transport von Personen bestimmt. Reisegepäck und Zubehör nur bis zur technisch zulässigen Gesamtmasse mitführen.

Die vom Hersteller vorgegebenen Prüf- und Inspektionsfristen einhalten.

## 2.2 Umwelthinweise



- ▷ Ruhe und Sauberkeit der Natur nicht beeinträchtigen.
- ▷ Grundsätzlich gilt: Abwasser aller Art und Hausmüll gehören nicht in den Straßengully oder in die freie Natur.
- ▷ Abwassertank und Toiletten-Kassette oder Fäkalientank nur an speziell dafür ausgewiesenen Entsorgungsstationen auf Campingplätzen oder Stellplätzen entleeren. Beim Aufenthalt in Städten und Gemeinden die Hinweise an den Stellplätzen beachten oder nach Entsorgungsstationen fragen.
- ▷ Abwasser an Bord nur im Abwassertank oder notfalls in anderen dafür geeigneten Behältern sammeln.
- ▷ Abwassertank so oft wie möglich entleeren, auch wenn der Abwassertank nicht vollständig gefüllt ist (Hygiene).  
Abwassertank und ggf. Ablasseitung nach Möglichkeit bei jeder Entleerung mit Frischwasser ausspülen.
- ▷ Toiletten-Kassette oder Fäkalientank nie zu voll werden lassen. Spätestens wenn die Füllstandsanzeige aufleuchtet, die Toiletten-Kassette oder den Fäkalientank unverzüglich entleeren.
- ▷ Hausmüll auch auf Reisen nach Glas, Blechdosen, Plastik und Nassmüll trennen. Bei der jeweiligen Gastgemeinde nach Entsorgungsmöglichkeiten fragen. Hausmüll darf nicht auf Parkplätzen in die dortigen Abfallbehälter entsorgt werden.
- ▷ Die Abfallbehälter möglichst oft in die Tonnen oder Container entleeren, die dafür vorgesehen sind. So lassen sich unangenehme Gerüche und problematische Müllansammlungen an Bord vermeiden.



- ▷ Fahrzeugmotor im Stand nicht unnötig laufen lassen. Ein kalter Motor setzt im Leerlauf besonders viele Schadstoffe frei. Die Betriebstemperatur des Motors wird am schnellsten durch Fahrt erreicht.
- ▷ Für die Toilette eine umweltfreundliche und biologisch gut abbaubare WC-Chemikalie in geringer Dosierung verwenden.
- ▷ Für längere Aufenthalte in Städten und Gemeinden Abstellplätze aufsuchen, die speziell für Motorcaravans ausgewiesen sind. Bei der jeweiligen Stadt oder Gemeinde nach Abstellmöglichkeiten erkundigen.
- ▷ Stellplätze immer in sauberem Zustand verlassen.

### 3.1 Brandschutz

#### 3.1.1 Vermeidung von Brandgefahren



- ▶ Kinder nie alleine im Fahrzeug lassen.
- ▶ Brennbare Materialien von Heizgeräten und Kochgeräten fern halten.
- ▶ Leuchten können sehr heiß werden. Wenn die Leuchte eingeschaltet ist, muss der Sicherheitsabstand zu brennbaren Gegenständen immer 30 cm betragen. Brandgefahr!
- ▶ Niemals tragbare Heizgeräte oder Kochgeräte benutzen.
- ▶ Nur autorisiertes Fachpersonal darf die elektrische Anlage, die Gasanlage oder die Einbaugeräte verändern.

#### 3.1.2 Feuerbekämpfung



- ▶ Im Fahrzeug immer einen Trockenpulver-Feuerlöscher mitführen. Der Feuerlöscher muss zugelassen, geprüft und griffbereit sein.
- ▶ Den Feuerlöscher regelmäßig von autorisiertem Fachpersonal prüfen lassen. Prüfdatum beachten.
- ▶ Der Feuerlöscher ist nicht im Lieferumfang enthalten.
- ▶ In der Nähe der Kochstelle immer eine Löschdecke bereithalten.

#### 3.1.3 Bei Feuer



- ▶ Alle Insassen evakuieren.
- ▶ Elektrische Versorgung ausschalten und vom Netz trennen.
- ▶ Haupt-Absperrventil an der Gasflasche schließen.
- ▶ Alarm geben und Feuerwehr rufen.
- ▶ Feuer bekämpfen, falls dies ohne Risiko möglich ist.



- ▷ Fluchtwege freihalten.
- ▷ Gebrauchsanweisung des Feuerlöschers beachten.

### 3.2 Allgemeines



- ▶ Der Sauerstoff im Fahrzeuginneren wird durch die Atmung und durch den Betrieb von gasbetriebenen Einbaugeräten verbraucht. Daher muss der Sauerstoff ständig ersetzt werden. Zu diesem Zweck sind im Fahrzeug Zwangslüftungen (z. B. Dachhauben mit Zwangslüftung, Pilzdachlüfter oder Bodenlüfter) eingebaut. Zwangslüftungen weder von innen noch von außen abdecken, z. B. mit einer Wintermatte, oder zustellen. Zwangslüftungen von Schnee und Laub freihalten. Es droht Erstickungsgefahr durch erhöhten CO<sub>2</sub>-Gehalt.
- ▶ Durchgangshöhe der Türen beachten.
- ▶ Im Fußboden sind Gasleitungen und elektrische Leitungen verlegt. In den Fußboden auf keinen Fall Löcher bohren oder Schrauben eindrehen. Gefahr einer Gasexplosion, eines Stromschlags oder eines Kurzschlusses durch die Beschädigung einer Leitung.



- ▷ Für die Einbaugeräte (Heizung, Kochstelle, Kühlschrank usw.) sowie für das Basisfahrzeug (Motor, Bremsen usw.) sind die jeweiligen Betriebsanleitungen und Bedienungsanleitungen maßgebend. Unbedingt beachten.
- ▷ Wenn Zubehör oder Sonderausstattungen angebaut werden, können sich die Abmessungen, das Gewicht und das Fahrverhalten des Fahrzeugs ändern. Die Anbauteile müssen zum Teil in die Fahrzeugpapiere eingetragen werden.
- ▷ Nur Felgen und Reifen verwenden, die für das Fahrzeug zugelassen sind. Angaben über die Größe der zugelassenen Felgen und Reifen den Fahrzeugpapieren entnehmen oder bei den autorisierten Handelspartnern und Servicestellen erfragen.
- ▷ Beim Abstellen des Fahrzeugs die Feststellbremse fest anziehen.



- ▷ Beim Verlassen des Fahrzeugs alle Türen, Außenklappen und Fenster schließen.
- ▷ Warndreieck und Verbandskasten nach DIN 13164 sind gesetzlich vorgeschrieben und müssen mitgeführt werden.
- ▷ Das Fahrzeug nur dann im Straßenverkehr bewegen, wenn der Fahrzeugführer eine für die Fahrzeug-Klasse gültige Fahrerlaubnis besitzt.
- ▷ Beim Verkauf des Fahrzeugs dem neuen Besitzer alle Bedienungsanleitungen des Fahrzeugs und der Einbaugeräte mitgeben.

### 3.3 Verkehrssicherheit



- ▶ Vor Fahrtbeginn die Funktion der Signal- und Beleuchtungseinrichtung, der Lenkung und der Bremsen prüfen.
- ▶ Nach einer längeren Standzeit (ca. 10 Monate) die Bremsanlage und die Gasanlage von einer autorisierten Fachwerkstatt prüfen lassen.
- ▶ Vor Fahrtbeginn und auch nach kurzen Fahrtunterbrechungen prüfen, ob die Eintrittsstufe vollständig eingefahren ist.
- ▶ Vor Fahrtbeginn das Aufstelldach einklappen und sichern.
- ▶ Vor Fahrtbeginn die Verdunklungen an der Frontscheibe, am Fahrerfenster und am Beifahrerfenster öffnen und sichern.
- ▶ Vor Fahrtbeginn alle drehbaren Sitze in Fahrtrichtung drehen und arretieren. Während der Fahrt müssen die drehbaren Sitze in Fahrtrichtung arretiert bleiben.
- ▶ Vor Fahrtbeginn das Fernsehgerät von der Auflage entfernen und sicher verstauen.
- ▶ Während der Fahrt dürfen sich Personen nur auf den zugelassenen Sitzplätzen aufhalten (siehe Kapitel 5). Die zulässige Anzahl der Sitzplätze den Fahrzeugpapieren entnehmen.
- ▶ Vor der Fahrt anschnallen und während der Fahrt angeschnallt bleiben.
- ▶ Kinder stets mit den Kindersicherungs-Einrichtungen sichern, die für die jeweilige Körpergröße und das Gewicht vorgeschrieben sind.
- ▶ Kinderrückhaltesysteme nur an Sitzplätzen mit werkseitig montierten Dreipunktgurten anbringen.
- ▶ Bei dem Basisfahrzeug handelt es sich um ein Nutzfahrzeug (Klein-Lkw). Fahrweise entsprechend umstellen.



- ▶ Bei Unterführungen, Tunneln oder Ähnlichem die Gesamthöhe des Fahrzeugs (einschließlich Dachlasten) beachten.
- ▶ Im Winter muss das Dach vor Fahrtbeginn schnee- und eisfrei sein.



- ▷ Vor Fahrtbeginn die Zuladung im Fahrzeug gleichmäßig verteilen (siehe Kapitel 4).
- ▷ Beim Beladen des Fahrzeugs und bei Fahrtunterbrechungen, wenn z. B. Gepäck oder Lebensmittel nachgeladen werden, die technisch zulässige Gesamtmasse und die zulässigen Achslasten beachten (siehe Fahrzeugpapiere).
- ▷ Vor Fahrtbeginn die Schranktüren, die Toilettenraumtür, alle Schubladen und Klappen schließen. Die Kühlschrank-Türsicherung einrasten. Die Faltwand des Vario-Toilettenraums verriegeln.
- ▷ Vor Fahrtbeginn Fenster und Dachhauben schließen.
- ▷ Vor Fahrtbeginn alle Außenklappen schließen und die Klappenschlösser verriegeln.

### 3.4 Anhängerbetrieb



- ▶ Beim An- oder Abkuppeln eines Anhängers ist Vorsicht geboten. Unfall- und Verletzungsgefahr!
- ▶ Während des Rangierens zum An- oder Abkuppeln dürfen sich keine Personen zwischen Zugfahrzeug und Anhänger aufhalten.

### 3.5 Gasanlage

#### 3.5.1 Allgemeine Hinweise



- ▶ Vor Fahrtbeginn und beim Verlassen des Fahrzeugs alle Gasabsperrentile und das Haupt-Absperrventil schließen.
- ▶ Beim Tanken, auf Fähren oder in der Garage darf kein Gerät (z. B. Heizung oder Kühlschrank) in Betrieb sein, wenn es über den eingebauten Brenner betrieben wird. Explosionsgefahr!
- ▶ Wenn ein Gerät über einen Brenner betrieben wird, das Gerät nicht in geschlossenen Räumen (z. B. Garagen) in Betrieb nehmen. Vergiftungs- und Erstickungsgefahr!
- ▶ Die Gasanlage nur von einer autorisierten Fachwerkstatt warten, reparieren oder ändern lassen.
- ▶ Die Gasanlage vor Inbetriebnahme und gemäß den nationalen Bestimmungen von einer autorisierten Fachwerkstatt prüfen lassen. Dies gilt auch für nicht angemeldete Fahrzeuge. Bei Änderungen an der Gasanlage die Gasanlage sofort von einer autorisierten Fachwerkstatt prüfen lassen.
- ▶ Auch der Gasdruckregler und die Abgasrohre müssen geprüft werden. Der Gasdruckregler muss nach spätestens 10 Jahren ersetzt werden. Verantwortlich für die Veranlassung der Maßnahme ist der Halter des Fahrzeugs.
- ▶ Bei Defekt an der Gasanlage (Gasgeruch, hoher Gasverbrauch) besteht Explosionsgefahr! Sofort Haupt-Absperrventil an der Gasflasche schließen. Fenster und Türen öffnen und gut lüften.



- ▶ Bei Defekt an der Gasanlage: Nicht rauchen, keine offenen Flammen entzünden und keine Elektroschalter (Lichtschalter usw.) betätigen.
- ▶ Defekt an der Gasanlage von einer autorisierten Fachwerkstatt beheben lassen.
- ▶ Vor Inbetriebnahme offener Brennstellen (Gaskocher) eine Dachhaube oder ein Fenster öffnen.
- ▶ Gaskocher oder Gasbackofen nicht für Heizzwecke verwenden.
- ▶ Wenn das Fahrzeug oder die Gasgeräte nicht benutzt werden, das Haupt-Absperrventil an der Gasflasche schließen.
- ▶ Wenn mehrere Gasgeräte vorhanden sind, ist für jedes Gasgerät ein Gasabsperrentil erforderlich. Wenn einzelne Gasgeräte nicht genutzt werden, das jeweilige Gasabsperrentil schließen.
- ▶ Zündsicherungen müssen nach Erlöschen der Gasflamme innerhalb einer Minute schließen. Dabei ist ein Klicken hörbar. Funktion von Zeit zu Zeit prüfen.
- ▶ Die eingebauten Gasgeräte sind ausschließlich für einen Betrieb mit Propangas, Butangas oder mit einem Gemisch beider Gase ausgelegt. Der Gasdruckregler sowie alle eingebauten Gasgeräte sind auf einen Betriebsdruck von 30 mbar ausgelegt.
- ▶ Propangas ist bis  $-42\text{ }^{\circ}\text{C}$ , Butangas dagegen nur bis  $0\text{ }^{\circ}\text{C}$  vergasungsfähig. Bei tieferen Temperaturen ist kein Gasdruck mehr vorhanden. Butangas ist für den Winterbetrieb nicht geeignet.
- ▶ Regelmäßig den Gasschlauch am Gasflaschenanschluss auf Dichtheit prüfen. Der Gasschlauch darf keine Risse aufweisen und nicht porös sein. Den Gasschlauch spätestens 10 Jahre nach Herstellungsdatum in einer autorisierten Fachwerkstatt auswechseln lassen. Der Betreiber der Gasanlage muss den Austausch veranlassen.
- ▶ Der Gaskasten ist aufgrund seiner Funktion und Konstruktion ein nach außen offener Raum. Die serienmäßig eingebaute Zwangslüftung nie abdecken oder zustellen. Ausströmendes Gas kann sonst nicht nach außen abgeleitet werden.
- ▶ Den Gaskasten nicht als Stauraum benutzen, da Feuchtigkeit eindringen kann.
- ▶ Den Gaskasten vor dem Zugriff Unbefugter sichern. Dazu den Zugang verschließen.
- ▶ Das Haupt-Absperrventil an der Gasflasche muss zugänglich sein.
- ▶ Nur gasbetriebene Geräte (z. B. Gasgrill) anschließen, die für einen Gasdruck von 30 mbar ausgelegt sind.
- ▶ Das Abgasrohr muss an der Heizung und am Kamin dicht und fest angeschlossen sein. Das Abgasrohr darf keine Beschädigungen aufweisen.
- ▶ Abgase müssen ungehindert ins Freie austreten können und Frischluft muss ungehindert eintreten können. Deswegen Abgaskamine und Ansaugöffnungen sauber halten und freihalten (z.B. von Schnee und Eis). Es dürfen keine Schneewälle oder Schürzen am Fahrzeug anliegen.

### 3.5.2 Gasflaschen



- ▶ Gasflaschen nur im Gaskasten mitführen.
- ▶ Gasflaschen im Gaskasten senkrecht aufstellen.
- ▶ Gasflaschen verdreh- und kippicher festzurren.
- ▶ Wenn die Gasflaschen nicht an den Gasschlauch angeschlossen sind, immer die Schutzkappe aufsetzen.
- ▶ Haupt-Absperrventil an der Gasflasche schließen, bevor der Gasdruckregler oder der Gasschlauch von der Gasflasche entfernt wird.
- ▶ Gasdruckregler oder Gasschlauch nur von Hand an die Gasflaschen anschließen. Keine Werkzeuge verwenden.
- ▶ Ausschließlich spezielle Gasdruckregler mit Sicherheitsventil für den Einsatz in Fahrzeugen verwenden. Andere Gasdruckregler sind nicht zulässig und genügen den starken Beanspruchungen nicht.
- ▶ Nur 5-kg-, 6-kg- und 11-kg-Gasflaschen verwenden.  
Bei der Verwendung von Campinggaz-Flaschen (blau) mit 1,8 kg und 2,8 kg mit eingebautem Rückschlagventil muss ein Gasregler mit einem Sicherheitsventil verwendet werden.
- ▶ Niemals die Belüftungsöffnungen im Boden unter den Gasflaschen blockieren.

### 3.6 Elektrische Anlage



- ▶ Nur Fachpersonal an der elektrischen Anlage arbeiten lassen.
- ▶ Bevor Arbeiten an der elektrischen Anlage durchgeführt werden, alle Geräte und Leuchten abschalten, die Batterie abklemmen und das Fahrzeug vom Netz trennen.
- ▶ Nur Originalsicherungen mit den vorgegebenen Werten verwenden.
- ▶ Defekte Sicherungen nur auswechseln, wenn die Fehlerursache bekannt und beseitigt ist.
- ▶ Sicherungen niemals überbrücken oder reparieren.

### 3.7 Wasseranlage



- ▶ Stehendes Wasser im Wassertank oder in Wasserleitungen wird nach kurzer Zeit ungenießbar. Deshalb vor jeder Benutzung des Fahrzeugs die Wasserleitungen und den Wassertank mit mehreren Litern Frischwasser gründlich durchspülen. Dazu alle Wasserhähne öffnen. Nach jeder Benutzung des Fahrzeugs den Wassertank und die Wasserleitungen vollständig entleeren.



- ▷ Wenn das Fahrzeug für mehrere Tage nicht benutzt wird oder bei Frostgefahr nicht beheizt wird, die gesamte Wasseranlage entleeren. Die Wasserhähne in Mittelstellung geöffnet lassen. Das Sicherheits-/Ablassventil (wenn vorhanden) und alle Ablasshähne geöffnet lassen. So lassen sich Frostschäden an den Einbaugeräten, Frostschäden am Fahrzeug und Ablagerungen in wasserführenden Bauteilen vermeiden.
- ▷ Bei Fahrzeugen mit Klappwasserhahn im Spülbecken Glasdeckel zum Entleeren offen stehen lassen. Der Klappwasserhahn wird beim Schließen des Deckels automatisch geschlossen und das Wasser kann nicht vollständig ablaufen.

## 4.1 Zuladung



- ▶ Das Überladen des Fahrzeugs und ein falscher Reifendruck können zum Platzen der Reifen führen. Das Fahrzeug kann außer Kontrolle geraten.
- ▶ Die Geschwindigkeit der Zuladung anpassen. Bei hoher Zuladung verlängert sich der Bremsweg.



- ▷ Die in den Fahrzeugpapieren angegebene technisch zulässige Gesamtmasse (zulässiges Gesamtgewicht) durch die Zuladung nicht überschreiten.
- ▷ Eingebautes Zubehör und Sonderausstattungen reduzieren die Zuladung.
- ▷ Die in den Fahrzeugpapieren angegebenen Achslasten einhalten.

Beim Beladen darauf achten, dass sich der Schwerpunkt der Zuladung direkt über dem Fahrzeugboden befindet. Die Fahreigenschaften des Fahrzeugs können sich sonst verändern.

### 4.1.1 Begriffe



- ▷ In der Technik hat der Begriff "Masse" mittlerweile den Begriff "Gewicht" abgelöst. Im allgemeinen Sprachgebrauch ist "Gewicht" aber noch der geläufigere Begriff. Zum besseren Verständnis wird deshalb in den folgenden Abschnitten der Begriff "Masse" nur in feststehenden Formulierungen verwendet.

#### Technisch zulässige Gesamtmasse in beladenem Zustand

Die technisch zulässige Gesamtmasse in beladenem Zustand ist das Gewicht, das ein Fahrzeug nie überschreiten darf.

Die technisch zulässige Gesamtmasse in beladenem Zustand setzt sich zusammen aus der **Masse in fahrbereitem Zustand** und der **Zuladung**.

Die technisch zulässige Gesamtmasse in beladenem Zustand (zulässige Gesamtmasse) wird vom Hersteller in den Fahrzeugpapieren im Feld F.1 angegeben.

#### Masse in fahrbereitem Zustand

Die Masse in fahrbereitem Zustand wird vom Hersteller in den Fahrzeugpapieren im Feld G angegeben.

#### Zuladung

Die Zuladung setzt sich zusammen aus:

- konventionelle Belastung
- Zusatzausstattung
- persönliche Ausrüstung

Erläuterungen zu den einzelnen Bestandteilen der Zuladung finden Sie im nachfolgenden Text.

#### Konventionelle Belastung

Die konventionelle Belastung ist das Gewicht, das vom Hersteller für die Passagiere vorgesehen ist.

Konventionelle Belastung bedeutet: Für jeden Sitzplatz, den der Hersteller vorgesehen hat, werden 75 kg angerechnet, unabhängig davon, wie viel die Passagiere tatsächlich wiegen. Der Fahrerplatz ist bereits in der Masse in fahrbereitem Zustand enthalten und darf **nicht** mitgerechnet werden.

Die Anzahl der Sitzplätze wird vom Hersteller in den Fahrzeugpapieren im Feld S.1 angegeben.



**Zusatzausstattung** Zur Zusatzausstattung gehören Zubehör und Sonderausstattungen. Beispiele für Zusatzausstattung sind:

- Anhängerkupplung
- Dachträger
- Markise
- Fahrrad- oder Motorradträger
- Satellitenanlage

Die Gewichte der verschiedenen Sonderausstattungen sind vom Hersteller zu erfahren.

**Persönliche Ausrüstung** Die persönliche Ausrüstung umfasst alle im Fahrzeug mitgeführten Gegenstände, die in der konventionellen Belastung und der Zusatzausstattung nicht enthalten sind. Zur persönlichen Ausrüstung zählen zum Beispiel:

- Lebensmittel
- Geschirr
- Fernsehgerät
- Radio
- Kleidung
- Bettzeug
- Spielzeug
- Bücher
- Toilettenartikel

Außerdem zählen zur persönlichen Ausrüstung, unabhängig davon, wo sie verstaut sind:

- Tiere
- Fahrräder
- Boote
- Surfbretter
- Sportausrüstungen

### 4.1.2 Berechnung der Zuladung



- ▶ Die werkseitige Berechnung der Zuladung erfolgt zum Teil auf der Basis von pauschalisierten Gewichten. Die technisch zulässige Gesamtmasse in beladenem Zustand darf aus Sicherheitsgründen aber in keinem Fall überschritten werden.
- ▶ In den Fahrzeugpapieren ist nur die technisch zulässige Gesamtmasse und die Masse in fahrbereitem Zustand angegeben, nicht aber das tatsächliche Gewicht des Fahrzeugs. Zu Ihrer eigenen Sicherheit empfehlen wir, das beladene Fahrzeug (mit Personen) vor Fahrtbeginn auf einer öffentlichen Waage zu wiegen.

Die Zuladung (siehe Kapitel 4.1.1) ist der Gewichtsunterschied zwischen

- der technisch zulässigen Gesamtmasse in beladenem Zustand und
- der Masse des Fahrzeugs in fahrbereitem Zustand.

### Beispiel zur Ermittlung der Zuladung

	anzurechnende Masse in kg	Berechnung
technisch zulässige Gesamtmasse gemäß Fahrzeugpapieren Feld F.1	3300	
Masse in fahrbereitem Zustand einschließlich Grundausstattung gemäß Certificate of Conformity (CoC) Punkt 13.2, tatsächliches Gewicht	- 2720	
<b>ergibt als erlaubte Zuladung</b>	<b>580</b>	
konventionelle Belastung, z. B. 3 Personen à 75 kg	- 225	
Zusatzausstattung	- 40	
<b>ergibt für die persönliche Ausrüstung</b>	<b>= 315</b>	

Die Berechnung der Zuladung aus der Differenz zwischen der technisch zulässigen Gesamtmasse in beladenem Zustand und der vom Hersteller angegebenen Masse in fahrbereitem Zustand ist jedoch nur ein theoretischer Wert.

Nur wenn das Fahrzeug mit gefüllten Tanks (Kraftstoff und Wasser), gefüllten Gasflaschen und kompletter Zusatzausstattung auf einer öffentlichen Waage gewogen wird, kann die tatsächliche Zuladung ermittelt werden.

#### 4.1.3 Fahrzeug richtig beladen



- ▶ Die technisch zulässige Gesamtmasse in beladenem Zustand aus Sicherheitsgründen nie überschreiten.
- ▶ Die Ladung gleichmäßig auf die linke und die rechte Fahrzeugseite verteilen.
- ▶ Die Ladung gleichmäßig auf beide Achsen verteilen. Dabei die Achslasten beachten, die in den Fahrzeugpapieren angegeben sind. Zusätzlich die erlaubte Tragfähigkeit der Reifen beachten.
- ▶ Alle Gegenstände so verstauen, dass sie nicht verrutschen können.
- ▶ Schwere Gegenstände (Vorzelt, Konserven u. Ä.) in Achsnähe verstauen. Zum Verstauen schwerer Gegenstände eignen sich vor allem tiefer gelegene Stauräume, deren Türen sich nicht in Fahrtrichtung öffnen lassen.
- ▶ Leichtere Gegenstände (Wäsche) in die Dachstauschränke stapeln.

### 4.2 Eintrittstufe



- ▶ Vor Fahrtbeginn und auch nach kurzen Fahrtunterbrechungen prüfen, ob die Eintrittstufe vollständig eingefahren ist.
- ▶ Nicht im direkten Schwenkbereich der Eintrittstufe stehen, während die Eintrittstufe ein- oder ausfährt.
- ▶ Die Eintrittstufe erst betreten, wenn sie vollständig ausgefahren ist. Verletzungsgefahr!
- ▶ Nie Personen oder Lasten mit der Eintrittstufe anheben oder absenken.



- ▷ Die Eintrittstufe regelmäßig von Staub und Schmutz säubern, bewegliche Teile nicht fetten oder ölen.

#### 4.2.1 Elektrisch bedienbare Eintrittstufe

##### Bedienschalter

Der Schalter zum Bedienen der Eintrittstufe ist im Inneren des Fahrzeugs im Bereich der Eingangstür angebracht.

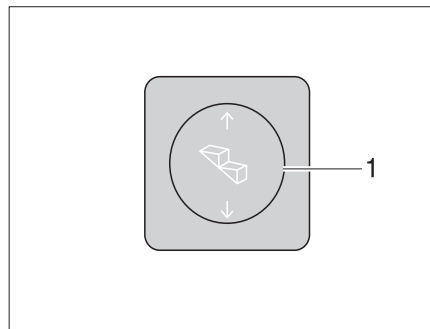


Bild 1 Bedienschalter Eintrittstufe

- Ausfahren:*
- Wippschalter (Bild 1,1) unten drücken, bis die Eintrittstufe vollständig ausgefahren ist.
- Einfahren:*
- Wippschalter (Bild 1,1) oben drücken, bis die Eintrittstufe vollständig eingefahren ist.

### 4.3 Fernsehgerät



- ▶ Vor Fahrtbeginn das Fernsehgerät von der Auflage entfernen und sicher verstauen.

#### 4.4 Spülenabdeckung



- ▶ Bei einem Unfall oder bei einer Notbremsung kann die Spülenabdeckung (Bild 3, 1) die Insassen des Fahrzeugs verletzen. Vor der Fahrt die Spülenabdeckung von der Spüle nehmen und sicher im Küchenblock oder im Kleiderschrank verstauen.

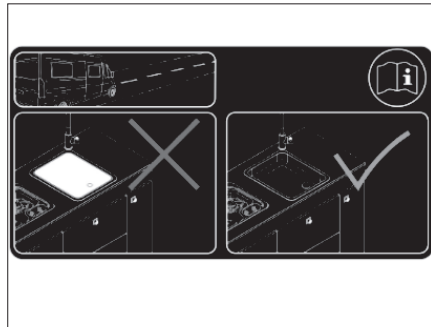


Bild 2 Sicherheitsaufkleber Spülenabdeckung

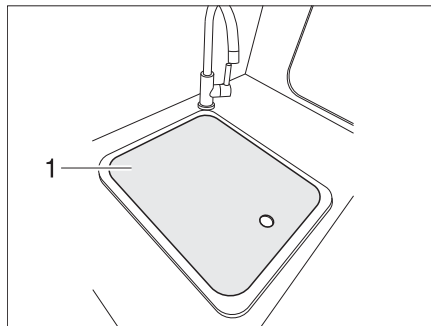


Bild 3 Spülenabdeckung

#### 4.5 Verkehrssicherheit




- ▶ Regelmäßig vor der Fahrt oder im Abstand von 2 Wochen den Reifendruck prüfen. Ein falscher Reifendruck verursacht übermäßigen Verschleiß und kann zur Beschädigung der Reifen bis hin zum Platzen führen. Das Fahrzeug kann außer Kontrolle geraten.

Vor Fahrtbeginn Checkliste durcharbeiten:

Basisfahrzeug

Nr.	Prüfungen	geprüft
1	Alle Fahrzeugpapiere sind an Bord	
2	Reifen in ordnungsgemäßem Zustand	
3	Fahrzeugbeleuchtung, Brems- und Rückfahrleuchten funktionieren	
4	Ölstand bei Motor, Getriebe und Servolenkung kontrolliert	
5	Kühlmittel und Flüssigkeit für Scheiben-Waschanlage aufgefüllt	
6	Bremsen funktionieren	
7	Bremsen reagieren gleichmäßig	
8	Fahrzeug bleibt beim Bremsen in der Spur	

	Nr.	Prüfungen	geprüft
<b>Wohnaufbau außen</b>	9	Markise ganz eingedreht	
	10	Dach schnee- und eisfrei (im Winter)	
	11	Außenanschlüsse getrennt und Leitungen verstaut	
	12	Aufstelldach eingeklappt	
	13	Eintrittstufe eingefahren	
	14	Außenklappen und Türen geschlossen und verriegelt	
	15	Gesamthöhe des Fahrzeugs einschließlich beladenem Dachgepäckträger festgestellt und notiert. Die Höhenangabe im Fahrerhaus griffbereit aufbewahren	
<b>Wohnaufbau innen</b>	16	Fenster und Dachhauben geschlossen und verriegelt	
	17	Fernsehgerät sicher verstaut	
	18	Fernsehantenne eingezogen (sofern eingebaut)	
	19	Lose Teile verstaut oder befestigt	
	20	Offene Ablagen abgeräumt	
	21	Kühlschranktür gesichert	
	22	Kühlschrank auf 12-V-Betrieb umgestellt	
	23	Alle Schubladen und Klappen geschlossen	
	24	Wohnraumtüren gesichert	
	25	Kindersitze an Sitzplätzen mit Dreipunktgurten montiert	
	26	Drehsitz-Arretierung für Fahrersitz und Beifahrersitz eingerastet	
	27	Verdunklungsvorhänge in Haltetaschen eingehängt	
28	Verdunklungen im Fahrerhaus geöffnet und gesichert		
<b>Gasanlage</b>	29	Gasflaschen im Gaskasten verdrehsicher festgezurt	
	30	Schutzkappe auf Gasflasche aufgesetzt	
	31	Haupt-Absperrventil an der Gasflasche und Gasabsperrventile geschlossen	
<b>Elektrische Anlage</b>	32	<p>Batteriespannung der Starterbatterie und der Wohnraumbatterie (siehe Kapitel 9) prüfen. Wird am Panel eine zu geringe Batteriespannung angezeigt, muss die jeweilige Batterie nachgeladen werden. Die Hinweise im Kapitel 9 beachten</p> <p> ▷ Reise mit voll geladener Starterbatterie und Wohnraumbatterie beginnen.</p>	

## 5.1 Fahren mit dem Motorcaravan



- ▶ Bei dem Basisfahrzeug handelt es sich um ein Nutzfahrzeug (Leicht-Lkw). Fahrweise entsprechend umstellen.
- ▶ Vor Fahrtbeginn und auch nach kurzen Fahrtunterbrechungen prüfen, ob die Eintrittsstufe vollständig eingefahren ist.
- ▶ Auf den Sitzplätzen, an denen ein Sicherheitsgurt montiert ist, während der Fahrt immer den Sicherheitsgurt anlegen.
- ▶ Nie während der Fahrt den Sicherheitsgurt öffnen.
- ▶ Mitfahrende Personen müssen auf den dafür vorgesehenen Plätzen sitzen bleiben.
- ▶ Die Türverriegelung darf nicht geöffnet werden.
- ▶ Ruckartiges Bremsen vermeiden.
- ▶ Bei der Verwendung eines Navigationsgerätes das Fahrziel nur ändern, wenn das Fahrzeug steht. Deshalb einen Parkplatz oder einen sicheren Halteplatz ansteuern, wenn das Fahrziel geändert werden soll.
- ▶ Während der Fahrt über den Monitor des Navigationsgeräts keine DVD abspielen.



- ▷ Auf schlechten Straßen langsam fahren.



- ▷ Wenn diese Hinweise nicht beachtet werden und deshalb ein Unfall oder ein Schaden entsteht, übernimmt der Hersteller keine Haftung.
- ▷ Die in Kapitel 3 aufgeführten Sicherheitsmaßnahmen müssen eingehalten werden.

## 5.2 Fahrgeschwindigkeit



- ▶ Das Fahrzeug ist mit einem leistungsstarken Motor ausgestattet. So stehen in schwierigen Verkehrssituationen ausreichend Reserven zur Verfügung. Diese hohe Leistung ermöglicht eine hohe Endgeschwindigkeit und erfordert überdurchschnittliches fahrerisches Können.
- ▶ Das Fahrzeug bietet eine große Angriffsfläche für Wind. Besondere Gefahr droht bei plötzlich auftretendem Seitenwind.
- ▶ Ungleichmäßige oder einseitige Beladung verändert das Fahrverhalten.
- ▶ Auf unbekanntem Straßen können schwierige Fahrbahnverhältnisse herrschen und überraschende Verkehrssituationen auftreten. Passen Sie deshalb im Interesse Ihrer Sicherheit die Fahrgeschwindigkeit der jeweiligen Verkehrssituation und Umgebungssituation an.
- ▶ Die nationalen gesetzlichen Geschwindigkeitsbegrenzungen einhalten.



- ▷ Die Dachhauben und Fenster sind nicht für hohe Geschwindigkeiten ausgelegt. Zu hohe Geschwindigkeiten können zu starker Geräusentwicklung führen.

### 5.3 Sicherheitsgurte

Das Fahrzeug ist im Wohnbereich an den Sitzplätzen, an denen vom Gesetzgeber ein Sicherheitsgurt vorgeschrieben ist, mit Automatik-Dreipunktgurten ausgestattet. Für das Anschnallen gelten die entsprechenden nationalen Bestimmungen.



- ▶ Vor der Fahrt anschnallen und während der Fahrt angeschnallt bleiben.
- ▶ Gurtbänder nicht beschädigen oder einklemmen. Beschädigte Sicherheitsgurte von einer autorisierten Fachwerkstatt auswechseln lassen.
- ▶ Die Gurtbefestigungen, die Aufrollautomatik und die Gurtschlösser nicht verändern.
- ▶ Verschraubung der Sicherheitsgurte von Zeit zu Zeit auf festen Sitz prüfen.
- ▶ Jeden Sicherheitsgurt nur für **eine** erwachsene Person verwenden.
- ▶ Gegenstände nicht zusammen mit Personen angurten.
- ▶ Sicherheitsgurte sind für Personen mit einer Körpergröße unter 150 cm nicht ausreichend. In diesem Fall zusätzlich Rückhaltevorrichtungen verwenden. Prüfzertifikat beachten.
- ▶ Kinderrückhaltesysteme nur an Sitzplätzen mit werkseitig montierten Dreipunktgurten anbringen.
- ▶ Verwendete Sicherheitsgurte nach einem Unfall austauschen (lassen).
- ▶ Während der Fahrt die Rückenlehne des Sitzes nicht zu weit nach hinten neigen. Die Wirkung des Sicherheitsgurtes ist sonst nicht mehr gewährleistet.

#### 5.3.1 Sicherheitsgurt richtig anlegen



- ▶ Das Gurtband nicht verdrehen. Das Gurtband muss glatt am Körper anliegen.
- ▶ Beim Anlegen des Sicherheitsgurts korrekte Sitzhaltung einnehmen.

### 5.4 Fahrersitz und Beifahrersitz



- ▶ Vor Fahrtbeginn alle drehbaren Sitze in Fahrtrichtung drehen und arretieren.
- ▶ Die Sitze während der Fahrt in Fahrtrichtung arretiert lassen und nicht verdrehen.



- ▷ Der Fahrersitz und der Beifahrersitz sind je nach Modell und Ausstattungsvariante Bestandteil des Basisfahrzeugs. In diesem Fall ist das Einstellen der Sitze in der Betriebsanleitung des Basisfahrzeugs beschrieben.

## 5.5 Sitzplatzanordnung



- ▶ Während der Fahrt dürfen sich Personen nur auf den zugelassenen Sitzplätzen aufhalten. Die zulässige Anzahl der Sitzplätze den Fahrzeugpapieren entnehmen.
- ▶ Während der Fahrt ist das Sitzen auf den Längssitzbänken verboten.
- ▶ An Sitzplätzen gilt die Anschnallpflicht.

## 5.6 Außentüren



- ▶ Nur mit verriegelten Außentüren fahren.
- ▷ Das Verriegeln der Türen kann verhindern, dass sich die Türen von selbst öffnen, z. B. bei einem Unfall.
- ▷ Verriegelte Türen verhindern auch das ungewollte Eindringen von außen, z. B. bei Ampelstopp. Im Notfall erschweren verriegelte Türen jedoch Helfern den Zugang in das Fahrzeuginnere.
- ▷ Beim Verlassen des Fahrzeugs immer die Türen verriegeln.
- ▷ Die Türen sind Bestandteil des Basisfahrzeugs. Das Öffnen und Schließen der Türen ist in der Bedienungsanleitung des Basisfahrzeugs beschrieben.

## 5.7 Dieselkraftstoff tanken



- ▶ Beim Tanken, auf Fähren oder in der Garage darf kein Gerät (z. B. Heizung oder Kühlschrank) in Betrieb sein, wenn es über den eingebauten Brenner betrieben wird. Explosionsgefahr!

Die Lage des Kraftstoff-Einfüllstutzens der Bedienungsanleitung des Basisfahrzeugs entnehmen.



## 6.1 Feststellbremse

Beim Abstellen des Fahrzeugs die Feststellbremse fest anziehen.



- ▷ Die angezogene Feststellbremse kann den Fahrersitz beim Drehen hindern. Bei Bedarf Feststellbremse kurz lösen.

## 6.2 Eintrittstufe

Zum Aussteigen aus dem Fahrzeug die Eintrittstufe ganz ausfahren.

## 6.3 230-V-Anschluss

Das Fahrzeug kann an eine 230-V-Versorgung angeschlossen werden (siehe Kapitel 9).

## 6.4 Kühlschränk

### 6.4.1 Absorberkühlschränk

Der 12-V-Betrieb des Kühlschranks funktioniert nur, wenn der Fahrzeugmotor läuft. Wenn der Fahrzeugmotor abgestellt ist, den Kühlschrank auf 230-V-Betrieb oder Gasbetrieb umstellen.

### 6.4.2 Kompressorkühlschränk

Der Kühlschrank funktioniert nur im 12-V-Betrieb.

## 7.1 Außenklappen



- ▷ Vor Fahrtbeginn alle Außenklappen schließen und die Klappenschlösser verriegeln.



- ▷ Beim Verlassen des Fahrzeugs alle Außenklappen schließen.

Die am Fahrzeug angebauten Außenklappen sind mit einheitlichen Schließzylindern ausgestattet. Deshalb können alle Schlösser mit demselben Schlüssel geöffnet werden.

### 7.1.1 Klappe für 230-V-Anschluss, quadratisch

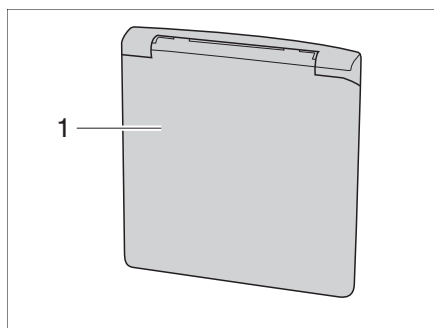


Bild 4 Klappe für 230-V-Anschluss

**Öffnen:** ■ Außenklappe (Bild 4,1) unten greifen und nach oben schwenken.

**Schließen:** ■ Die Außenklappe nach unten schwenken und zudrücken.

### 7.1.2 Außenklappe Thetford-Kassette



▷ Um Beschädigungen zu vermeiden, die Außenklappe nicht zufallen lassen.

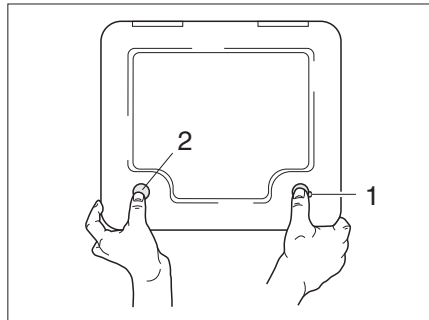


Bild 5 Außenklappe Thetford-Kassette mit Magnet

- Öffnen:**
- Schlüssel in Schließzylinder des Druckschlusses (Bild 5,1) stecken und eine viertel Umdrehung drehen.
  - Schlüssel abziehen.
  - Druckschloss (Bild 5,1) und magnetischen Druckknopf (Bild 5,2) gleichzeitig mit dem Daumen drücken und Außenklappe öffnen.

Die Außenklappe (Bild 5) wird vom magnetischen Druckknopf (Bild 5,2) an der Außenwand des Motorcaravans gehalten.

- Schließen:**
- Außenklappe schließen und zudrücken.
  - Schlüssel in Schließzylinder (Bild 5,1) stecken und eine viertel Umdrehung drehen.
  - Schlüssel abziehen.

### 7.1.3 Verschlussdeckel für Frischwasser-Einfüllstutzen

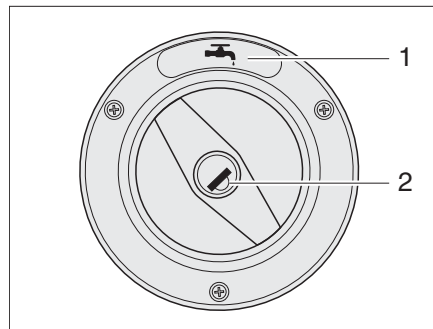


Bild 6 Verschlussdeckel für Frischwasser-Einfüllstutzen (Variante 1)

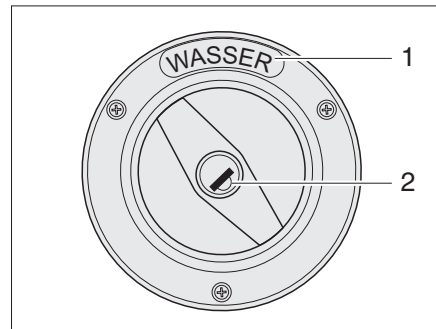


Bild 7 Verschlussdeckel für Frischwasser-Einfüllstutzen (Variante 2)



- ▷ Der Frischwasser-Einfüllstutzen ist durch das Symbol "☰" (Bild 6,1) oder den Schriftzug "WASSER" (Bild 7,1) gekennzeichnet.

#### Öffnen:

- Schlüssel in Schließzylinder (Bild 6,2 oder Bild 7,2) stecken und entgegen dem Uhrzeigersinn drehen.
- Verschlussdeckel herausdrehen.

#### Schließen:

- Verschlussdeckel in Frischwasser-Einfüllstutzen eindrehen.
- Schlüssel im Uhrzeigersinn drehen.
- Schlüssel abziehen.

## 7.2 Lüften



- ▶ Der Sauerstoff im Fahrzeuginneren wird durch die Atmung und durch den Betrieb von gasbetriebenen Einbaugeräten verbraucht. Daher muss der Sauerstoff ständig ersetzt werden. Zu diesem Zweck sind im Fahrzeug Zwangslüftungen (z. B. Dachhauben mit Zwangslüftung, Pilzdachlüfter oder Bodenlüfter) eingebaut. Zwangslüftungen weder von innen noch von außen abdecken, z. B. mit einer Wintermatte, oder zustellen. Zwangslüftungen von Schnee und Laub freihalten. Es droht Ersticken durch erhöhten CO<sub>2</sub>-Gehalt.



- ▷ Bei bestimmten Witterungsverhältnissen kann trotz ausreichender Belüftung an metallischen Gegenständen Kondenswasser auftreten (z. B. an der Boden-Fahrwerk-Verschraubung).
- ▷ An Durchbrüchen (z. B. Pilzdachlüftern, Dachhaubenrändern, Steckdosen, Einfüllstutzen, Klappen usw.) können zusätzliche Kältebrücken entstehen.

#### Kondenswasser

Durch häufiges und gezieltes Lüften für ständigen Luftaustausch sorgen. Nur auf diese Weise wird die Bildung von Kondenswasser bei kühler Witterung verringert. Wenn Heizleistung, Luftverteilung und Lüftung aufeinander abgestimmt sind, lässt sich in kühlen Jahreszeiten ein angenehmes Wohnklima schaffen. Um Zugluft zu vermeiden, die Luftaustrittsdüsen am Armaturenbrett schließen und die Luftverteilung des Basisfahrzeugs auf Umluft stellen. Das Fahrzeug bei längerer Standzeit ab und zu gut durchlüften, v. a. im Sommer, weil Hitzestau möglich ist.

### 7.3 Fenster



- ▷ Die Fenster sind teilweise mit Verdunklungsrollo und Insektenschutzrollo ausgestattet.
- ▷ Wenn das Verdunklungsrollo vollständig geschlossen ist, kann es bei starker Sonneneinstrahlung zu einem Hitzestau zwischen dem Verdunklungsrollo und der Fensterscheibe kommen. Das Fenster kann beschädigt werden. Deshalb bei starker Sonneneinstrahlung das Verdunklungsrollo nur zu 2/3 schließen.
- ▷ Vor Fahrtbeginn die Fenster schließen.
- ▷ Die Ausstellfenster an der Schiebetür und hinter der Schiebetür vor dem Betätigen der Schiebetür schließen und verriegeln.
- ▷ Die Rollos am Ausstellfenster an der Schiebetür vor dem Betätigen der Schiebetür öffnen.
- ▷ Je nach Witterung die Fenster so weit schließen, dass keine Feuchtigkeit eindringen kann.
- ▷ Zum Öffnen und Schließen der Ausstellfenster alle Verriegelungshebel öffnen oder schließen, die am Ausstellfenster angebaut sind.



- ▷ Beim Verlassen des Fahrzeugs immer die Fenster schließen.
- ▷ Im Inneren der Acrylglas-Doppelscheibe kann sich bei starken Temperaturunterschieden oder extremen Witterungsverhältnissen ein leichter Beschlag aus Kondenswasser bilden. Die Scheibe ist so konstruiert, dass bei steigenden Außentemperaturen das Kondenswasser wieder verdunsten kann. Eine Beschädigung der Acrylglas-Doppelscheibe durch Kondenswasser ist nicht zu befürchten.
- ▷ Alle Verriegelungshebel, die am Ausstellfenster angebaut sind, in die gleiche Stellung bringen. So werden Spannungen im Fenster vermieden.

#### 7.3.1 Ausstellfenster mit Dreh-Ausstellern



- ▷ Beim Ausstellen der Ausstellfenster darauf achten, dass keine Verwindungen auftreten. Ausstellfenster gleichmäßig ausstellen und schließen.

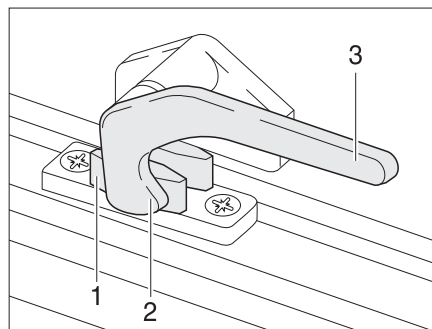


Bild 8 Verriegelungshebel in Stellung "geschlossen"

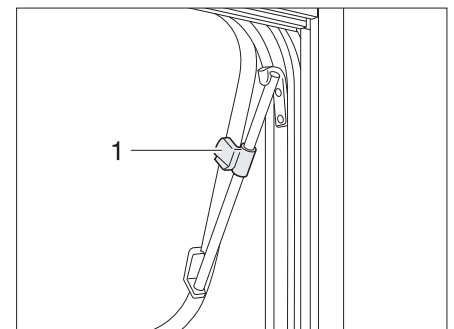


Bild 9 Ausstellfenster mit Dreh-Ausstellern, geöffnet

- Öffnen:**
- Den Verriegelungshebel (Bild 8,3) eine viertel Umdrehung zur Fenstermitte hin drehen.
  - Ausstellfenster bis zur gewünschten Stellung öffnen und mit Rändelknopf (Bild 9,1) feststellen.

Das Ausstellfenster bleibt in der gewünschten Stellung arretiert.

- Schließen:*
- Rändelknopf (Bild 9,1) drehen, bis Arretierung freigegeben wird.
  - Das Ausstellfenster schließen.
  - Den Verriegelungshebel (Bild 8,3) eine viertel Umdrehung zum Fensterahmen hin drehen. Die Verriegelungsnase (Bild 8,2) liegt auf der Innenseite der Fensterverriegelung (Bild 8,1).

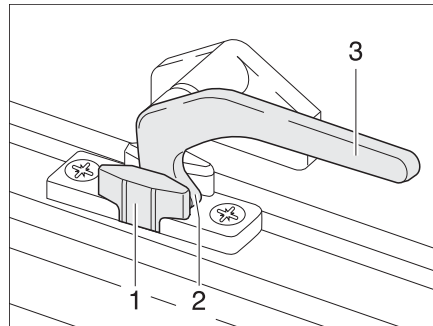


Bild 10 Verriegelungshebel in Stellung "Dauerbelüftung"

**Dauerbelüftung** Mit dem Verriegelungshebel lässt sich das Ausstellfenster in 2 verschiedene Stellungen bringen:

- in Stellung "Dauerbelüftung" (Bild 10)
- in Stellung "fest verschlossen" (Bild 8)

Um das Ausstellfenster in Stellung "Dauerbelüftung" zu bringen:

- Den Verriegelungshebel (Bild 10,3) eine viertel Umdrehung zur Fenstermitte hin drehen.
- Ausstellfenster leicht nach außen drücken.
- Den Verriegelungshebel wieder zurückdrehen. Die Verriegelungsnase (Bild 10,2) dabei in die Aussparung der Fensterverriegelung (Bild 10,1) einfahren.

Das Ausstellfenster darf während der Fahrt nicht in Stellung "Dauerbelüftung" stehen.

Bei Regen kann Spritzwasser in den Wohnbereich eindringen, wenn das Ausstellfenster in Stellung "Dauerbelüftung" steht. Deshalb die Ausstellfenster vollständig schließen.

**7.3.2 Ausstellfenster mit Automatik-Ausstellern**



- ▷ Das Fenster ganz öffnen, um die Arretierung freizugeben. Wenn die Arretierung nicht freigegeben und das Fenster trotzdem geschlossen wird, kann das Fenster wegen des großen Gegendrucks reißen.
- ▷ Beim Ausstellen der Ausstellfenster darauf achten, dass keine Verwindungen auftreten. Ausstellfenster gleichmäßig ausstellen und schließen.

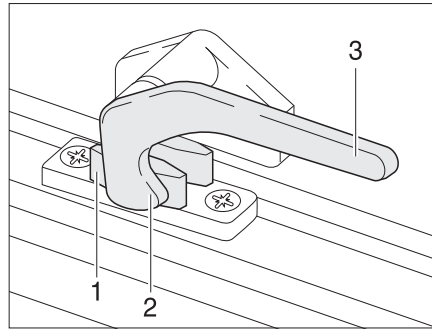


Bild 11 Verriegelungshebel in Stellung "geschlossen"

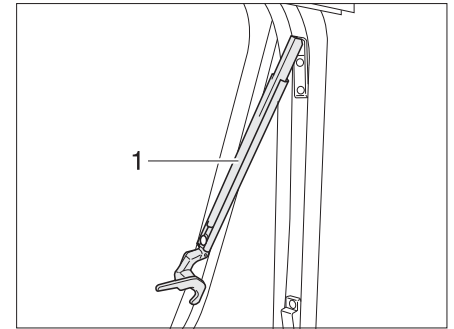


Bild 12 Ausstellfenster mit Automatik-Ausstellern, geöffnet

- Öffnen:**
- Den Verriegelungshebel (Bild 11,3) eine viertel Umdrehung zur Fenstermitte hin drehen.
  - Ausstellfenster bis zur gewünschten Raststellung öffnen. Der Automatik-Aussteller (Bild 12,1) rastet selbstständig ein.

Das Ausstellfenster bleibt in der gewünschten Stellung arretiert.

- Schließen:**
- Ausstellfenster so weit ausstellen, bis die Arretierung freigegeben wird.
  - Das Ausstellfenster schließen.
  - Den Verriegelungshebel (Bild 11,3) eine viertel Umdrehung zum Fensterrahmen hin drehen. Die Verriegelungsnase (Bild 11,2) liegt auf der Innenseite der Fensterverriegelung (Bild 11,1).

**Dauerbelüftung** Siehe Kapitel 7.3.1.

### 7.3.3 Ausstellfenster mit Dämpfung



- ▷ Beim Ausstellen der Ausstellfenster darauf achten, dass keine Verwindungen auftreten. Ausstellfenster gleichmäßig ausstellen und schließen.

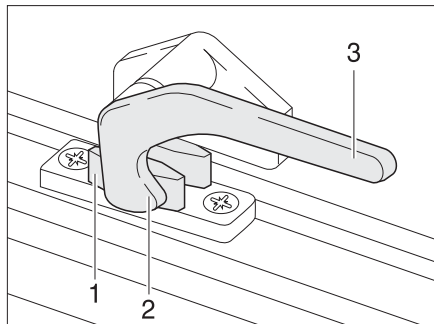


Bild 13 Verriegelungshebel in Stellung "geschlossen"

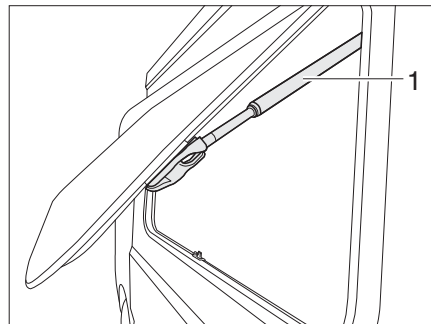


Bild 14 Ausstellfenster mit Dämpfung, geöffnet

- Öffnen:**
- Den Verriegelungshebel (Bild 13,3) eine viertel Umdrehung zur Fenstermitte hin drehen.
  - Ausstellfenster bis zur gewünschten Stellung öffnen.

Die Dämpfung (Bild 14,1) hält das Ausstellfenster in der gewünschten Position

- Schließen:**
- Ausstellfenster in Geschlossenstellung drücken.
  - Den Verriegelungshebel (Bild 13,3) eine viertel Umdrehung zum Fensterahmen hin drehen. Die Verriegelungsnase (Bild 13,2) liegt auf der Innenseite der Fensterverriegelung (Bild 13,1).

**Dauerbelüftung** Siehe Kapitel 7.3.1.

### 7.3.4 Schiebefenster ohne Verriegelung

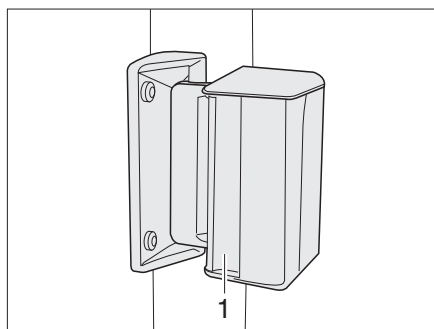


Bild 15 Schiebefenster

- Öffnen:**
- Griff (Bild 15,1) drücken und gleichzeitig nach vorn oder hinten schieben oder ziehen.
  - Fensterhälfte bis zur gewünschten Stellung öffnen.

- Schließen:**
- Fenster bis zum Anschlag schließen und den Griff einrasten lassen.



### 7.3.5 Verdunklungsrollo und Insektenschutzrollo

Die Fenster sind mit Verdunklungsrollo und Insektenschutzrollo ausgestattet. Verdunklungsrollo und Insektenschutzrollo sind getrennt voneinander bedienbar.

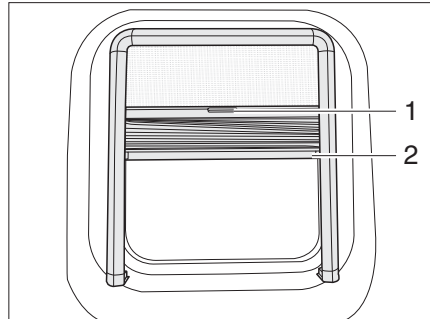


Bild 16 Ausstellfenster

#### Verdunklungsrollo

**Schließen:** ■ In die Einkerbung (Bild 16,2) fassen und Verdunklungsrollo von oben nach unten bis zur gewünschten Höhe ziehen.

**Öffnen:** ■ In die Einkerbung (Bild 16,2) fassen und Verdunklungsrollo nach oben schieben.

#### Insektenschutzrollo

**Schließen:** ■ Insektenschutzrollo an dem Griff (Bild 16,1) nach unten ziehen.

**Öffnen:** ■ Insektenschutzrollo an dem Griff (Bild 16,1) nach oben schieben.

### 7.3.6 faltverdunklungen für Fahrerfenster und Beifahrerfenster

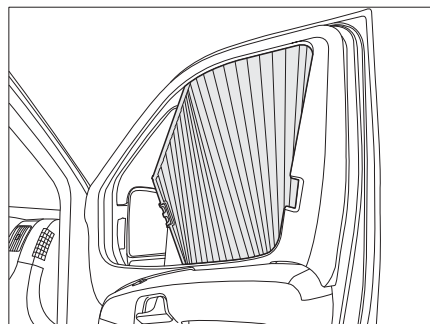


Bild 17 faltverdunklung für das Fahrer-/Beifahrerfenster

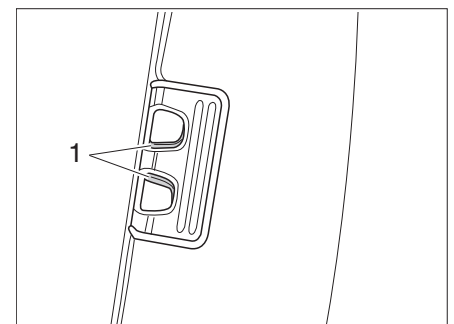


Bild 18 faltverdunklung, Verriegelung

**Schließen:** ■ Die Verriegelung (Bild 18,1) zusammendrücken und leicht anheben.  
 ■ faltverdunklungen für das Fahrerfenster und das Beifahrerfenster schließen.

**Öffnen:** ■ Die faltverdunklungen für das Fahrerfenster und das Beifahrerfenster öffnen und die Verriegelung in die Einkerbung schieben.

### 7.3.7 Faltverdunklung Frontscheibe

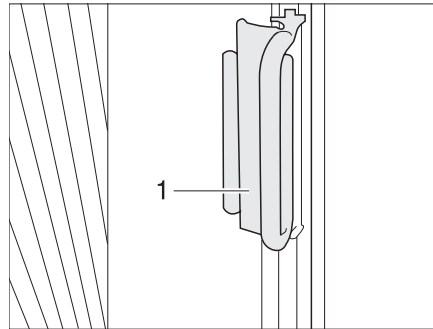


Bild 19 Griff Faltverdunklung für Frontscheibe

- Schließen:*
- Die Faltverdunklungen zu beiden Seiten der Frontscheibe jeweils am Griff (Bild 19,1) fassen und vorsichtig zur Mitte der Frontscheibe hin zuziehen, bis der Magnetverschluss die Faltverdunklung geschlossen hält.
- Öffnen:*
- Die Faltverdunklungen am Griff vorsichtig unter die Abdeckung an den A-Säulen zurückschieben.
  - Den Griff (Bild 19,1) auf den Aufsatz schieben. Die Faltverdunklung ist gesichert.

### 7.4 Schiebetür



- ▶ Die elektrische Schiebetür immer achtsam betätigen.
  - ▶ Darauf achten, dass beim Schließen der Schiebetür keine Finger oder andere Körperteile eingeklemmt werden.
- Beim Öffnen und Schließen der Schiebetür dürfen sich keine Personen und Kinder im Funktionsbereich befinden.
- ▶ Sicherstellen, dass sich keine Körperteile im Schließbereich der Schiebetür befinden.
  - ▶ Wurde eine Person eingeklemmt, die Schiebetür umgehend mit den Türgriffen öffnen oder die Notentriegelung betätigen (Kapitel 7.4.2).
  - ▶ Darauf achten, dass Kinder nicht unbeaufsichtigt die Schiebetür betätigen.
  - ▶ Schiebetür nur dann öffnen, wenn es die Verkehrssituation zulässt.
  - ▶ Schiebetür nur bei stillstehendem Fahrzeug öffnen und schließen.
  - ▶ Darauf achten, dass die Schiebetür während der Fahrt immer geschlossen ist.
  - ▶ Darauf achten, dass die geschlossene Schiebetür in geschlossener Position bündig mit den angrenzenden Karosserieteilen abschließt. Nur dann ist die Schiebetür sicher und vollständig verschlossen.

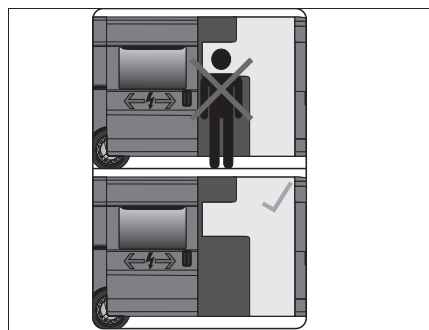


Bild 20 Sicherheitsaufkleber Schiebetür

#### 7.4.1 Schiebetür, elektrisch

Die Schiebetür des Motorcaravans wird elektrisch geöffnet und geschlossen. Die Türverriegelung kann von außen und von innen bedient werden.



- ▶ Die untere Führung der Schiebetür (Laufrolle) nicht als Trittstufe verwenden.
- Es besteht Verletzungsgefahr und die Mechanik der Schiebetür kann beschädigt werden.



Bild 21 Sicherheitsaufkleber Führung der Schiebetür

## Hinderniserkennung

Die Hinderniserkennung der elektrischen Schiebetür kann die Gefahr von Quetschverletzungen beim Öffnen und Schließen der Schiebetür vermindern. Wenn ein größerer Gegenstand die Schiebetür beim Schließen bzw. Öffnen hindert oder beeinträchtigt, fährt die Tür um einige Zentimeter in die entgegengesetzte Richtung zurück und stoppt anschließend. Zusätzlich werden Warn-töne ausgegeben (siehe unten).



- ▷ Diese Funktion ist nur ein Hilfsmittel und ersetzt nicht Ihre Achtsamkeit beim Schließen bzw. Öffnen der elektrischen Schiebetür.

### Warn-töne

- 1 × lang
- 2 × lang
- 1 × kurz – 1 × lang
- 1 × kurz
- 2 × kurz
- 3 × kurz
- 4 × kurz

### Bedeutung

- Kontaktleiste wurde beim Zufahren gedrückt
- Fehler an der Kontaktleiste
- Überstrom
- Blockade
- Unterspannung
- Untertemperatur
- Spielschutz

Beim Schließvorgang werden auf den letzten 20–30 cm Warn-töne ausgegeben.

## Sicherheits-Kontaktleiste



- ▷ Um Quetschungen an der elektrischen Schiebetür zu vermeiden, befindet sich an der Schließkante eine Kontaktleiste (Bild 22,1). Bei Berührung wird die Bewegung der Schiebetür sofort gestoppt.

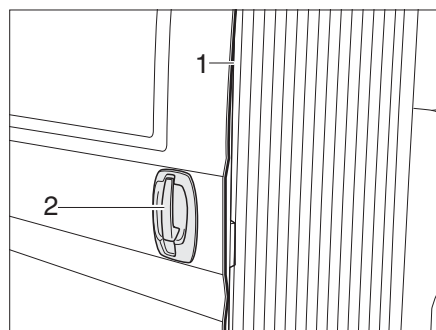


Bild 22 Schiebetür, elektrisch - Türgriff außen

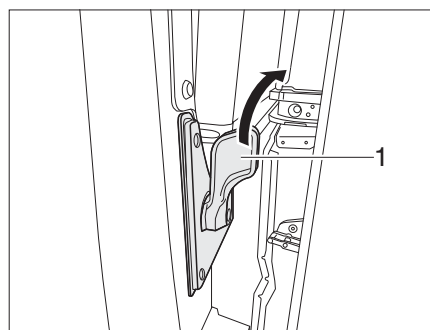


Bild 23 Schiebetür, elektrisch - Riegel innen

### Schiebetür außen

Das Türschloss der Schiebetür ist mit der Zentralverriegelung verbunden.

- Öffnen:**
  - Am Türgriff (Bild 22,2) ziehen. Die elektrische Schiebetür fährt bis zum Anschlag auf.
- Schließen:**
  - Am Türgriff (Bild 22,2) ziehen. Die elektrische Schiebetür schließt sich und fährt in das Türschloss.

### Schiebetür innen

- Öffnen:**
  - Den Riegel (Bild 23,1) nach rechts drücken. Die elektrische Schiebetür fährt bis zum Anschlag auf.
- Schließen:**
  - Den Riegel (Bild 23,1) nach rechts drücken. Die elektrische Schiebetür schließt sich und fährt in das Türschloss.

### 7.4.2 Notentriegelung der elektrischen Schiebetür

Sollte der elektrische Antrieb der Schiebetür aus einem Grund nicht funktionieren (Batterie leer, Antrieb defekt usw.), kann die Schiebetür mit der Notentriegelung vom elektrischen Antrieb abgekoppelt werden. Die Schiebetür kann dann ohne elektrische Unterstützung geöffnet und geschlossen werden. Die Notentriegelung befindet sich an der unteren Laufschiene der Schiebetür.



- ▶ Darauf achten, dass bei einer notentriegelten Schiebetür der Endanschlag fehlt, der die Tür automatisch stoppt.  
Beim manuellen Öffnen der Schiebetür können der Holm oder ausgestellte Fenster beschädigt werden.



- ▷ Bei einer Notentriegelung den Notentriegelungshebel (Bild 24,1) immer unmittelbar am Aufnahmestift (Bild 24,2) einhängen.  
Ansonsten kann durch den nach unten geschwenkten Mitnehmerarm das Fahrzeug beschädigt werden.

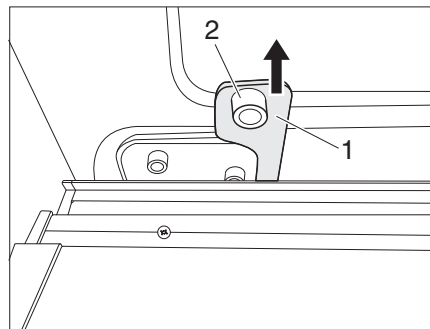


Bild 24 Notentriegelung

#### Schiebetür mit dem Antrieb verbinden



- Notentriegelungshebel (Bild 24,1) kräftig nach oben ziehen und unmittelbar an den Aufnahmestift (Bild 24,2) einhängen. Die Schiebetür ist jetzt abgekoppelt und kann nur noch manuell geöffnet und geschlossen werden.
- Schiebetür immer soweit aufschieben, bis der mechanische Anschlag erreicht wird.  
Nur in dieser Stellung wird die Schiebetür über einen Feststeller offen gehalten.
- Beim Schließen die Schiebetür kräftig aus dem Feststeller ziehen.
- Mitnehmer in der Führungsschiene durch Griffbetätigung in die Türstellung offen bringen.  
In der Führungsschiene erscheint der Mitnehmer in der Freistellung der Schutzabdeckung.
- Mitnahmestift des Mitnehmerarms in die Bohrung am Mitnehmer einschieben.
- ▷ Die Notentriegelung kann nur vom Pössl-Service wieder deaktiviert werden.

### 7.4.3 Zuziehhilfe

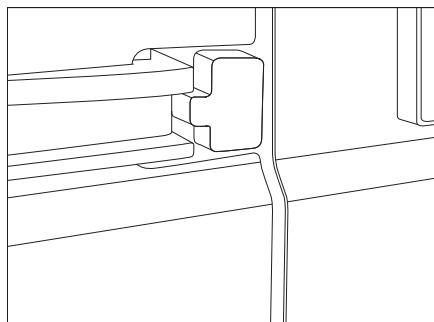


Bild 25 Zuziehhilfe (außen)

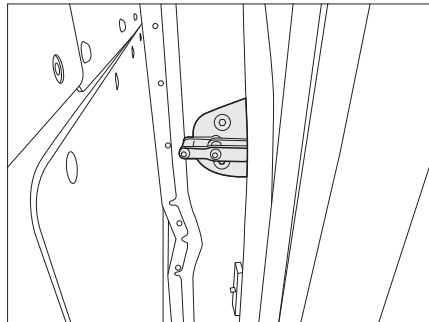


Bild 26 Zuziehhilfe - Schließbügel innen

Das Fahrzeug ist mit einer elektromechanischen Zuziehhilfe für die Schiebetür ausgestattet. Mit der Zuziehhilfe lässt sich die Schiebetür mit nur geringem Kraftaufwand schließen.

- Schließen:**
- Schiebetür mit geringer Schließgeschwindigkeit und geringem Kraftaufwand in die Endlage führen und andrücken.

Aus dieser Position zieht die Zuziehhilfe die Schiebetür automatisch an und fährt sie in die Schließstellung.



Steht die Schiebetür nach dem Schließvorgang noch deutlich über die Fahrzeugseite hervor, wurde die Schiebetür nicht stark genug in die Endlage gedrückt.

- ▷ Schiebetür nochmals schließen.

- Öffnen:**
- Schiebetür wie gewohnt über den Türaußengriff oder Türinnengriff des Fahrzeugs öffnen.

Beim Öffnen der Schiebetür hat die Zuziehhilfe keine Funktion.



- ▷ Die Zuziehhilfe kann bei Funktionsausfall ausgebaut werden. Anstelle der Zuziehhilfe wird der Serienschließbügel in das Fahrzeug eingebaut. Der Serienschließbügel ist Bestandteil des Notfallsets, welches sich im Handschuhfach des Fahrzeugs befindet.

**Besonderheiten** Bei der Bedienung der Schiebetür müssen folgende Besonderheiten beachtet werden.

Besonderheit	Abhilfe
Schnelles Öffnen und erneutes Schließen der Tür	Wenn die Tür geöffnet wird und sofort wieder geschlossen werden soll, muss eine Wartezeit von 3 Sekunden eingehalten werden.
Fahrzeug mit Zentralverriegelung abschließen	Kompletten Schließzyklus der Zuziehhilfe abwarten und dann Fahrzeug über die Zentralverriegelung schließen.
Schwache Batterie	Die Zuziehhilfe schaltet bei einer deutlich geschwächten Batterie ab. Die Tür kann aber trotzdem manuell betätigt und geschlossen werden. Bei einer sich abzeichnenden Schwäche der Batterie dauert der Schließvorgang etwas länger.
Batterie abklemmen bzw. den Trennschalter der Wohnraumbatterie betätigen	Batterie nur bei korrekt geschlossener Schiebetür abklemmen.
Betrieb bei niedrigen Temperaturen	Bei Außentemperaturen von ca. $-20 \dots -25 \text{ }^\circ\text{C}$ wird aus Sicherheitsgründen die Zuziehhilfe abgeschaltet.

#### 7.4.4 Insektenschutz an der Schiebetür



▷ Den Insektenschutz ganz öffnen, bevor die Eingangstür geschlossen wird.

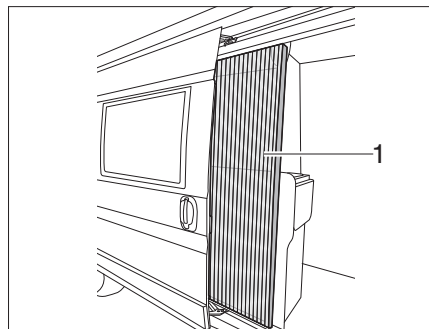


Bild 27 Insektenschutz

**Schließen:** ■ Insektenschutz an der Leiste (Bild 27,1) ganz herausziehen.

**Öffnen:** ■ Insektenschutz an der Leiste (Bild 27,1) in Ausgangsstellung zurückschieben.

## 7.5 Dachhauben



- ▶ Die Lüftungsöffnungen der Zwangslüftungen stets offen halten. Zwangslüftungen niemals abdecken, z. B. mit einer Wintermatte, oder zustellen. Zwangslüftungen von Schnee und Laub freihalten.



- ▷ Die Dachhauben sind mit Verdunklungsrollo oder faltverdunklung und mit Insektenschutzrollo oder faltbarem Insektenschutz ausgestattet. Die faltverdunklung und der faltbare Insektenschutz bestehen aus dünnem Gewebe. Um die faltverdunklung oder den Insektenschutz nicht zu beschädigen, die faltverdunklung oder den Insektenschutz vorsichtig am Griff in die Ausgangsstellung zurückführen.
- ▷ Wenn das Verdunklungsrollo bzw. die faltverdunklung vollständig geschlossen ist, kann es bei starker Sonneneinstrahlung zu einem Hitzestau zwischen dem Verdunklungsrollo/der faltverdunklung und der Dachhaube kommen. Die Dachhaube kann beschädigt werden. Deshalb bei starker Sonneneinstrahlung das Verdunklungsrollo/die faltverdunklung nur zu 2/3 schließen. Die Dachhaube leicht öffnen oder in Lüftungsstellung bringen.
- ▷ Je nach Witterung die Dachhauben so weit schließen, dass keine Feuchtigkeit eindringen kann.
- ▷ Die Dachhauben nicht betreten.
- ▷ Vor Fahrtbeginn die Dachhauben schließen.
- ▷ Vor Fahrtbeginn die Verriegelung der Dachhauben prüfen.
- ▷ Vor Fahrtbeginn die faltverdunklungen öffnen.



- ▷ Beim Verlassen des Fahrzeugs immer die Dachhauben schließen.

### 7.5.1 Dachhaube mit Schnappverschluss

Die Dachhaube kann ein- oder beidseitig hochgestellt werden.

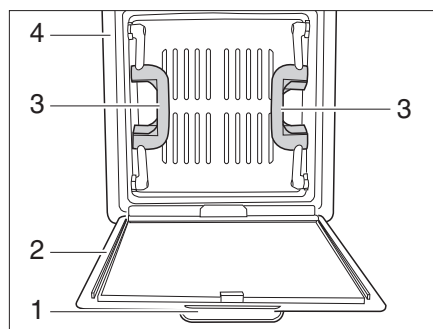


Bild 28 Dachhaube mit Schnappverschluss

- Öffnen:**
- Den Insektenschutz (Bild 28,2) am Griff (Bild 28,1) nach unten ziehen. Der Insektenschutz klappt nach unten.
  - Die Dachhaube an beiden Griffen (Bild 28,3) nach oben drücken.
  - Den Insektenschutz nach oben klappen und am Rahmen (Bild 28,4) einrasten.



- Schließen:**
- Den Insektenschutz (Bild 28,2) am Griff (Bild 28,1) nach unten ziehen. Der Insektenschutz klappt nach unten.
  - Die Dachhaube an beiden Griffen (Bild 28,3) kräftig nach unten ziehen.
  - Den Insektenschutz nach oben klappen und am Rahmen (Bild 28,4) einrasten.

### 7.5.2 Kipp-Dachhaube



- ▷ Bei Regen kann Wasser in den Wohnbereich eindringen, wenn die Kipp-Dachhaube in Lüftungsstellung steht. Deshalb Kipp-Dachhaube vollständig schließen.

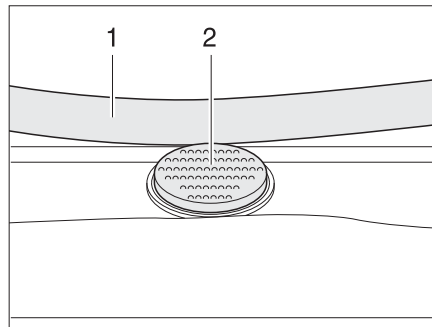


Bild 29 Sicherungsknopf an der Kipp-Dachhaube

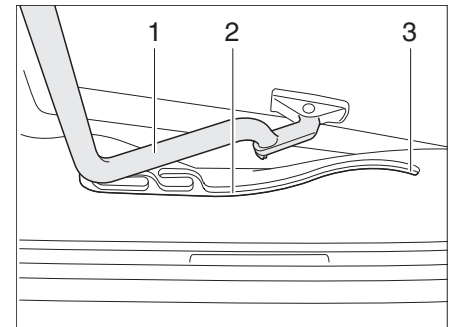


Bild 30 Kipp-Dachhaube, Führung

Die Kipp-Dachhaube wird einseitig ausgestellt.

- Öffnen:**
- Den Sicherungsknopf (Bild 29,2) drücken und den Bügel (Bild 29,1) mit beiden Händen nach unten ziehen.
  - Den Bügel (Bild 30,1) in den Führungen (Bild 30,2) bis in die hinterste Position (Bild 30,3) ziehen.

- Schließen:**
- Den Bügel (Bild 30,1) mit beiden Händen leicht nach oben drücken.
  - Den Bügel in den Führungen zurückschieben.
  - Den Bügel mit beiden Händen nach oben drücken, bis der Bügel oberhalb des Sicherungsknopfes (Bild 29,2) liegt.

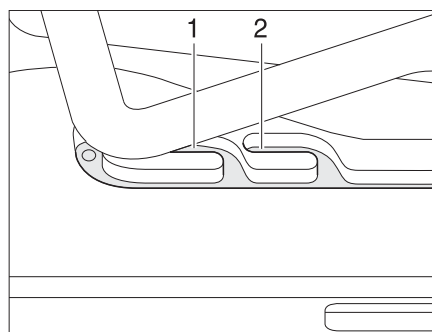


Bild 31 Kipp-Dachhaube in Lüftungsstellung

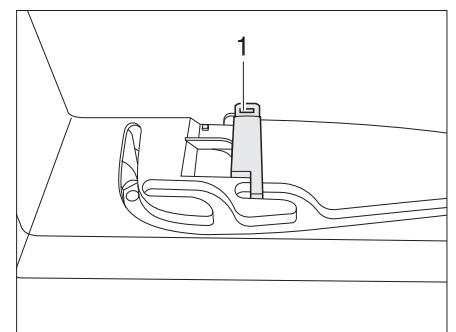


Bild 32 Verriegelung in Lüftungsstellung

**Lüftungsstellung** Die Kipp-Dachhaube kann in zwei Lüftungsstellungen gebracht werden: Schlechtwetterstellung (Bild 31,1) und Mittelstellung (Bild 31,2). Je nach Modell kann die Dachhaube in der Mittelstellung mit dem Riegel (Bild 32,1) verriegelt werden.

- Den Sicherungsknopf (Bild 29,2) drücken und den Bügel (Bild 29,1) mit beiden Händen nach unten ziehen.
- Den Bügel in den Führungen (Bild 30,2) bis zur gewünschten Stellung ziehen.
- Den Bügel leicht nach oben drücken und in die gewählte Führung (Bild 31,1 oder 2) schieben und ggf. verriegeln.

**Faltverdunklung** Um die Faltverdunklung zu schließen und zu öffnen:

*Schließen:* ■ Die Faltverdunklung am Griff ausziehen und an gewünschter Position loslassen. Die Faltverdunklung bleibt in dieser Position stehen.

*Öffnen:* ■ Die Faltverdunklung am Griff langsam in Ausgangsstellung schieben.

**Insektenschutz** Um den Insektenschutz zu schließen und zu öffnen:

*Schließen:* ■ Den Insektenschutz am Griff zum gegenüberliegenden Griff der Faltverdunklung ziehen.

*Öffnen:* ■ Den Griff am Insektenschutz hinten drücken. Die Arretierung wird gelöst.  
■ Den Insektenschutz am Griff langsam zurückführen.

### 7.5.3 Kurbelhub-Dachhaube

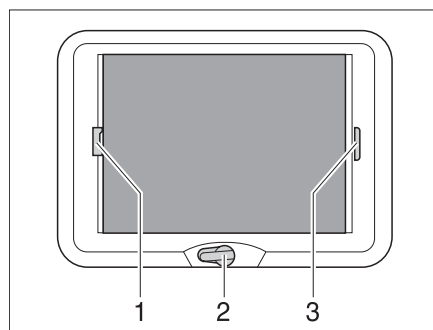


Bild 33 Kurbelhub-Dachhaube

Die Kurbelhub-Dachhaube kann mit der Handkurbel geöffnet werden.

*Öffnen:* ■ Die Handkurbel (Bild 33,2) drehen, bis Widerstand spürbar ist (max. Öffnungswinkel 70°).

*Schließen:* ■ Die Handkurbel drehen, bis die Kurbelhub-Dachhaube geschlossen ist. Nach weiteren zwei bis drei Umdrehungen kann die Kurbelhub-Dachhaube verriegelt werden.  
■ Die Verriegelung prüfen. Dazu mit der Hand gegen das Acrylglas drücken.

**Faltverdunklung** Die Faltverdunklung kann beliebig weit geschlossen werden. Wenn die Faltverdunklung mit dem Insektenschutz verriegelt ist, wird beim Schließen der Faltverdunklung der Insektenschutz mitgeführt.

*Schließen:* ■ Die Faltverdunklung am Griff (Bild 33,3) ziehen und an der gewünschten Position loslassen. Die Faltverdunklung bleibt in dieser Position stehen.

*Öffnen:* ■ Die Faltverdunklung am Griff langsam in Ausgangsstellung schieben.

**Insektenschutz** Wenn der Insektenschutz mit der Faltverdunklung verriegelt ist, wird beim Schließen des Insektenschutzes die Faltverdunklung mitgeführt.

*Schließen:* ■ Den Insektenschutz am Griff (Bild 33,1) zum gegenüberliegenden Griff der Faltverdunklung (Bild 33,3) ziehen und einrasten lassen.

*Öffnen:* ■ Den Griff des Insektenschutzes (Bild 33,1) hinten nach oben drücken und den Insektenschutz an der Faltverdunklung (Bild 33,3) aushängen.

■ Den Insektenschutz am Griff langsam in Ausgangsstellung schieben.

## 7.6 Sitze drehen

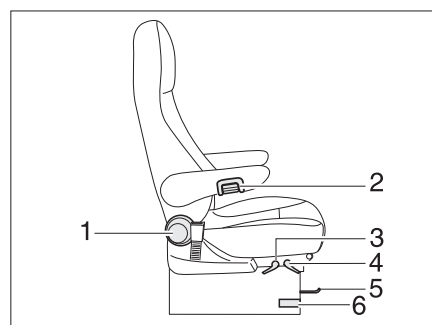


► Vor Fahrtbeginn alle drehbaren Sitze in Fahrtrichtung drehen und arretieren. Während der Fahrt müssen die drehbaren Sitze in Fahrtrichtung arretiert bleiben.



► Die Sitze vor dem Drehen ganz nach unten fahren. Die Sitze lassen sich sonst nicht drehen.

Der Hebel zum Drehen des Sitzes befindet sich je nach Modell am Sitz vorne oder links bzw. rechts am Sitz.



- 1 Rad zum Entriegeln und Verstellen der Rückenlehne
- 2 Armlehnenverstellung
- 3 Hebel zum Verstellen der Sitzhöhe
- 4 Hebel zum Verstellen der Sitzneigung
- 5 Bügel für Längsverstellung
- 6 Entriegelung Drehmechanismus

Bild 34 Fahrersitz und Beifahrersitz

### Sitze in Fahrposition drehen

Die Drehrichtung ist beliebig. Eine Arretierung der Sitze ist nur in Fahrtrichtung möglich.

- Beide Armlehnen nach oben stellen.
- Den Fahrersitz/Beifahrersitz nach hinten oder in Mittelstellung schieben.
- Den Sitz in Fahrtrichtung drehen und arretieren.

**Armlehne einstellen** Die Armlehnen können stufenlos in der Höhe verstellt werden.

- Rändelrad (Bild 34,2) entgegen dem Uhrzeigersinn (von vorn gesehen) drehen. Dadurch wird die Arretierung der Armlehne gelöst.
- Armlehne in die gewünschte Stellung bringen.
- Rändelrad bis zum Anschlag im Uhrzeigersinn drehen.

**Geeignete Sitzposition einstellen** Die Sitze können in ihrer Position und zusätzlich in der Höhe verstellt werden. Die dafür notwendigen Griffe befinden sich vorn, links oder rechts am Sitz.

- Den Bügel (Bild 34,5) ziehen. Der Sitz kann nach vorn oder hinten verschoben werden.
- Den Rädelpfopf (Bild 34,1) drehen. Die Rückenlehne wird entriegelt und lässt sich in ihrer Neigung verstellen.
- Den Hebel (Bild 34,4) nach oben ziehen. Die Neigung von Sitzfläche und Rückenlehne können eingestellt werden.

**Sitzhöhe einstellen** Je nach Ausführung kann der Sitz stufenlos in der Höhe verstellt werden.

- Hebel (Bild 34,3) nach oben ziehen.
- Sitz entlasten oder belasten. Der Sitz fährt nach oben bzw. nach unten.
- Hebel loslassen, wenn die gewünschte Position erreicht ist. Der Sitz wird verriegelt.

## 7.7 Sitzbank-Verbreiterung (modellabhängig)

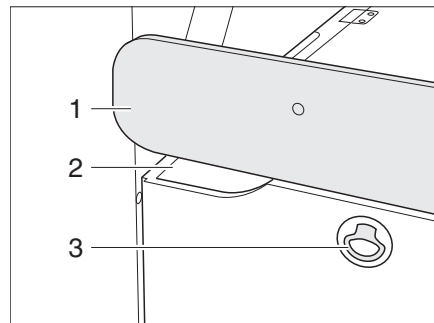


Bild 35 Sitzbank

**Sitzbankverlängerung** Die Sitzbank kann bei Bedarf verlängert werden.

*Sitzfläche vergrößern:*



- ▷ Nicht an der Blende (Bild 35,1) ziehen.

- Am Griff (Bild 35,2) unter der Blende die Verlängerung ausziehen.

**Stauraum** Unter der Sitzbank befindet sich ein zusätzlicher Stauraum.

*Stauraumklappe öffnen:* ■ Durch Ziehen an der Verriegelung (Bild 35,3) die Stauraumklappe öffnen.

## 7.8 Tische

### 7.8.1 Hängetisch mit Gelenkstützfuß

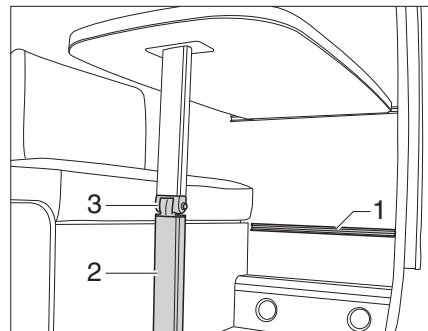


Bild 36 Hängetisch mit Gelenkstützfuß

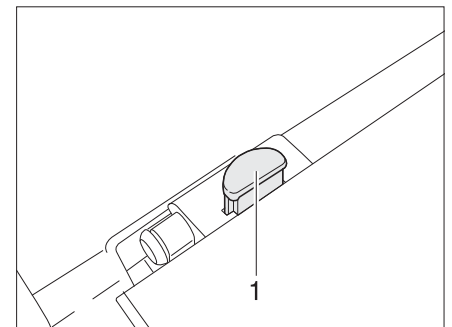


Bild 37 Verriegelung Tischplatte

Der Hängetisch kann als Bettunterbau benutzt werden.

*Umbau zum Bettunterbau:*

- Die Tischplatte vorn leicht anheben.
- Den Tischfuß (Bild 36,2) am Gelenk entriegeln und einklappen.
- An der Verriegelung der Tischplatte den Entriegelungsknopf (Bild 37,1) drücken.
- Den Hängetisch aus der oberen Einhängeschiene aushängen.
- Den Hängetisch in die untere Einhängeschiene (Bild 36,1) einhängen und auf dem Tischfußgelenk (Bild 36,3) abstellen.
- Die Tischplatte verriegeln.

### 7.8.2 Hängetisch mit teilbarem Stützfuß

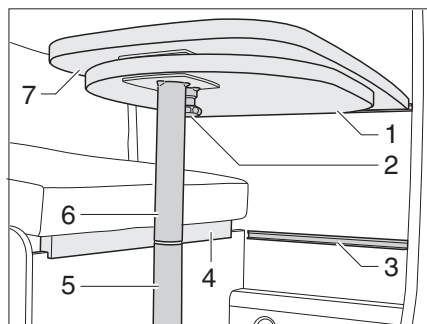


Bild 38 Hängetisch mit teilbarem Stützfuß

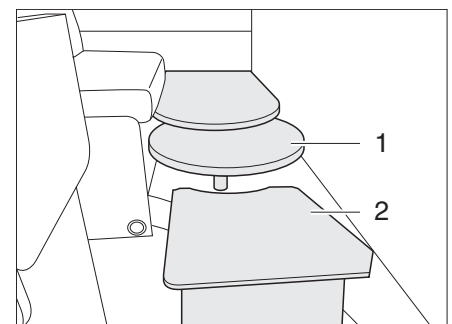


Bild 39 Bettverlängerung (Zusatzbett)

Die Ablagefläche kann durch das Ausschwenken einer Tischplattenverlängerung vergrößert werden.

- Vergrößern:*
- Den Knopf (Bild 38,2) der Verriegelung nach unten ziehen und die Tischplattenverlängerung (Bild 38,1) herausschwenken.
- Verkleinern:*
- Die Tischplattenverlängerung (Bild 38,1) unter die Tischplatte (Bild 38,7) schwenken, bis die Verriegelung hörbar einrastet.

Der Hängetisch kann durch den teilbaren Stützfuß als Bettunterbau benutzt werden.

*Umbau zum Bettunterbau  
(Zusatzbett):*

- Multiplexleiste (Bild 38,4) ggf. an der Sitztruhe aufsetzen.
- Die Tischplattenverlängerung (Bild 38,1) ausschwenken.
- Die Tischplatte (Bild 38,7) vorn ca. 45° anheben.
- Den unteren Teil des Stützfußes (Bild 38,5) nach unten herausziehen und beiseite legen.
- Die Tischplatte aus der oberen Halteleiste nehmen.
- Die Tischplatte im 45°-Winkel mit den Haltern in die untere Halteleiste (Bild 38,3) einhängen und mit dem oberen Teil des Stützfußes (Bild 38,6) auf dem Boden abstellen.
- Die Tischplatte verriegeln.
- Die Bettverlängerung (Bild 39,2) für Zusatzbett auf die Tischplattenverlängerung (Bild 39,1) stellen.

*Umbau zum Bettunterbau  
(Notbett):*

- Den Fahrersitz drehen und ganz nach vorne schieben.
- Die Tischplattenverlängerung (Bild 38,1) ausschwenken.
- Die Tischplatte (Bild 38,6) vorn ca. 45° anheben.
- Den unteren Teil des Stützfußes (Bild 38,5) nach unten herausziehen und beiseite legen.
- Die Tischplatte aus der oberen Halteleiste nehmen.
- Die Tischplatte im 45°-Winkel mit den Haltern in die untere Halteleiste (Bild 38,3) einhängen und mit dem oberen Teil des Stützfußes (Bild 38,6) auf dem Boden abstellen.
- Die Tischplatte verriegeln.

### 7.8.3 Klappptisch

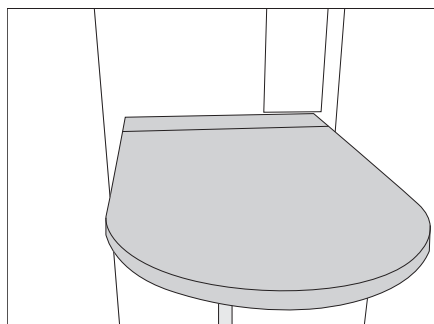


Bild 40 Klappptisch, ausgeklappt

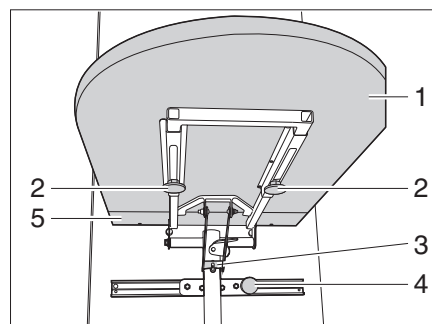


Bild 41 Klappptisch, Tischfußaufnahme

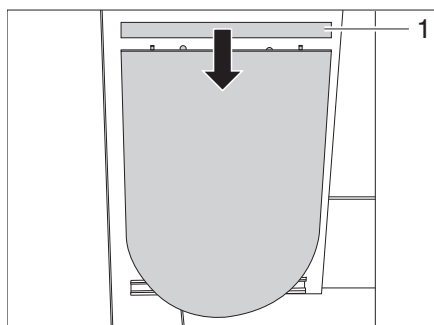


Bild 42 Klappptisch, eingeklappt

Der Klappptisch kann als Tisch oder als zusätzliche Abstellfläche benutzt werden.

- Einklappen:*
- Zwei Rändelschrauben (Bild 41,2) lösen und Tischplatte (Bild 41,1) nach vorne schieben.
  - Tischplattenverlängerung (Bild 41,5) von der Tischplatte abnehmen.
  - Tischplatte nach oben heben und Stütze (Bild 41,3) aushängen.
  - Tischplatte (Bild 41,1) nach unten schwenken.
  - Tischplattenverlängerung (Bild 42/1) oben in die Holzdübel aufsetzen.
- Verschieben:*
- Rändelschraube (Bild 41,4) lösen und Klapp Tisch in gewünschte Position verschieben.
  - Rändelschraube (Bild 41,4) wieder anziehen.

## 7.9 Leuchten



- ▶ Lampen und Leuchtenträger können Hitze entwickeln.
- ▶ Die Lampen und Leuchtenträger vor dem Berühren abkühlen lassen.
- ▶ Wenn die Leuchte eingeschaltet oder noch warm ist, muss der Sicherheitsabstand zu brennbaren Gegenständen wie Stores oder Vorhängen mindestens 30 cm betragen. Brandgefahr!

### 7.9.1 LED-Spotleuchte



- ▷ LED-Spotleuchte nicht in der Schiene verschieben, sondern wie unten beschrieben herausdrehen, entnehmen und an gewünschter Position wieder ansetzen und eindrehen.

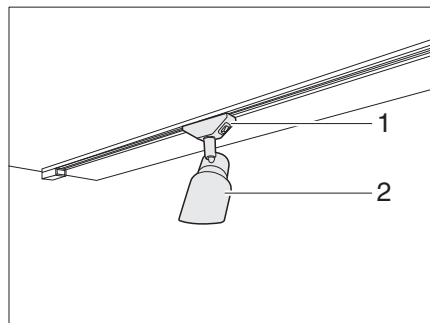


Bild 43 LED-Spotleuchte (Beispiel)

*LED-Spotleuchte versetzen:*

- Halterung (Bild 43,1) fassen und um 45° drehen.
- LED-Spotleuchte (Bild 43,2) aus Schienensystem entnehmen.
- LED-Spotleuchte (Bild 43,2) an gewünschter Position in das Schienensystem einsetzen und um 45° drehen.

## 7.9.2 LED-Lichtleisten

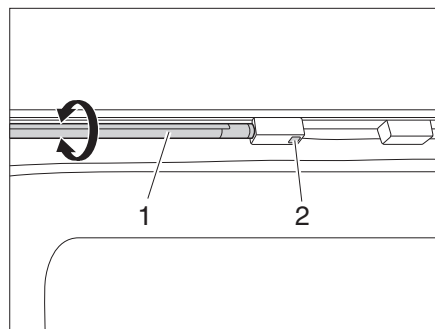


Bild 44 LED-Lichtleisten

*LED-Lichtleisten ein-/ ausschalten:*

- LED-Lichtleiste (Bild 44,1) am Schalter (Bild 44,2) ein-/ ausschalten.

*Lichtleisten drehen:*

- LED-Lichtleiste (Bild 44,1) am Leuchtkörper fassen und drehen.

## 7.10 Betten

### 7.10.1 Festes Bett



- ▶ Lattenrost beim Schließen nicht nach unten fallen lassen!

Unter dem Bett befindet sich ein Stauraum. Je nach Modell zum Einräumen und Ausräumen des Stauraums von innen den Lattenrost nach oben klappen bzw. aus der Arretierung heben oder die Schottwände entfernen.

*Öffnen:*

- Matratze vorne anheben und auf der Blende ablegen.
- Lattenrost anheben und halten.

*Schließen:*

- Lattenrost ganz nach unten führen.
- Matratze ggf. hinter die Blende drücken.



### Festes Bett abbauen

Zur Vergrößerung des Stauraums kann das Bett komplett abgebaut werden. Bei bestimmten Fahrzeugtypen kann das Bett auch verstaut werden.

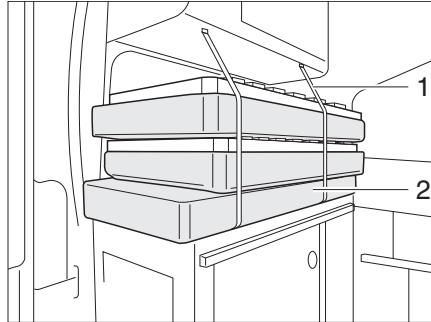


Bild 45 Bett abbauen und verstauen

- Matratze entfernen.
- Lattenrost mit der Matratze auf die Blende legen.
- Die Polster, Matratzen und Lattenroste (Bild 45,2) aufeinander stapeln.
- Alles mit dem Gurt (Bild 45,1) sichern.

### Festes Bett vergrößern

Es ist möglich die zwei Einzelbetten zu einem Doppelbett zu verbinden.

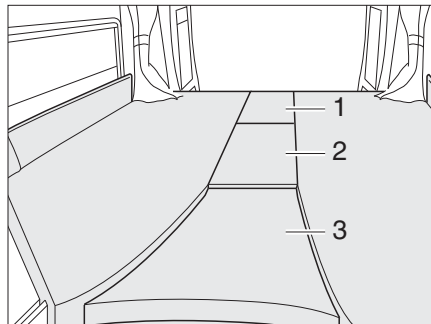


Bild 46 Doppelbett Heck

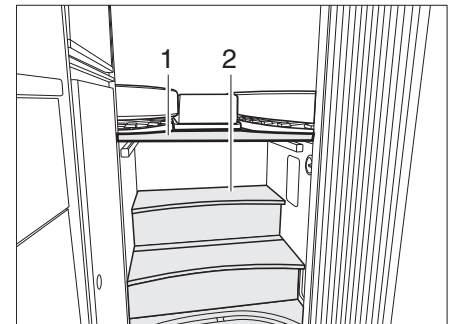


Bild 47 Doppelbett Treppe



- ▷ Um die Treppe nutzen zu können, das Brett (Bild 47,1) oberhalb der Treppe sowie das Zusatzpolster (Bild 46,3) nicht verwenden.

### Betten verbinden:

- Mittelbrett zwischen die zwei Betten legen.
- Brett (Bild 47,1) auf die Streben oberhalb der Treppe (Bild 47,2) legen.
- Zusatzpolster (Bild 46,1, 2 und 3) einlegen.

### 7.10.2 Bett im Aufstelldach



- ▶ Das Bett im Aufstelldach maximal mit 200 kg belasten.
- ▶ Vor Fahrtbeginn das Aufstelldach einklappen.
- ▶ Das Bett im Aufstelldach nur benutzen, wenn die Absturzsicherungen aufgespannt sind.
- ▶ Kleinkinder nie unbeaufsichtigt lassen.
- ▶ Besonders bei Kleinkindern unter 6 Jahren immer darauf achten, dass sie nicht aus dem Bett fallen können.
- ▶ Die Leseleuchten im Aufstelldach ausschalten, wenn das Aufstelldach einklapp wird. Brandgefahr!



- ▷ Die Absturzsicherung anbringen, wenn sich die Personen bereits im Aufstelldach befinden.

### Aufstelldach öffnen

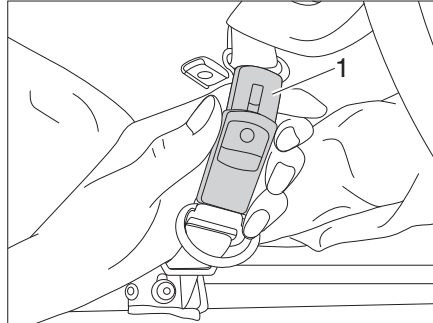


Bild 48 Sicherungsgurt öffnen

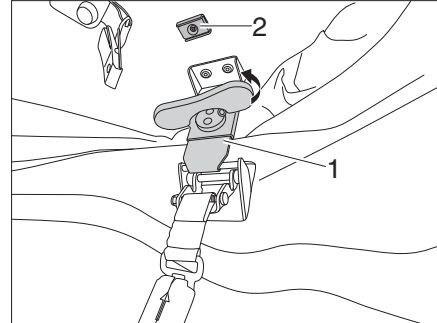


Bild 49 Verriegelungen entspannen

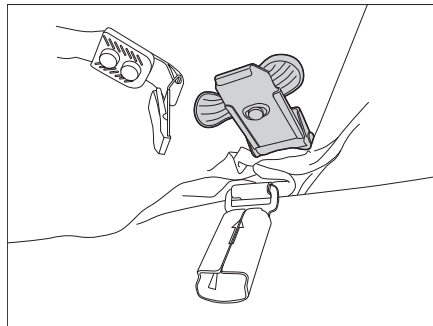


Bild 50 Verriegelung fixieren

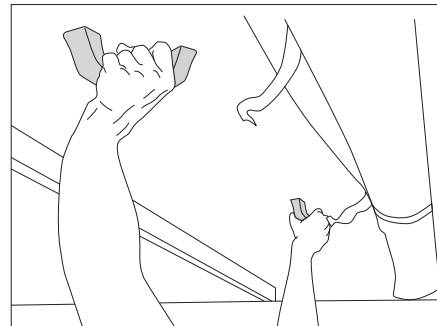


Bild 51 Aufstelldach hochstellen

- Sicherungsgurte (Bild 48,1) öffnen.
- Drehgriffe der linken und rechten Verriegelung (Bild 49,1) aufstellen und gegen den Uhrzeigersinn drehen, bis die Verriegelungen entspannt sind.
- Drehgriff wieder nach unten klappen und den Verriegelungsmechanismus am Magnet (Bild 49,2) fixieren (Bild 50).
- Aufstelldach an den Griffen mit beiden Händen nach oben drücken (Bild 51).

### Aufstelldach schließen



- ▷ Vor dem Schließen des Aufstelldachs mindestens eine Tür am Fahrzeug öffnen. Es drohen Materialschäden durch Überdruck.
- ▷ Beim Schließen des Aufstelldachs darauf achten, dass die Stoffbälge nicht eingeklemmt werden.
- ▷ Darauf achten, dass die Verschlusshebel (Bild 52,1) oben am Magnet fixiert sind.

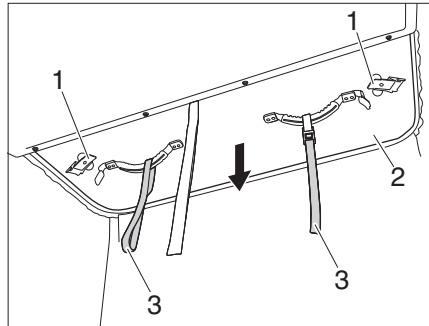


Bild 52 Aufstelldach nach unten ziehen

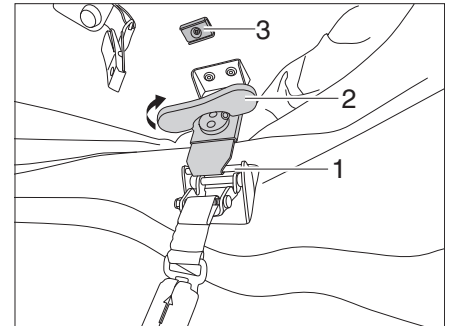


Bild 53 Verriegelung spannen

- Tür am Fahrzeug öffnen.
- Prüfen, ob die Verriegelungen durch die Magneten (Bild 53,3) fixiert sind.
- Aufstelldach (Bild 52,2) an den Ziehvorrichtungen (Bild 52,3) nach unten ziehen.
- Verschlusshebel (Bild 52,1) vom Magnet (Bild 53,3) lösen und in die Rastung (Bild 53,1) einhängen.
- Drehgriff (Bild 53,2) der Verriegelung im Uhrzeigersinn drehen, bis die Verriegelung fixiert ist.
- Drehgriff (Bild 53,2) nach oben klappen.
- Sicherungsgurte (Bild 48,1) schließen.



▷ Beachten Sie die Pflegehinweise für das Aufstelldach im Kapitel 12.1.6.

### 7.10.3 Elektrisches Hubbett



- ▶ Kleinkinder nie unbeaufsichtigt lassen.
- ▶ Besonders bei Kleinkindern unter 6 Jahren immer darauf achten, dass sie nicht aus dem Bett fallen können.
- ▶ Darauf achten, dass sich beim Verfahren des Hubbetts keine Personen auf oder unter dem Hubbett befinden.
- ▶ Nachdem das Hubbett seine Position erreicht hat, unbedingt den Schlüssel am Bedienpanel abziehen.



▷ Die Absturzsicherung anbringen.

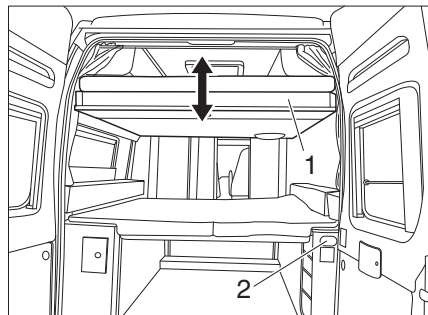


Bild 54 Elektrisches Hubbett

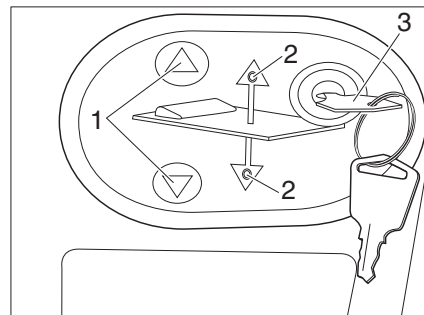


Bild 55 Bedienpanel für elektrisches Hubbett

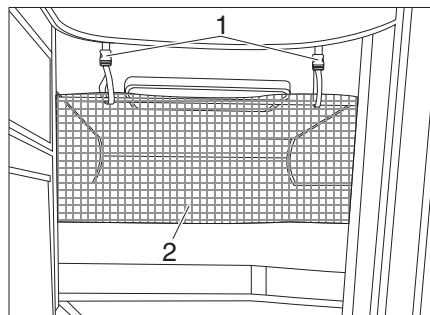


Bild 56 Sicherungsnetz

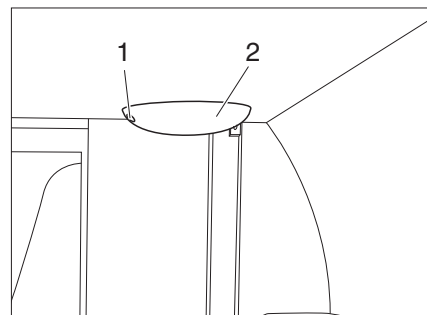






Bild 57 Nottrieb

*Hubbett absenken oder anheben:*

- Schlüssel (Bild 55, 3) in das Bedienpanel (Bild 54, 2) stecken.
- Auf Taste  oder  (Bild 55, 1) drücken und gedrückt halten. Die jeweilige LED (Bild 55, 2) leuchtet und das Hubbett (Bild 54, 1) senkt oder hebt sich.
- Wenn die gewünschte Position erreicht ist, Taste  oder  (Bild 55, 1) wieder loslassen. Die jeweilige LED (Bild 55, 2) erlischt.
- Schlüssel (Bild 55, 3) abziehen.

### Sicherungsnetz

Das Sicherungsnetz (Bild 56, 2) ist serienmäßig zwischen Matratze und Lattenrost verstaut. Das Sicherungsnetz erst aufspannen, wenn sich die Person bereits im Bett befindet.

*Aufspannen:*

- Die Haltebänder (Bild 56, 1) in die Halterungen an der Decke einrasten.

### Nottrieb

Das elektrische Hubbett ist mit einem Nottrieb (Bild 57, 2) ausgestattet. Bei einem elektrischen Ausfall kann das Hubbett mit einer Kurbel manuell bewegt werden. Die Kurbel befindet sich in der Tasche mit den Bedienungsanleitungen.

- Kurbel in die Öffnung (Bild 57, 1) am Nottrieb stecken und so lange drehen, bis sich das Hubbett auf der gewünschten Höhe befindet.

## 7.11 Sitzgruppen zum Schlafen umbauen

### 7.11.1 Sitzgruppe Bug

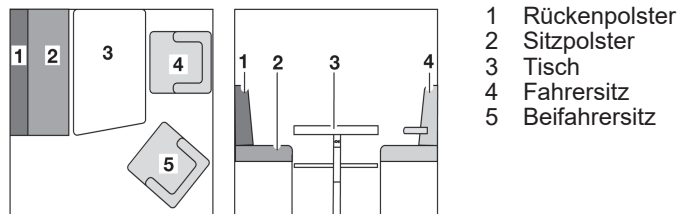


Bild 58 Vor dem Umbau

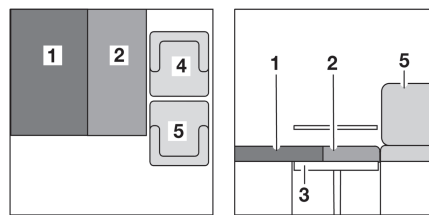
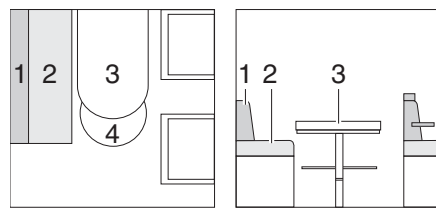


Bild 59 Nach dem Umbau

- Den Fahrersitz (Bild 58,4) mit der Rückenlehne zur Fahrtür drehen.
- Den Beifahrersitz (Bild 58,5) mit der Rückenlehne zur Beifahrtür drehen.
- Den Tisch (Bild 58,3) zum Bettunterbau umbauen (siehe Kapitel 7.8).
- Das Sitzpolster (Bild 59,2) auf den Tisch ziehen.
- Das Rückenpolster (Bild 59,1) auf die Sitzbank legen.
- Den Beifahrersitz (Bild 59,5) so weit wie möglich zur Fahrerseite schieben.
- Den Fahrersitz (Bild 59,4) möglichst nahe an den Beifahrersitz heranschieben.

### 7.11.2 Sitzgruppe Bug mit Verlängerung



- 1 Rückenpolster
- 2 Sitzpolster
- 3 Tisch
- 4 Tischplattenverlängerung
- 5 Bettverlängerung
- 6 Zusatzpolster
- 7 Fahrersitz

Bild 60 Vor dem Umbau

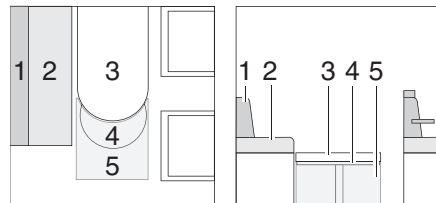


Bild 61 Während des Umbaus  
(Zusatzbett)

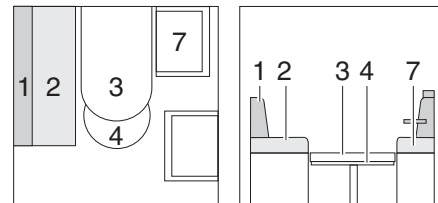


Bild 62 Während des Umbaus  
(Notbett)

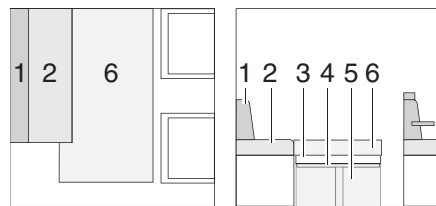


Bild 63 Nach dem Umbau (Zusatzbett)

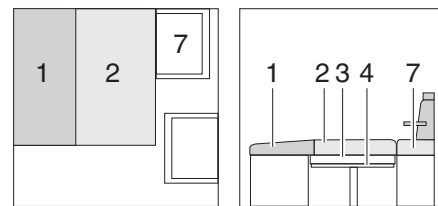


Bild 64 Nach dem Umbau (Notbett)

#### Variante 1 (Zusatzbett):

- Tisch (Bild 60,3) vergrößern und zum Bettunterbau umbauen (siehe Kapitel 7.8).
- Die Bettverlängerung (Bild 61,5) auf die Tischplattenverlängerung (Bild 61,4) stellen.
- Das Zusatzpolster (Bild 63,6) auf den Tisch und die Bettverlängerung legen.

#### Variante 2 (Notbett):

- Fahrersitz um 90° drehen (Bild 62,7) und ganz nach vorne schieben.
- Tisch (Bild 62,3) vergrößern und zum Bettunterbau umbauen (siehe Kapitel 7.8).
- Das Rückenpolster (Bild 62,1) umlegen.
- Das Sitzpolster (Bild 64,2) zwischen das Rückenpolster (Bild 64,1) und den Fahrersitz (Bild 64,7) legen.

## 7.12 Fahrzeuge mit elektrischer Küchenzentralverriegelung

Die Küchenbedienzeile ist mit einer Zentralverriegelung ausgestattet. Die Klappen und Schubfächer des Küchenblocks werden beim Starten des Fahrzeugs automatisch verriegelt.

Das Steuergerät zur Küchenzentralverriegelung befindet sich im Hochschrank neben der Küche.

## 8.1 Allgemeines



- ▶ Vor Fahrtbeginn und beim Verlassen des Fahrzeugs alle Gasabsperrentile und das Haupt-Absperrventil schließen.
- ▶ Bei Fahrzeugen mit Crash-Sensor entfällt das Schließen der Absperrventile.
- ▶ Beim Tanken, auf Fähren oder in der Garage darf kein Gerät (z. B. Heizung oder Kühlschrank) in Betrieb sein, wenn es über den eingebauten Brenner betrieben wird. Explosionsgefahr!
- ▶ Wenn ein Gerät über einen Brenner betrieben wird, das Gerät nicht in geschlossenen Räumen (z. B. Garagen) in Betrieb nehmen. Vergiftungs- und Erstickungsgefahr!
- ▶ Die Gasanlage nur von einer autorisierten Fachwerkstatt warten, reparieren oder ändern lassen.
- ▶ Die Gasanlage vor Inbetriebnahme und gemäß den nationalen Bestimmungen von einer autorisierten Fachwerkstatt prüfen lassen. Dies gilt auch für nicht angemeldete Fahrzeuge. Bei Änderungen an der Gasanlage die Gasanlage sofort von einer autorisierten Fachwerkstatt prüfen lassen.
- ▶ Auch der Gasdruckregler und die Abgasrohre müssen geprüft werden. Der Gasdruckregler muss nach spätestens 10 Jahren ersetzt werden. Verantwortlich für die Veranlassung der Maßnahme ist der Halter des Fahrzeugs.
- ▶ Die Gasfilterpatrone muss alle 2 Jahre ausgetauscht werden.
- ▶ Bei Defekt an der Gasanlage (Gasgeruch, hoher Gasverbrauch) besteht Explosionsgefahr! Sofort Haupt-Absperrventil an der Gasflasche schließen. Fenster und Türen öffnen und gut lüften.
- ▶ Bei Defekt an der Gasanlage: Nicht rauchen, keine offenen Flammen entzünden und keine Elektroschalter (Lichtschalter usw.) betätigen.
- ▶ Defekt an der Gasanlage von einer autorisierten Fachwerkstatt beheben lassen.
- ▶ Vor Inbetriebnahme offener Brennstellen (Gaskocher) eine Dachhaube oder ein Fenster öffnen.
- ▶ Gaskocher oder Gasbackofen nicht für Heizzwecke verwenden.
- ▶ Wenn das Fahrzeug oder die Gasgeräte nicht benutzt werden, das Haupt-Absperrventil an der Gasflasche schließen.
- ▶ Wenn mehrere Gasgeräte vorhanden sind, ist für jedes Gasgerät ein Gasabsperrentil erforderlich. Wenn einzelne Gasgeräte nicht genutzt werden, das jeweilige Gasabsperrentil schließen.
- ▶ Zündsicherungen müssen nach Erlöschen der Gasflamme innerhalb einer Minute schließen. Dabei ist ein Klicken hörbar. Funktion von Zeit zu Zeit prüfen.
- ▶ Die eingebauten Gasgeräte sind ausschließlich für einen Betrieb mit Propangas, Butangas oder mit einem Gemisch beider Gase ausgelegt. Der Gasdruckregler sowie alle eingebauten Gasgeräte sind auf einen Betriebsdruck von 30 mbar ausgelegt.
- ▶ Propangas ist bis -42 °C, Butangas dagegen nur bis 0 °C vergasungsfähig. Bei tieferen Temperaturen ist kein Gasdruck mehr vorhanden. Butangas ist für den Winterbetrieb nicht geeignet.



- ▶ Regelmäßig den Gasschlauch am Gasflaschenanschluss auf Dichtheit prüfen. Der Gasschlauch darf keine Risse aufweisen und nicht porös sein. Den Gasschlauch spätestens 10 Jahre nach Herstellungsdatum in einer autorisierten Fachwerkstatt auswechseln lassen. Der Betreiber der Gasanlage muss den Austausch veranlassen.
- ▶ Der Gaskasten ist aufgrund seiner Funktion und Konstruktion ein nach außen offener Raum. Die serienmäßig eingebaute Zwangslüftung nie abdecken oder zustellen. Ausströmendes Gas kann sonst nicht nach außen abgeleitet werden.
- ▶ Den Gaskasten nicht als Stauraum benutzen, da Feuchtigkeit eindringen kann.
- ▶ Den Gaskasten vor dem Zugriff Unbefugter sichern. Dazu den Zugang verschließen.
- ▶ Das Haupt-Absperrventil an der Gasflasche muss zugänglich sein.
- ▶ Nur gasbetriebene Geräte (z. B. Gasgrill) anschließen, die für einen Gasdruck von 30 mbar ausgelegt sind.
- ▶ Das Abgasrohr muss an der Heizung und am Kamin dicht und fest angeschlossen sein. Das Abgasrohr darf keine Beschädigungen aufweisen.
- ▶ Abgase müssen ungehindert ins Freie austreten können und Frischluft muss ungehindert eintreten können. Deswegen Abgaskamine und Ansaugöffnungen sauber halten und freihalten (z.B. von Schnee und Eis). Es dürfen keine Schneewälle oder Schürzen am Fahrzeug anliegen.

## 8.2 Gasflaschen



- ▶ Gasflaschen nur im Gaskasten mitführen.
- ▶ Gasflaschen im Gaskasten senkrecht aufstellen.
- ▶ Gasflaschen verdreh- und kippsicher festzurren.
- ▶ Wenn die Gasflaschen nicht an den Gasschlauch angeschlossen sind, immer die Schutzkappe aufsetzen.
- ▶ Haupt-Absperrventil an der Gasflasche schließen, bevor der Gasdruckregler oder der Gasschlauch von der Gasflasche entfernt wird.
- ▶ Gasdruckregler oder Gasschlauch nur von Hand an die Gasflaschen anschließen. Keine Werkzeuge verwenden.
- ▶ Ausschließlich spezielle Gasdruckregler mit Sicherheitsventil für den Einsatz in Fahrzeugen verwenden. Andere Gasdruckregler sind nicht zulässig und genügen den starken Beanspruchungen nicht.
- ▶ Nur 5 kg-, 6 kg- und 11-kg-Gasflaschen verwenden. Bei der Verwendung von Campinggaz-Flaschen (blau) mit 1,8 kg und 2,8 kg mit eingebautem Rückschlagventil muss ein Gasregler mit einem Sicherheitsventil verwendet werden.
- ▶ Niemals die Belüftungsöffnungen im Boden unter den Gasflaschen blockieren.
- ▶ Niemals die Zugangsklappe (Bild 65,1) zu den Gasflaschen verstellen. Hinweisschild beachten.





- ▷ Verschraubungen am Gasdruckregler haben Linksgewinde.
- ▷ Für gasbetriebene Geräte muss der Gasdruck auf 30 mbar reduziert werden.
- ▷ Direkt am Flaschenventil unverstellbaren Gasdruckregler mit Sicherheitsventil anschließen.  
Der Gasdruckregler reduziert den Gasdruck der Gasflasche auf den Betriebsdruck der Gasgeräte.
- ▷ Zum Befüllen und Anschließen der Gasflaschen in Europa führt der Zubehörhandel entsprechende Euro-Füllsets bzw. Euro-Flaschensets.
- ▷ Informationen bei den Handelspartnern oder der Servicestelle.

### 8.3 Gasflaschen wechseln



- ▶ Beim Wechseln der Gasflaschen nicht rauchen und keine offenen Flammen entzünden.
- ▶ Nach dem Wechseln der Gasflaschen prüfen, ob an den Anschluss-Stellen Gas austritt. Dazu die Anschluss-Stelle mit Lecksuch-Spray besprühen. Der Zubehörhandel bietet diese Mittel an.

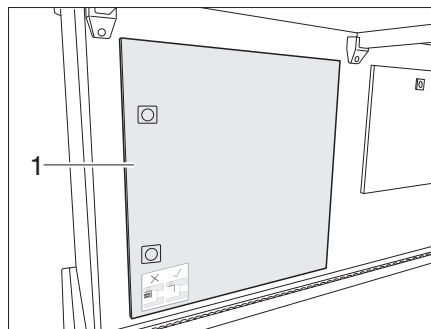


Bild 65 Zugangsklappe zu den Gasflaschen

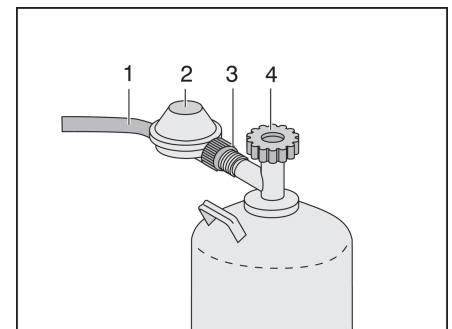


Bild 66 Anschluss Gasflasche

- Klappe (Bild 65,1) zum Gaskasten öffnen.
- Haupt-Absperrventil (Bild 66,4) an der Gasflasche schließen. Pfeilrichtung beachten.
- Gasdruckregler (Bild 66,2) festhalten und Rändelmutter (Bild 66,3) öffnen (Linksgewinde).
- Gasdruckregler mit Gasschlauch (Bild 66,1) von der Gasflasche abnehmen.
- Befestigungsurte lösen und Gasflasche herausnehmen.
- Gefüllte Gasflasche in den Gaskasten stellen.
- Gasflasche mit den Befestigungsurten befestigen.
- Gasdruckregler (Bild 66,2) mit Gasschlauch (Bild 66,1) an die Gasflasche ansetzen und Rändelmutter (Bild 66,3) von Hand fest zudrehen (Linksgewinde).
- Klappe schließen.

## 8.4 Gasflasche im Gaskasten Küche anschließen



► Die Gasflasche nur von einem Sachkundigen anschließen lassen.

Für die Montage der Gasflasche im Gaskasten wird ein fertig montierter Gasschlauch mit Winkelstück und Gasdruckregler benötigt.

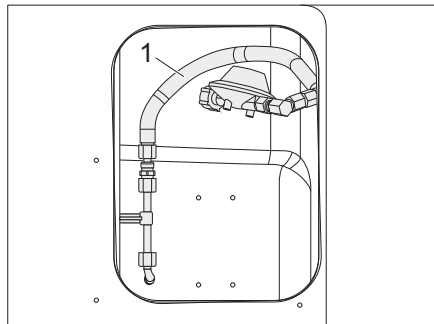


Bild 67 Gasschlauch an Zuleitung anschließen

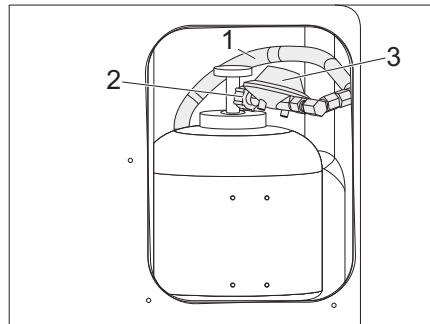


Bild 68 Gasflasche anschließen

- Gasschlauch, vormontiert (Bild 67,1) auf die Zuleitung des Fahrzeugs schrauben.
- Gasdruckregler (Bild 68,3) mit Gasschlauch (Bild 68,1) an der Gasflasche ansetzen und Rändelmutter (Bild 68,2) von Hand fest zudrehen (Linksgewinde).

## 8.5 Gasabsperrentile

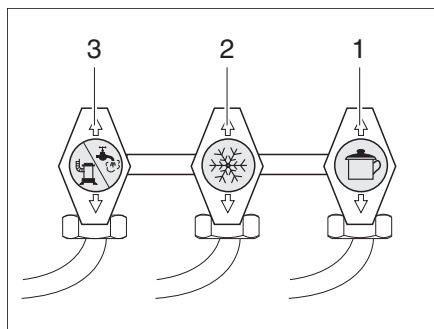


Bild 69 Symbole der Gasabsperrentile

- 1 Kochstelle
- 2 Kühlschrank (ohne Funktion bei Kompressor-Kühlschrank)
- 3 Heizung/Boiler

Im Fahrzeug ist für jedes Gasgerät ein Gasabsperrentil (Bild 69) eingebaut. Die Gasabsperrentile befinden sich im Fahrzeug an unterschiedlichen Positionen und können auch getrennt eingebaut sein.

### 8.6 Umschaltanlage DuoControl CS



- ▶ Umschaltanlage nicht in geschlossenen Räumen verwenden.
- ▶ Während der Fahrt die Gasanlage nur mit Crashsensor und geeigneten Hochdruckschläuchen mit Schlauchbruchsicherung betreiben. Explosionsgefahr.

Die DuoControl ist eine automatische Umschaltanlage mit Fernanzeige für eine Zwei-Flaschen-Gasanlage. Die DuoControl-Umschaltanlage schaltet automatisch die Gaszufuhr von der Betriebsflasche auf die Reserveflasche um, wenn die Betriebsflasche leer oder nicht mehr betriebsbereit ist. Dabei können die Gasverbraucher in Betrieb bleiben. Die DuoControl-Umschaltanlage ist geeignet für alle handelsüblichen Gasflaschen von 3 kg bis 33 kg.

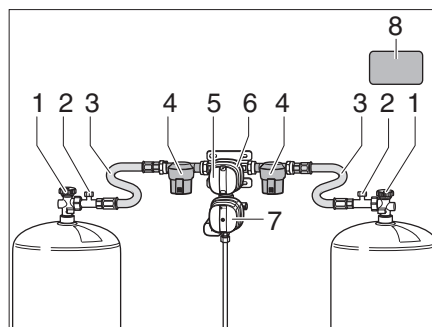


Bild 70 DuoControl-Umschaltanlage

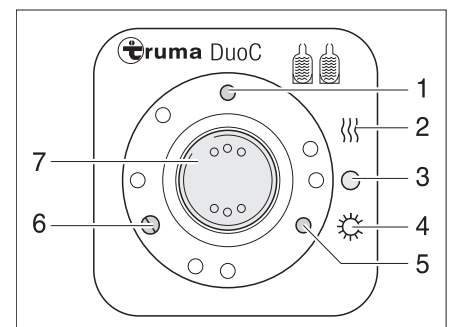


Bild 71 Bedieneinheit

#### Aufbau der Anlage

Die DuoControl-Umschaltanlage besteht aus einem Umschaltventil (Bild 70,6) und der Bedieneinheit (Bild 71). Das Umschaltventil ist zwischen den Hochdruckschläuchen (Bild 70,3) montiert. Mit dem Drehknopf (Bild 70,5) am Umschaltventil kann bestimmt werden, welche der Gasflaschen als Betriebsflasche und welche Gasflasche als Reserveflasche verwendet wird.

Das Umschaltventil (Bild 70,6) ist mit der Regler-Enteisungsanlage EisEx ausgestattet. So werden Störungen der Gasanlage im Winter vermieden.

Vor dem Umschaltventil befinden sich auf jeder Seite ein Gasfilter (Bild 70,4), der die Gasanlage vor Verölung und Verunreinigungen schützt.

An der Bedieneinheit (Bild 71) können nur die elektrischen Funktionen geschaltet werden. Die Haupt-Absperrventile (Bild 70,1) der Gasflaschen müssen von Hand geöffnet werden.

Das Umschaltventil gewährleistet einen konstanten Gasdruck, unabhängig davon, welche Gasflasche Gas liefert. Die zwei Kontroll-Leuchten an der Bedieneinheit zeigen den Füllstand der Betriebsflasche an. Wenn die grüne Kontroll-Leuchte (Bild 71,6) leuchtet, ist die Betriebsflasche voll. Wenn die rote Kontroll-Leuchte (Bild 71,5) leuchtet, ist die Betriebsflasche leer. Die Gasversorgung erfolgt dann über die Reserveflasche.

**Betriebsarten** Die DuoControl-Umschaltanlage hat zwei Betriebsarten:

- Winterbetrieb "Ein und Heizen"
- Sommerbetrieb "Ein"



- ▷ Beim Verlegen der Hochdruckschläuche darauf achten, dass die Schläuche stetig steigen (Bild 72).

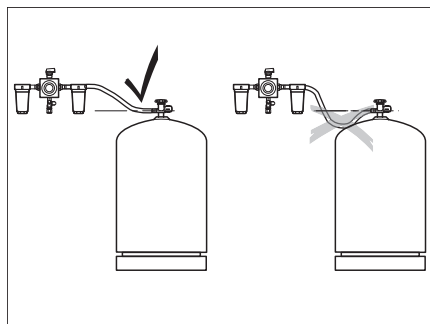


Bild 72 Verlegen der Hochdruckschläuche

*In Betrieb nehmen:*

- Die Haupt-Absperrventile (Bild 70,1) an den Gasflaschen öffnen.
- Mit dem Drehknopf (Bild 70,5) am Umschaltventil (Bild 70,6) die Gasflasche wählen, der vorrangig das Gas entnommen werden soll (Betriebsflasche).  
Den Drehknopf immer bis zum Anschlag drehen.

*Ausschalten:*

- Den Wippschalter (Bild 71,7) auf "O" (Bild 71,3) stellen. Die gelbe Kontroll-Leuchte (Bild 71,1) erlischt.
- Die Haupt-Absperrventile (Bild 70,1) an den Gasflaschen schließen.

**Fernanzeige**

Die Kontroll-Leuchten an der Bedieneinheit (Bild 71,5 und 6) signalisieren im Fahrzeuginneren, ob die Betriebsflasche betriebsbereit ist.

**Gasflaschenwechsel**

Wenn die grüne Kontroll-Leuchte (Bild 71,6) während des Betriebs erlischt und die rote Kontroll-Leuchte (Bild 71,5) aufleuchtet, ist die als Betriebsflasche gewählte Gasflasche leer und muss gewechselt werden. Die Reserveflasche versorgt die Gasverbraucher weiterhin mit Gas.



- ▶ Beim Wechseln der Gasflaschen nicht rauchen und keine offenen Flammen entzünden.



- ▷ Länderspezifischen Anschluss für Gasflaschen verwenden.

### Gasflaschen wechseln:



- ▶ Zum An- und Abschrauben der Hochdruckschläuche die beiliegende Schraubhilfe (Bild 73,1) verwenden. Sie gewährleistet das nötige Anzugsmoment und verhindert Beschädigungen an der Verschraubung durch falsches Werkzeug.

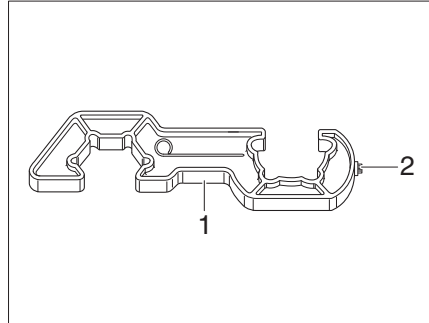


Bild 73 Schraubhilfe

- Das Haupt-Absperrventil (Bild 70,1) an der leeren Gasflasche schließen.
- Den Hochdruckschlauch (Bild 70,3) mit der Schraubhilfe (Bild 73) von der Gasflasche abschrauben.
- Die volle Gasflasche an den Hochdruckschlauch (Bild 70,3) anschließen.
- Das Haupt-Absperrventil (Bild 70,1) an der Gasflasche öffnen.
- Den Drehknopf (Bild 70,5) am Umschaltventil (Bild 70,6) mit einer halben Umdrehung so einstellen, dass die eben gewechselte Gasflasche als Reserveflasche dient.
- Knopf (Bild 70,2) für die Schlauchbruchsicherung am Hochdruckschlauch drücken, um sie zu aktivieren.
- Ggf. den Rückstellknopf (Bild 74,1) am Crashsensor drücken.



- ▶ Bei DuoControl-Umschaltanlagen darauf achten, dass die Gasentnahme in Fahrtrichtung Bug erfolgt. Der Hochdruckschlauch kann ansonsten in der Bugklappenmechanik gequetscht bzw. beschädigt werden.
- ▶ Sicherheitsaufkleber (Bild 70,8) im Gaskasten beachten.

**Crashsensor** Der Crashsensor schützt vor ungewolltem Gasaustritt. Bei einem Unfall oder bei zu starker Neigung des Fahrzeugs wird die Gasversorgung automatisch unterbrochen.



- ▷ Wohnraumheizung während der Fahrt nur nutzen, wenn das Fahrzeug mit Crashsensor und geeigneten Hochdruckschläuchen mit Schlauchbruchsicherung ausgerüstet ist.

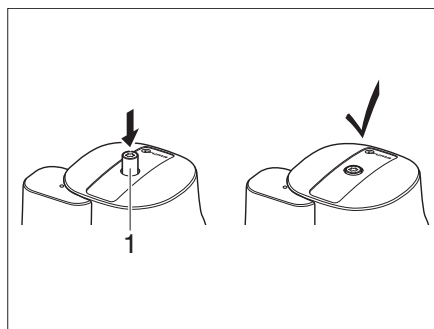


Bild 74 Crashsensor

Wurde der Crashsensor ausgelöst, muss er manuell entsichert werden.

- Entsichern:*
- Mit dem Torx T20 (Bild 73,2) an der Schraubhilfe den Entsicherungsknopf (Bild 74,1) eindrücken, leicht im Uhrzeigersinn drehen und 5 Sekunden lang halten.  
Der Crashsensor ist betriebsbereit, wenn der Entsicherungsknopf (Bild 74,1) in der versenkten Stellung bleibt.

**Gasfilter** Die Gasfilter (Bild 75) filtern Abdampf-Rückstände wie Olefine, Paraffine und sonstige Kohlenwasserstoffverbindungen aus der Gasanlage heraus. Die Filterpatronen müssen in regelmäßigen Abständen kontrolliert und spätestens alle 2 Jahre ausgewechselt werden.



- ▷ Die Gebrauchs- und Einbauanweisung des Gasfilters beachten.

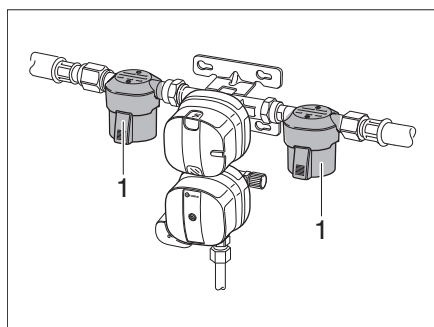


Bild 75 Gasfilter

**Schlauchbruchsicherung**

Die Schlauchbruchsicherung schützt vor Austritt von Gas bei Defekt oder Abreißen des Hochdruckschlauchs.



- ▷ Passenden Hochdruckschlauch mit Schlauchbruchsicherung und länderspezifischem Anschluss für Gasflaschen verwenden.

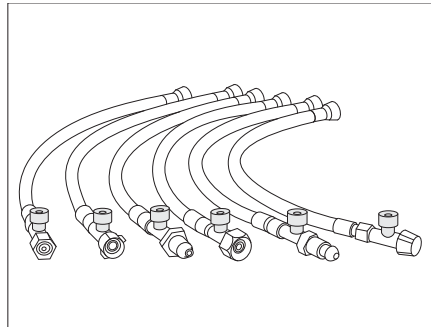


Bild 76 Hochdruckschläuche mit Schlauchbruchsicherung (länderspezifische Varianten)

- Aktivieren:**
- Nach dem Wechsel der Gasflasche grünen Knopf (Bild 70,2) am Hochdruckschlauch (Bild 70,3) kräftig drücken.

Die Schlauchbruchsicherung ist aktiviert.

## 9.1 Generelle Sicherheitshinweise



- ▶ Nur Fachpersonal an der elektrischen Anlage arbeiten lassen.
- ▶ Alle elektrischen Geräte (z. B. Mobilfunktelefone, Funkgeräte, Fernsehgeräte oder DVD-Player), die nachträglich in das Fahrzeug eingebaut und während der Fahrt betrieben werden, müssen bestimmte Merkmale aufweisen: Dies sind die CE-Kennzeichnung, die EMV-Prüfung (Elektromagnetische Verträglichkeit) und die "E1"-Prüfung.  
Nur so ist die Funktionssicherheit des Fahrzeugs während der Fahrt sicherzustellen. Andernfalls ist es möglich, dass der Airbag auslöst oder die Bordelektronik gestört wird.

Das Fahrzeug ist während eines Gewitters ein sicherer Aufenthaltsort (Faradaykäfig). Vorsichtshalber jedoch den 230-V-Anschluss trennen und die Antennen einziehen, um die elektrischen Geräte zu schützen.

## 9.2 12-V-Bordnetz



- ▷ Um **alle** elektrischen 12-V-Verbraucher von der Spannungsversorgung zu trennen, die Wohnraumbatterie vom 12-V-Bordnetz trennen. Dazu je nach Modell den Schalter am Elektroblock betätigen oder die Batterie-Trennung am Panel aktivieren.

Wenn das Fahrzeug nicht an die 230-V-Versorgung angeschlossen ist oder wenn die 230-V-Versorgung abgeschaltet ist, versorgt die Wohnraumbatterie den Wohnteil mit 12 V Gleichspannung. Die Wohnraumbatterie hat nur einen begrenzten Energievorrat. Deshalb elektrische Verbraucher wie zum Beispiel Radio oder Leuchten nicht über einen längeren Zeitraum ohne 230-V-Versorgung betreiben.

Die 12-V-Versorgung kann am Panel durch den 12-V-Hauptschalter unterbrochen werden. Die Heizung und die elektrische Eintrittstufe bleiben weiterhin betriebsbereit.

Wenn der Fahrzeugmotor läuft, werden die Wohnraumbatterie und die Startbatterie durch die Fahrzeug-Lichtmaschine nachgeladen.

### Absorberkühlschrank

Der Kühlschrank wird nur dann mit 12 V betrieben, wenn der Fahrzeugmotor läuft. Damit wird eine schnelle Entladung der Wohnraumbatterie vermieden.

### Kompressorkühlschrank

Der Kühlschrank wird nur mit 12 V betrieben.

### 9.2.1 Wohnraumbatterie



- ▷ Die Reise nur mit einer voll geladenen Wohnraumbatterie beginnen. Deshalb die Wohnraumbatterie vor Antritt der Reise mindestens 20 Stunden laden.
- ▷ Auf Reisen jede Gelegenheit zum Laden der Wohnraumbatterie nutzen.
- ▷ Nach der Reise die Wohnraumbatterie mindestens 20 Stunden laden.
- ▷ Vor einer vorübergehenden Still-Legung die Batterie mindestens 20 Stunden laden.
- ▷ Längere Tiefentladung schädigt die Batterie irreparabel.
- ▷ Zum Laden der Wohnraumbatterie nur den eingebauten Elektroblock verwenden.
- ▷ Bei Überladung wird die Wohnraumbatterie irreparabel beschädigt.





- ▷ Bei längeren Standzeiten (4 Wochen und länger) die Wohnraumbatterie vom 12-V-Bordnetz trennen oder regelmäßig nachladen.
- ▷ Wenn die Starterbatterie oder die Wohnraumbatterie abgeklemmt sind, die Zündung nicht betätigen. Kurzschlussgefahr!



- ▷ Die Batterie ist wartungsfrei. Wartungsfrei bedeutet:  
Es ist nicht nötig, den Säurestand zu kontrollieren.  
Es ist nicht nötig, die Batteriepole zu fetten.  
Es ist nicht nötig, destilliertes Wasser nachzufüllen.  
Auch eine wartungsfreie Batterie muss laufend nachgeladen werden.

Der Ladezustand der Wohnraumbatterie kann am Panel abgefragt werden.

### Einbauort

Je nach Modell ist die Wohnraumbatterie unter dem Fahrersitz oder dem Beifahrersitz in der Sitzkonsole eingebaut.

### Laden über 230-V-Versorgung

Wenn das Fahrzeug an die 230-V-Versorgung angeschlossen ist, werden die Wohnraumbatterie und die Starterbatterie über das Lademodul im Elektroblock nachgeladen. Die Starterbatterie wird dabei mit einer Erhaltungsladung von 2 A geladen. Der Ladestrom wird dem Ladezustand der Batterie angepasst. Ein Überladen ist somit nicht möglich.

Um die volle Leistung des Lademoduls im Elektroblock zu nutzen, alle elektrischen Verbraucher während des Ladevorgangs ausschalten.

### Laden über Fahrzeugmotor

Wenn der Fahrzeugmotor läuft, werden die Wohnraumbatterie und die Starterbatterie durch die Fahrzeug-Lichtmaschine nachgeladen. Wenn der Fahrzeugmotor abgeschaltet ist, werden die Batterien durch ein Relais im Elektroblock automatisch voneinander getrennt. Dadurch wird verhindert, dass die Starterbatterie durch elektrische Verbraucher im Wohnteil entladen wird. Die Startfähigkeit des Fahrzeugs bleibt somit erhalten. Der Ladezustand der Wohnraumbatterie bzw. der Starterbatterie kann am Panel abgelesen werden.

### Wechseln



- ▷ Beim Wechseln der Wohnraumbatterie nur Batterien derselben Bauart verwenden.
- ▷ Beim Wechseln der Wohnraumbatterie nur Batterien verwenden, die der Mindestkapazität des Ladegeräts entsprechen. Die separate Bedienungsanleitung des Ladegeräts beachten. Batterien mit zu geringer Kapazität erwärmen sich beim Laden zu stark. Explosionsgefahr!
- ▷ Batterie Kabel nicht polverkehrt anschließen.
- ▷ Wenn die Starterbatterie oder die Wohnraumbatterie abgeklemmt sind, die Zündung nicht betätigen. Kurzschlussgefahr!
- ▷ Vor dem Abklemmen und Anklemmen der Batterie den Fahrzeugmotor abschalten, die 230-V-Versorgung und die 12-V-Versorgung sowie alle Verbraucher ausschalten. Kurzschlussgefahr!

Wie folgt vorgehen, um die Wohnraumbatterie zu wechseln:

- Den Fahrzeugmotor abschalten.
- 12-V-Hauptschalter am Panel ausschalten. Die Kontroll-Leuchte erlischt.
- Am Elektroblock den Batterie-Trennschalter auf "Batterie Aus" schalten.
- Am Elektroblock den Netzstecker abziehen.

- Alle Gasverbraucher ausschalten, alle Gasabsperrventile und das Haupt-Absperrventil an der Gasflasche schließen.
- Beim Abklemmen der Batteriepole besteht Kurzschlussgefahr. Deshalb an der Wohnraumbatterie zuerst den Minuspol und anschließend den Pluspol abklemmen.
- Die Wohnraumbatterie aus dem Fahrzeug ausbauen.
- Neue Wohnraumbatterie in umgekehrter Reihenfolge einbauen.

### 9.3 Elektroblock (EBL 119)



- ▷ Lüftungsschlitze nicht abdecken. Überhitzungsgefahr!



- ▷ Je nach Modell sind nicht immer alle Steckplätze für Sicherungen bestückt.
- ▷ Weitere Informationen der separaten Bedienungsanleitung des Herstellers entnehmen.

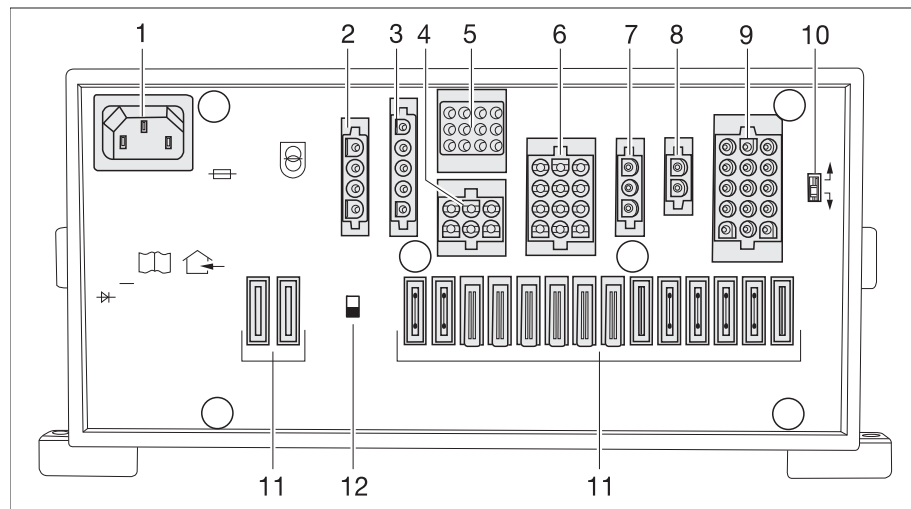


Bild 77 Elektroblock (EBL 119)

- 1 Netzanschlussdose 230 V~
- 2 Ausgang: Block 1 - Kühlschrank
- 3 Eingang: Block 2 - Steuerleitungen, Lichtmaschine D+
- 4 Ausgang: Block 4 - Heizung, Sicherheits-/Ablassventil, Grundlicht (Beleuchtung im Eingangsbereich), Eintrittstufe
- 5 Ausgang: Block 3 - Panel
- 6 Ausgang: Block 5 - Anzeige Solarzelle am Bordcontrol (soweit vorhanden), Reserve 2, Reserve 3, Reserve 4
- 7 Ausgang: Block 6 - Solar-Laderegler (soweit vorhanden)
- 8 Ausgang: Block 7 - Zusatz-Ladegerät
- 9 Ausgang: Block 8 - Verbraucherkreis 1, Verbraucherkreis 2, TV, Wasserpumpe, Reserve 1, Reserve 5, Reserve 6
- 10 Schalter Batterie-Wahl (Blei-Säure/Blei-Gel/AGM)
- 11 Sicherungen
- 12 Batterie-Trennschalter (Batterie Ein/Aus)

**Aufgaben** Der Elektroblock hat folgende Aufgaben:

- Der Elektroblock lädt die Wohnraumbatterie. Die Starterbatterie erhält vom Elektroblock nur eine Erhaltungsladung.
- Der Elektroblock überwacht die Spannung der Wohnraumbatterie.

- Der Elektroblock verteilt den Strom an die 12-V-Stromkreise und sichert diese ab. An die Steckdosen können Geräte mit maximal 10 A angeschlossen werden.
- Der Elektroblock enthält Anschlüsse für einen Solar-Laderegler, ein Zusatz-Ladegerät sowie weitere Steuer- und Überwachungsfunktionen.
- Der Elektroblock trennt die Starterbatterie elektrisch von der Wohnraumbatterie, wenn der Fahrzeugmotor abgeschaltet ist. So können die 12-V-Verbraucher des Wohnraums die Starterbatterie nicht entladen.

Der Elektroblock arbeitet nur in Verbindung mit einem Panel.

Wenn der Elektroblock stark belastet wird, reduziert das eingebaute Ladegerät den Ladestrom. So schützt sich das Ladegerät vor Überhitzung. Der Elektroblock wird z. B. dann stark belastet, wenn eine leere Wohnraumbatterie geladen wird, zusätzlich elektrische Verbraucher eingeschaltet sind und hohe Umgebungstemperaturen herrschen.

**Einbauort** Je nach Modell befindet sich der Elektroblock in der Sitzkonsole unter dem Fahrersitz oder unter dem Beifahrersitz.

### 9.3.1 Batterie-Trennschalter



- ▷ Der Batterie-Trennschalter trennt alle Verbraucher, die am Elektroblock angeschlossen sind, vom 12-V-Netz.
- ▷ Nachdem der Batterie-Trennschalter wieder eingeschaltet wurde: Heizung und Reserve 4 wieder in Betrieb nehmen (je nach Modellausführung). Dazu den 12-V-Hauptschalter kurz einschalten. Dies gilt auch, wenn die Wohnraumbatterie abgeklemmt und wieder angeklemt wurde.

Der Batterie-Trennschalter schaltet alle 12-V-Verbraucher des Wohnbereichs aus, auch das Sicherheits-/Ablassventil. Dadurch wird eine langsame Entladung der Wohnraumbatterie vermieden, wenn das Fahrzeug über längere Zeit nicht benutzt wird (z. B. vorübergehende Stilllegung).

Die Batterien können weiterhin vom Elektroblock geladen werden, auch wenn der Batterie-Trennschalter ausgeschaltet ist.

*Ein-/Ausschalten:*

- Batterie-Trennschalter oben drücken: Batterie Ein.
- Batterie-Trennschalter unten drücken: Batterie Aus.

### 9.3.2 Batterie-Wahlschalter



- ▶ Wenn der Batterie-Wahlschalter falsch eingestellt ist, kann sich Knallgas bilden. Explosionsgefahr!



- ▷ Eine falsche Stellung des Batterie-Wahlschalters schädigt die Wohnraumbatterie.
- ▷ Die werkseitige Einstellung des Batterie-Wahlschalters nicht verändern.

Am Batterie-Wahlschalter kann das Lademodul im Elektroblock auf den Typ der im Fahrzeug eingebauten Wohnraumbatterie ("Blei-Gel", "Blei-Säure" oder AGM\*) eingestellt werden (\* nur bei EBL 119).

### 9.3.3 Batterie-Überwachung



- ▷ **Eine entladene Wohnraumbatterie so schnell wie möglich wieder vollständig laden.**

Die Batterie-Überwachung im Elektroblock überwacht die Spannung der Wohnraumbatterie.

Wenn die Batteriespannung unter 10,5 V sinkt, schaltet die Batterie-Überwachung im Elektroblock alle 12-V-Verbraucher ab.

*Maßnahmen:*

- Alle elektrischen Verbraucher, die nicht unbedingt benötigt werden, am zugehörigen Schalter ausschalten.
- Wenn nötig, mit dem 12-V-Hauptschalter die 12-V-Versorgung für kurzzeitigen Betrieb wieder einschalten. Dies ist aber nur möglich, wenn die Batteriespannung über 11 V liegt. Liegt die Spannung darunter, kann die 12-V-Versorgung erst wieder eingeschaltet werden, wenn die Wohnraumbatterie geladen wurde.

### 9.3.4 Batterie-Ladung

Wenn der Fahrzeugmotor läuft, werden die Wohnraumbatterie und die Starterbatterie durch die Fahrzeug-Lichtmaschine nachgeladen. Die Hauptladung bekommt dabei die Starterbatterie. Die Wohnraumbatterie kann während der Fahrt nicht komplett geladen werden. Wenn der Fahrzeugmotor abgeschaltet ist, werden die Batterien durch ein Relais im Elektroblock automatisch voneinander getrennt. Dadurch wird verhindert, dass die Starterbatterie durch elektrische Verbraucher im Wohnteil entladen wird. Die Startfähigkeit des Fahrzeugs bleibt somit erhalten. Der Ladezustand der Wohnraumbatterie bzw. der Starterbatterie kann am Panel abgelesen werden.

Wenn das Fahrzeug an die 230-V-Versorgung angeschlossen ist, werden die Wohnraumbatterie und die Starterbatterie über das Lademodul im Elektroblock nachgeladen. Die Starterbatterie wird dabei nur mit einer Erhaltungsladung geladen. Der Ladestrom wird dem Ladezustand der Batterie angepasst. Ein Überladen ist somit nicht möglich.

Um die volle Leistung des Lademoduls im Elektroblock zu nutzen, alle elektrischen Verbraucher während des Ladevorgangs ausschalten.

### 9.4 Panel LT 100

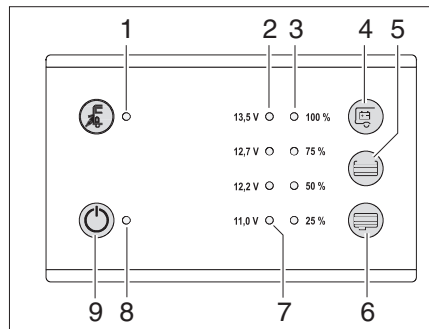


Bild 78 Panel LT 100

- 1 230-V-Kontrollleuchte leuchtet bei angeschlossenem Netz (gelb)
- 2 Kontroll-LEDs (grün-grün-gelb-rot) Anzeige der Batteriespannung in vier Stufen mit Spannungsangabe und Warnung vor Tiefentladung
- 3 Anzeige der Tankfüllstände von Wasser- und Abwassertank in vier Stufen
- 4 Abfrage Batteriespannung der Wohnraumbatterie
- 5 Abfrage Tankfüllstand Wassertank
- 6 Abfrage Tankfüllstand Abwassertank
- 7 Warn-LED Tiefentladung
- 8 12-V-Kontroll-Leuchte (grün) bei eingeschaltetem System
- 9 Hauptschalter 12 V EIN/AUS

#### 9.4.1 Füllstandsanzeige des Wassertanks

Der Tankfüllstand des Wassertanks kann mit dem Sensor-Tastfeld (Bild 78,5) abgefragt werden.

- Füllstand abrufen:*
- Sensor-Tastfeld (Bild 78,5) berühren: Der Füllstand des Wassertanks wird in vier Stufen mit den LEDs (Bild 78,3) (25 % bis 100 %) angezeigt.

#### 9.4.2 Füllstandsanzeige des Abwassertanks

Der Tankfüllstand des Abwassertanks kann mit dem Sensor-Tastfeld (Bild 78,6) abgefragt werden.

- Füllstand abrufen:*
- Sensor-Tastfeld (Bild 78,6) berühren: Der Füllstand des Abwassertanks wird in vier Stufen mit den LEDs (Bild 78,3) (25 % bis 100 %) angezeigt.

#### 9.4.3 Batteriespannung abfragen

**Batteriespannung** Mit dem Sensor-Tastfeld (Bild 78,4) kann die Batteriespannung der Wohnraumbatterie angezeigt werden.

Die Kontroll-LEDs (Bild 78,2) zeigen die Batteriespannung an.

- Anzeigen:*
- Rote Warn-LED (Bild 78,7) leuchtet: Batteriespannung über 11,0 V
  - Rote und gelbe LED leuchten: Batteriespannung über 12,2 V
  - Rote, gelbe und die untere grüne LED leuchten: Batteriespannung über 12,7 V
  - Alle LEDs leuchten: Batteriespannung über 13,5 V

#### 9.4.4 Batterie-Alarm für Wohnraumbatterie

Die rote Warn-LED (Bild 78,7) leuchtet, sobald die Spannung der Wohnraumbatterie nur noch 11 V (Messung im laufenden Betrieb) beträgt und damit Tiefentladung droht.



- ▷ Bei Batterie-Alarm Verbraucher abschalten und Wohnraumbatterie laden, entweder durch Fahrbetrieb oder durch Anschluss an eine 230-V-Versorgung.
- ▷ Tiefentladung schädigt die Batterie.



- ▷ Wenn die Batteriespannung unter 10,5 V sinkt, schaltet die Batterie-Überwachung im Elektroblock alle 12-V-Verbraucher ab.

#### 9.4.5 12-V-Hauptschalter

Der 12-V-Hauptschalter (Bild 78,9) schaltet das Panel und die 12-V-Versorgung des Wohnraums ein und aus.

Ausnahme: Je nach Modell bleiben Heizung und Reserve 4 betriebsbereit.

*Einschalten:*

- Sensor-Tastfeld (Bild 78,9) berühren: Die 12-V-Versorgung des Wohnraums ist eingeschaltet. Die Kontroll-Leuchte (Bild 78,8) leuchtet grün.

*Ausschalten:*

- Sensor-Tastfeld (Bild 78,9) erneut berühren: Die 12-V-Versorgung des Wohnraums ist ausgeschaltet. Die 12-V-Kontroll-Leuchte (Bild 78,8) erlischt.



- ▷ Beim Verlassen des Fahrzeugs den 12-V-Hauptschalter ausschalten. So lässt sich eine unnötige Entladung der Wohnraumbatterie vermeiden.
- ▷ Verbraucher wie Ladegerät, Solar-Laderegler, Panel oder Ähnliches entnehmen ca. 20 mA bis 65 mA Strom von der Batteriekapazität, auch wenn der 12-V-Hauptschalter ausgeschaltet ist. Deshalb die Wohnraumbatterie vom 12-V-Bordnetz trennen, wenn das Fahrzeug längere Zeit nicht benutzt wird.

#### 9.4.6 12-V-Kontroll-Leuchte

Die 12-V-Kontroll-Leuchte (Bild 78,8) leuchtet, wenn der 12-V-Hauptschalter (Bild 78,9) eingeschaltet ist.

#### 9.4.7 230-V-Kontroll-Leuchte

Die gelbe 230-V-Kontroll-Leuchte (Bild 78,1) leuchtet, wenn am Eingang des Elektroblocks Netzspannung vorhanden ist.

## 9.5 230-V-Bordnetz



- ▶ Nur Fachpersonal an der elektrischen Anlage arbeiten lassen.

Das 230-V-Bordnetz versorgt:

- die Steckdosen mit Schutzkontakt für Geräte mit maximal 10 A
- den Kühlschrank
- den Elektroblock

Die elektrischen Verbraucher, die an das 12-V-Bordnetz des Wohnteils angeschlossen sind, werden von der Wohnraumbatterie mit Spannung versorgt.

Das Fahrzeug so oft wie möglich an eine externe 230-V-Versorgung anschließen. Dabei lädt das Lademodul im Elektroblock automatisch die Wohnraumbatterie. Zusätzlich wird die Starterbatterie mit einer Erhaltungsladung von 2 A geladen.

### 9.5.1 230-V-Anschluss




- ▶ Die externe 230-V-Versorgung muss über einen Fehlerstrom-Schutzschalter (FI-Schalter, 30 mA) abgesichert sein.
- ▶ Von Kabeltrommeln das Kabel vollständig abwickeln, um eine Überhitzung zu vermeiden.



- ▶ Für die Anschluss-Stellen auf Campingplätzen (Campingverteiler) sind hoch empfindliche Fehlerstrom-Schutzschalter (FI-Schalter, 30 mA) vorgeschrieben.

Das Fahrzeug kann an eine externe 230-V-Versorgung angeschlossen werden. Das Kabel darf eine Länge von höchstens 25 m haben.

Je nach Ausführung ist die Klappe für den 230-V-Anschluss mit dem Symbol  gekennzeichnet.

*Versorgungsleitung anschließen:*

- Außenklappe öffnen.
- Je nach Ausführung die Abdeckung nach oben kippen.
- Stecker einstecken.



- ▶ Je nach Ausführung den Stecker vor dem Herausziehen entriegeln.

## 9.6 Sicherungen



- ▶ Defekte Sicherungen nur auswechseln, wenn die Fehlerursache bekannt und beseitigt ist.
- ▶ Defekte Sicherungen nur auswechseln, wenn die Stromversorgung ausgeschaltet ist.
- ▶ Sicherungen niemals überbrücken oder reparieren.

### 9.6.1 Hauptsicherung

**Einbauort** Die Hauptsicherung (Bild 79,1) befindet sich im Batteriekasten an der Fahrzeugbatterie.

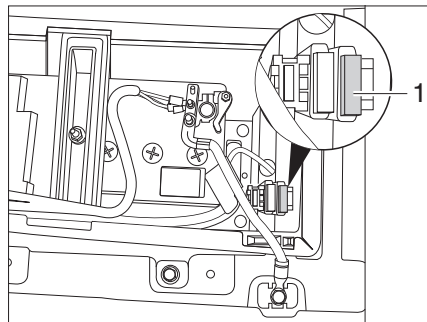


Bild 79 Hauptsicherung

1 Hauptsicherung 50 A/rot

### 9.6.2 Sicherung für Zündungsplus

**Einbauort** Die Sicherung für Zündungsplus ist im B-Holm rechts eingebaut.

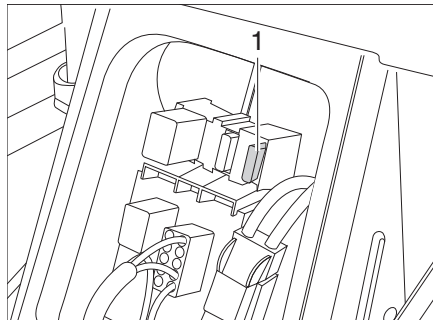


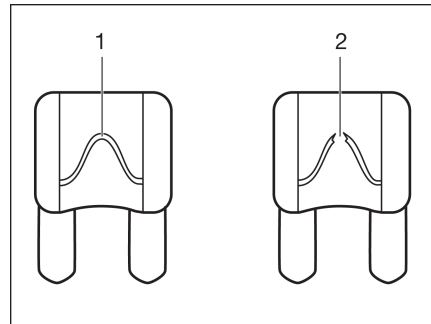
Bild 80 Sicherung für Zündungsplus

1 Flachsicherung 2 A/grau für Zündungsplus



**9.6.3 12-V-Sicherungen**

Die Verbraucher, die im Wohnteil an die 12-V-Versorgung angeschlossen sind, sind durch eigene Sicherungen abgesichert. Die Sicherungen sind an unterschiedlichen Einbauorten im Fahrzeug zugänglich.



- 1 unversehrtes Sicherungselement
- 2 unterbrochenes Sicherungselement

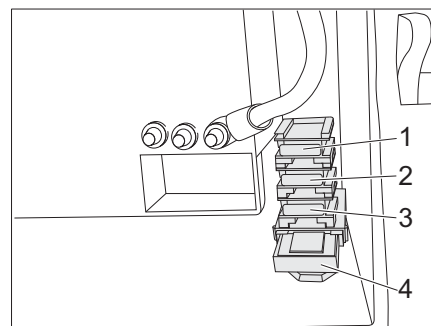
Bild 81 12-V-Sicherung

Eine intakte 12-V-Sicherung ist an dem unversehrten Sicherungselement (Bild 81,1) erkennbar. Wenn das Sicherungselement unterbrochen ist (Bild 81,2), die Sicherung wechseln.

Vor dem Wechseln der Sicherungen Funktion, Wert und Farbe der betreffenden Sicherungen den nachfolgenden Angaben entnehmen. Bei einem Sicherungswechsel nur Flachsicherungen mit den Werten verwenden, die nachfolgend angegeben sind.

**Sicherungen an der Starterbatterie**

Je nach Modell sind die Sicherungen in der Nähe der Starterbatterie zwischen dem Fahrer- und dem Beifahrersitz im Boden unter einer Abdeckung oder in einer Sitzkonsole eingebaut.

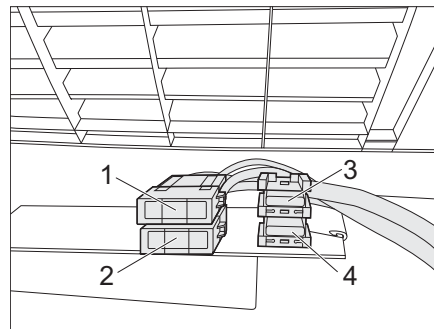


- 1 Steuerstrom 15 A/blau
- 2 Erhaltungsladung 5 A/braun
- 3 Spannungsfühler Booster 45A 2 A/ grau
- 4 Starterbatterie Booster 50 A/rot

Bild 82 Sicherungen an der Starterbatterie

### Sicherungen an der Wohnraumbatterie

Die Sicherungen sind unter dem Beifahrersitz, zugänglich von vorne.

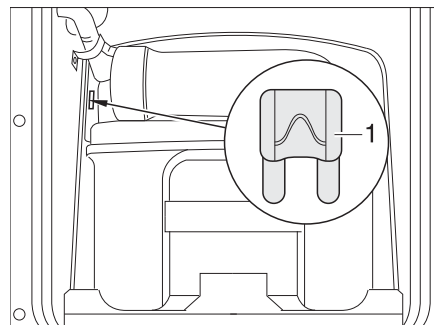


- 1 Kühlschrank 20 A/gelb
- 2 Laststrom EBL 40 A/orange
- 3 Spannungsfühler Wohnraumbatterie 2 A/grau
- 4 Spannungsfühler Booster 45A 2 A/grau

Bild 83 Sicherungen an der Wohnraumbatterie

### Sicherung der Thetford-Toilette (schwenkbare Toilette)

Die Sicherung befindet sich im Gehäuserahmen der Thetford-Kassette.



- 1 Flachsicherung 3 A/violett

Bild 84 Sicherung der Thetford-Toilette

#### Wechseln:

- Die Klappe für die Thetford-Kassette außen am Fahrzeug öffnen.
- Die Thetford-Kassette vollständig herausziehen.
- Die Sicherung (Bild 84,1) wechseln.

### Sicherung der Zuziehhilfe

Die Zuziehhilfe wird über die Wohnraumbatterie und den Elektroblock, Stromkreis Grundlicht/Eintrittsstufe mit Strom versorgt. Die Zuziehhilfe wird mit einer 10-A-Sicherung abgesichert. Die Sicherung befindet sich innerhalb des Küchenblocks (Bild 85,1) oder in der B-Säule (Bild 86,1).

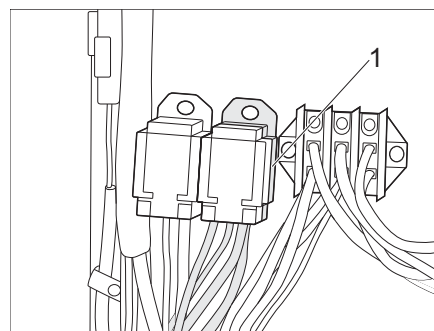


Bild 85 Sicherung der Zuziehhilfe innerhalb des Küchenblocks

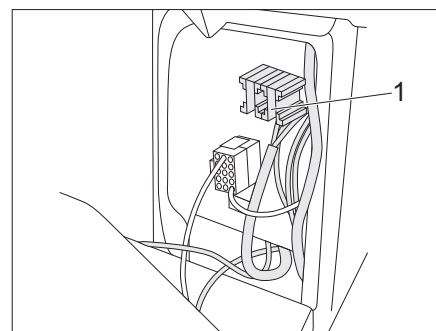


Bild 86 Sicherung der Zuziehhilfe in der B-Säule

### Sicherung der Schiebetüre

Die Sicherung für die Schiebetüre befindet sich in der B-Säule hinter einer Abdeckung. Die Schiebetüre wird mit einer 20-A-Sicherung (Bild 87,1) abgesichert.

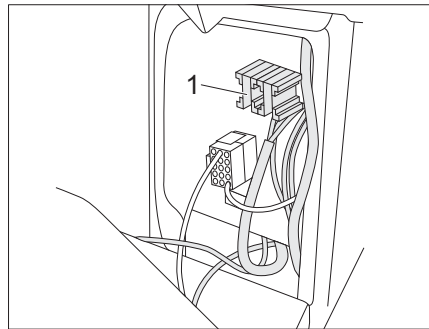


Bild 87 Sicherung der Schiebetür

### Sicherung für die indirekte Beleuchtung

Die indirekte Beleuchtung wird mit einer 5-A-Sicherung abgesichert. Sie befindet sich im Dachschrack Bug links.

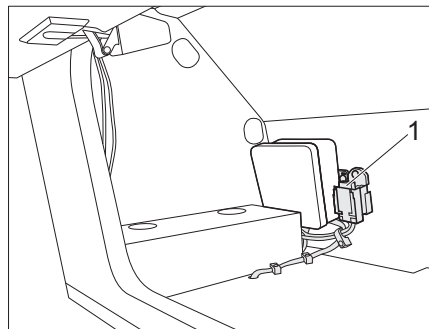


Bild 88 Sicherung indirekte Beleuchtung

### Sicherung Umschaltanlage DuoControl/ Panel CP plus

Die Umschaltanlage DuoControl und/oder das Panel CP plus wird mit einer 2 A-Sicherung abgesichert. Die Sicherung (Bild 90,1) befindet sich unter der Abdeckung (Bild 89,1) bei der Heizung je nach Modell unter der Sitzgruppe oder hinten unter dem Bett links.

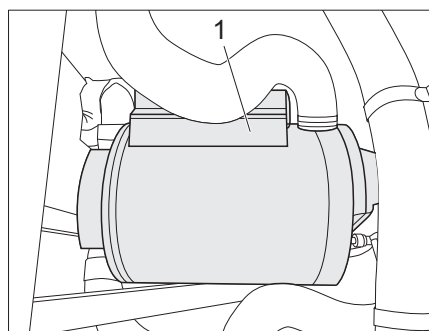


Bild 89 Abdeckung Heizung

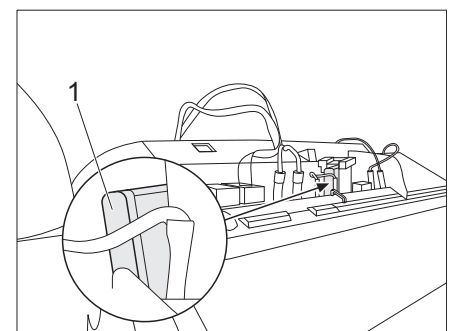


Bild 90 Sicherung Umschaltanlage DuoControl/ Panel CP plus

### Sicherung für die Trittstufe und Einstiegsbeleuchtung Decke

Die Sicherungen (Bild 91,1) für die Trittstufe (10 A) und der Einstiegsbeleuchtung Decke (5 A) befinden sich im Unterschrank der Küche.

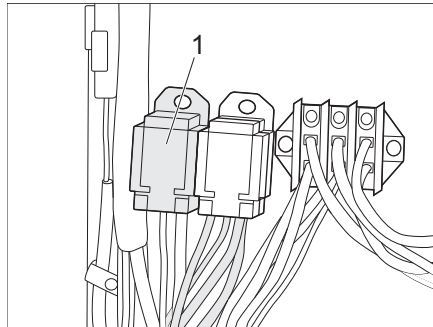


Bild 91 Sicherung Trittstufe und Einstiegsbeleuchtung Decke

### Sicherung LED-Band

In den Zuleitungen zu den LED-Bändern ist eine Sicherung fest verbaut. Sollte ein LED-Band defekt sein, muss das LED-Band ausgetauscht werden.

### Sicherung des Hubbetts

Die Sicherung (Bild 92,1) des Hubbetts befindet sich im vorderen Hängeschrank auf der rechten Seite.

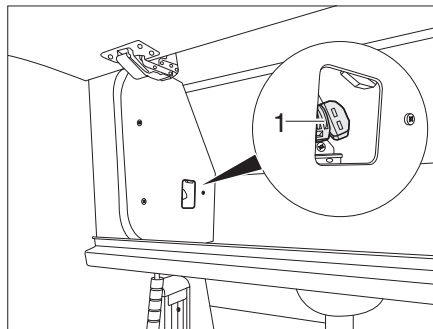


Bild 92 Sicherung des Hubbetts

### Sicherungen am Elektroblock EBL 119

Funktion		Wert/Farbe
internes Lademodul	zur Ladung der Batterie	20 A gelb
Kühlbox	Kühlbox	20 A gelb
Heizung		10 A rot
Grundlicht		25 A weiß
Reserve 4		25 A weiß
Reserve 3		25 A weiß
Reserve 2		–
Reserve 1		15 A blau
Solar		15 A blau
Reserve 5		15 A blau
Reserve 6		15 A blau
Zusatz-Ladegerät		20 A gelb
Kreis 1	LED-Beleuchtung	10 A rot
Kreis 2		10 A rot
TV		10 A rot
Pumpe für Wasser	Küche/Zündung Kocher und Wasserpumpe	5 A beige

### 9.6.4 230-V-Sicherungsautomat



- ▷ Der 230-V-Sicherungsautomat ist immer in der Nähe des 230-V-Anschlusses montiert.

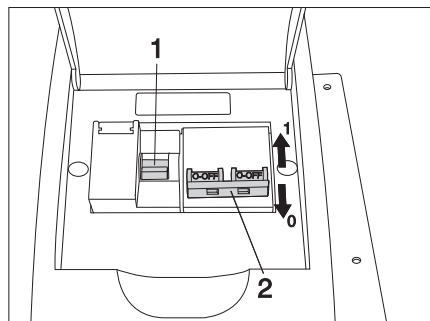


Bild 93 230-V-Sicherungsautomat

Der 230-V-Anschluss ist durch einen zweipoligen Sicherungsautomaten (Bild 93,2) abgesichert. Daneben befindet sich der FI-Schalter.

#### Einbauort

Je nach Modell befindet sich der Sicherungsautomat im Bettkasten Heck links oder unter der Sitzgruppe.

## 10.1 Allgemeines



- ▷ Der Wärmetauscher der Warmluft-Heizung Truma muss nach 30 Jahren ersetzt werden. Nur der Hersteller der Heizung oder eine autorisierte Fachwerkstatt darf den Wärmetauscher austauschen. Der Betreiber der Heizung muss den Austausch veranlassen.
- ▷ Aus Sicherheitsgründen müssen Ersatzteile für Heizgeräte den Angaben des Herstellers entsprechen und von diesem als Ersatzteil zugelassen sein. Diese Ersatzteile darf nur der Gerätehersteller oder eine autorisierte Fachwerkstatt einbauen.

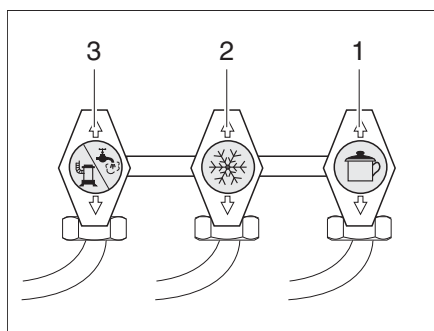


- ▷ Weitere Informationen der separaten Bedienungsanleitung des jeweiligen Einbaugerätes entnehmen.

Im Fahrzeug sind je nach Ausführung die Einbaugeräte Heizung, Boiler, Kochstelle und Kühlschrank eingebaut.

In dieser Bedienungsanleitung werden nur die Bedienung und die Besonderheiten der Einbaugeräte beschrieben.

Vor Inbetriebnahme eines gasbetriebenen Einbaugerätes das Haupt-Absperrventil an der Gasflasche und das jeweilige Gasabsperrventil öffnen.



- 1 Kochstelle
- 2 Kühlschrank (ohne Funktion bei Kompressor-Kühlschrank)
- 3 Heizung/Boiler (ohne Funktion bei Dieselheizung)

Bild 94 Symbole der Gasabsperrventile

## 10.2 Heizung



- ▶ Gas wegen Explosionsgefahr nie unverbrannt ausströmen lassen.
- ▶ Beim Tanken, auf Fähren und in der Garage die Heizung nie im Gasbetrieb betreiben. Explosionsgefahr!
- ▶ In geschlossenen Räumen (z. B. Garagen) die Heizung nie im Brennstoffbetrieb (Gas/Diesel) betreiben. Vergiftungs- und Erstickungsgefahr!



- ▷ Das Umluftgebläse schaltet sich automatisch ein, wenn die Warmluft-Heizung in Betrieb genommen wird, und wird während des Betriebs über eine Thermostat-Steuerung automatisch aus- und wieder eingeschaltet. Dadurch wird die Wohnraumbatterie extrem belastet, wenn das Fahrzeug nicht an eine externe 230-V-Versorgung angeschlossen ist. Beachten, dass die Wohnraumbatterie nur einen begrenzten Energievorrat hat.

### Erste Inbetriebnahme

Bei der ersten Inbetriebnahme der Heizung tritt kurzzeitig eine leichte Rauch- und Geruchsbelästigung auf. Sofort die Heizung am Bedienschalter auf höchste Stufe stellen. Fenster und Türen öffnen und gut lüften. Rauch und Geruch verschwinden nach kurzer Zeit von selbst.

### 10.2.1 Richtig heizen

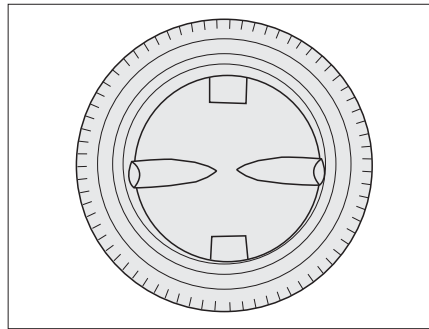


Bild 95 Luftaustrittsdüse

#### Warmluftverteilung

Im Fahrzeug sind mehrere Luftaustrittsdüsen (Bild 95) eingebaut. Röhre führen die Warmluft zu den Luftaustrittsdüsen. Die Luftaustrittsdüsen so drehen, dass die Warmluft dort austritt, wo es gewünscht wird. Um Zugluft zu vermeiden, die Luftaustrittsdüsen am Armaturenbrett schließen und die Luftverteilung des Basisfahrzeugs auf Umluft stellen.

#### Einstellung der Luftaustrittsdüsen

- Ganz geöffnet: voller Warmluftstrom
- Halb oder nur teilweise geöffnet: verringerter Warmluftstrom

Wenn 5 Luftaustrittsdüsen vollständig geöffnet sind, dann tritt an jeder einzelnen Düse weniger Warmluft aus. Werden jedoch nur 3 Luftaustrittsdüsen geöffnet, dann strömt aus jeder einzelnen Düse mehr Warmluft.

### 10.2.2 Warmluft-Heizung Truma Combi



- ▷ Den Raum über und hinter der Heizung nicht als Stauraum benutzen.



- ▷ Alternativ kann auch das Bedienteil Panel Truma CP plus eingebaut sein. Siehe Kapitel 10.2.3.

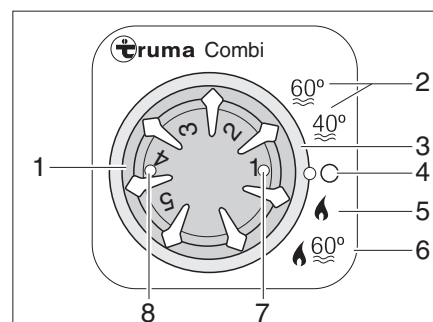


Bild 96 Bedieneinheit für Heizung/Boiler

- 1 Temperaturrehknopf
- 2 Sommerbetrieb Wassertemperatur 40 °C oder 60 °C
- 3 Drehschalter
- 4 Aus
- 5 Winterbetrieb "Heizung ohne Boiler"
- 6 Winterbetrieb "Heizung und Boiler"
- 7 Kontroll-Leuchte grün:  
leuchtet = "Betrieb Heizung"  
blinkt = "Nachlauf" zur Temperaturreduzierung des Gerätes ist aktiv"
- 8 Kontroll-Leuchte gelb/rot:  
leuchtet gelb = "Boiler Aufheizphase"  
blinkt/leuchtet rot = "Störung"

**Betriebsarten** Die Heizung hat zwei Betriebsarten:

- Winterbetrieb
- Sommerbetrieb

Das Heizen des Fahrzeugs ist nur in der Betriebsart "Winter" möglich. In der Betriebsart "Sommer" wird nur das Wasser im Boiler erwärmt. Das Heizen des Fahrzeugs ist bei dieser Betriebsart nicht möglich.

*Betriebsart wählen:* ■ Betriebsart mit dem Drehschalter (Bild 96,3) einstellen.

Die Spannungsversorgung der Heizung kann über den 12-V-Hauptschalter nicht unterbrochen werden.

**Winterbetrieb** Die Heizung wählt nach eingestellter Heizstufe selbstständig die benötigte Brennerstufe. Bei Betriebsart "Heizung und Boiler" (Bild 96,6) wird auch das Wasser im Boiler erhitzt. Die Heizung kann in der Betriebsart "Heizung ohne Boiler" (Bild 96,5) mit leerem Boiler betrieben werden.

*Einschalten:*

- Haupt-Absperrventil an der Gasflasche und Gasabsperrventil "Heizung/Boiler" öffnen.
- Temperatordrehknopf (Bild 96,1) an der Bedieneinheit auf gewünschte Heizstufe stellen.
- Drehschalter (Bild 96,3) auf Winterbetrieb "Heizung ohne Boiler" (Bild 96,5) oder auf Winterbetrieb "Heizung und Boiler" (Bild 96,6) stellen.

Grüne Kontroll-Leuchte (Bild 96,7) leuchtet.

Das Umluftgebläse schaltet sich automatisch ein, wenn die Heizung in Betrieb genommen wird.

*Ausschalten:*

- Drehschalter (Bild 96,3) auf "O" (Bild 96,4) stellen.
- Gasabsperrventil "Heizung/Boiler" und Haupt-Absperrventil an der Gasflasche schließen.

Nach dem Ausschalten der Heizung kann das Umluftgebläse nachlaufen, um die Restwärme auszunutzen.

**Sommerbetrieb** Das Heizen des Fahrzeugs ist in der Betriebsart "Sommer" nicht möglich. In dieser Betriebsart wird nur das Wasser im Boiler erhitzt.



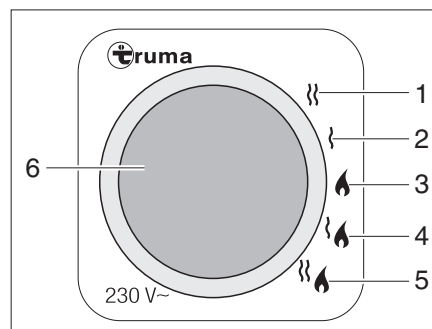
- ▷ Weitere Informationen der separaten Bedienungsanleitung "Gasheizung" entnehmen.
- ▷ Weitere Informationen zur Bedienung des Boilers siehe Kapitel "Boiler".



### Variante: Heizung mit Gas- und 230-V-Elektrobetrieb



- ▷ Der 230-V-Elektrobetrieb ist nur möglich, wenn das Fahrzeug an die 230-V-Versorgung angeschlossen ist.
- ▷ Die Leistungsstufe beim 230-V-Elektrobetrieb so wählen, dass sie der Absicherung des 230-V-Anschlusses entspricht (900 W bei 3,9-A-Sicherung, 1800 W bei 7,8-A-Sicherung).
- ▷ Wenn die Heizung an der Bedieneinheit auf Sommerbetrieb gestellt ist und der Energie-Wahlschalter auf Mischbetrieb gestellt wird, arbeitet die Heizung dennoch nur im 230-V-Betrieb. Der Gasbrenner wird nicht zugeschaltet.



- 1 230-V-Elektrobetrieb (1800 W)
- 2 230-V-Elektrobetrieb (900 W)
- 3 Gasbetrieb
- 4 Gasbetrieb und 230-V-Elektrobetrieb (900 W)
- 5 Gasbetrieb und 230-V-Elektrobetrieb (1800 W)
- 6 gelbe Kontroll-Leuchte "230-V-Elektrobetrieb"

Bild 97 Energie-Wahlschalter für Heizung/Boiler

Die Heizung kann mit unterschiedlichen Energiearten betrieben werden:

- Gasbetrieb (Bild 97,3)
- 230-V-Elektrobetrieb mit den Leistungsstufen 900 W (Bild 97,2) oder 1800 W (Bild 97,1)
- Gasbetrieb und 230-V-Elektrobetrieb (Mischbetrieb) mit den Leistungsstufen 900 W (Bild 97,4) oder 1800 W (Bild 97,5)

Die Kombination Gasbetrieb und 230-V-Elektrobetrieb verkürzt die Aufheizzeit (nur möglich, wenn die Heizung an der Bedieneinheit (Bild 96) auf Winterbetrieb gestellt ist).

Wenn der 230-V-Elektrobetrieb gewählt ist, leuchtet die gelbe Kontroll-Leuchte (Bild 97,6).



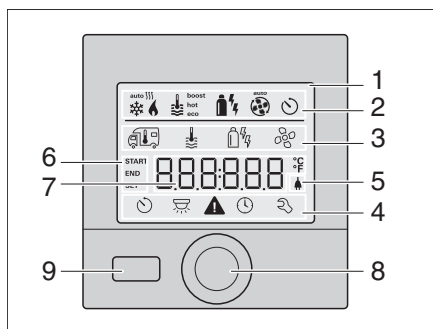
- ▷ Weitere Informationen der separaten Bedienungsanleitung "Gasheizung" entnehmen.
- ▷ Weitere Informationen zur Bedienung des Boilers siehe Kapitel "Boiler".

### 10.2.3 Panel Truma CP plus

Das Bedienpanel Truma CP plus dient zum Steuern und Überwachen der Temperatur (Raum-/Wassertemperatur) und zum Einstellen der Klimaanlage.



▷ Weitere Informationen der separaten Bedienungsanleitung des Herstellers entnehmen.







- 1 Anzeige
- 2 Statuszeile
- 3 Menüzeile (oben)
- 4 Menüzeile (unten)
- 5 Anzeige Netzspannung 230 V (Landstrom)
- 6 Anzeige Zeitschaltuhr
- 7 Einstellungen/Werte
- 8 Dreh-/Drückknopf
- 9 Zurück-Taste

Bild 98 Panel Truma CP plus

Taste	Funktion
	Dreh-/Drückknopf
	Drehen im Uhrzeigersinn
	<ul style="list-style-type: none"> <li>● Menü wird von links nach rechts durchlaufen.</li> <li>● Erhöhen von Werten (+).</li> </ul>
	Drehen gegen den Uhrzeigersinn
	<ul style="list-style-type: none"> <li>● Menü wird von rechts nach links durchlaufen.</li> <li>● Absenken von Werten (-).</li> </ul>
	Antippen
	<ul style="list-style-type: none"> <li>● Übernehmen (Speichern) eines angewählten Werts.</li> <li>● Auswahl eines Menüpunkts, Wechsel in die Einstellebene.</li> </ul>
	Langes Drücken
	<ul style="list-style-type: none"> <li>● Hauptschaltfunktion EIN / AUS.</li> </ul>
	Zurück-Taste
	<ul style="list-style-type: none"> <li>● Rücksprung aus dem Menü.</li> <li>● Verwurf von Einstellungen (die bisherigen Werte bleiben erhalten)</li> </ul>

Menü	Beschreibung
	Raumtemperatur ändern. Einstellbarer Temperaturbereich: <ul style="list-style-type: none"> <li>● Heizung = 5 - 30 °C (in 1 °C Schritten).</li> <li>● Klimasystem = 16 - 31 °C (in 1 °C Schritten).</li> <li>● Klimaautomatik = 18 - 25 °C (in 1 °C Schritten).</li> </ul>
	Warmwasserstufe ändern.
	Energieart wählen.
	Gebälsestufen wählen.

Menü	Beschreibung
	Zeitschaltuhr einstellen.
	Beleuchtung ein- und ausschalten. Helligkeit in 5 Stufen wählbar.
	Uhrzeit einstellen.
	Servicemenü aufrufen.

### Ein- und ausschalten

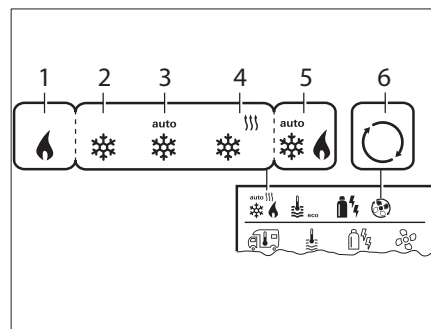
#### Einschalten:

- Dreh-/Drückknopf (Bild 98,8) antippen.  
Vorher eingestellte Werte/Betriebsparameter werden nach dem Einschalten wieder aktiv.

#### Ausschalten:

- Dreh-/Drückknopf (Bild 98,8) länger als 4 Sekunden drücken.  
Im Display erscheint die Meldung "OFF".

### Raumtemperatur einstellen



- 1 Heizung\* - Heizung AN
- 2 COOL - Klimasystem AN
- 3 AUTO - Klimasystem auf Automatik gestellt
- 4 HOT - Klimasystem im Heizbetrieb
- 5 AUTO - Klimaautomatik\* AN
- 6 VENT - Klimasystem im Umluftbetrieb

\* Symbol blinkt, bis die gewünschte Raumtemperatur erreicht ist.

\*\* nur wenn Klimaautomatik aktiviert wurde.

Bild 99 Einstellmöglichkeiten Raumtemperatur

#### Raumtemperatur ändern:

- Mit dem Dreh-/Drückknopf (Bild 98,8) das Symbol Raumtemperatur anwählen und durch Antippen in die Einstellebene wechseln.
- Mit dem Dreh-/Drückknopf zwischen Heizung, Klimasystem oder Klimaautomatik wählen (je nach angeschlossenen Geräten sind nicht alle Auswahlmöglichkeiten vorhanden).
- Auswahl durch Drücken des Dreh-/Drückknopf (Bild 98,8) bestätigen.
- Mit dem Dreh-/Drückknopf (Bild 98,8) die gewünschte Raumtemperatur wählen.
- Dreh-/Drückknopf (Bild 98,8) zum Bestätigen des Werts antippen.

## Warmwasserstufe ändern

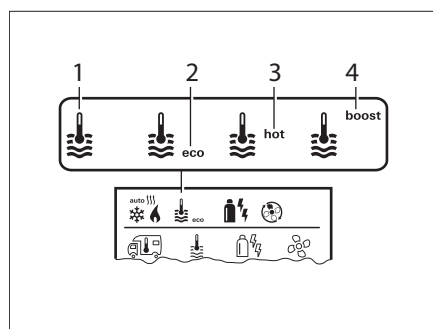


Bild 100 Einstellmöglichkeiten Warmwasser

- 1 OFF - Warmwasseraufbereitung AUS
- 2 Boiler\* - Warmwasseraufbereitung EIN
- 3 eco\*\* - Warmwassertemperatur 40 °C
- 4 hot - Warmwassertemperatur 60 °C
- 5 boost\* - Schnelles Aufheizen des Boilerinhalts

\* Symbol blinkt, bis die gewünschte Wassertemperatur erreicht ist.

\*\* Warmwassertemperatur kann bei kombinierter Raum- und Wassererwärmung nur für eine begrenzte Zeit auf 40 °C gehalten werden.

### Warmwasserstufe ändern:

- Mit dem Dreh-/Drückknopf (Bild 98,8) das Symbol Warmwasserstufe anwählen und durch Antippen in die Einstellebene wechseln.
- Mit dem Dreh-/Drückknopf (Bild 98,8) die gewünschte Stufe wählen.
- Dreh-/Drückknopf (Bild 98,8) zum Bestätigen des Werts antippen.

## Energieart wählen

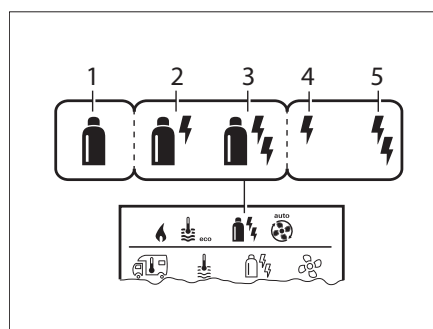


Bild 101 Einstellmöglichkeiten Energieart

- 1 Gas/Diesel\*\*
- 2 MIX 1\* - Elektro (900 W + Gas/Diesel)
- 3 MIX 2\* - Elektro (1800 W + Gas/Diesel)
- 4 EL 1\* - Elektro (900 W)
- 5 EL 2\* - Elektro (1800 W)

\* Misch- und Elektrobetrieb nur bei Heizungen mit Elektroheizstäben möglich.

\*\* Leistung für Gas/Diesel der Bedienungsanleitung der Heizung entnehmen.

### Energieart wählen:

- Mit dem Dreh-/Drückknopf (Bild 98,8) das Symbol Energie anwählen und durch Antippen in die Einstellebene wechseln.
- Mit dem Dreh-/Drückknopf (Bild 98,8) die gewünschte Energieart wählen.
- Dreh-/Drückknopf (Bild 98,8) zum Bestätigen des Werts antippen.

### Besonderheiten im Mischbetrieb

Unterbrechung der 230-V-Spannungsversorgung:

Wird die 230-V-Spannungsversorgung unterbrochen, schaltet die Heizung automatisch in den Gas- bzw. Dieselbetrieb. Sobald die 230-V-Spannungsversorgung wieder hergestellt ist, schaltet die Heizung automatisch in den Mischbetrieb zurück.

Störungen im Verbrennungsvorgang (z. B. Brennstoffmangel):  
Bedienungsanleitung des Herstellers beachten.

### Besonderheiten im Elektrobetrieb

Wird die 230-V-Spannungsversorgung unterbrochen und die 12-V-Versorgung eingeschaltet, wird ein Fehlercode auf dem Display angezeigt.

Wird die 230-V-Spannungsversorgung wieder hergestellt, wird die Heizung automatisch mit den bisherigen Einstellungen gestartet. Der Fehlercode erlischt.

### Gebläsestufe wählen

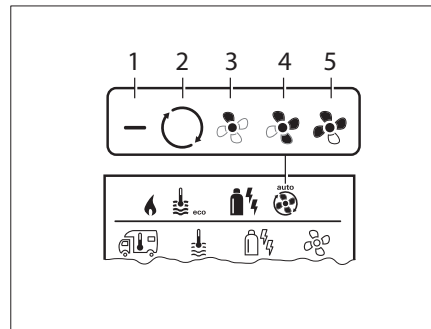


Bild 102 Einstellmöglichkeiten Gebläse Heizung

- 1 OFF - Gebläse AUS (kein Gerät in Betrieb)
- 2 VENT - Umluft (kein Gerät in Betrieb und Warmwasserbereitung AUS)
- 3 ECO - Niedrige Gebläsestufe
- 4 HIGH\* - Hohe Gebläsestufe
- 5 BOOST - Schnelle Raumaufheizung (Wenn Differenz zwischen gewählter und aktueller Raumtemperatur >10 °C)

\* Ist mit höherer Stomaufnahme, höherem Geräuschpegel und erhöhtem Motorverschleiß verbunden.

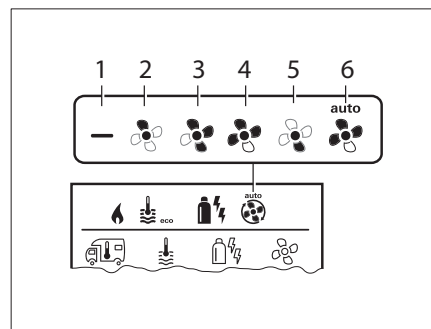


Bild 103 Einstellmöglichkeiten Gebläse Klimasystem

- 1 OFF - Gebläse AUS (kein Gerät in Betrieb)
- 2 LOW - Niedrige Gebläsestufe
- 3 MID - Mittlere Gebläsestufe
- 4 HIGH - Höchste Gebläsestufe
- 5 NIGHT - Leiser Gebläsebetrieb
- 6 AUTO\* - Automatische Wahl der Gebläsestufe

\* Bei Klimaautomatik ist keine manuelle Wahl der Gebläsestufe nicht möglich.

### Gebläsestufe wählen:

- Mit dem Dreh-/Drückknopf (Bild 98,8) das Symbol Gebläsestufe anwählen und durch Antippen in die Einstellebene wechseln.
- Mit dem Dreh-/Drückknopf (Bild 98,8) die gewünschte Gebläsestufe wählen.
- Dreh-/Drückknopf (Bild 98,8) zum Bestätigen des Werts antippen.

### Zeitschaltuhr einstellen



- ▶ Vergiftungsgefahr durch Abgase in geschlossenen Räumen (z. B. Garage, Werkstatt)!  
Wenn das Reisemobil in geschlossenen Räumen geparkt wird:
- ▶ Brennstoffzufuhr (Gas oder Diesel) zur Heizung absperren.
- ▶ Zeitschaltuhr des Bedienteils deaktivieren (OFF).
- ▶ Heizung am Bedienteil ausschalten.

### Zeitschaltuhr einstellen:

- Mit dem Dreh-/Drückknopf (Bild 98,8) das Symbol Zeitschaltuhr anwählen und durch Antippen in die Einstellebene wechseln.
- Mit dem Dreh-/Drückknopf (Bild 98,8) den Startzeitpunkt einstellen.
- Mit dem Dreh-/Drückknopf (Bild 98,8) den Endzeitpunkt einstellen.
- Raumtemperatur einstellen.
- Warmwasserstufe einstellen.
- Energieart wählen (nur bei Heizung mit elektrischen Heizstäben).
- Gebläsestufe wählen (nicht bei Klimaautomatik AUTO).

- Zeitschaltuhr aktivieren:*
- Mit dem Dreh-/Drückknopf (Bild 98,8) die Zeitschaltuhr aktivieren (ON).
  - Dreh-/Drückknopf (Bild 98,8) zum Bestätigen des Werts antippen. Die Zeitschaltuhr bleibt solange aktiv, bis sie deaktiviert wird (OFF). Ist die Zeitschaltuhr aktiv, blinkt das Symbol Zeitschaltuhr.

- Zeitschaltuhr deaktivieren:*
- Mit dem Dreh-/Drückknopf (Bild 98,8) die Zeitschaltuhr deaktivieren (OFF).
  - Dreh-/Drückknopf (Bild 98,8) zum Bestätigen des Werts antippen.

### Beleuchtung ein- und ausschalten

- Beleuchtung einschalten:*
- Mit dem Dreh-/Drückknopf (Bild 98,8) das Symbol Beleuchtung anwählen und durch Antippen in die Einstellebene wechseln.
  - Mit dem Dreh-/Drückknopf (Bild 98,8) die Beleuchtung einschalten und zwischen den Helligkeitsstufen 1-5 wählen.
  - Dreh-/Drückknopf (Bild 98,8) zum Bestätigen des Werts antippen.

- Beleuchtung ausschalten:*
- Mit dem Dreh-/Drückknopf (Bild 98,8) das Symbol Beleuchtung anwählen und durch Antippen in die Einstellebene wechseln.
  - Mit dem Dreh-/Drückknopf (Bild 98,8) die Funktion OFF auswählen.
  - Dreh-/Drückknopf (Bild 98,8) zum Bestätigen des Werts antippen.

### Uhrzeit einstellen

- Uhrzeit einstellen:*
- Mit dem Dreh-/Drückknopf (Bild 98,8) das Symbol Uhrzeit anwählen. Die Stundenanzeige blinkt.
  - Mit dem Dreh-/Drückknopf (Bild 98,8) die Stunden einstellen.
  - Dreh-/Drückknopf (Bild 98,8) zum Bestätigen des Werts antippen. Die Minutenanzeige blinkt.
  - Mit dem Dreh-/Drückknopf (Bild 98,8) die Minuten einstellen.
  - Dreh-/Drückknopf (Bild 98,8) zum Bestätigen des Werts antippen.

### Servicemenü

- Verfügbare Funktionen:**
- OFFSET = Raumtemperaturfühler der Heizung kalibrieren.
  - AC SET = Offset zwischen Kühlen und Heizen einstellen.
  - ACC = Klimaautomatik aktivieren oder sperren.
  - TEMP = Temperaturanzeige °C oder °F wählen.
  - LICHT = Hintergrundbeleuchtung in 10 Stufen ändern.
  - 12-24 h = Modus der Uhrzeitanzeige ändern.
  - SPR = Sprache einstellen.
  - INDEX = Versionsnummer anzeigen.
  - RESET = Bedienteil auf die Voreinstellungen zurücksetzen.



- ▷ Weitere Informationen der separaten Bedienungsanleitung des Herstellers entnehmen.

**10.2.4 Heizung für Abwassertank und Abwasserleitungen (Winter-Comfort-Paket)**



- ▷ Batterieverbrauch beachten! Der Betrieb der Heizung für Abwassertank und Abwasserleitungen ist ohne externe Stromversorgung nur begrenzt möglich.
- ▷ Die separat beigelegte Betriebsanleitung beachten.

Um ein Einfrieren der Abwasseranlage zu verhindern, können der Abwassertank und die Abwasserleitungen elektrisch beheizt werden.

Wenn die Heizung eingeschaltet ist, überwachen Temperatursensoren die Temperatur am Abwassertank und an den Abwasserleitungen. Sinkt die Temperatur unter 5 °C, werden die Heizelemente eingeschaltet und der Abwassertank und die Abwasserleitungen beheizt. Wenn die Temperatur über einen bestimmten Wert steigt, werden die Heizelemente wieder abgeschaltet.

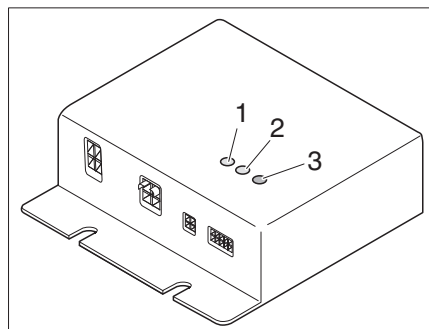


Bild 104 Regelgerät

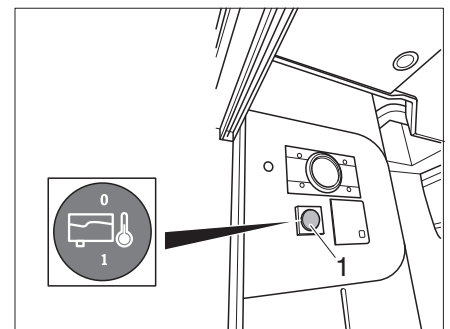


Bild 105 Reserveschalter

Das Regelgerät (Bild 104) ist im Kleiderschrank eingebaut. Die Kontroll-Leuchten auf dem Regelgerät haben folgende Bedeutung:

- Kontroll-LED (Bild 104,1) HK1 leuchtet grün: Heizkreis 1 ist in Betrieb
- Kontroll-LED (Bild 104,2) HK2 leuchtet grün: Heizkreis 2 ist in Betrieb
- Fehler-LED (Bild 104,3)

Zum Ein- und Ausschalten den Reserveschalter (Bild 105) für die Abwassertankheizung am Panel benutzen.

### 10.3 Boiler



- ▶ Gas wegen Explosionsgefahr nie unverbrannt ausströmen lassen.
- ▶ Beim Tanken, auf Fahren und in der Garage den Boiler nie im Gasbetrieb betreiben. Explosionsgefahr!
- ▶ In geschlossenen Räumen (z. B. Garagen) den Boiler nie im Gasbetrieb betreiben. Vergiftungs- und Erstickungsgefahr!
- ▶ Das Wasser im Boiler kann auf 60 °C erhitzt werden. Verbrühungsgefahr!

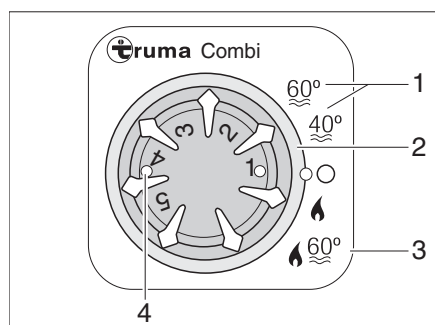


- ▷ Boiler nie ohne Wasserinhalt betreiben.
- ▷ Boiler bei Frostgefahr entleeren, wenn der Boiler nicht in Betrieb ist.
- ▷ Boiler nur dann mit maximaler Temperatureinstellung betreiben, wenn viel Warmwasser benötigt wird. Dadurch wird der Boiler vor Verkalkung geschützt.



- ▷ Das Wasser aus dem Boiler nicht als Trinkwasser verwenden.

#### 10.3.1 Boiler Truma Combi



- 1 Sommerbetrieb Wassertemperatur 40 °C oder 60 °C
- 2 Drehschalter
- 3 Winterbetrieb "Heizung und Boiler"
- 4 Kontroll-Leuchte gelb/rot:  
leuchtet gelb = "Boiler Aufheizphase"  
blinkt/leuchtet rot = "Störung"

Bild 106 Bedieneinheit für Heizung/  
Boiler

Der Boiler ist in die Heizung integriert und wird mit Gas betrieben. Der Boiler wird an der Bedieneinheit (Bild 106) mit dem Drehschalter (Bild 106,2) eingeschaltet.

Bei Winterbetrieb "Heizung und Boiler" (Bild 106,3) wird beim Einschalten der Heizung automatisch auch das Wasser im Boiler erhitzt. Wenn die Heizung bei Erreichen der gewünschten Raumtemperatur abschaltet, so heizt der Boiler weiter, bis die Wassertemperatur erreicht ist.

Bei Sommerbetrieb (Bild 106,1) wird nur das Wasser im Boiler auf 40 °C oder 60 °C erhitzt. Das Wasser wird in ca. 25 Minuten auf 60 °C erhitzt. Die gelbe Kontroll-Leuchte (Bild 106,4) leuchtet während der Aufheizphase des Boilers.

Die Spannungsversorgung für das Gerät kann durch den 12-V-Hauptschalter nicht unterbrochen werden. Bei Störung leuchtet die rote Kontroll-Leuchte (Bild 106,4) an der Bedieneinheit auf (siehe Kapitel 14).



### Sicherheits-/Ablassventil

Der Boiler ist mit einem Sicherheits-/Ablassventil (Bild 107) ausgestattet. Das Sicherheits-/Ablassventil verhindert, dass das Wasser im Boiler einfriert, wenn bei Frost die Heizung nicht eingeschaltet ist. Das Sicherheits-/Ablassventil ist heizungsnah verbaut.



- ▷ Sicherheits-/Ablassventil öffnen und Boiler entleeren, wenn das Fahrzeug längere Zeit nicht benutzt wird.
- ▷ Bei Temperaturen unter ca. 3 °C öffnet das Sicherheits-/Ablassventil selbsttätig. Vor dem Befüllen des Boilers die Heizung einschalten und warten, bis die Temperatur am Sicherheits-/Ablassventil über ca. 7 °C liegt. Erst dann kann das Sicherheits-/Ablassventil wieder geschlossen werden.
- ▷ Die Wasserpumpe und die Wasserarmaturen sind durch das Sicherheits-/Ablassventil nicht vor Frost geschützt.



- ▷ Der Entleerungsstutzen des Sicherheits-/Ablassventils muss immer frei von Verschmutzungen (z. B. Laub, Eis) sein.

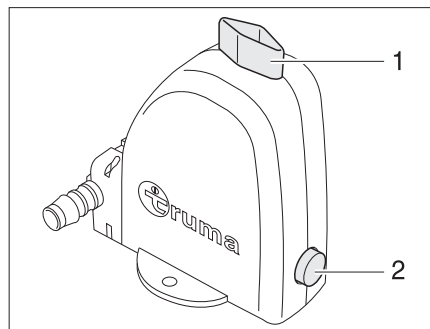


Bild 107 Sicherheits-/Ablassventil des Boilers

### Winterbetrieb

Im Winterbetrieb ist in der Schalterstellung "Heizung und Boiler" der Boiler bereits eingeschaltet.

### Sommerbetrieb

Im Sommerbetrieb kann das Wasser auf 40 °C oder 60 °C erwärmt werden.

#### Einschalten:

- Haupt-Absperrventil an der Gasflasche und Gasabsperrentil "Heizung/Boiler" öffnen.
- An der Bedieneinheit (Bild 106) Drehschalter (Bild 106,2) auf "Sommerbetrieb" (Bild 106,1) stellen.

Gelbe Kontroll-Leuchte (Bild 106,4) leuchtet während der Aufheizphase. Bei Erreichen der eingestellten Wassertemperatur ist die Aufheizphase beendet und die gelbe Kontroll-Leuchte erlischt.

#### Ausschalten:

- An der Bedieneinheit (Bild 106) Drehschalter (Bild 106,2) auf "O" stellen.
- Gasabsperrentil "Heizung/Boiler" und Haupt-Absperrventil an der Gasflasche schließen.

**Boiler füllen/entleeren** Der Boiler wird aus dem Wassertank mit Wasser versorgt.

*Boiler mit Wasser füllen:*

- 12-V-Versorgung am Panel einschalten.
- Sicherheits-/Ablassventil schließen. Dazu den Drehknopf (Bild 107,1) quer zum Sicherheits-/Ablassventil drehen und den Druckknopf (Bild 107,2) hineindrücken.
- Alle Wasserhähne auf "Warm" stellen und öffnen. Die Wasserpumpe wird eingeschaltet. Die Warmwasserleitungen werden mit Wasser befüllt.
- Wasserhähne so lange geöffnet lassen, bis das Wasser blasenfrei aus den Wasserhähnen fließt. Nur dadurch ist gewährleistet, dass der Boiler mit Wasser gefüllt ist.
- Alle Wasserhähne schließen.

*Boiler entleeren:*

- An der Bedieneinheit (Bild 106) Drehschalter (Bild 106,2) auf "O" stellen.
  - Sicherheits-/Ablassventil öffnen. Dazu den Drehknopf (Bild 107,1) längs zum Sicherheits-/Ablassventil drehen. Der Druckknopf (Bild 107,2) springt heraus. Der Boiler wird über das Sicherheits-/Ablassventil nach außen entleert.
  - Prüfen, ob das Wasser aus dem Boiler vollständig abläuft (ca. 10 Liter).
- ▷ Weitere Informationen der separaten Bedienungsanleitung "Boiler" entnehmen.



## 10.4 Gaskocher



- ▶ Gas wegen Explosionsgefahr nie unverbrannt ausströmen lassen.
- ▶ Vor Inbetriebnahme der Kochstelle für eine ausreichende Belüftung sorgen. Fenster oder Dachhaube öffnen.
- ▶ Gaskocher oder Gasbackofen nicht zum Heizen verwenden.
- ▶ Für den Umgang mit heißen Töpfen, Pfannen und ähnlichen Gegenständen Kochhandschuhe oder Topflappen benutzen. Verletzungsgefahr!
- ▶ Während des Einschaltens und wenn der Gaskocher in Betrieb ist, dürfen keine brennbaren oder leicht entzündlichen Gegenstände wie Geschirrtücher, Servietten usw. in der Nähe des Gaskochers sein. Brandgefahr!
- ▶ Der Zündvorgang muss von oben her sichtbar sein und darf nicht durch aufgestellte Kochtöpfe verdeckt werden.
- ▶ Die Gaskocher-Abdeckung wird je nach Modell durch Federkraft zugezogen. Beim Schließen besteht Verletzungsgefahr!



- ▷ Die gläserne Gaskocher-Abdeckung nicht als Kochfeld benutzen.
- ▷ Die Gaskocher-Abdeckung nicht schließen, während der Gaskocher in Betrieb ist.
- ▷ Die Gaskocher-Abdeckung nicht durch Druck belasten, wenn sie geschlossen ist.
- ▷ Keine heißen Kochtöpfe auf die Gaskocher-Abdeckung stellen.
- ▷ Die Gaskocher-Abdeckung nach dem Kochen noch so lange offen halten, wie die Brenner Hitze abgeben. Die Glasplatte könnte sonst zerspringen.



- ▷ Nur Töpfe und Pfannen benutzen, deren Durchmesser für den Brennerrost des Gaskochers geeignet ist.
- ▷ Wenn die Flamme erlischt, sperrt das Züandsicherungsventil selbsttätig die Gaszufuhr.
- ▷ Weitere Informationen der separaten Bedienungsanleitung "Gas-Einbaukocher" entnehmen.

Der Küchenblock des Fahrzeugs ist mit einem 2-Flammen-Gaskocher ausgestattet.

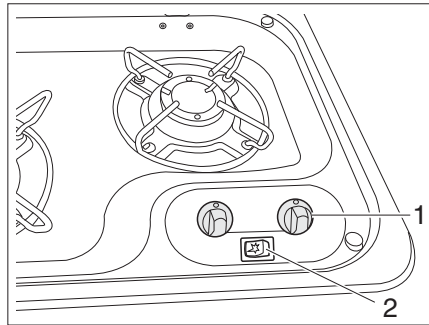


Bild 108 Bedienelemente für Gaskocher

- Einschalten:**
- Haupt-Absperrventil an der Gasflasche und Gasabsperrventil "Kochstelle" öffnen.
  - Gaskocher-Abdeckung öffnen.
  - Drehregler (Bild 108,1) der gewünschten Brennstelle auf Zündposition (große Flamme) drehen.
  - Drehregler drücken und gedrückt halten.
  - Funke durch Drücken der Zündtaste (Bild 108,2) erzeugen.
  - Wenn die Flamme brennt, den Drehregler noch 10 bis 15 Sekunden lang gedrückt halten, bis das Züandsicherungsventil die Gaszufuhr offen hält.
  - Drehregler loslassen und auf die gewünschte Einstellung drehen.
  - Falls das Anzünden erfolglos ist, den Vorgang von Anfang an wiederholen.
- Ausschalten:**
- Drehregler (Bild 108,1) auf 0-Stellung drehen. Die Flamme erlischt.
  - Gasabsperrventil "Kochstelle" und Haupt-Absperrventil an der Gasflasche schließen.

## 10.5 Kühlschrank

Während der Fahrt den Kühlschrank nur über das 12-V-Bordnetz betreiben. Bei hohen Umgebungstemperaturen erreicht der Kühlschrank keine volle Kühlleistung mehr. Wenn hohe Außentemperaturen herrschen, ist die volle Kühlleistung des Kühlaggregats nur dann gewährleistet, wenn der Kühlschrank ausreichend belüftet wird. Um eine bessere Belüftung zu erreichen, lassen sich die Kühlschrank-Lüftungsgitter abnehmen.



- ▷ Beim Verlassen des Fahrzeugs immer die Kühlschrank-Lüftungsgitter anbauen. Bei Regen kann sonst Wasser eindringen.

### 10.5.1 Kühlschrank-Lüftungsgitter

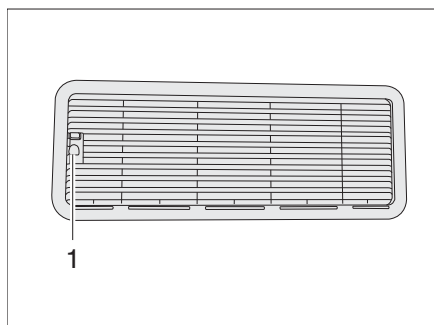


Bild 109 Kühlschrank-Lüftungsgitter (Dometic klein)

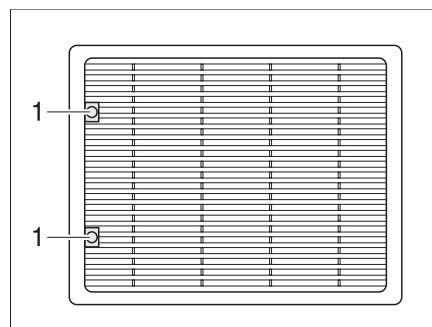


Bild 110 Kühlschrank-Lüftungsgitter (Dometic groß)

- Abnehmen:*
- Auf Verriegelung (Bild 109,1 oder Bild 110,1) drücken.
  - Kühlschrank-Lüftungsgitter abnehmen.

### 10.5.2 Betrieb (Dometic 5er-Reihe)

**Betriebsarten** Der Kühlschrank hat 2 Betriebsarten:

- Gasbetrieb
- elektrischer Betrieb (230 V Wechselspannung oder 12 V Gleichspannung)

Die Betriebsart wird mit den Bedienelementen an der Kühlschrankblende eingestellt. Eine stufenlose Regelung der Kühlleistung ist nur bei Gasbetrieb und 230-V-Betrieb möglich, jedoch nicht im 12-V-Betrieb.

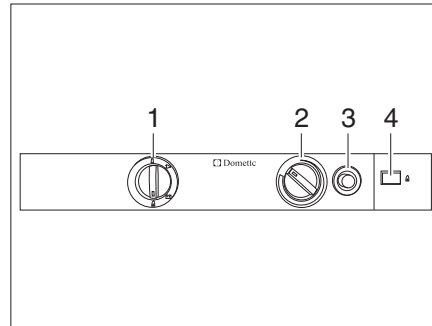


- ▷ Nur eine Energiequelle einschalten.
- ▷ Auch wenn die 12-V-Versorgung abgeschaltet ist, fließt ein geringer elektrischer Strom, der die Wohnraumbatterie zusätzlich belastet. Bei einer vorübergehenden Still-Legung den Kühlschrank immer ausschalten.

**Gasbetrieb**



- ▶ Gas wegen Explosionsgefahr nie unverbrannt ausströmen lassen.
- ▶ Der Gasbetrieb des Kühlschranks mit Autogas ist nicht zulässig.



- 1 Energie-Wahlschalter
- 2 Drehregler Temperatureinstellung
- 3 Gaszündknopf
- 4 Flammenanzeiger

Bild 111 Bedienelemente für den Kühlschrank

- Einschalten:**
- Haupt-Absperrventil an der Gasflasche und Gasabsperrrventil "Kühlschrank" öffnen.
  - Energie-Wahlschalter (Bild 111,1) auf "I" stellen.
  - Drehregler (Bild 111,2) drücken, auf höchste Stufe drehen und gedrückt halten. Warten, bis Gas zum Brenner strömt.
  - Gaszündknopf (Bild 111,3) drücken und gedrückt halten. Die Zündung erfolgt automatisch.
  - Gaszündknopf (Bild 111,3) gedrückt halten, bis der Flammenanzeiger (Bild 111,4) grün wird, dann loslassen.
  - Drehregler (Bild 111,2) noch 10 bis 15 Sekunden gedrückt halten, dann loslassen.
  - Kühltemperatur mit dem Drehregler einstellen.

- Ausschalten:**
- Energie-Wahlschalter auf "O" stellen. Der Kühlschrank ist abgeschaltet.
  - Gasabsperrrventil "Kühlschrank" und Haupt-Absperrventil an der Gasflasche schließen.

### Elektrischer Betrieb



- ▷ Das Gasabsperrrventil "Kühlschrank" schließen, wenn der Kühlschrank elektrisch betrieben wird.

Der Kühlschrank kann mit folgenden Spannungen betrieben werden:

- 230 V Wechselspannung
- 12 V Gleichspannung

- 230-V-Betrieb einschalten:**
- Energie-Wahlschalter (Bild 111,1) auf "I" stellen.
  - Kühltemperatur mit dem Drehregler (Bild 111,2) einstellen.

- 230-V-Betrieb ausschalten:**
- Energie-Wahlschalter auf "O" stellen. Der Kühlschrank ist abgeschaltet.

- 12-V-Betrieb einschalten:**
- Energie-Wahlschalter (Bild 111,1) auf "I" stellen.

12-V-Betrieb ausschalten:

- Energie-Wahlschalter auf "O" stellen. Der Kühlschrank ist abgeschaltet.

Im 12-V-Betrieb wird der Kühlschrank ausschließlich von der Starterbatterie mit Spannung versorgt. Die Starterbatterie versorgt den Kühlschrank nur dann mit 12 V, wenn der Fahrzeugmotor läuft. Wenn der Fahrzeugmotor ausgeschaltet ist, wird der Kühlschrank von der Spannungsversorgung im Wohnbereich elektrisch getrennt. Bei längeren Fahrpausen deshalb auf Gasbetrieb umstellen.



- ▷ Weitere Informationen der separaten Bedienungsanleitung des Geräte-Herstellers entnehmen.

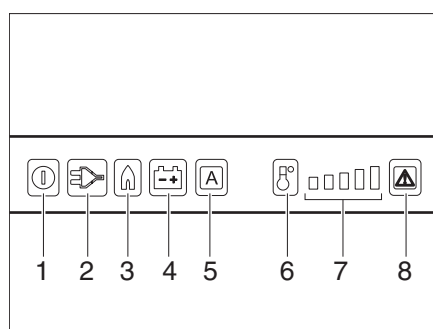
### 10.5.3 Betrieb (Dometic 9-er Reihe)

#### Betriebsarten

Der Kühlschrank hat 2 Betriebsarten:

- Gasbetrieb
- elektrischer Betrieb (230 V Wechselspannung oder 12 V Gleichspannung)

Die Betriebsart wird mit den Bedienelementen an der Kühlschrankblende eingestellt. Sie erfolgt automatisch oder manuell. Eine stufenlose Regelung der Kühlleistung ist nur bei Gasbetrieb und 230-V-Betrieb möglich, jedoch nicht im 12-V-Betrieb.



- 1 Taste Ein/Aus
- 2 Energie-Wahltaste 230 V~
- 3 Energie-Wahltaste Gas
- 4 Energie-Wahltaste 12 V –
- 5 Wahlstufe Automatik
- 6 Temperaturstufen-Taste
- 7 Temperaturstufen-Anzeige
- 8 LED Störung/Reset-Taste GAS-STÖRUNG

Bild 112 Bedienelemente für den Kühlschrank

#### Automatischer Betrieb

Im Automatik-Betrieb wählt die Elektronik selbstständig zwischen den drei möglichen Energiearten 230 V, 12 V, Flüssiggas.

- Taste Ein/Aus (Bild 112,1) für ca. 2 Sekunden drücken. Der Kühlschrank startet mit der zuletzt gewählten Energieart.
- Wahlstufe Automatik (Bild 112,5) drücken.

#### Manueller Betrieb



- ▶ Gas wegen Explosionsgefahr nie unverbrannt ausströmen lassen.
- ▶ Der Gasbetrieb des Kühlschranks mit Autogas ist nicht zulässig.

Gasbetrieb:

- Haupt-Absperrventil an der Gasflasche und Gasabsperrventil "Kühlschrank" öffnen.
- Taste Ein/Aus (Bild 112,1) für ca. 2 Sekunden drücken. Der Kühlschrank startet mit der zuletzt gewählten Energieart.
- Energie-Wahltaste Gas (Bild 112,3) drücken.

- 230-V-Betrieb:**
- Taste Ein/Aus (Bild 112,1) für ca. 2 Sekunden drücken. Der Kühlschrank startet mit der zuletzt gewählten Energieart.
  - Energie-Wahltaste 230 V~ (Bild 112,2) drücken.

- 12-V-Betrieb:**
- Taste Ein/Aus (Bild 112,1) für ca. 2 Sekunden drücken. Der Kühlschrank startet mit der zuletzt gewählten Energieart.
  - Energie-Wahltaste 12 V- (Bild 112,4) drücken.

### Temperatur im Kühlschrank einstellen

- Temperaturstufen-Taste (Bild 112,6) drücken. Die entsprechende LED der Temperaturstufen-Anzeige (Bild 112,7) leuchtet auf.

Die Skala beginnt mit der MIN-Position bei der linken Anzeige-LED (kleiner Balken = wärmste Temperatur) und reicht bis zur MAX-Position bei der rechten Anzeige-LED (großer Balken = kälteste Temperatur).

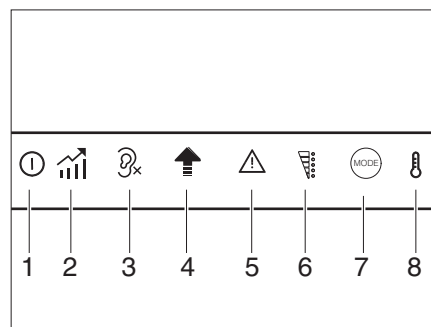
### Kühlschrank ausschalten

- Taste Ein/Aus (Bild 112,1) länger als 2 Sekunden drücken. Der Kühlschrank schaltet sich ab.
- Im Gasbetrieb: Gasabsperrventil "Kühlschrank" und Haupt-Absperrventil an der Gasflasche schließen.

## 10.5.4 Betrieb (Dometic 10-er Reihe)

### Betriebsarten

Der Kühlschrank ist ein Kompressor-Kühlschrank und ist für den Betrieb an einer 12-V-Gleichstromversorgung ausgelegt.



- 1 Taste Ein/Aus
- 2 Modus Leistungsfähigkeit
- 3 Quiet-Modus
- 4 Boost-Modus
- 5 Fehlerwarnung
- 6 Temperaturstufen-Anzeige
- 7 Modustaste
- 8 Temperaturstufen-Taste

Bild 113 Bedienelemente für den Kühlschrank

### Kühlschrank einschalten

- Taste Ein/Aus (Bild 113,1) für ca. 2 Sekunden drücken. Der Kühlschrank startet mit den zuletzt gewählten Einstellungen.
- Modustaste (Bild 113,7) wiederholt drücken, bis die LED die gewünschte Betriebsart anzeigt.

### Temperatur im Kühlschrank einstellen

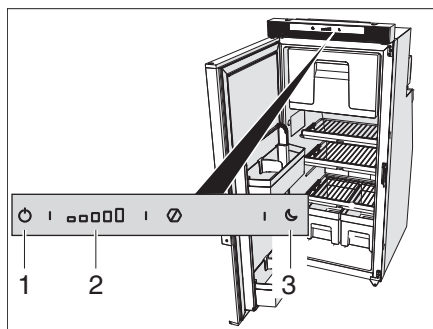
- Temperaturstufen-Taste (Bild 113,8) wiederholt drücken, bis die gewünschte Temperaturstufe (Bild 113,6) angezeigt wird.

### Kühlschrank ausschalten

- Taste Ein/Aus (Bild 113,1) 4 Sekunden drücken. Der Kühlschrank schaltet sich ab.

### 10.5.5 Betrieb (Thetford T2090)

**Betriebsarten** Der Kühlschrank wird ausschließlich mit 12 V Gleichspannung betrieben.



- 1 Taste Ein/Aus
- 2 Temperatur-Einstelltaste Kühlschrank
- 3 Taste Nachtmodus

Bild 114 Bedienelemente im Kühlschrank

**Einschalten:** ■ Die Taste Ein/Aus (Bild 114, 1) drücken und einige Sekunden gedrückt halten.

**Ausschalten:** ■ Die Taste Ein/Aus (Bild 114, 1) drücken und einige Sekunden gedrückt halten.

**Kühlstufe Kühlschrank einstellen:** ■ Symbole auf der Temperatur-Einstelltaste Kühlschrank (Bild 114, 2) drücken oder schieben, um die gewünschte Kühlstufe zu wählen. Nach einigen Sekunden speichert das Bedienfeld die Einstellungen und wechselt in den gesperrten Standby-Modus.



- ▷ Die Temperatur im Kühlschrank ist abhängig von der Umgebungstemperatur (Aufstellort), der Häufigkeit des Türöffnens und der Beschickung. Falls erforderlich, die Kühlstufe nachstellen.
- ▷ Weitere Informationen der separaten Bedienungsanleitung des Herstellers entnehmen.

### 10.5.6 Kühlschranktür-Verriegelung



- ▷ Während der Fahrt muss die Kühlschranktür immer geschlossen und in der geschlossenen Stellung arretiert sein.
- ▷ Wenn der Kühlschrank abgeschaltet ist, die Kühlschranktür in Lüftungsstellung arretieren. So lässt sich Schimmelbildung vermeiden.

Die Kühlschranktür lässt sich in zwei Stellungen arretieren:

- geschlossene Kühlschranktür während der Fahrt und wenn der Kühlschrank benutzt wird
- leicht geöffnete Kühlschranktür als Lüftungsstellung, wenn der Kühlschrank abgeschaltet ist



### Dometic 5er-Reihe

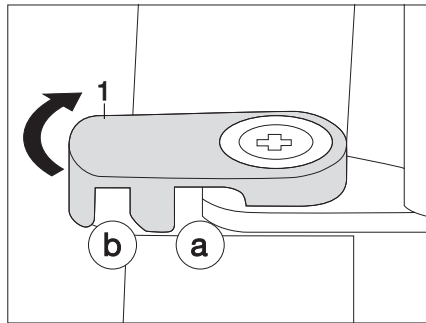


Bild 115 Kühlschranktür arretieren

- Öffnen:**
- Arretierhebel (Bild 115,1) zur Seite drehen.
  - Kühlschranktür an der Griffmulde oder am Griffbügel öffnen.

- Arretieren:**
- Kühlschranktür ganz schließen.
  - Arretierhebel (Bild 115,1) in Arretierstellung a drehen. Die Kühlschranktür ist geschlossen und arretiert.

- In Lüftungsstellung arretieren:**
- Frosterfach und Kühlschranktür leicht öffnen.
  - Arretierhebel (Bild 115,1) in Arretierstellung b drehen. Die Kühlschranktür ist in Lüftungsstellung arretiert.

### Dometic 9er-Reihe

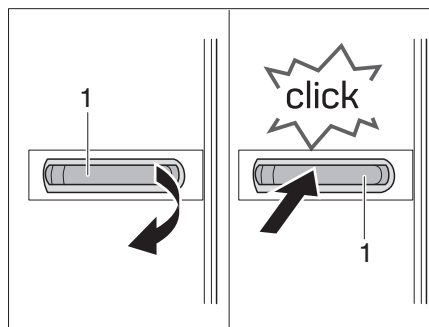


Bild 116 Kühlschranktür öffnen/schließen

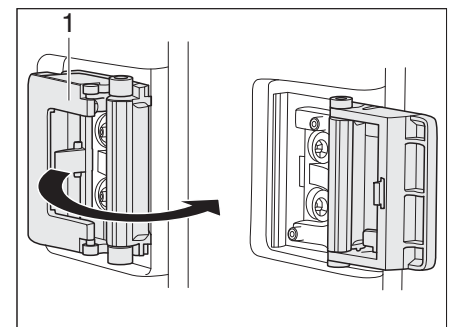


Bild 117 Kühlschranktür arretieren/lösen

- Öffnen/Schließen:**
- Am Türgriff (Bild 116/1) ziehen. Die Kühlschranktür wird geöffnet.
  - Kühlschranktür am Türgriff (Bild 116/1) zu drücken. Die Kühlschranktür rastet hörbar in die Verriegelung ein. Die Tür ist für den Türbetrieb korrekt geschlossen, wenn ein deutliches Klicken zu hören ist.

- In Lüftungsstellung arretieren:**
- Den Verriegelungshaken (Bild 117/1) nach vorne klappen. Wird die Kühlschranktür geschlossen, bleibt sie einen Spalt weit geöffnet, um Schimmelbildung zu vermeiden.

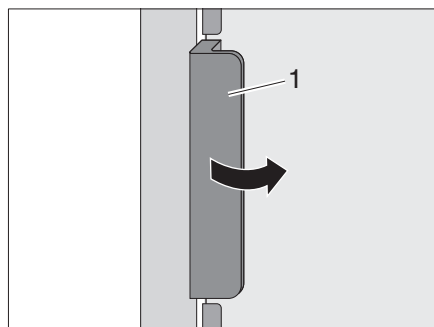
**Thetford, Verriegelung  
seitlich**


Bild 118 Külschranktür öffnen

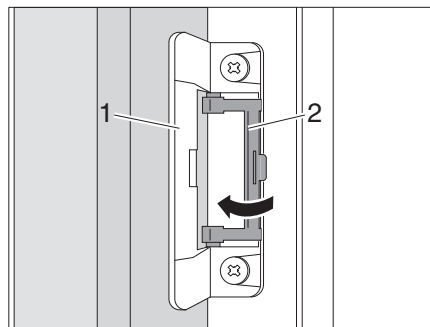


Bild 119 Lüftungsstellung arretieren

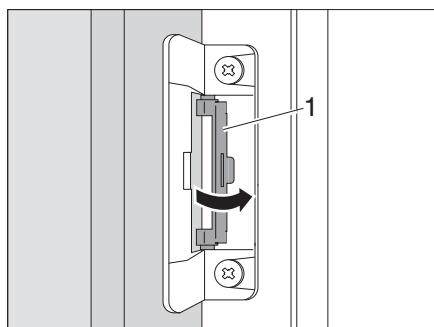


Bild 120 Arretierung in Ausgangslage zurück drehen

**Öffnen:** ■ Külschranktür am Griff (Bild 118,1) öffnen. Die Verriegelung (Bild 119,1) wird automatisch gelöst.

**Schließen:** ■ Külschranktür ganz schließen. Darauf achten, dass die Verriegelung einrastet.

**In Lüftungsstellung arretieren:** ■ Külschranktür öffnen.  
 ■ Arretierung (Bild 119,2) aufklappen.  
 ■ Külschranktür schließen, bis ein Klickgeräusch hörbar ist.  
 ■ Prüfen, ob die Külschranktür leicht geöffnet ist.

**Lüftungsstellung heraus nehmen:** ■ Arretierung (Bild 120,1) in Ausgangslage zurück drehen.  
 ■ Prüfen, ob die Külschranktür schließt.

### 11.1 Wasserversorgung, Allgemeines



- ▶ Wassertank nur mit Frischwasser befüllen.
- ▶ Stehendes Wasser im Wassertank oder in Wasserleitungen wird nach kurzer Zeit ungenießbar. Deshalb vor jeder Benutzung des Fahrzeugs die Wasserleitungen und den Wassertank mit mehreren Litern Frischwasser gründlich durchspülen. Dazu alle Wasserhähne öffnen. Nach jeder Benutzung des Fahrzeugs den Wassertank und die Wasserleitungen vollständig entleeren.



- ▷ Wenn das Fahrzeug für mehrere Tage nicht benutzt wird oder bei Frostgefahr nicht beheizt wird, die gesamte Wasseranlage entleeren. Die Wasserhähne in Mittelstellung geöffnet lassen. Das Sicherheits-/Ablassventil (wenn vorhanden) und alle Ablasshähne geöffnet lassen. So lassen sich Frostschäden an den Einbaugeräten, Frostschäden am Fahrzeug und Ablagerungen in wasserführenden Bauteilen vermeiden.
- ▷ Die Wasserpumpe läuft ohne Wasser heiß und kann beschädigt werden. Wasserpumpe nie betreiben, wenn der Wassertank leer ist.

Das Fahrzeug ist mit einem eingebauten Wassertank ausgestattet. Eine elektrische Wasserpumpe pumpt das Wasser an die einzelnen Wasserentnahmestellen. Durch Öffnen eines Wasserhahns schaltet sich die Wasserpumpe automatisch ein und pumpt Wasser zur Entnahmestelle.

Der Abwassertank fängt das verschmutzte Wasser auf. Am Panel kann abgefragt werden, wie voll der Wassertank oder der Abwassertank ist.



- ▷ Bevor die Wasserarmaturen benutzt werden, muss die 12-V-Versorgung am Panel eingeschaltet sein. Die Wasserpumpe arbeitet sonst nicht.
- ▷ Die Wasserversorgungsanlage entspricht dem Stand der Technik 03/2009 (Richtlinie 2002/72/EG).

### 11.2 Wassertank




- ▶ Am Wassertank befinden sich 2 Verschlussdeckel (Bild 121, 1). Überprüfen Sie vor der Fahrt, ob **beide** Verschlussdeckel geschlossen sind. Warnschild (Bild 122) beachten.

#### Füllmenge

Der Wassertank fasst ca. 100 l.

#### Frischwasser-Einfüllstutzen

Der Frischwasser-Einfüllstutzen befindet sich auf der rechten oder linken Fahrzeugseite.

Der Frischwasser-Einfüllstutzen ist durch das Symbol  oder den Schriftzug "WASSER" gekennzeichnet.

Der Verschlussdeckel wird mit dem Schlüssel für die Außenklappenschlösser geöffnet und verschlossen (siehe Kapitel 7).

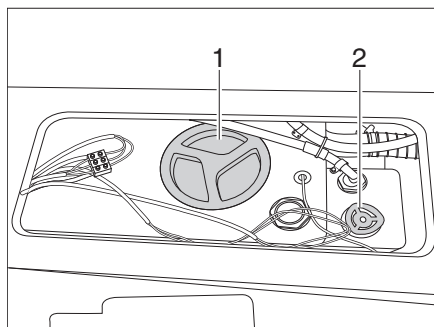


Bild 121 Wassertank

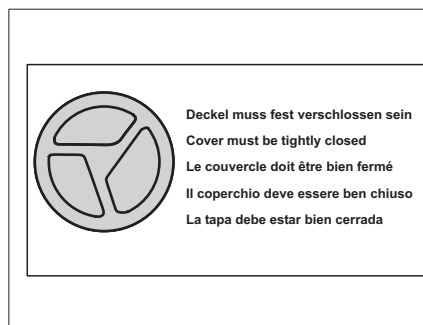


Bild 122 Warnschild Verschlussdeckel

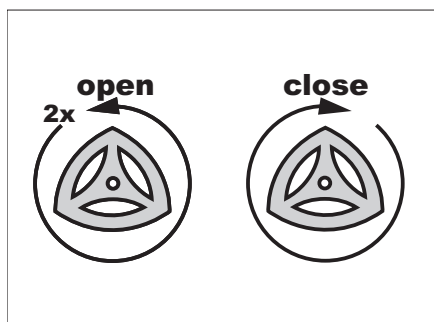


Bild 123 Wassertank füllen - ablassen

**Wasser einfüllen:**

- Stellrad (Bild 121, 2) im Uhrzeigersinn bis zum Anschlag drehen. Die Ablassöffnung im Wassertank ist geschlossen.
- Frischwasser-Einfüllstutzen am Fahrzeug öffnen.
- Wassertank mit Frischwasser befüllen. Zum Befüllen einen Wasser-schlauch, einen Wasserkanister mit Trichter oder Ähnliches verwenden.
- Frischwasser-Einfüllstutzen schließen.
- Verschlussdeckel (Bild 121, 1) wieder auf den Wassertank schrauben.

**Wasser ablassen:**

- Stellrad (Bild 121, 2) 2 Umdrehungen gegen den Uhrzeigersinn drehen (siehe auch Bild 123). Die Ablassöffnung im Wassertank wird geöffnet und das Wasser wird abgelassen.
- Verschlussdeckel (Bild 121, 1) wieder auf den Wassertank schrauben.

### 11.2.1 20 l-Maximal-Befüllung

Um die zulässige Zuladung zu erreichen, kann der Wassertank auf 20 Liter abgelassen werden.

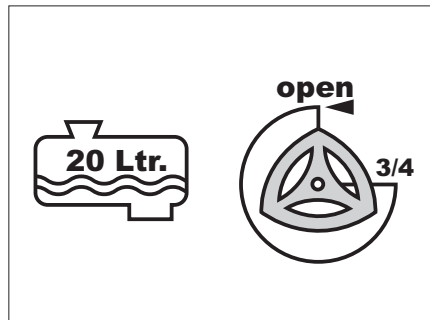


Bild 124 20 l-Maximal-Befüllung

Wasser bis auf 20 l ablassen:

- Stellrad (Bild 121, 2) eine  $\frac{3}{4}$ -Umdrehung gegen den Uhrzeigersinn drehen. Das Frischwasser läuft bis auf 20 Liter ab (siehe auch Bild 124).

### 11.2.2 Unterflur-Wassertank

Füllmenge

Der Unterflur-Wassertank fasst ca. 100 l.



Am Wassertank befindet sich auf der Unterseite ein Verschlussdeckel.  
 ▷ Überprüfen Sie vor der Benutzung, ob der Deckel geschlossen ist.

Wasser einfüllen:

- Frischwasser-Einfüllstutzen am Fahrzeug öffnen.
- Wassertank mit Frischwasser befüllen. Zum Befüllen einen Wasser-schlauch, einen Wasserkanister mit Trichter oder Ähnliches verwenden.
- Frischwasser-Einfüllstutzen schließen.
- Verschlussdeckel (Bild 121, 1) wieder auf den Wassertank schrauben.

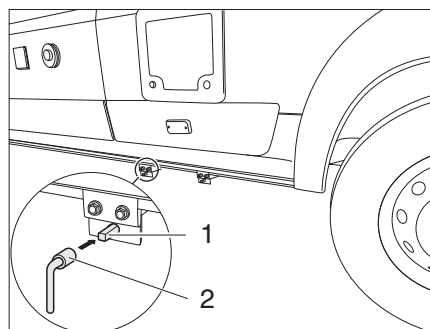


Bild 125 Bedienung Frischwasserhahn



Bild 126 Symbol Frischwassertank

Wasser ablassen:

- Schlüssel (Bild 125,2) auf Vierkant (Bild 125,1) stecken.
- Zum Öffnen des Frischwasserhahns den Vierkant (Bild 125,1) eine viertel Umdrehung gegen den Uhrzeigersinn drehen.
- Unterflur-Wassertank vollständig entleeren.
- Zum Schließen des Frischwasserhahns den Vierkant im Uhrzeigersinn bis zum Anschlag zurückdrehen.



- ▷ Frostgefahr! Der Unterflur-Wassertank ist nicht beheizt. Bei Frostgefahr entleeren - siehe Wasseranlage entleeren, Kapitel 11.4.

### 11.3 Abwassertank



- ▷ Bei Frostgefahr dem Abwassertank stets so viel Frostschutzmittel (z. B. Kochsalz) begeben, dass das Abwasser nicht einfrieren kann.
- ▷ Niemals kochendes Wasser direkt in den Beckenabfluss leiten. Kochendes Wasser kann zu Verformungen und Undichtigkeiten im Abwasser-Rohrsystem führen.



- ▷ Den Abwassertank nur an speziell dafür ausgewiesenen Entsorgungsstationen auf Campingplätzen oder Stellplätzen entleeren.

Der Abwassertank ist unter dem Fahrzeugboden angebracht.

Der Ablasshahn und die Reinigungsöffnung befinden sich an der Unterseite des Abwassertanks.

**Füllmenge** Der Abwassertank fasst ca. 90 l.

**Reinigen** Den Abwassertank mehrmals im Jahr reinigen (siehe Kapitel 12).

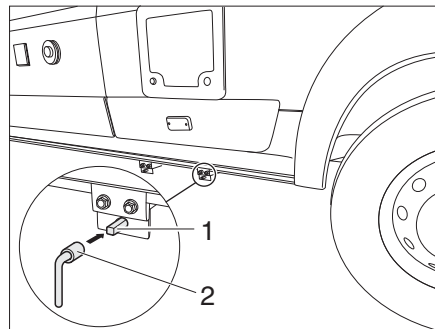


Bild 127 Bedienung Abwasserhahn



Bild 128 Symbol Abwassertank

Der Vierkant zum Öffnen des Abwasserhahns ist direkt unter dem Fahrzeugboden erreichbar.

- Entleeren:**
- Schlüssel (Bild 127,2) auf Vierkant (Bild 127,1) stecken.
  - Zum Öffnen des Abwasserhahns den Vierkant (Bild 127,1) eine viertel Umdrehung gegen den Uhrzeigersinn drehen.
  - Abwassertank vollständig entleeren.
  - Zum Schließen des Abwasserhahns den Vierkant im Uhrzeigersinn bis zum Anschlag zurückdrehen.

### 11.4 Wasseranlage



- ▶ Beim Befüllen des Wassertanks die technisch zulässige Gesamtmasse des Fahrzeugs beachten.



- ▷ Die Wasserpumpe läuft ohne Wasser heiß und kann beschädigt werden. Wasserpumpe nie betreiben, wenn der Wassertank leer ist.
- ▷ Wenn das Fahrzeug für mehrere Tage nicht benutzt wird oder bei Frostgefahr nicht beheizt wird, die gesamte Wasseranlage entleeren. Die Wasserhähne in Mittelstellung geöffnet lassen. Das Sicherheits-/Ablassventil (wenn vorhanden) und alle Ablasshähne geöffnet lassen. So lassen sich Frostschäden an den Einbaugeräten, Frostschäden am Fahrzeug und Ablagerungen in wasserführenden Bauteilen vermeiden.



- ▷ Während der Wassertank befüllt wird, kann die Wassermenge am Panel kontrolliert werden.

#### *Befüllen:*

- Fahrzeug waagrecht stellen.
- Alle Wasserhähne schließen.
- 12-V-Versorgung am Panel einschalten.
- Sicherheits-/Ablassventil (Truma) schließen. Dazu den Drehknopf quer zum Sicherheits-/Ablassventil drehen und den Druckknopf hineindrücken. Bei Temperaturen unter ca. 7 °C lässt sich das Sicherheits-/Ablassventil nicht schließen. Deshalb die Wohnraumheizung einschalten und warten, bis die Wohnraumtemperatur über ca. 7 °C liegt.
- Wassertank mit Frischwasser befüllen. Zum Befüllen einen Wasser Schlauch, einen Wasserkanister mit Trichter oder Ähnliches verwenden.
- Alle Wasserhähne auf "Warm" stellen und öffnen. Die Wasserpumpe wird eingeschaltet. Die Warmwasserleitungen werden mit Wasser befüllt.
- Wasserhähne so lange geöffnet lassen, bis das Wasser blasenfrei aus den Wasserhähnen fließt. Nur dadurch ist gewährleistet, dass der Boiler mit Wasser gefüllt ist.
- Alle Wasserhähne auf "Kalt" stellen und geöffnet lassen. Die Kaltwasserleitungen werden mit Wasser befüllt.
- Wasserhähne so lange geöffnet lassen, bis das Wasser blasenfrei aus den Wasserhähnen fließt.
- Alle Wasserhähne schließen.

#### *Entleeren:*

- Fahrzeug waagrecht stellen.
- 12-V-Versorgung am Panel ausschalten.
- Die 230-V-Versorgung am 230-V-Sicherungskasten ausschalten.
- Alle Wasserhähne öffnen und auf Mittelstellung stellen.
- Handbrause (Bild 129, 1) herausziehen und leer laufen lassen.
- Boiler ausschalten.
- Das Sicherheits-/Ablassventil öffnen. Dazu den Drehknopf längs zum Sicherheits-/Ablassventil drehen. Der Druckknopf springt heraus.
- Stellrad (Bild 121, 2) 2 Umdrehungen gegen den Uhrzeigersinn drehen.
- Wasserablauf kontrollieren.

- Den Abwassertank entleeren. Umwelthinweise in diesem Kapitel beachten.
- Thetford-Kassette entleeren. Umwelthinweise in diesem Kapitel beachten.
- Wassertank gründlich durchspülen.
- Wasseranlage möglichst lange austrocknen lassen.
- Nach der Entleerung alle Wasserhähne in Mittelstellung geöffnet lassen.
- Alle Ablasshähne geöffnet lassen.

## 11.5 Toilettenraum



- ▷ Keine Lasten in der Duschwanne transportieren. Die Duschwanne oder andere Einrichtungsgegenstände des Toilettenraums können beschädigt werden.

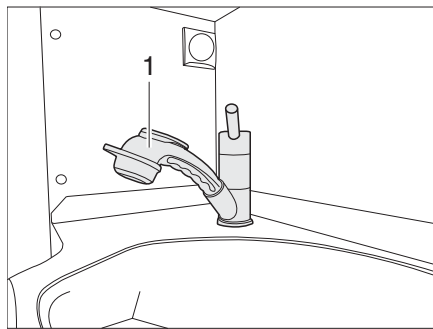


Bild 129 Handbrause



- ▷ Zum Lüften während oder nach dem Duschen und zum Trocknen nasser Kleidung die Toilettenraumtür schließen und das Fenster oder die Dachhaube des Toilettenraums öffnen. Die Luft kann dann besser zirkulieren.
- ▷ Zum Duschen die Handbrause (Bild 129,1) benutzen. Dazu die Handbrause herausziehen.
- ▷ Den Duschvorhang beim Duschen ganz schließen, damit kein Wasser zwischen Waschraumwand und Duschwanne eindringen kann.
- ▷ Dusche nach der Benutzung trockenwischen, sonst kann sich Feuchtigkeit ansetzen.
- ▷ Weitere Informationen zum Reinigen des Toilettenraums dem Kapitel 12.2 entnehmen.



### 11.6 Vario-Toilettenraum

Je nach Modell ist im Fahrzeug ein Vario-Toilettenraum eingebaut. Der Toilettenraum kann mit wenigen Handgriffen so verändert werden, dass zum Duschen eine in sich geschlossene Kabine zur Verfügung steht.

#### 11.6.1 Umbau zur Duschkabine

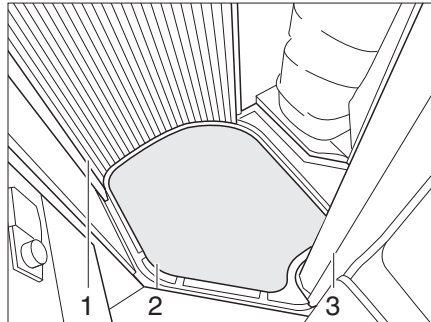


Bild 130 Abdeckung der Duschwanne

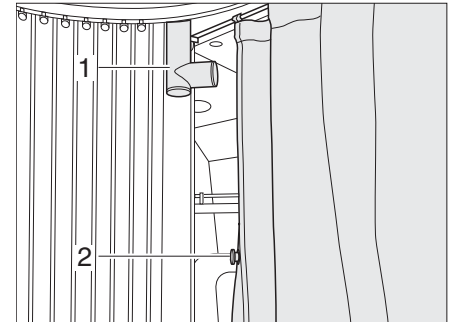


Bild 131 Befestigung des Duschvorhangs

- Abdeckung der Duschwanne (Bild 130,2) herausnehmen.
- Duschwand (Bild 130,1 und 3) komplett zuziehen.
- Handbrause entnehmen und in Halterung (Bild 131,1) einhängen.
- Duschvorhang zur Toilette mit dem Magneten (Bild 131,2) oder den Druckknöpfen schließen.

#### 11.6.2 Umbau zum Toilettenraum

Der Umbau zum Toilettenraum erfolgt in umgekehrter Reihenfolge des Umbaus zur Duschkabine.



- ▷ Zum Lüften während oder nach dem Duschen das Fenster des Vario-Toilettenraums öffnen.
- ▷ Den Duschvorhang vor dem Schließen komplett trocknen lassen.
- ▷ Die Duschwanne nach der Benutzung trockenwischen, sonst kann sich Feuchtigkeit ansetzen.

### 11.7 Thetford-Toilette



- ▷ Thetford-Kassette entleeren, wenn Frostgefahr herrscht und das Fahrzeug nicht beheizt ist.
- ▷ Nicht auf den Toiletten-Deckel setzen. Der Deckel ist für das Gewicht von Personen nicht ausgelegt und kann brechen.
- ▷ Die Thetford-Toilette ist für eine maximale Belastung von 100 kg ausgelegt.
- ▷ Für die Toilette eine geeignete Chemikalie verwenden. Die Entlüftung beseitigt lediglich den Geruch, nicht jedoch Keime und Gase. Keime und Gase greifen die Dichtgummis an.



- ▷ Thetford-Kassette nur an speziell dafür ausgewiesenen Entsorgungsstationen auf Campingplätzen oder Stellplätzen entleeren.

Die Spülung der Thetford-Toilette erfolgt direkt über das Wassersystem des Fahrzeugs. Falls erforderlich, kann die Toilettenschüssel in die gewünschte Position gedreht werden.

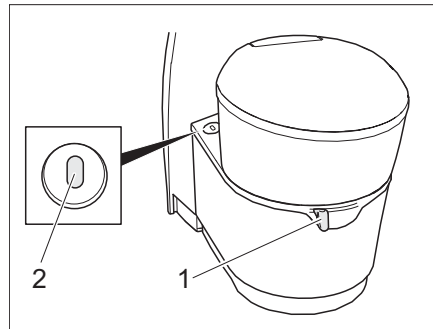


Bild 132 Thetford-Toilettenschüssel, schwenkbar

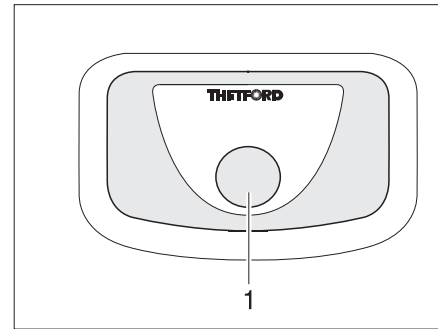


Bild 133 Spülknopf Thetford-Toilette

- Spülen:*
- Vor dem Spülen den Schieber der Thetford-Toilette öffnen. Dazu den Schieberhebel (Bild 132,1) entgegen dem Uhrzeigersinn schieben.
  - Zum Spülen den blauen Spülknopf (Bild 133,1) drücken.
  - Nach dem Spülen den Schieber schließen. Dazu den Schieberhebel im Uhrzeigersinn schieben.

Die Anzeige (Bild 132,2) wird rot, wenn die Thetford-Kassette entleert werden muss.

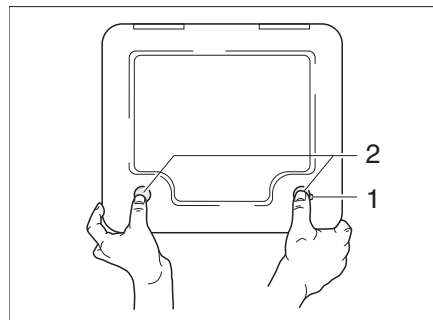


Bild 134 Klappe für Thetford-Kassette

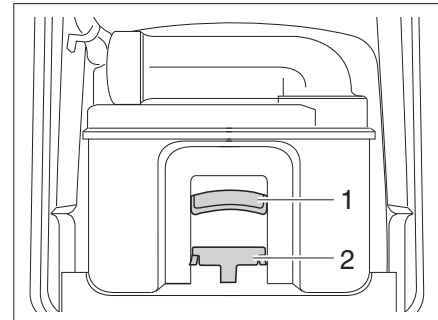


Bild 135 Thetford-Kassette

*Thetford-Kassette entnehmen:*

- Den Schieberhebel (Bild 132,1) im Uhrzeigersinn schieben. Der Schieber wird geschlossen. Zum Entleeren **muss** an der Thetford-Toilette der Schieber geschlossen sein.
- Die Klappe für die Thetford-Kassette außen am Fahrzeug öffnen. Dazu den Schlüssel in den Schließzylinder des Druckschlusses (Bild 134,1) stecken und eine viertel Umdrehung im Uhrzeigersinn drehen.
- Schlüssel abziehen.
- Beide Druckschlösser (Bild 134,2) gleichzeitig mit dem Daumen drücken und die Klappe für die Thetford-Kassette öffnen.
- Haltebügel (Bild 135,1) nach oben ziehen und Thetford-Kassette (Bild 135,2) herausziehen.

*Thetford-Kassette  
entleeren:*

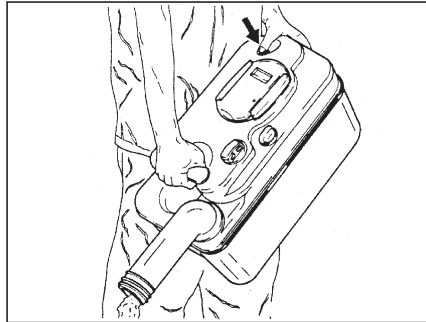


Bild 136 Thetford-Kassette entleeren

- Kassette zu einer Entleerungsstelle bringen, die dafür vorgesehen ist. Dabei den Entleerungsstutzen nach oben richten.
  - Ggf. Entleerungsstutzen nach oben drehen.
  - Den Verschlussdeckel des Entleerungsstutzens entfernen.
  - Kassette mit dem Entleerungsstutzen nach unten richten.
  - Belüftungsknopf mit dem Daumen betätigen. Kassette entleert sich.
  - Entleerungsstutzen mit dem Verschlussdeckel verschließen.
  - Ggf. Entleerungsstutzen zurückdrehen.
  - Kassette an ihren Platz zurückschieben.
  - Darauf achten, dass die Kassette durch den Haltebügel (Bild 135,1) gesichert ist.
  - Klappe für die Kassette verschließen.
- ▷ Weitere Informationen der separaten Bedienungsanleitung "Thetford-Kassette" entnehmen.



## 12.1 Äußere Pflege

### 12.1.1 Waschen mit Hochdruckreiniger



- ▷ Reifen nicht mit Hochdruckreiniger reinigen. Die Reifen können beschädigt werden.
- ▷ Außenapplikationen (Dekofolien) nicht direkt mit dem Hochdruckreiniger besprühen. Die Außenapplikationen könnten sich ablösen.

Vor dem Waschen des Fahrzeugs mit einem Hochdruckreiniger die Betriebsanleitung des Hochdruckreinigers beachten.

Beim Waschen mit der Rundstrahldüse zwischen dem Fahrzeug und der Reinigungsdüse einen Mindestabstand von ca. 700 mm einhalten.

Beachten, dass der Wasserstrahl mit Druck aus der Reinigungsdüse kommt. Durch falsche Handhabung des Hochdruckreinigers kann es zu Beschädigungen am Fahrzeug kommen. Die Wassertemperatur darf 60 °C nicht übersteigen. Den Wasserstrahl während des gesamten Waschvorgangs bewegen. Den Wasserstrahl nicht direkt auf Türspalte, elektrische Anbauteile, Steckverbinder, Dichtungen, Lüftungsgitter oder Dachhauben richten. Das Fahrzeug kann beschädigt werden oder Wasser kann in den Innenraum eindringen.

### 12.1.2 Fahrzeug waschen



- ▷ Das Fahrzeug nie in Waschstraßen reinigen lassen. In die Kühlschrankkriemen, die Abgaskamine, die Entlüftungen der Dunstabzugshauben oder in die Zwangslüftungen kann Wasser eindringen. Das Fahrzeug kann beschädigt werden.
- Das Fahrzeug nur auf einem Waschplatz reinigen, der zum Waschen von Fahrzeugen vorgesehen ist. Direkte Sonneneinstrahlung vermeiden. Umweltschutzmaßnahmen beachten.
- Außenapplikationen und Anbauteile aus Kunststoff nur mit reichlich warmem Wasser, Geschirrspülmittel und einem weichen Tuch säubern.
- Fahrzeug mit möglichst viel Wasser, einem sauberen Schwamm oder einer weichen Bürste abwaschen. Bei hartnäckigem Schmutz dem Wasser Geschirrspülmittel zugeben.
- Anbauteile aus glasfaserverstärktem Kunststoff (GfK) regelmäßig mit einem Poliermittel nachbehandeln. Damit wird eine Vergilbung der GfK-Anbauteile vermieden, und die Versiegelung der Oberfläche bleibt erhalten.
- Gummidichtungen an Türen und Stauraumklappen mit Talkum einreiben.
- Schließzylinder an Türen und Stauraumklappen mit Graphitstaub behandeln.

## 12.1.3 Fensterscheiben aus Acrylglas

Acrylglas-Fensterscheiben benötigen wegen ihrer Empfindlichkeit eine ganz besonders sorgfältige Behandlung.



- ▷ Acrylglas-Fensterscheiben niemals trocken abreiben, da Staubkörner die Oberfläche beschädigen.
- ▷ Acrylglas-Fensterscheiben nur mit reichlich warmem Wasser, etwas Geschirrspülmittel und einem weichen Tuch säubern.
- ▷ Keinesfalls Glasreiniger mit chemischen, scheuernden oder alkoholhaltigen Zusätzen verwenden. Eine vorzeitige Versprödung der Scheiben und anschließende Rissbildungen wären die Folgen.
- ▷ Reiniger, die im Karosseriebereich eingesetzt werden (z. B. Teer- oder Silikonentferner), nicht in Berührung mit Acrylglas bringen.
- ▷ Nicht in Waschstraßen fahren.
- ▷ An den Acrylglas-Fensterscheiben keine Aufkleber anbringen.
- ▷ Nach der Reinigung des Fahrzeugs Acrylglas-Fensterscheiben nochmals mit reichlich klarem Wasser spülen.
- ▷ Gummidichtungen mit Glycerin behandeln.



- ▷ Für die Reinigungsnachbehandlung eignet sich ein Acrylglas-Reiniger mit antistatischer Wirkung. Kleine Kratzer können mit einer Acrylglas-Politur behandelt werden. Der Zubehörhandel bietet diese Mittel an.

## 12.1.4 Abwassertank

Den Abwassertank nach jeder Benutzung des Fahrzeugs als Motorcaravan, mindestens aber mehrmals im Jahr reinigen.

*Reinigen:*

- Abwassertank entleeren.
- Abwassertank gründlich mit Frischwasser durchspülen.
- Falls möglich, die Abwassersonden durch die Reinigungsöffnung von Hand reinigen.

## 12.1.5 Eintrittstufe

Wenn die Eintrittstufe geschmiert wird, können sich während der Fahrt grobe Schmutzteile festsetzen und somit die Funktion der Eintrittstufe stören oder die Eintrittstufe beschädigen. Deshalb die beweglichen Teile der Eintrittstufe nicht mit Fett schmieren oder ölen.

## 12.1.6 Aufstelldach

Die nachfolgend genannten Pflege- und Wartungsanweisungen sind je nach Gebrauchshäufigkeit des Daches mehrmals, mindestens jedoch einmal jährlich durchzuführen:

- Zur fachgerechten Pflege des Stoffbalgs empfiehlt es sich, diesen vor Beginn der Saison mit einer handelsüblichen Imprägnierung zu behandeln.
- Der Stoffbalg sollte mehrmals im Jahr gelüftet werden, damit kein Modergeruch entsteht.
- Der Stoffbalg darf niemals in feuchtem oder nassen Zustand geschlossen werden. Falls dies doch einmal erfolgt ist, muss er sobald als möglich vollständig getrocknet werden.

- Beim Schließen des Daches ist unbedingt der Bedienungsanleitung Folge zu leisten.
- Den Dichtgummi an der Dachschale vor den Wintermonaten mit Talkum oder einem vergleichbaren Produkt einreiben, damit die Dichtung bei Kälte nicht an der Karosserie festfriert.
- Bei der Ausführung mit Dachverriegelung müssen der Schließbolzen sowie alle beweglichen Teile des Schlosses eingefettet werden, um dessen Leichtgängigkeit zu gewährleisten.
- Bei der Ausführung mit Gurtverriegelung sind die Gurtbänder und die Anhakerlaschen auf Funktion oder ggf. Beschädigungen zu prüfen.
- Die Pflege des Daches erfolgt gemäß den Lackpflegeanweisungen des jeweiligen Fahrzeugherstellers. Es können hierbei handelsübliche Lackpflegeprodukte verwendet werden.

## 12.2 Innere Pflege



- ▷ Wenn es möglich ist, Flecken immer sofort behandeln.
- ▷ Acrylglas-Fensterscheiben benötigen wegen ihrer Empfindlichkeit eine ganz besonders sorgfältige Behandlung (siehe Kapitel 12.1.3).
- ▷ Kunststoffteile im Toiletten- und Wohnraumbereich benötigen wegen ihrer Empfindlichkeit eine ganz besonders sorgfältige Behandlung. Keine Lösungsmittel oder alkoholhaltigen Reinigungsmittel sowie keine sandhaltigen Scheuermittel verwenden. Damit wird Versprödung und Rissbildung vorgebeugt.
- ▷ Keine ätzenden Mittel in die Abflussöffnungen geben. Kein kochendes Wasser in die Abflussöffnungen schütten. Ätzende Mittel oder kochendes Wasser beschädigen Abflussrohre und Siphons.
- ▷ Zum Reinigen der Toilette und der Wasseranlage sowie beim Entkalken der Wasseranlage keine Essigessenz verwenden. Essigessenz kann Dichtungen oder Teile der Anlage beschädigen. Zum Entkalken handelsübliche Entkalkungsmittel verwenden.
- ▷ Sparsam mit Wasser umgehen. Alle Wasserreste aufwischen.



- ▷ Für Informationen über die Anwendung von Pflegemitteln stehen die Servicestellen beim Händler zur Verfügung.
- Möbelflächen, Möbelgriffe, Leuchten sowie sämtliche Kunststoffteile im Toiletten- und Wohnbereich mit Wasser und einem Woll-Lappen reinigen. Dem Wasser kann ein sanfter Reiniger zugegeben werden. Bei Bedarf Lackflächen mit Möbelpolitur pflegen.
- Polsterstoffe mit Polstertrockenschaum oder mit dem Schaum eines milden Waschmittels reinigen. Polsterstoffe nicht waschen. Polster vor Sonneneinstrahlung schützen, damit sie nicht ausbleichen.
- Gardinen und Stores in eine chemische Reinigung geben.
- PVC-Bodenbelag mit einem milden, seifenhaltigen Reinigungsmittel für PVC-Böden wischen. Teppichboden nicht auf den nassen PVC-Bodenbelag legen. Teppichboden und PVC-Bodenbelag können miteinander verkleben.
- Spülbecken und Gaskocher nie mit einem sandhaltigen Scheuermittel reinigen. Alles vermeiden, was Kratzer und Riefen verursachen könnte.

- Gaskocher nur feucht reinigen. Es darf kein Wasser in die Öffnungen am Gaskocher eindringen. Wasser kann den Gaskocher beschädigen.
- Insektenschutz an Fenstern und Dachhauben mit einer weichen Bürste abbürsten oder mit dem Bürstenaufsatz des Staubsaugers absaugen.
- Verdunklungsrollos mit einer weichen Bürste abbürsten oder mit dem Bürstenaufsatz des Staubsaugers absaugen. Fett oder hartnäckigen Schmutz mit einer 30 °C warmen Seifenlauge (Kernseife) entfernen.
- faltverdunklungen mit einer weichen Bürste abbürsten oder mit dem Bürstenaufsatz des Staubsaugers absaugen. Fett oder hartnäckigen Schmutz mit einer 30 °C warmen Seifenlauge (Kernseife) entfernen.
- Sicherheitsgurte können abgerollt mit einer warmen Seifenlauge gereinigt werden. Vor dem Aufrollen müssen die Sicherheitsgurte vollständig trocken sein.
- Wassertank mit Wasser und Geschirrspülmittel reinigen und anschließend mit viel Frischwasser ausspülen.

## 12.3 Winterpflege



- ▷ Bei Frostgefahr die Heizung immer mit mindestens 15 °C betreiben. Umluftgebläse (falls vorhanden) auf Automatik stellen. Bei extremen Außentemperaturen außerdem Möbelklappen und Möbeltüren leicht öffnen. Die einströmende Warmluft kann einem Einfrieren, z. B. von Wasserleitungen, und der Bildung von Kondenswasser in den Stauräumen entgegenwirken.
- ▷ Bei Frostgefahr zusätzlich an der Fahrzeug-Außenseite die Fenster mit Winterisoliermatten abdecken.

### 12.3.1 Winterbetrieb

Im Winterbetrieb entsteht durch das Bewohnen des Fahrzeugs bei niedrigen Temperaturen Kondenswasser. Um eine gute Raumluftqualität zu gewährleisten und Schäden am Fahrzeug durch Kondenswasser zu vermeiden, ist eine ausreichende Belüftung sehr wichtig.

- In der Aufheizphase des Fahrzeugs die Heizung auf höchste Stellung bringen und Dachstauschränke, Gardinen sowie Rollos öffnen. Dadurch wird eine optimale Be- und Entlüftung erreicht.
- Morgens alle Polster hochnehmen, die Staukästen belüften und feuchte Stellen trocknen.



- ▷ Sollte sich trotzdem irgendwo Kondenswasser bilden, einfach abwischen.




## 12.4 Still-Legung

### 12.4.1 Vorübergehende Still-Legung



- ▶ Nach einer längeren Standzeit (ca. 10 Monate) die Bremsanlage und die Gasanlage von einer autorisierten Fachwerkstatt prüfen lassen.
- ▶ Beachten, dass Wasser schon nach kurzer Zeit ungenießbar wird.

Vor Still-Legung Checkliste durcharbeiten:

	Tätigkeiten	erledigt
<b>Basisfahrzeug</b>	Kraftstofftank vollständig befüllen. Dadurch können Korrosionsschäden an der Tankanlage verhindert werden	
	Fahrzeug aufbocken, so dass die Räder entlastet sind, oder Fahrzeug alle 4 Wochen bewegen. Dadurch werden Druckstellen an Reifen und Radlagern verhindert	
	Die Reifen vor direkter Sonneneinstrahlung schützen. Gefahr von Rissbildung!	
	Reifen bis zum empfohlenen Höchstdruck aufpumpen	
	Am Unterboden immer für genügend Luftzirkulation sorgen	
	 ▷ Feuchtigkeit oder Sauerstoffmangel, z. B. durch Abdeckung mit Kunststoff-Folien, können am Unterboden optische Unregelmäßigkeiten verursachen.	
	Zusätzlich die Hinweise in der Betriebsanleitung für das Basisfahrzeug beachten	
<b>Innenraum</b>	Polster zur Lüftung aufstellen und abdecken	
	Kühlschrank reinigen	
	Kühlschranktür und Frosterfach leicht geöffnet lassen	
<b>Gasanlage</b>	Haupt-Absperrventil an der Gasflasche schließen	
	Alle Gasabsperrentile schließen	
	Gasflaschen immer aus dem Gaskasten herausnehmen, auch wenn sie leer sind	
<b>Elektrische Anlage</b>	Wohnraumbatterie und Starterbatterie voll laden	
	 ▷ Vor einer vorübergehenden Still-Legung die Batterie mindestens 20 Stunden laden.	
	Wohnraumbatterie vom 12-V-Bordnetz trennen	
<b>Wasseranlage</b>	Gesamte Wasseranlage entleeren. Das Restwasser aus den Wasserleitungen herausblasen (max. 0,5 bar). Die Wasserhähne in Mittelstellung geöffnet lassen. Sicherheits-/Ablassventil (wenn vorhanden) und alle Ablasshähne geöffnet lassen. Hinweise in Kapitel 11 beachten	
	Wird der Elektroblock über den Batterie-Trennschalter ausgeschaltet, öffnet sich das Sicherheits-/Ablassventil und das Wasser läuft ab.  ▷ Wenn das Sicherheits-/Ablassventil abgeschaltet ist, dann ist die Wasseranlage nicht mehr vor Frost geschützt.	

### 12.4.2 Still-Legung über Winter

Ergänzende Maßnahmen sind bei einer Still-Legung über Winter notwendig:




	Tätigkeiten	erledigt
<b>Basisfahrzeug</b>	Karosserie und Unterboden gründlich reinigen und mit Heißwachs einsprühen oder mit Lackpflegemittel konservieren	
	Kraftstofftank mit Winterdiesel befüllen	
	Frostschutz im Kühlwasser prüfen	
	Lackschäden ausbessern	
<b>Aufbau</b>	Zwangslüftungen offen halten	
	Alle Tür- und Klappenscharniere reinigen und schmieren	
	Verriegelungen mit Öl oder Glycerin einpinseln	
	Alle Dichtgummis mit Talkum einreiben	
	Schließzylinder mit Grafitstaub behandeln	
<b>Innenraum</b>	Luftentfeuchter aufstellen	
	Polster aus dem Fahrzeug entfernen und trocken lagern	
	Innenraum alle 3 Wochen lüften	
	Alle Schränke und Staufächer leeren und Klappen, Türen und Schubladen öffnen	
	Innenraum gründlich reinigen	
<b>Elektrische Anlage</b>	Starterbatterie und Wohnraumbatterie ausbauen und frostfrei lagern (siehe Kapitel 9)	
<b>Wasseranlage</b>	Wasseranlage mit besonderen Reinigungsmitteln aus dem Fachhandel reinigen	
<b>Gesamtfahrzeug</b>	Abdeckplanen so auflegen, dass die Belüftungsöffnungen nicht verdeckt werden, oder luftdurchlässige Planen verwenden	

### 12.4.3 Inbetriebnahme des Fahrzeugs nach vorübergehender Stilllegung oder nach Still-Legung über Winter

Vor Inbetriebnahme Checkliste durcharbeiten:

	Tätigkeiten	erledigt
<b>Basisfahrzeug</b>	Reifendruck prüfen	
	Reifendruck des Ersatzrads prüfen	
<b>Aufbau</b>	Eintrittsstufe von Staub und Schmutz säubern	
	Funktion der Türen, Fenster und Dachhauben prüfen	
	Funktion aller Außenschlösser prüfen	
	Abdeckung vom Abgaskamin der Heizung abnehmen (wenn vorhanden)	
	Winterabdeckung von Kühlschrankkiemen entfernen (wenn vorhanden)	

	Tätigkeiten	erledigt
<b>Gasanlage</b>	Gasflaschen in den Gaskasten stellen, festzurren und an Gasdruckregler anschließen	
<b>Elektrische Anlage</b>	230-V-Versorgung über Außensteckdose anschließen Wohnraumbatterie und Starterbatterie voll laden  ▷ Batterie nach der Still-Legung mindestens 20 Stunden laden. Wohnraumbatterie mit dem 12-V-Bordnetz verbinden (siehe Kapitel 9) Funktion der elektrischen Anlage, z. B. Innenleuchte, Steckdosen und elektrische Geräte, prüfen	
<b>Wasseranlage</b>	Wasserleitungen und Wassertank mit mehreren Litern Frischwasser durchspülen. Dazu alle Wasserhähne öffnen Funktion des Bedienhebels für Abwassertank prüfen Sicherheits-/Ablassventil, Ablasshähne und Wasserhähne schließen Dichtigkeit des Sicherheits-/Ablassventils, der Wasserhähne, Ablasshähne und Wasserverteiler prüfen	
<b>Einbaugeräte</b>	Funktion des Kühlschranks prüfen Funktion der Heizung/des Boilers prüfen Funktion des Gaskochers prüfen	

### 13.1 Amtliche Prüfungen

An Fahrzeugen, die in der Bundesrepublik Deutschland zugelassen sind, muss gemäß § 29 StVZO regelmäßig eine amtliche Hauptuntersuchung (HU) ("TÜV", "DEKRA") durchgeführt werden.

Für andere Länder gelten die dort gültigen Bestimmungen.

Alle 2 Jahre muss eine autorisierte Fachwerkstatt die Gasanlage prüfen. Dies gilt auch für nicht angemeldete Fahrzeuge. Änderungen an der Gasanlage müssen sofort von einer autorisierten Fachwerkstatt geprüft werden. Die autorisierte Fachwerkstatt bescheinigt die Prüfung und den ordnungsgemäßen Zustand in einer Gas-Prüfbescheinigung. Die Gasprüfplakette wird am Heck des Fahrzeugs in der Nähe des Kennzeichens angebracht.

### 13.2 Inspektionsarbeiten

Wie jedes technische Gerät muss das Fahrzeug in regelmäßigen Abständen untersucht werden.

Diese Inspektionsarbeiten muss Fachpersonal ausführen.

Die ausführende Servicestelle bestätigt die durchgeführten Arbeiten.

Die Inspektionsarbeiten für das Fahrgestell im Kundendienstheft des Fahrgestell-Herstellers bestätigen lassen.



- ▷ Die vom Hersteller vorgegebenen Inspektionen beachten und in den vorgeschriebenen Intervallen durchführen lassen. So bleibt der Wert des Fahrzeugs erhalten.
- ▷ Die Bestätigung der durchgeführten Inspektionsarbeiten gilt zugleich als Nachweis bei eventuell auftretenden Schäden und Garantiefällen.

### 13.3 Wartungsarbeiten

Wie jedes technische Gerät benötigt das Fahrzeug Wartung. Der Umfang und die Häufigkeit der Wartungsarbeiten richten sich nach unterschiedlichen Betriebs- und Einsatzbedingungen. Bei erschwerten Betriebsbedingungen das Fahrzeug häufiger warten lassen.

Das Basisfahrzeug und die Einbaugeräte in den Intervallen warten lassen, die in den jeweiligen Bedienungsanleitungen angegeben sind.

## 13.4 Auswechseln von Leuchtmitteln



- ▶ Glühlampen und Leuchenträger können sehr heiß sein. Daher vor dem Glühlampenwechsel die Leuchte abkühlen lassen.
- ▶ Vor dem Glühlampenwechsel die Stromzufuhr am Leitungsschutzschalter im 230-V-Sicherungskasten abschalten.
- ▶ Glühlampen für Kinder unzugänglich aufbewahren.
- ▶ Keine Glühlampe verwenden, die heruntergefallen ist oder Kratzer im Glas aufweist. Die Glühlampe könnte platzen.
- ▶ Leuchten können sehr heiß werden. Wenn die Leuchte eingeschaltet ist, muss der Sicherheitsabstand zu brennbaren Gegenständen immer 30 cm betragen. Brandgefahr!



- ▷ Eine neue Glühlampe nicht mit den Fingern anfassen. Zum Einsetzen der neuen Glühlampe ein Stofftuch verwenden.
- ▷ Nur Glühlampen des gleichen Typs und mit richtiger Wattzahl verwenden.

### 13.4.1 Halogenaufbauleuchte (schwenkbar)

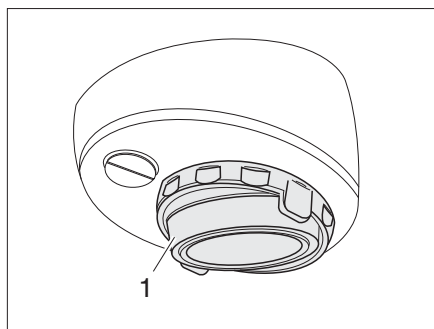


Bild 137 Halogenaufbauleuchte (schwenkbar)

#### Lampenwechsel:

- Abdeckung (Bild 137,1) mit einem geeigneten Werkzeug (z. B. Schraubendreher) aushebeln und abnehmen.
- Halogenglühlampe entfernen.
- Neue Halogenglühlampe einsetzen.
- Leuchte in umgekehrter Reihenfolge zusammenbauen.

### 13.4.2 Fahrzeugleuchten hinten austauschen

Um an die hinteren rechten Fahrzeugleuchten zu gelangen, muss vorher die Blende (Bild 138,3) gelöst werden.

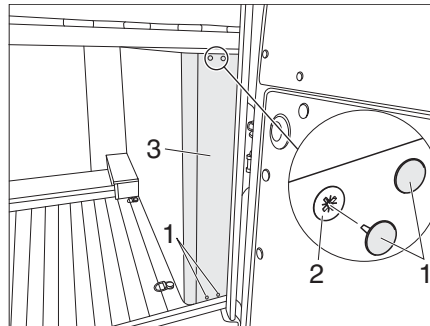


Bild 138 Blende im Fahrzeugheck

- Vier Schraubenabdeckungen (Aufkleber) (Bild 138,1) abziehen.
- Vier Kreuzschlitzschrauben (Bild 138,2) herausdrehen.
- Blende (Bild 138,3) abnehmen. Die Fahrzeugleuchten sind jetzt zugänglich.

### 13.5 Ersatzteile



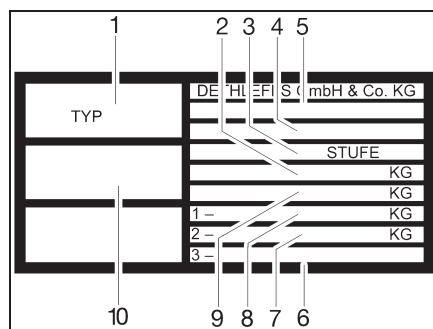
- ▶ Jede Änderung des werkseitigen Zustands des Fahrzeugs kann das Fahrverhalten und die Verkehrssicherheit beeinträchtigen.
- ▶ Von uns empfohlene Sonderausstattungen und Original-Ersatzteile wurden speziell für Ihr Fahrzeug entwickelt und freigegeben. Ihr PÖSSL-Händler führt diese Produkte. Ihr PÖSSL-Händler ist über zulässige technische Einzelheiten informiert und führt die notwendigen Arbeiten fachgerecht aus.
- ▶ Von uns nicht freigegebene Zubehör-, An-, Um- oder Einbauteile können zu Schäden am Fahrzeug und zur Beeinträchtigung der Verkehrssicherheit führen. Selbst wenn für diese Teile ein Gutachten eines Sachverständigen, eine Allgemeine Betriebserlaubnis oder eine Bauartgenehmigung vorliegt, besteht damit keine Sicherheit für die ordnungsgemäße Beschaffenheit des Produkts.
- ▶ Wenn Produkte, die von uns nicht freigegeben wurden, Schäden verursachen, kann dafür keine Haftung übernommen werden. Dies gilt auch für unzulässige Änderungen am Fahrzeug.

Aus Sicherheitsgründen müssen Ersatzteile für Geräte den Angaben des Herstellers entsprechen und von diesem als Ersatzteil zugelassen sein. Nur der Gerätehersteller oder eine autorisierte Fachwerkstatt darf die Ersatzteile einbauen. Für den Ersatzteilbedarf stehen die PÖSSL-Händler zur Verfügung.

Bei Ersatzteilbestellungen die Seriennummer und den Fahrzeug-Typ Ihrem PÖSSL-Händler angeben.

Das in dieser Bedienungsanleitung beschriebene Fahrzeug ist nach Werknorm konzipiert und ausgestattet. Je nach Einsatzzweck wird nützliches Sonderzubehör angeboten. Bei Anbau von Sonderzubehör prüfen, ob dieses in die Fahrzeugpapiere eingetragen werden muss. Die technisch zulässige Gesamtmasse beachten. Ihr PÖSSL-Händler berät gerne.

## 13.6 Typschild



- 1 Typ
- 2 technisch zulässige Gesamtmasse des Fahrzeugs mit Anhänger
- 3 Fahrgestellnummer
- 4 Hersteller der Stufe (Ausbaustufe)
- 5 EG-Betriebserlaubnis-Nr.
- 6 zulässige Achslast hintere Achse (bei Tandemachse)
- 7 zulässige Achslast hinten
- 8 zulässige Achslast vorn
- 9 technisch zulässige Gesamtmasse des Fahrzeugs
- 10 Seriennummer

Bild 139 Typschild

Das Typschild (Bild 139) mit der Seriennummer ist im Bereich der Beifahrertür angebracht.

Das Typschild nicht entfernen. Das Typschild:

- identifiziert das Fahrzeug
- hilft bei der Beschaffung von Ersatzteilen
- dokumentiert zusammen mit den Fahrzeugpapieren den Fahrzeugalter

## 13.7 Warn- und Hinweisaufkleber

Am und im Fahrzeug sind Warn- und Hinweisaufkleber angebracht. Warn- und Hinweisaufkleber dienen der Sicherheit und dürfen nicht entfernt werden.



- ▷ Ersatzaufkleber können beim autorisierten Handelspartner oder bei der Servicestelle angefordert werden.

### 14.1 Elektrische Anlage




▷ Beim Wechseln der Wohnraumbatterie nur Batterien derselben Bauart verwenden.



▷ Zum Wechseln der Sicherungen siehe Kapitel 9.

Störung	Ursache	Abhilfe
Innenbeleuchtung funktioniert nicht	Glühlampe defekt	Gehäusedeckel der betreffenden Leuchte abschrauben, Glühlampe ersetzen. Auf Volt- und Wattangabe achten
	Sicherung am Elektroblock defekt	Sicherung am Elektroblock wechseln
Elektrische Eintrittsstufe lässt sich nicht aus- bzw. einfahren	Sicherung am Elektroblock defekt	Sicherung am Elektroblock wechseln
Keine 230-V-Versorgung trotz Anschluss	230-V-Sicherungsautomat hat ausgelöst	230-V-Sicherungsautomat einschalten
Starterbatterie oder Wohnraumbatterie wird bei 230-V-Betrieb nicht geladen	Jumbo-Flachsicherung (40 A) an der Starterbatterie oder an der Wohnraumbatterie defekt	Jumbo-Flachsicherung (40 A) an der Starterbatterie oder an der Wohnraumbatterie wechseln
	Lademodul im Elektroblock defekt	Kundendienst aufsuchen
Wohnraumbatterie wird vom Fahrzeug nicht geladen	Sicherung an Lichtmaschine Klemme D+ defekt	Sicherung wechseln
	Trennrelais im Elektroblock defekt	Kundendienst aufsuchen
Kontroll-Leuchte 12 V leuchtet nicht	12-V-Versorgung ausgeschaltet	12-V-Versorgung einschalten
	Batterie-Trennschalter am Elektroblock ausgeschaltet	Batterie-Trennschalter einschalten
	Starterbatterie oder Wohnraumbatterie nicht geladen	Starterbatterie oder Wohnraumbatterie laden
	Trennrelais im Elektroblock defekt	Kundendienst aufsuchen
	Flachsicherung (2 A) an der Wohnraumbatterie defekt	Flachsicherung (2 A) an der Wohnraumbatterie wechseln

Störung	Ursache	Abhilfe
12-V-Versorgung funktioniert nicht bei 230-V-Betrieb	12-V-Versorgung ausgeschaltet	12-V-Versorgung einschalten
	Batterie-Trennschalter am Elektroblock ausgeschaltet	Batterie-Trennschalter einschalten
	Lademodul im Elektroblock defekt	Kundendienst aufsuchen
	230-V-Sicherungsautomat hat ausgelöst	Kundendienst aufsuchen
Starterbatterie wird bei 12-V-Betrieb entladen	Jumbo-Flachsicherung (40 A) an der Wohnraumbatterie defekt	Jumbo-Flachsicherung (40 A) an der Wohnraumbatterie wechseln
	Trennrelais im Elektroblock defekt	Kundendienst aufsuchen
Keine Spannung von der Wohnraumbatterie	Batterie-Trennschalter am Elektroblock ausgeschaltet	Batterie-Trennschalter einschalten
	Wohnraumbatterie ist entladen	Wohnraumbatterie sofort laden  ▷ Tiefentladung schädigt die Batterie.  Vor längerer Standzeit des Fahrzeugs die Wohnraumbatterie voll laden

## 14.2 Gasanlage



- ▶ Bei Defekt an der Gasanlage (Gasgeruch, hoher Gasverbrauch) besteht Explosionsgefahr! Sofort Haupt-Absperrventil an der Gasflasche schließen. Fenster und Türen öffnen und gut lüften.
- ▶ Bei Defekt an der Gasanlage: Nicht rauchen, keine offenen Flammen entzünden und keine Elektroschalter (Lichtschalter usw.) betätigen.
- ▶ Defekt an der Gasanlage von einer autorisierten Fachwerkstatt beheben lassen.

Störung	Ursache	Abhilfe
Kein Gas	Gasflasche leer	Gasflasche wechseln
	Gasabsperrentil geschlossen	Gasabsperrentil öffnen
	Haupt-Absperrventil an der Gasflasche geschlossen	Haupt-Absperrventil an der Gasflasche öffnen
	Außentemperatur zu niedrig (-42 °C bei Propan, 0 °C bei Butan)	Höhere Außentemperatur abwarten
	Einbaugerät defekt	Kundendienst aufsuchen



### 14.3 Kochstelle

Störung	Ursache	Abhilfe
Züandsicherungen springen nicht an (Flamme brennt nach Loslassen der Reglergriffe nicht)	Zu kurze Anheizzeit	Nach Zündung ca. 15 bis 20 Sekunden Reglergriff gedrückt halten
	Züandsicherung defekt	Kundendienst aufsuchen
Flamme erlischt bei Kleinstellung	Züandsicherungsfühler steht nicht richtig	Züandsicherungsfühler richtig einstellen (nicht biegen). Die Fühlerspitze soll den Brenner um 5 mm überragen. Der Fühlerhals soll nicht mehr als 3 mm vom Brennerkranz entfernt sein; ggf. Kundendienst aufsuchen

### 14.4 Heizung/Boiler

Bei einem Defekt die nächstgelegene Kundendienstwerkstatt des betreffenden Gerätefabrikats verständigen. Die Adressenliste liegt den Gerätebegleitpapieren bei. Nur autorisiertes Fachpersonal darf das Gerät reparieren.

Störung	Ursache	Abhilfe
Heizung zündet nicht	Temperaturfühler am Bedienteil oder Fernfühler defekt	Stecker am Bedienteil abziehen. Die Heizung funktioniert dann ohne Thermostat. So bald wie möglich Kundendienst aufsuchen
Rote Kontroll-Leuchte "Störung" leuchtet	Luft im Gasleitungssystem	Ausschalten und erneut einschalten. Nach zweimaligem vergeblichem Zündversuch vor erneutem Einschalten 10 Minuten abwarten
	Gasmangel	Haupt-Absperrventil und Gasabsperrventil öffnen
		Volle Gasflasche anschließen
Defekt eines Sicherungsgliedes	Kundendienst aufsuchen	
Rote Kontroll-Leuchte "Störung" blinkt	Betriebsspannung zu gering	Wohnraumbatterie laden (lassen) oder erneuern
Grüne Kontroll-Leuchte hinter Drehknopf leuchtet nicht	Sicherung am Stromversorgungsgerät defekt	Sicherung am Stromversorgungsgerät wechseln
	Sicherung in der elektronischen Steuereinheit hat angesprochen	Kundendienst aufsuchen
	Wohnraumbatterie defekt	Wohnraumbatterie laden (lassen) oder erneuern

Störung	Ursache	Abhilfe
Boiler entleert sich, Sicherheits-/Ablassventil hat sich geöffnet	Temperatur am Ablassventil unter ca. 3 °C	Heizung einschalten. Bei Temperaturen unter ca. 3°C öffnet sich das Ablassventil automatisch.
	Batterie-Trennschalter bzw. Hauptschalter am Elektroblock ausgeschaltet	Batterie-Trennschalter bzw. Hauptschalter einschalten
	Betriebsspannung unter 10,8 V	Wohnraumbatterie laden (lassen) oder erneuern
	Sicherung defekt	Sicherung am Elektroblock wechseln
Sicherheits-/Ablassventil schließt nicht beim Einschalten	Batterie-Trennschalter bzw. Hauptschalter am Elektroblock ausgeschaltet	Batterie-Trennschalter bzw. Hauptschalter einschalten
	Betriebsspannung unter 10,8 V	Wohnraumbatterie laden (lassen)
	Sicherung defekt	Sicherung am Elektroblock wechseln
	Temperatur am Ablassventil unter ca. 7 °C	Heizung einschalten. Ohne Heizbetrieb lässt sich das Ablassventil erst bei Temperaturen ab ca. 7 °C wieder schließen.
Rote und grüne Kontroll-Leuchte leuchten nicht	Sicherung defekt	Sicherung am Elektroblock wechseln
Lüfterrad läuft laut oder nicht gleichmäßig	Lüfterrad verschmutzt	Truma-Service aufsuchen

## 14.5 Kühlschränk

Bei einem Defekt die nächstgelegene Kundendienstwerkstatt des betreffenden Gerätefabrikats verständigen. Die Adressenliste liegt den Gerätebegleitpapieren bei. Nur autorisiertes Fachpersonal darf das Gerät reparieren.

### 14.5.1 Kühlschrank Dometic mit AES

Störung	Ursache	Abhilfe
Kühlschränk kühlt nicht im 230-V-Betrieb	Bordseitige Sicherung defekt	Neue Sicherung einsetzen
	Fahrzeug nicht an Netzversorgung angeschlossen	Netzverbindung herstellen
	Gasbetrieb trotz Netzanchluss	Gerät schaltet in Gasmodus wegen zu geringer Netzspannung (schaltet automatisch in 230V-Betrieb zurück)

Störung	Ursache	Abhilfe
Kühlschrank kühlt nicht im 12-V-Betrieb	Bordseitige Sicherung defekt	Neue Sicherung einsetzen
	Batterie entladen	Batterie prüfen und laden
	Zündung nicht eingeschaltet	Motor starten
Kühlschrank kühlt nicht im Gasbetrieb	Gasflasche ist leer	Gasflasche tauschen
	Das Gasabsperrentil für den Kühlschrank ist geschlossen	Gasabsperrentil öffnen
	Luft in der Leitung	Kühlschrank ausschalten und neu starten. Vorgang ggf. 3-4 mal wiederholen

### 14.5.2 Kühlschrank Thetford

Störung	Ursache	Abhilfe
Der Kühlschrank kühlt nicht, Kompressor läuft nicht an	Batteriespannung zu niedrig	Batterie prüfen und laden
	Startverzögerung um 1 Minute (kein Fehler)	Eine Minute warten
	Überhitzung aufgrund hoher Umgebungstemperatur	Kühlschrank eine Stunde lang ausgeschaltet lassen, Fahrzeug lüften, auf Tagebetrieb umschalten
	Fahrzeusicherung ist durchgebrannt	Sicherungswert prüfen, durch 15-A-Sicherung ersetzen
Gefrierfach friert nicht	Die Innentemperatur im Fahrzeug beträgt weniger als 16 °C	Temperatur im Fahrzeug erhöhen und/oder mindestens Kühlstufe 4 wählen
Der Kühlschrank kühlt nicht. Der Kompressor läuft an, schaltet sich jedoch sofort wieder ab	Überhitzung aufgrund hoher Umgebungstemperatur	Kühlschrank eine Stunde lang ausgeschaltet lassen, Fahrzeug lüften, auf Tagebetrieb umschalten
Der Kühlschrank kühlt zu stark	Die Temperatureinstellung ist zu hoch	Niedrigere Temperatureinstellung wählen
Stärkere Geräusentwicklung in der Nacht	Der Kühlschrank läuft im Tagesbetrieb	Wenn die Temperaturen unter 30 °C liegen, in den Nachtbetrieb wechseln
Der Kühlschrank kühlt nicht. Der Kompressor läuft ohne Unterbrechung		Service kontaktieren

Störung	Ursache	Abhilfe
Der Kühlschrank hat zu wenig Kühlleistung	Überhitzung aufgrund hoher Umgebungstemperatur	Kühlschrank eine Stunde lang ausgeschaltet lassen, Fahrzeug lüften, auf Tagebetrieb umschalten
	Die Belüftungsöffnungen sind komplett oder teilweise blockiert	Belüftungsöffnungen freimachen und reinigen
	Die Tür ist nicht korrekt geschlossen  Mehr als 3 mm Eis am Verdampfer	Tür schließen und prüfen, ob die Türdichtung in Ordnung ist  Verdampfer entfrosten. Prüfen, ob die Türdichtung in Ordnung ist

### 14.5.3 Kühlschrank Dometic 10-Serie

#### Störungsbeseitigung

Störung	Ursache	Abhilfe
Der Kühlschrank funktioniert nicht	Die Sicherung in der Gleichstromleitung oder die Fahrzeug-Sicherung ist defekt	Sicherung ersetzen
	Die Temperatur des Kompressors ist zu niedrig (<0 °C)	Außenlüftungsgitter vollständig mit Isoliermaterial verschließen/bedecken
	Der Kühlschrank schaltet sich automatisch ab, wenn die Spannung nicht ausreicht. (Ausschaltspannung: 10,4 V)	Batterie laden. Der Kühlschrank startet automatisch wieder (Einschaltspannung: 11,7 V)

Störung	Ursache	Abhilfe
Der Kühlschrank kühlt nicht ausreichend	Die Belüftung um das Aggregat ist unzureichend	Prüfen, ob das Lüftungsgitter frei ist
	Der Verdampfer ist vereist.	Prüfen, ob die Kühlschranktür richtig schließt. Prüfen, ob die Dichtung des Kühlschranks umlaufend korrekt anliegt und nicht beschädigt ist. Kühlschrank abtauen
	Die Umgebungstemperatur ist zu hoch	Zeitweise das Lüftungsgitter entnehmen, dass die warme Luft schneller entweicht
	Es wurden zu viele Lebensmittel gleichzeitig in den Kühlschrank gegeben	Einen Teil der Lebensmittel entnehmen
	Es wurden zu viele warme Lebensmittel gleichzeitig in den Kühlschrank gegeben	Entnehmen Sie die warmen Lebensmittel und lassen Sie sie vor der Einlagerung abkühlen
	Der Kühlschrank ist noch nicht lange in Betrieb	Prüfen Sie die Temperatur erneut nach vier bis fünf Stunden

### Fehler- und Warnanzeige

Bei einer Störung blinkt die LED Fehlerwarnung (Bild 113,5) im Display entsprechend der Störung.

Alle Störungen vom Typ WARNUNG (W) setzen sich automatisch zurück, nachdem die Störung beseitigt wurde.

Alle Störungen vom Typ FEHLER (E) müssen manuell zurückgesetzt werden:

- Taste Ein/Aus (Bild 113,1) 2 s lang drücken.  
Es ertönt ein Piepton.

Der Fehler ist zurückgesetzt und der Kühlschrank startet mit den zuletzt gewählten Einstellungen.




Eine Liste aller Fehler und Warnungen finden Sie in der Bedienungsanleitung des Herstellers.

### 14.6 Wasserversorgung

Störung	Ursache	Abhilfe
Leckwasser im Fahrzeug	Undichte Stelle	Undichte Stelle feststellen, Wasserleitungen neu aufklebmen
Kein Wasser	Wassertank leer	Frischwasser nachfüllen
	Ablasshahn nicht geschlossen	Ablasshahn schließen
	12-V-Versorgung ausgeschaltet	12-V-Versorgung einschalten
	Sicherung für Wasserpumpe defekt	Sicherung am Elektroblock wechseln
	Wasserpumpe defekt	Wasserpumpe tauschen (lassen)
	Wasserleitung geknickt	Wasserleitung gerade legen bzw. tauschen
Toilette hat kein Spülwasser	Wassertank leer	Frischwasser nachfüllen
	Sicherung für Kassette defekt	Sicherung wechseln
Anzeige für Abwasser und Wasser zeigt falschen Wert an	Mess-Sonde im Abwassertank oder Wassertank verschmutzt	Abwassertank/Wassertank reinigen
	Mess-Sonde defekt	Mess-Sonde wechseln
Abwassertank lässt sich nicht entleeren	Ablasshahn verstopft	Am Abwassertank Reinigungsdeckel öffnen und Abwasser ablassen. Abwassertank gut spülen

### 14.7 Aufbau

Störung	Ursache	Abhilfe
Scharniere/Gelenke in der Nasszelle/im Toilettenraum schwergängig/knarren	Scharniere/Gelenke nicht/zu wenig geschmiert	Scharniere/Gelenke mit lösungsmittelfreiem und säurefreiem Öl schmieren   ▷ In Sprühdosen sind oft Lösungsmittel enthalten
Stauschranksscharniere schwergängig/knarren	Stauschranksscharniere nicht/zu wenig geschmiert	Stauschranksscharniere mit säurefreiem und harzfreiem synthetischem Öl schmieren



▷ Für den Ersatzteilbedarf stehen die autorisierten Handelspartner und Servicestellen zur Verfügung.