

<b>1</b>	<b>Nachweise</b>				
1.1	Fahrzeugurkunde	6	7.2	Lüften	30
1.2	Gewährleistung	6	7.3	Fenster	31
1.3	Inspektionsnachweise	7	7.3.1	Fenster Wohnbereich	32
1.4	Inspektionsplan	8	7.3.2	Ausstellfenster mit Automatik-Ausstellern	33
<b>2</b>	<b>Einleitung</b>	<b>9</b>	7.3.3	Ausstellfenster mit Dämpfung	34
2.1	Allgemeines	10	7.3.4	Verdunklungsrollo und Insektenschutzrollo	35
2.2	Umwelthinweise	10	7.3.5	Faltverdunklungen für Fahrerfenster und Beifahrerfenster	35
<b>3</b>	<b>Sicherheit</b>	<b>12</b>	7.3.6	Faltverdunklung Frontscheibe	36
3.1	Brandschutz	12	7.4	Schiebetür	36
3.1.1	Vermeidung von Brandgefahren	12	7.4.1	Zuziehhilfe	37
3.1.2	Feuerbekämpfung	12	7.4.2	Insektenschutz an der Schiebetür	38
3.1.3	Bei Feuer	12	7.5	Dachhauben	39
3.2	Allgemeines	13	7.5.1	Kipp-Dachhaube	40
3.3	Verkehrssicherheit	14	7.5.2	Dachhaube Midi-Heki (optional)	41
3.4	Anhängerbetrieb	15	7.6	Verriegelung der Schranktüren	43
3.5	Gasanlage	15	7.7	Tisch	43
3.5.1	Allgemeine Hinweise	15	7.8	Steckdosen Wohnraum	44
3.5.2	Gasflaschen	17	7.9	Leuchten	44
3.6	Elektrische Anlage	17	7.10	Betten	45
3.7	Wasseranlage	17	7.10.1	Hochbett	45
3.8	Benutzung der Betten	17	7.10.2	3. und 4. Bett (optional)	47
<b>4</b>	<b>Vor der Fahrt</b>	<b>18</b>	<b>8</b>	<b>Gasanlage</b>	<b>48</b>
4.1	Zuladung	18	8.1	Allgemeines	48
4.1.1	Begriffe	18	8.2	Gasflaschen	49
4.1.2	Berechnung der Zuladung	20	8.3	Gasflaschen wechseln	50
4.1.3	Fahrzeug richtig beladen	21	8.4	Gasabsperrentile	51
4.2	Eintrittsstufe	21	8.5	Konfiguration der Gasflasche im Gas- kasten während des Fahrbetriebs	51
4.2.1	Elektrisch bedienbare Eintrittsstufe (optional)	22	<b>9</b>	<b>Elektrische Anlage</b>	<b>52</b>
4.3	Verkehrssicherheit	23	9.1	Generelle Sicherheitshinweise	52
4.4	Ersatzschlüssel	24	9.2	12-V-Bordnetz	52
<b>5</b>	<b>Während der Fahrt</b>	<b>25</b>	9.2.1	Wohnraumbatterie	53
5.1	Fahren mit dem Reisemobil	25	9.3	Ladegerät	55
5.2	Fahrgeschwindigkeit	25	9.3.1	Sicherungen	56
5.3	Sicherheitsgurte	26	9.3.3	230-Volt-Sicherungsautomat	57
5.3.1	Sicherheitsgurt richtig anlegen	26	9.3.4	12-Volt-Sicherungen für Verbraucher	57
5.4	Fahrersitz und Beifahrersitz	26	9.4	Control-Panel PC220	59
5.5	Sitzplatzanordnung	27	9.4.1	Hauptanzeige Control-Panel	60
5.6	Außentüren	27	<b>10</b>	<b>Einbaugeräte</b>	<b>61</b>
5.7	Dieselmotortankstoff tanken	27	10.1	Allgemeines	61
<b>6</b>	<b>Motorcaravan aufstellen</b>	<b>28</b>	10.2	Heizung	61
6.1	Feststellbremse	28	10.2.1	Richtig heizen	62
6.2	Eintrittsstufe	28	10.2.2	Warmluft-Heizung Truma Combi	62
6.3	230-V-Anschluss	28	10.2.3	Sicherheits-/Ablassventil	63
<b>7</b>	<b>Wohnen</b>	<b>29</b>	10.4	Gaskocher	64
7.1	Außenklappen	29	10.5	Kühlschrank	65
7.1.1	Klappe für 230-V-Anschluss, quadratisch	29			
7.1.2	Verschlussdeckel für Frischwasser-Einfüllstutzen	30			

<b>11</b>	<b>Sanitäre Einrichtung</b>	<b>66</b>
11.1	Wasserversorgung, Allgemeines	66
11.2	Wassieranlage entleeren	67
11.2.1	Frischwassertank entleeren	67
11.2.3	Frischwassertank befüllen	70
11.3	Wasserversorgung in Betrieb setzen	71
11.4	Winterpaket (Sonderzubehör)	71
11.5	Cassettentoilette	72
11.6.	Nasszelle	73
<b>12</b>	<b>Pflege</b>	<b>74</b>
12.1	Äußere Pflege	74
12.1.1	Waschen mit Hochdruckreiniger	74
12.1.2	Fahrzeug waschen	74
12.1.3	Fensterscheiben aus Acrylglas	75
12.1.4	Abwassertank	75
12.1.5	Frischwassertank	75
12.1.6	Eintrittsstufe	76
12.1.7	Reinigung und Pflege der Kunststoffteile im Außenbereich	76
12.1.8	Reinigung und Pflege der Hochdächer aus GFK	76
12.2	Innere Pflege	76
12.3	Winterbetrieb	78
12.4	Still-Legung	78
12.4.1	Vorübergehende Still-Legung	78
12.4.2	Still-Legung über Winter	88
12.4.3	Inbetriebnahme des Fahrzeugs nach vorübergehender Still- Legung bzw. nach Still-Legung über Winter	81
<b>13</b>	<b>Wartung</b>	
13.1	Amtliche Prüfungen	82
13.2	Inspektionsarbeiten	82
13.3	Wartungsarbeiten	82
13.3.1	Wartungsplan	83
13.3.2	Allgemeiner Wartungsplan	84
13.4	Auswechseln von Leuchtmitteln	84
13.5	Ersatzteile	85
13.6	Typschild	85
13.7	Warn- und Hinweisaufkleber	86
<b>14</b>	<b>Störungssuche</b>	
14.1	Elektrische Anlage	87
14.2	Gasanlage	88
14.3	Kochstelle	89
14.4	Heizung/Boiler	89
14.5	Kühlschrank	90
14.6	Wasserversorgung	91
14.7	Aufbau	92
	Nachweise Dichtheitsprüfung	93

---

---

---

## 1.1 Fahrzeugurkunde

<b>Fahrzeugdaten</b>
Modell:
Kfz-Hersteller/Motorart:
Seriennummer:
Erstzulassung:
Gekauft bei Firma:
Schlüsselnummer:
Fahrgestellnummer:
<b>Kundenanschrift</b>
Name, Vorname:
Straße, Nr.:
PLZ, Ort:
E-Mail:
Stempel und Unterschrift des Händlers

Änderungen in Konstruktion, Ausstattung und Lieferumfang bleiben vorbehalten. Es sind auch Sonderausstattungen aufgeführt, die nicht zum serienmäßigen Lieferumfang gehören. Die Beschreibungen und Abbildungen in dieser Broschüre sind keiner bestimmten Version zuzuordnen. Für alle Details hat allein die jeweils gültige Ausstattungsliste Gültigkeit.

## 1.2 Gewährleistung

1. Für das Fahrzeug gelten die gesetzlichen Gewährleistungs- und Produkthaftungsbestimmungen.
2. Für die Durchsetzung eventuell eintretender Gewährleistungsansprüche ist es hilfreich, das Fahrzeug am Ende des ersten Jahres einem Vertragshändler zur Inspektion vorzuführen. Die Vorführung sollte spätestens 2 Monate nach dem Jahrestag der Erstzulassung (bzw. der Übergabe) erfolgen.  
Als Nachweis für die durchgeführte Inspektion ist auf der dafür vorgesehenen Seite in dieser Bedienungsanleitung die Inspektion vom jeweiligen Vertragshändler durch Stempel, Datum und Unterschrift zu bestätigen.
3. Die Kosten der Inspektion sind vom Fahrzeughalter zu tragen.

### 1.3 Inspektionsnachweise

#### Übergabe

Datum:

Unterschrift und Stempel des **Fachhändlers:**

#### 1. Jahr

Datum:

Unterschrift und Stempel des **Fachhändlers:**

- Keine Mängel festgestellt
- Festgestellte Mängel: \_\_\_\_\_

Sollte aufgrund der Inspektion die Notwendigkeit von weiter gehenden Arbeiten festgestellt werden, wird die Ausführung von der Auftragserteilung des Kunden abhängig gemacht. Bitte beachten Sie auch die Service-Intervalle der einzelnen Gerätehersteller. Hinweise finden Sie in den beigefügten Service-Unterlagen.

Werden die vom Hersteller vorgegebenen Inspektionen nicht eingehalten, kann die Garantie unter Vorbehalt erlöschen.

## 1.4 Inspektionsplan



► Hinweise der einzelnen Hersteller in den separaten Bedienungsanleitungen beachten.

Pos.	Bauteil	Tätigkeit	Intervall
1	Gelenke, Scharniere	schmieren	jährlich
2	Kühlschrank, Heizung, Boiler, Kocher, Beleuchtung, Verschlüsse von Stauklappen und Türen, Toilette, Sicherheitsgurte	Funktionskontrolle	jährlich
3	Fenster, Dachhauben	Funktionskontrolle, Dichtheitsprüfung	jährlich
4	Polster, Gardinen, Rollos	Sichtkontrolle	jährlich
5	Dichtungsleisten, -kanten, -gummi	auf Beschädigung prüfen	jährlich
6	Wasserversorgung	Dichtheitsprüfung	jährlich
7	Warmluftanlage	Funktionskontrolle	jährlich
8	Unterbodenschutz, Befestigung der Unterbodenanbauten	Sichtkontrolle	jährlich
9	Elektroanlage	Funktionskontrolle	jährlich
10	Gasanlage Gasfilter	offizielle Gasprüfung Gasfilterpatrone austauschen	alle 2 Jahre alle 2 Jahre
11	Unterboden	Sichtkontrolle, ggf. Unterbodenschutz ausbessern	alle 2 Jahre

Änderungen des Inspektionsplans vorbehalten.

## Vor dem ersten Start diese Bedienungsanleitung vollständig lesen!

Die Bedienungsanleitung immer im Fahrzeug mitführen. Alle Sicherheitsbestimmungen auch an andere Benutzer weitergeben.



- ▶ Die Nichtbeachtung dieses Zeichens kann zur Gefährdung von Personen führen.



- ▶ Die Nichtbeachtung dieses Zeichens kann zu Schäden im oder am Fahrzeug führen.



- ▶ Dieses Zeichen weist auf Empfehlungen oder Besonderheiten hin.



- ▶ Dieses Zeichen weist auf umweltbewusstes Verhalten hin.

**Diese Bedienungsanleitung enthält Abschnitte, in denen modellbezogene Ausstattungen oder Sonderausstattungen beschrieben sind. Diese Abschnitte sind nicht extra gekennzeichnet. Es ist möglich, dass Ihr Fahrzeug nicht mit diesen Sonderausstattungen ausgerüstet ist. Die Ausstattung Ihres Fahrzeugs kann daher bei einigen Abbildungen und Beschreibungen abweichen.**

Andererseits kann Ihr Fahrzeug mit weiteren Sonderausstattungen ausgerüstet sein, die in dieser Bedienungsanleitung nicht beschrieben sind.

Die Sonderausstattungen sind dann beschrieben, wenn sie einer Erklärung bedürfen.

Die separat beigelegten Bedienungsanleitungen beachten.



- ▶ Die Angaben "rechts", "links", "vorne", "hinten" beziehen sich stets auf das Fahrzeug in Fahrtrichtung gesehen.
- ▶ Alle Maße und Gewichte sind "circa"-Angaben.

Wenn die Hinweise in dieser Bedienungsanleitung nicht beachtet werden und deshalb ein Schaden am Fahrzeug entsteht, entfällt der Gewährleistungsanspruch.

Unsere Fahrzeuge werden ständig weiterentwickelt. Wir bitten um Verständnis, dass Änderungen in Form, Ausstattung und Technik vorbehalten sind. Aus dem Inhalt dieser Bedienungsanleitung können aus diesen Gründen keine Ansprüche an den Hersteller abgeleitet werden. Beschrieben sind die bis zur Drucklegung bekannten und eingeführten Ausstattungen.

Nachdruck, Übersetzung und Vervielfältigung, auch auszugsweise, ist ohne schriftliche Genehmigung des Herstellers nicht gestattet.

## 2.1 Allgemeines

Das Fahrzeug ist nach dem Stand der Technik und nach den anerkannten sicherheitstechnischen Regeln gebaut. Dennoch können Personen verletzt oder kann das Fahrzeug beschädigt werden, wenn die Sicherheitshinweise in dieser Bedienungsanleitung nicht beachtet werden.

Je nach Ausstattung sind Verbandskasten und Warndreieck serienmäßig nicht beigelegt. Das Fahrzeug vor der ersten Inbetriebnahme mit Verbandskasten und Warndreieck ausstatten. Bei Fahrzeugen über 3,5 t Gesamtgewicht muss zusätzlich eine Warnblinkleuchte mitgeführt werden.

Das Fahrzeug nur in technisch einwandfreiem Zustand benutzen. Die Bedienungsanleitung beachten.

Störungen, die die Sicherheit von Personen oder des Fahrzeugs beeinträchtigen, sofort von Fachpersonal beheben lassen. Um weitergehende Schäden zu vermeiden, bei Störungen die Schadensminderungspflicht des Benutzers beachten.

Die Bremsanlage und die Gasanlage des Fahrzeugs nur von einer autorisierten Fachwerkstatt prüfen und reparieren lassen.

Veränderungen am Aufbau dürfen nur mit Genehmigung des Herstellers durchgeführt werden.

Das Fahrzeug ist ausschließlich zum Transport von Personen bestimmt. Reisegepäck und Zubehör nur bis zur technisch zulässigen Gesamtmasse mitführen.

Die vom Hersteller vorgegebenen Prüf- und Inspektionsfristen einhalten.

## 2.2 Umwelthinweise



- ▶ Ruhe und Sauberkeit der Natur nicht beeinträchtigen.
- ▶ Grundsätzlich gilt: Abwasser aller Art und Hausmüll gehören nicht in den Straßengully oder in die freie Natur.
- ▶ Abwassertank und Toiletten-Kassette oder Fäkalientank nur an speziell dafür ausgewiesenen Entsorgungsstationen auf Campingplätzen oder Stellplätzen entleeren. Beim Aufenthalt in Städten und Gemeinden die Hinweise an den Stellplätzen beachten oder nach Entsorgungsstationen fragen.
- ▶ Abwasser an Bord nur im Abwassertank oder notfalls in anderen dafür geeigneten Behältern sammeln.
- ▶ Abwassertank so oft wie möglich entleeren, auch wenn der Abwassertank nicht vollständig gefüllt ist (Hygiene).  
Abwassertank und ggf. Ablassleitung nach Möglichkeit bei jeder Entleerung mit Frischwasser ausspülen.
- ▶ Toiletten-Kassette oder Fäkalientank nie zu voll werden lassen. Spätestens wenn die Füllstandsanzeige aufleuchtet, die Toiletten-Kassette oder den Fäkalientank unverzüglich entleeren.
- ▶ Hausmüll auch auf Reisen nach Glas, Blechdosen, Plastik und Nassmüll trennen. Bei der jeweiligen Gastgemeinde nach Entsorgungsmöglichkeiten fragen. Hausmüll darf nicht auf Parkplätzen in die dortigen Abfallbehälter entsorgt werden.
- ▶ Die Abfallbehälter möglichst oft in die Tonnen oder Container entleeren, die dafür vorgesehen sind. So lassen sich unangenehme Gerüche und problematische Müllansammlungen an Bord vermeiden.





- ▶ Fahrzeugmotor im Stand nicht unnötig laufen lassen. Ein kalter Motor setzt im Leerlauf besonders viele Schadstoffe frei. Die Betriebstemperatur des Motors wird am schnellsten durch Fahrt erreicht.
- ▶ Für die Toilette eine umweltfreundliche und biologisch gut abbaubare WC-Chemikalie in geringer Dosierung verwenden.
- ▶ Für längere Aufenthalte in Städten und Gemeinden Abstellplätze aufsuchen, die speziell für Motorcaravans ausgewiesen sind. Bei der jeweiligen Stadt oder Gemeinde nach Abstellmöglichkeiten erkundigen.
- ▶ Stellplätze immer in sauberem Zustand verlassen.

## 3.1 Brandschutz

### 3.1.1 Vermeidung von Brandgefahren



- ▶ Kinder nie alleine im Fahrzeug lassen.
- ▶ Brennbare Materialien von Heizgeräten und Kochgeräten fern halten.
- ▶ Leuchten können sehr heiß werden. Wenn die Leuchte eingeschaltet ist, muss der Sicherheitsabstand zu brennbaren Gegenständen immer 30 cm betragen. Brandgefahr!
- ▶ Niemals tragbare Heizgeräte oder Kochgeräte benutzen.
- ▶ Nur autorisiertes Fachpersonal darf die elektrische Anlage, die Gasanlage oder die Einbaugeräte verändern.

### 3.1.2 Feuerbekämpfung



- ▶ Im Fahrzeug immer einen Trockenpulver-Feuerlöscher mitführen. Der Feuerlöscher muss zugelassen, geprüft und griffbereit sein.
- ▶ Den Feuerlöscher regelmäßig von autorisiertem Fachpersonal prüfen lassen. Prüfdatum beachten.
- ▶ Der Feuerlöscher ist nicht im Lieferumfang enthalten.
- ▶ In der Nähe der Kochstelle immer eine Löschdecke bereithalten.

### 3.1.3 Bei Feuer



- ▶ Alle Insassen evakuieren.
- ▶ Elektrische Versorgung ausschalten und vom Netz trennen.
- ▶ Haupt-Absperrventil an der Gasflasche schließen.
- ▶ Alarm geben und Feuerwehr rufen.
- ▶ Feuer bekämpfen, falls dies ohne Risiko möglich ist.



- ▶ Fluchtwege freihalten.
- ▶ Gebrauchsanweisung des Feuerlöschers beachten.

## 3.2 Allgemeines



- ▶ Der Sauerstoff im Fahrzeuginneren wird durch die Atmung und durch den Betrieb von gasbetriebenen Einbaugeräten verbraucht. Daher muss der Sauerstoff ständig ersetzt werden. Zu diesem Zweck sind im Fahrzeug Zwangslüftungen (z. B. Dachhauben mit Zwangslüftung, Pilzdachlüfter, etc.) eingebaut. Zwangslüftungen weder von innen noch von außen abdecken, z. B. mit einer Wintermatte, oder zustellen. Zwangslüftungen von Schnee und Laub freihalten. Weiterhin ist es ratsam das Fahrzeug regelmäßig gut zu durchlüften, bzw. Fenster in Dauerlüftung (siehe Kapitel 7.3.2) zu halten, um den Luftaustausch zu gewährleisten. Es droht Ersticken durch erhöhten CO<sub>2</sub>-Gehalt.
- ▶ Durchgangshöhe der Türen beachten.
- ▶ Im Fußboden sind Gasleitungen und elektrische Leitungen verlegt. In den Fußboden auf keinen Fall Löcher bohren oder Schrauben eindrehen. Gefahr einer Gasexplosion, eines Stromschlags oder eines Kurzschlusses durch die Beschädigung einer Leitung.



- ▶ Für die Einbaugeräte (Heizung, Kochstelle, Kühlschrank usw.) sowie für das Basisfahrzeug (Motor, Bremsen usw.) sind die jeweiligen Betriebsanleitungen und Bedienungsanleitungen maßgebend. Unbedingt beachten.
- ▶ Wenn Zubehör oder Sonderausstattungen angebaut werden, können sich die Abmessungen, das Gewicht und das Fahrverhalten des Fahrzeugs ändern. Die Anbauteile müssen zum Teil in die Fahrzeugpapiere eingetragen werden.
- ▶ Nur Felgen und Reifen verwenden, die für das Fahrzeug zugelassen sind. Angaben über die Größe der zugelassenen Felgen und Reifen den Fahrzeugpapieren entnehmen oder bei den autorisierten Handelspartnern und Servicestellen erfragen.
- ▶ Beim Abstellen des Fahrzeugs die Feststellbremse fest anziehen.
- ▶ Reisemobildach nicht betreten. Punktbelastung vermeiden. Keine Dachlasten montieren.



- ▶ Beim Verlassen des Fahrzeugs alle Türen, Außenklappen und Fenster schließen.
- ▶ Warndreieck und Verbandskasten nach DIN 13164 sind gesetzlich vorgeschrieben und müssen mitgeführt werden.
- ▶ Das Fahrzeug nur dann im Straßenverkehr bewegen, wenn der Fahrer eine für die Fahrzeug-Klasse gültige Fahrerlaubnis besitzt.
- ▶ Beim Verkauf des Fahrzeugs dem neuen Besitzer alle Bedienungsanleitungen des Fahrzeugs und der Einbaugeräte mitgeben.

## 3.3 Verkehrssicherheit



- ▶ Vor Fahrtbeginn die Funktion der Signal- und Beleuchtungseinrichtung, der Lenkung und der Bremsen prüfen.
- ▶ Nach einer längeren Standzeit (ca. 10 Monate) die Bremsanlage und die Gasanlage von einer autorisierten Fachwerkstatt prüfen lassen.
- ▶ Vor Fahrtbeginn und auch nach kurzen Fahrtunterbrechungen prüfen, ob die Eintrittstufe vollständig eingefahren ist.
- ▶ Vor Fahrtbeginn das Aufstelldach einklappen und sichern.
- ▶ Vor Fahrtbeginn die Verdunklungen an der Frontscheibe, am Fahrerfenster und am Beifahrerfenster öffnen und sichern.
- ▶ Vor Fahrtbeginn alle drehbaren Sitze in Fahrtrichtung drehen und arretieren. Während der Fahrt müssen die drehbaren Sitze in Fahrtrichtung arretiert bleiben.
- ▶ Vor Fahrtbeginn das Fernsehgerät (falls vorhanden) von der Auflage entfernen und sicher verstauen.
- ▶ Während der Fahrt dürfen sich Personen nur auf den zugelassenen Sitzplätzen aufhalten (siehe Kapitel 5). Die zulässige Anzahl der Sitzplätze den Fahrzeugpapieren entnehmen.
- ▶ Vor der Fahrt anschnallen & während der Fahrt angeschnallt bleiben.
- ▶ Kinder stets mit den Kindersicherungs-Einrichtungen sichern, die für die jeweilige Körpergröße und das Gewicht vorgeschrieben sind.
- ▶ Kinderrückhaltesysteme nur an Sitzplätzen mit werkseitig montierten Dreipunktgurten anbringen.
- ▶ Bei dem Basisfahrzeug handelt es sich um ein Nutzfahrzeug (Klein-Lkw). Fahrweise entsprechend umstellen.
- ▶ Bei Unterführungen, Tunneln oder Ähnlichem die Gesamthöhe des Fahrzeugs (einschließlich Dachlasten) beachten.
- ▶ Aufgrund der Fahrzeughöhe stets auf die erhöhte Seitenwindempfindlichkeit achten.
- ▶ Im Winter muss das Dach vor Fahrtbeginn schnee- und eisfrei sein.



- ▶ Vor Fahrtbeginn die Zuladung im Fahrzeug gleichmäßig verteilen (siehe Kapitel 4).
- ▶ Beim Beladen des Fahrzeugs und bei Fahrtunterbrechungen, wenn z. B. Gepäck oder Lebensmittel nachgeladen werden, die technisch zulässige Gesamtmasse und die zulässigen Achslasten beachten (siehe Fahrzeugpapiere).
- ▶ Vor Fahrtbeginn die Schranktüren, die Toilettenraumtür, alle Schubladen und Klappen schließen. Die Kühlschrank-Türsicherung einrasten. Die Trennwand des Toilettenraums verriegeln. Die Zusatzstützen (Sonderzubehör) hochklappen und arretieren.
- ▶ Vor Fahrtbeginn Fenster und Dachhauben schließen.
- ▶ Vor Fahrtbeginn alle Außenklappen schließen und die Klappenschlösser verriegeln.
- ▶ An Steigungen und Gefällen Radvorlegekeile verwenden.

### 3.4 Anhängerbetrieb



- ▶ Beim An- oder Abkuppeln eines Anhängers ist Vorsicht geboten. Unfall- und Verletzungsgefahr!
- ▶ Während des Rangierens zum An- oder Abkuppeln dürfen sich keine Personen zwischen Zugfahrzeug und Anhänger aufhalten.

### 3.5 Gasanlage

#### 3.5.1 Allgemeine Hinweise



- ▶ Vor Fahrtbeginn und beim Verlassen des Fahrzeugs alle Gasabsperrentile und das Haupt-Absperrventil schließen.
- ▶ Beim Tanken, auf Fähren oder in der Garage darf kein Gerät (z. B. Heizung oder Kühlschrank) in Betrieb sein, wenn es über den eingebauten Brenner betrieben wird. Explosionsgefahr!
- ▶ Wenn ein Gerät über einen Brenner betrieben wird, das Gerät nicht in geschlossenen Räumen (z. B. Garagen) in Betrieb nehmen. Vergiftungs- und Erstickungsgefahr!
- ▶ Die Gasanlage nur von einer autorisierten Fachwerkstatt warten, reparieren oder ändern lassen.
- ▶ Die Gasanlage vor Inbetriebnahme und gemäß den nationalen Bestimmungen von einer autorisierten Fachwerkstatt prüfen lassen. Dies gilt auch für nicht angemeldete Fahrzeuge. Bei Änderungen an der Gasanlage die Gasanlage sofort von einer autorisierten Fachwerkstatt prüfen lassen.
- ▶ Auch der Gasdruckregler und die Abgasrohre müssen geprüft werden. Der Gasdruckregler muss nach spätestens 10 Jahren ersetzt werden. Verantwortlich für die Veranlassung der Maßnahme ist der Halter des Fahrzeugs.
- ▶ Bei Defekt an der Gasanlage (Gasgeruch, hoher Gasverbrauch) besteht Explosionsgefahr! Sofort Haupt-Absperrventil an der Gasflasche schließen. Fenster und Türen öffnen und gut lüften.
- ▶ Bei Defekt an der Gasanlage: Nicht rauchen, keine offenen Flammen entzünden und keine Elektroschalter (Lichtschalter usw.) betätigen.
- ▶ Defekt an der Gasanlage von einer autorisierten Fachwerkstatt beheben lassen.
- ▶ Vor Inbetriebnahme offener Brennstellen (Gaskocher) eine Dachhaube oder ein Fenster öffnen.
- ▶ Gaskocher oder Gasbackofen nicht für Heizzwecke verwenden.
- ▶ Wenn das Fahrzeug oder die Gasgeräte nicht benutzt werden, das Haupt-Absperrventil an der Gasflasche schließen.
- ▶ Wenn mehrere Gasgeräte vorhanden sind, ist für jedes Gasgerät ein Gasabsperrentil erforderlich. Wenn einzelne Gasgeräte nicht genutzt werden, das jeweilige Gasabsperrentil schließen.
- ▶ Zündsicherungen müssen nach Erlöschen der Gasflamme innerhalb einer Minute schließen. Dabei ist ein Klicken hörbar. Funktion von Zeit zu Zeit prüfen.



- ▶ Die eingebauten Gasgeräte sind ausschließlich für einen Betrieb mit Propangas, Butangas oder mit einem Gemisch beider Gase ausgelegt. Der Gasdruckregler sowie alle eingebauten Gasgeräte sind auf einen Betriebsdruck von 30 mbar ausgelegt.
- ▶ Beim Einschalten von Gasgeräten, bei denen der Bedienungsgriff zum Zünden gedrückt werden muss (z. B. Gaskocher), müssen diese nach dem Drücken wieder von selbst zurückfedern.
- ▶ Propangas ist bis -42 °C, Butangas dagegen nur bis 0 °C vergasungsfähig. Bei tieferen Temperaturen ist kein Gasdruck mehr vorhanden. Butangas ist für den Winterbetrieb nicht geeignet.
- ▶ Regelmäßig den Gasschlauch am Gasflaschenanschluss auf Dichtheit prüfen. Der Gasschlauch darf keine Risse aufweisen und nicht porös sein. Den Gasschlauch spätestens 10 Jahre nach Herstellungsdatum in einer autorisierten Fachwerkstatt auswechseln lassen. Der Betreiber der Gasanlage muss den Austausch veranlassen.
- ▶ Der Gaskasten ist aufgrund seiner Funktion und Konstruktion ein nach außen offener Raum. Die serienmäßig eingebaute Zwangslüftung nie abdecken oder zustellen. Ausströmendes Gas kann sonst nicht nach außen abgeleitet werden.
- ▶ Den Gaskasten nicht als Stauraum benutzen, da Feuchtigkeit eindringen kann.
- ▶ Den Gaskasten vor dem Zugriff Unbefugter sichern. Dazu den Zugang verschließen.
- ▶ Das Haupt-Absperrventil an der Gasflasche muss zugänglich sein.
- ▶ Nur gasbetriebene Geräte (z. B. Gasgrill) anschließen, die für einen Gasdruck von 30 mbar ausgelegt sind.
- ▶ Das Abgasrohr muss an der Heizung und am Kamin dicht und fest angeschlossen sein. Das Abgasrohr darf keine Beschädigungen aufweisen.
- ▶ Abgase müssen ungehindert ins Freie austreten können und Frischluft muss ungehindert eintreten können. Deswegen Abgaskamine und Ansaugöffnungen sauber halten und freihalten (z.B. von Schnee und Eis). Es dürfen keine Schneewälle oder Schürzen am Fahrzeug anliegen.
- ▶ Die Abgasführung der Gasheizung muss auf ihrer ganzen Länge steigend und mit Schellen (nötigenfalls mit Abgasrohrstützen) fest montiert verlegt sein.
- ▶ Über einer Höhe von 1.000 m über dem Meeresspiegel können beim Zünden von Gas Störungen auftreten. Dies ist keine Fehlfunktion des Geräts.

### 3.5.2 Gasflaschen



- ▶ Gasflaschen nur im Gaskasten mitführen.
- ▶ Gasflaschen im Gaskasten senkrecht aufstellen.
- ▶ Gasflaschen verdreh- und kipp sicher festzurren
- ▶ Wenn die Gasflaschen nicht an den Gasschlauch angeschlossen sind, immer die Schutzkappe aufsetzen.
- ▶ Haupt-Absperrventil an der Gasflasche schließen, bevor der Gasdruckregler oder der Gasschlauch von der Gasflasche entfernt wird.
- ▶ Gasdruckregler oder Gasschlauch nur von Hand an die Gasflaschen anschließen. Keine Werkzeuge verwenden.
- ▶ Ausschließlich spezielle Gasdruckregler mit Sicherheitsventil für den Einsatz in Fahrzeugen verwenden. Andere Gasdruckregler sind nicht zulässig und genügen den starken Beanspruchungen nicht.
- ▶ Nur 11-kg- oder 5-kg-Gasflaschen verwenden.
- ▶ Niemals die Belüftungsöffnungen im Boden unter den Gasflaschen blockieren.

### 3.6 Elektrische Anlage



- ▶ Nur Fachpersonal an der elektrischen Anlage arbeiten lassen.
- ▶ Bevor Arbeiten an der elektrischen Anlage durchgeführt werden, alle Geräte und Leuchten abschalten, die Batterie abklemmen und das Fahrzeug vom Netz trennen.
- ▶ Nur Originalsicherungen mit den vorgegebenen Werten verwenden.
- ▶ Defekte Sicherungen nur auswechseln, wenn die Fehlerursache bekannt und beseitigt ist.
- ▶ Sicherungen niemals überbrücken oder reparieren.

### 3.7 Wasseranlage



- ▶ Stehendes Wasser im Wassertank oder in Wasserleitungen wird nach kurzer Zeit ungenießbar. Deshalb vor jeder Benutzung des Fahrzeugs die Wasserleitungen und den Wassertank mit mehreren Litern Frischwasser gründlich durchspülen. Dazu alle Wasserhähne öffnen. Nach jeder Benutzung des Fahrzeugs den Wassertank und die Wasserleitungen vollständig entleeren.



- ▶ Wenn das Fahrzeug für mehrere Tage nicht benutzt wird oder bei Frostgefahr nicht beheizt wird, die gesamte Wasseranlage entleeren. Die Wasserhähne in Mittelstellung geöffnet lassen. Das Sicherheits-/Ablassventil (wenn vorhanden) und alle Ablasshähne geöffnet lassen. So lassen sich Frostschäden an den Einbaugeräten, Frostschäden am Fahrzeug und Ablagerungen in wasserführenden Bauteilen vermeiden.

### 3.8 Benutzung der Betten



- ▶ Maximale Belastbarkeit der Betten niemals überschreiten:  
 Einzelbetten (pro Schlafplatz): 100 kg  
 Hochdachbett (gesamt): 200 kg

### 4.1 Zuladung



- ▶ Das Überladen des Fahrzeugs und ein falscher Reifendruck können zum Platzen der Reifen führen. Das Fahrzeug kann außer Kontrolle geraten.
- ▶ Die Geschwindigkeit der Zuladung anpassen. Bei hoher Zuladung verlängert sich der Bremsweg.



- ▶ Die in den Fahrzeugpapieren angegebene technisch zulässige Gesamtmasse (zulässiges Gesamtgewicht) durch die Zuladung nicht überschreiten.
- ▶ Eingebautes Zubehör und Sonderausstattungen reduzieren die Zuladung.
- ▶ Die in den Fahrzeugpapieren angegebenen Achslasten einhalten.

Beim Beladen darauf achten, dass sich der Schwerpunkt der Zuladung direkt über dem Fahrzeugboden befindet. Die Fahreigenschaften des Fahrzeugs können sich sonst verändern.

#### 4.1.1 Begriffe



- ▶ In der Technik hat der Begriff "Masse" mittlerweile den Begriff "Gewicht" abgelöst. Im allgemeinen Sprachgebrauch ist "Gewicht" aber noch der geläufigere Begriff. Zum besseren Verständnis wird deshalb in den folgenden Abschnitten der Begriff "Masse" nur in feststehenden Formulierungen verwendet.

#### Technisch zulässige Gesamtmasse in beladenem Zustand

Die technisch zulässige Gesamtmasse in beladenem Zustand ist das Gewicht, das ein Fahrzeug nie überschreiten darf.

Die technisch zulässige Gesamtmasse in beladenem Zustand setzt sich zusammen aus der **Masse in fahrbereitem Zustand** und der **Zuladung**.

Die technisch zulässige Gesamtmasse in beladenem Zustand (zulässige Gesamtmasse) wird vom Hersteller in den Fahrzeugpapieren im Feld F.1 angegeben.

#### Masse in fahrbereitem Zustand

Die Masse in fahrbereitem Zustand wird vom Hersteller in den Fahrzeugpapieren im Feld G angegeben.

#### Zuladung

Die Zuladung setzt sich zusammen aus:

- konventionelle Belastung
- Zusatzausstattung
- persönliche Ausrüstung

Erläuterungen zu den einzelnen Bestandteilen der Zuladung finden Sie im nachfolgenden Text.



- Konventionelle Belastung** Die konventionelle Belastung ist das Gewicht, das vom Hersteller für die Passagiere vorgesehen ist.
- Konventionelle Belastung bedeutet: Für jeden Sitzplatz, den der Hersteller vorgesehen hat, werden 75 kg angerechnet, unabhängig davon, wie viel die Passagiere tatsächlich wiegen. Der Fahrerplatz ist bereits in der Masse in fahrbereitem Zustand enthalten und darf **nicht** mitgerechnet werden.
- Die Anzahl der Sitzplätze wird vom Hersteller in den Fahrzeugpapieren im Feld S.1 angegeben.
- Zusatzausstattung** Zur Zusatzausstattung gehören Zubehör und Sonderausstattungen. Beispiele für Zusatzausstattung sind:
- Anhängerkupplung
  - Dachträger
  - Markise
  - Fahrrad- oder Motorradträger
  - Satellitenanlage
- Die Gewichte der verschiedenen Sonderausstattungen sind vom Hersteller zu erfahren.
- Persönliche Ausrüstung** Die persönliche Ausrüstung umfasst alle im Fahrzeug mitgeführten Gegenstände, die in der konventionellen Belastung und der Zusatzausstattung nicht enthalten sind. Zur persönlichen Ausrüstung zählen zum Beispiel:
- Lebensmittel
  - Geschirr
  - Fernsehgerät
  - Radio
  - Kleidung
  - Bettzeug
  - Spielzeug
  - Bücher
  - Toilettenartikel
- Außerdem zählen zur persönlichen Ausrüstung, unabhängig davon, wo sie verstaut sind:
- Tiere
  - Fahrräder
  - Boote
  - Surfbretter
  - Sportausrüstungen

## 4.1.2. Berechnung der Zuladung



- ▶ Die werkseitige Berechnung der Zuladung erfolgt zum Teil auf der Basis von pauschalisierten Gewichten. Die technisch zulässige Gesamtmasse in beladenem Zustand darf aus Sicherheitsgründen aber in keinem Fall überschritten werden.
- ▶ In den Fahrzeugpapieren ist nur die technisch zulässige Gesamtmasse und die Masse in fahrbereitem Zustand angegeben, nicht aber das tatsächliche Gewicht des Fahrzeugs. Zu Ihrer eigenen Sicherheit empfehlen wir, das beladene Fahrzeug (mit Personen) vor Fahrtbeginn auf einer öffentlichen Waage zu wiegen.

Die Zuladung ist der Gewichtsunterschied zwischen

- der technisch zulässigen Gesamtmasse in beladenem Zustand und
- der Masse des Fahrzeugs in fahrbereitem Zustand.

Beispiel zur Ermittlung der Zuladung

	<b>anzurechnende Masse in kg</b>	<b>Berechnung</b>
technisch zulässige Gesamtmasse gemäß Fahrzeugpapieren Feld F.1	3300	
Masse in fahrbereitem Zustand einschließlich Grundausstattung gemäß Certificate of Conformity (CoC) Punkt 13.2, tatsächliches Gewicht	- 2720	
<b>ergibt als erlaubte Zuladung</b>	<b>580</b>	
konventionelle Belastung, z. B. 3 Personen à 75 kg	- 225	
Zusatzausstattung	- 40	
<b>ergibt für die persönliche Ausrüstung</b>	<b>= 315</b>	

Die Berechnung der Zuladung aus der Differenz zwischen der technisch zulässigen Gesamtmasse in beladenem Zustand und der vom Hersteller angegebenen Masse in fahrbereitem Zustand ist jedoch nur ein theoretischer Wert.

Nur wenn das Fahrzeug mit gefüllten Tanks (Kraftstoff und Wasser), gefüllten Gasflaschen und kompletter Zusatzausstattung auf einer öffentlichen Waage gewogen wird, kann die tatsächliche Zuladung ermittelt werden.

### 4.1.3 Fahrzeug richtig beladen



- ▶ Die technisch zulässige Gesamtmasse in beladenem Zustand aus Sicherheitsgründen nie überschreiten.
- ▶ Die Ladung gleichmäßig auf die linke und die rechte Fahrzeugseite verteilen.
- ▶ Die Ladung gleichmäßig auf beide Achsen verteilen. Dabei die Achslasten beachten, die in den Fahrzeugpapieren angegeben sind. Zusätzlich die erlaubte Tragfähigkeit der Reifen beachten.
- ▶ Alle Gegenstände so verstauen, dass sie nicht verrutschen können.
- ▶ Schwere Gegenstände (Vorzelt, Konserven u. Ä.) in Achsnähe verstauen. Zum Verstauen schwerer Gegenstände eignen sich vor allem tiefer gelegene Stauräume, deren Türen sich nicht in Fahrtrichtung öffnen lassen.
- ▶ Leichtere Gegenstände (Wäsche) in die Dachstauschränke stapeln.

### 4.2 Eintrittstufe



- ▶ Vor Fahrtbeginn und auch nach kurzen Fahrtunterbrechungen prüfen, ob die Eintrittstufe vollständig eingefahren ist.
- ▶ Nicht im direkten Schwenkbereich der Eintrittstufe stehen, während die Eintrittstufe ein- oder ausfährt.
- ▶ Die Eintrittstufe erst betreten, wenn sie vollständig ausgefahren ist. Verletzungsgefahr!
- ▶ Nie Personen oder Lasten mit der Eintrittstufe anheben oder absenken.



- ▶ Die Eintrittstufe regelmäßig von Staub und Schmutz säubern, bewegliche Teile nicht fetten oder ölen.

### 4.2.1 Elektrisch bedienbare Eintrittstufe (optional)



► Die Trittstufe fährt beim Einschalten der Fahrzeugzündung automatisch ein. Vor Fahrtantritt prüfen, ob die elektrische Trittstufe vollständig eingefahren ist.

#### Eintrittstufe

Die elektrische Eintrittstufe ist als Sonderzubehör erhältlich und kann nachträglich montiert werden.

#### Bedienschalter

Der Schalter zum Bedienen der Eintrittstufe ist im Inneren des Fahrzeugs im Bereich der Eingangstür angebracht.

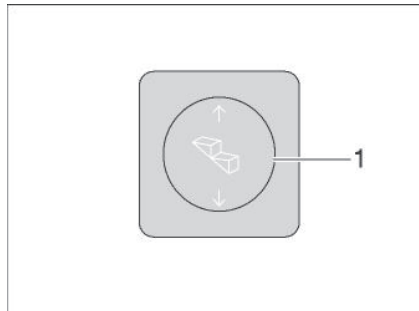


Bild 1 Bedienschalter Eintrittstufe (Abb. ähnlich)

*Ausfahren:*

- Wippschalter (Bild 1,1) unten drücken, bis die Eintrittstufe vollständig ausgefahren ist.

*Einfahren:*

- Wippschalter (Bild 1,1) oben drücken, bis die Eintrittstufe vollständig eingefahren ist.

#### Sicherungen

Die Sicherung für die Eintrittstufe befindet sich am Einstieg der Schiebetür (rechts hinter der Leuchte im Einstiegsbereich). Bei Fehlfunktion der Trittstufe kann die Leuchte vorsichtig mit einem geeigneten Werkzeug herausgehoben und anschließend die Sicherung ausgetauscht werden (Bild 2 und Bild 3).

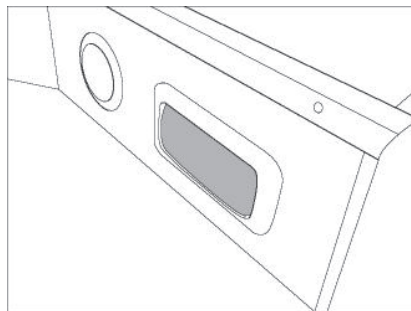


Bild 2 Einstiegsleuchte Wohnraum (Abb. ähnlich)

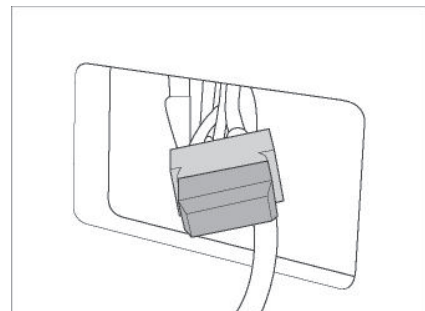


Bild 3 Sicherung Trittstufe (20 A) (Abb. ähnlich)

### 4.3 Verkehrssicherheit



► Regelmäßig vor der Fahrt oder im Abstand von 2 Wochen den Reifendruck prüfen. Ein falscher Reifendruck verursacht übermäßigen Verschleiß und kann zur Beschädigung der Reifen bis hin zum Platzen führen. Das Fahrzeug kann außer Kontrolle geraten.

Vor Fahrtbeginn Checkliste durcharbeiten:

	Nr.	Prüfungen	geprüft
<b>Basisfahrzeug</b>	1	Alle Fahrzeugpapiere sind an Bord	
	2	Reifen in ordnungsgemäßigem Zustand	
	3	Fahrzeugbeleuchtung, Brems- und Rückfahrleuchten funktionieren	
	4	Ölstand bei Motor, Getriebe und Servolenkung kontrolliert	
	5	Kühlmittel und Flüssigkeit für Scheiben-Waschanlage aufgefüllt	
	6	Bremsen funktionieren	
	7	Bremsen reagieren gleichmäßig	
	8	Fahrzeug bleibt beim Bremsen in der Spur	
	9	Kompletter Satz Reserveschlüssel wird mitgeführt	
<b>Wohnaufbau außen</b>	10	Markise ganz eingedreht	
	11	Dach schnee- und eisfrei	
	12	Außenanschlüsse getrennt und Leitungen verstaut	
	13	Eintrittstufe eingefahren	
	14	Außenklappen und Türen geschlossen und verriegelt	
<b>Wohnaufbau innen</b>	15	Gesamthöhe des Fahrzeugs einschließlich beladenem Dachgepäckträger festgestellt und notiert. Die Höhenangabe im Fahrerhaus griffbereit aufbewahren	
	16	Fenster und Dachhauben geschlossen und verriegelt	
	17	Fernsehgerät sicher verstaut (sofern eingebaut)	
	18	Fernsehantenne eingezogen (sofern eingebaut)	
	19	Lose Teile verstaut oder befestigt	
	20	Offene Ablagen abgeräumt	
	21	Kühlschranktür gesichert	
	22	Kühlschrank auf 12-V-Betrieb umgestellt	
	23	Alle Schubläden und Klappen geschlossen	
	24	Wohnraumtüren gesichert	
	25	Zulässiges Gesamtgewicht des Reisemobils nicht überschritten	
	26	Drehsitz-Arretierung für Fahrer- und Beifahrersitz eingerastet	
	27	Verdunkelungsvorhänge in Haltetaschen eingehängt	
	28	Kindersitze an Sitzplätzen mit Dreipunktgurten montiert	

	Nr.	Prüfungen	geprüft
<b>Gasanlage</b>	30	Verdunklungen im Fahrerhaus geöffnet und gesichert	
	31	Tisch und Spülenabdeckung sicher verstaut (z. B. Heckstauraum)	
	32	Wassertank ausreichen befüllt	
	33	Wasserverteiler und alle Wasserentnahmestellen sowie Küche, Bad, Dusche und Toilette auf Dichtheit geprüft	
	34	Gasflaschen im Gaskasten verdrehsicher festgezurt	
	35	Schutzkappe auf Gasflasche aufgesetzt	
	36	Haupt-Absperrventil an der Gasflasche und Gasabsperrventile geschlossen	
	37	Gasprüfbescheinigung noch gültig (siehe Gasprüfplakette)	
<b>Elektrische Anlage</b>	38	Gasflaschen ausreichend voll	
	39	Batteriespannung der Starterbatterie und der Wohnraumbatterie prüfen. Wird am Panel eine zu geringe Batteriespannung angezeigt, muss die jeweilige Batterie nachgeladen werden. Die Hinweise im Kapitel 9 beachten  ▶ Reise mit vollgeladener Starter- und Wohnraumbatterie beginnen	

#### 4.4 Ersatzschlüssel



- ▶ Weitere Informationen der separaten Bedienungsanleitung des Basisfahrzeugs entnehmen.

Für die Beschaffung eines Ersatzschlüssels sind folgende Angaben nötig:

Ersatzschlüssel für	Zur Beschaffung notwendig	Zu beziehen bei
Basisfahrzeug FIAT / CITROEN / PEUGEOT	Zweitschlüssel Fahrgestell-Nr.	FIAT / CITROEN / PEUGEOT-Vertragswerkstatt
H Line-Aufbau	Funktionskontrolle	Pössl/Globecar-Servicestelle

### 5.1 Fahren mit dem Reisemobil



- ▶ Bei dem Basisfahrzeug handelt es sich um ein Nutzfahrzeug (Leicht-Lkw). Fahrweise entsprechend umstellen.
- ▶ Vor Fahrtbeginn und auch nach kurzen Fahrtunterbrechungen prüfen, ob die Eintrittsstufe vollständig eingefahren ist.
- ▶ Auf den Sitzplätzen, an denen ein Sicherheitsgurt montiert ist, während der Fahrt immer den Sicherheitsgurt anlegen.
- ▶ Nie während der Fahrt den Sicherheitsgurt öffnen.
- ▶ Mitfahrende Personen müssen auf den dafür vorgesehenen Plätzen sitzen bleiben.
- ▶ Die Türverriegelung darf nicht geöffnet werden.
- ▶ Ruckartiges Bremsen vermeiden.
- ▶ Bei der Verwendung eines Navigationsgerätes das Fahrziel nur ändern, wenn das Fahrzeug steht. Deshalb einen Parkplatz oder einen sicheren Halteplatz ansteuern, wenn das Fahrziel geändert werden soll.
- ▶ Während der Fahrt über den Monitor des Navigationsgeräts keine DVD abspielen.



- ▶ Auf schlechten Straßen langsam fahren.



- ▶ Wenn diese Hinweise nicht beachtet werden und deshalb ein Unfall oder ein Schaden entsteht, übernimmt der Hersteller keine Haftung.
- ▶ Die in Kapitel 3 aufgeführten Sicherheitsmaßnahmen müssen eingehalten werden.

### 5.2 Fahrgeschwindigkeit



- ▶ Das Fahrzeug ist mit einem leistungsstarken Motor ausgestattet. So stehen in schwierigen Verkehrssituationen ausreichend Reserven zur Verfügung. Diese hohe Leistung ermöglicht eine hohe Endgeschwindigkeit und erfordert überdurchschnittliches fahrerisches Können.
- ▶ Das Fahrzeug bietet eine große Angriffsfläche für Wind. Besondere Gefahr droht bei plötzlich auftretendem Seitenwind.
- ▶ Ungleichmäßige oder einseitige Beladung verändert das Fahrverhalten.
- ▶ Auf unbekanntem Straßen können schwierige Fahrbahnverhältnisse herrschen und überraschende Verkehrssituationen auftreten. Passen Sie deshalb im Interesse Ihrer Sicherheit die Fahrgeschwindigkeit der jeweiligen Verkehrssituation und Umgebungssituation an.
- ▶ Die nationalen gesetzlichen Geschwindigkeitsbegrenzungen einhalten.



- ▶ **Die Dachhauben und Fenster sind nicht für hohe Geschwindigkeiten ausgelegt. Bei zu hohen Geschwindigkeiten können Schäden entstehen, die Personen verletzen und nachfolgende Fahrzeuge beschädigen (siehe Abschnitt 7.5 Dachhauben). Die angegebene Höchstgeschwindigkeit ist unbedingt zu beachten.**

### 5.3 Sicherheitsgurte

Das Fahrzeug ist im Wohnbereich an den Sitzplätzen, an denen vom Gesetzgeber ein Sicherheitsgurt vorgeschrieben ist, mit Automatik-Dreipunktgurten ausgestattet. Der optionale 5. und 6. Sitzplatz ist mit Beckengurten ausgestattet. Für das Anschnallen gelten die entsprechenden nationalen Bestimmungen.



- ▶ Vor der Fahrt anschnallen und während der Fahrt angeschnallt bleiben.
- ▶ Gurtbänder nicht beschädigen oder einklemmen. Beschädigte Sicherheitsgurte von einer autorisierten Fachwerkstatt auswechseln lassen.
- ▶ Die Gurtbefestigungen, die Aufrollautomatik und die Gurtschlösser nicht verändern.
- ▶ Verschraubung der Sicherheitsgurte von Zeit zu Zeit auf festen Sitz prüfen.
- ▶ Jeden Sicherheitsgurt nur für **eine** erwachsene Person verwenden.
- ▶ Gegenstände nicht zusammen mit Personen angurten.
- ▶ Sicherheitsgurte sind für Personen mit einer Körpergröße unter 150 cm nicht ausreichend. In diesem Fall zusätzlich Rückhaltevorrückungen verwenden. Prüfzertifikat beachten.
- ▶ Kinderrückhaltesysteme nur an Sitzplätzen mit werkseitig montierten Dreipunktgurten anbringen.
- ▶ Verwendete Sicherheitsgurte nach einem Unfall austauschen (lassen).
- ▶ Während der Fahrt die Rückenlehne des Sitzes nicht zu weit nach hinten neigen. Die Wirkung des Sicherheitsgurtes ist sonst nicht mehr gewährleistet.

#### 5.3.1 Sicherheitsgurt richtig anlegen



- ▶ Das Gurtband nicht verdrehen. Das Gurtband muss glatt am Körper anliegen.
- ▶ Beim Anlegen des Sicherheitsgurts korrekte Sitzhaltung einnehmen.

### 5.4 Fahrersitz und Beifahrersitz



- ▶ Vor Fahrtbeginn alle drehbaren Sitze in Fahrtrichtung drehen und arretieren.
- ▶ Die Sitze während der Fahrt in Fahrtrichtung arretiert lassen und nicht verdrehen.



- ▶ Der Fahrer- und der Beifahrersitz sind je nach Modell und Ausstattungsvariante Bestandteil des Basisfahrzeugs. In diesem Fall ist das Einstellen der Sitze in der Betriebsanleitung des Basisfahrzeugs beschrieben.



### 5.5 Sitzplatzanordnung



- ▶ Während der Fahrt dürfen sich Personen nur auf den zugelassenen Sitzplätzen aufhalten. Die zulässige Anzahl der Sitzplätze den Fahrzeugpapieren entnehmen.
- ▶ An Sitzplätzen gilt die Anschnallpflicht.

### 5.6 Außentüren



- ▶ Nur mit verriegelten Außentüren fahren.

- ▶ Das Verriegeln der Türen kann verhindern, dass sich die Türen von selbst öffnen, z. B. bei einem Unfall.
- ▶ Verriegelte Türen verhindern auch das ungewollte Eindringen von außen, z. B. bei Ampelstopp. Im Notfall erschweren verriegelte Türen jedoch Helfern den Zugang in das Fahrzeuginnere.
- ▶ Beim Verlassen des Fahrzeugs immer die Türen verriegeln.
- ▶ Die Türen sind Bestandteil des Basisfahrzeugs. Das Öffnen und Schließen der Türen ist in der Bedienungsanleitung des Basisfahrzeugs beschrieben.

### 5.7 Dieseldieselkraftstoff tanken



- ▶ Beim Tanken, auf Fähren oder in der Garage darf kein Gerät (z. B. Heizung oder Kühlschrank) in Betrieb sein, wenn es über den eingebauten Brenner betrieben wird. Explosionsgefahr!

Die Lage des Kraftstoff-Einfüllstutzens der Bedienungsanleitung des Basisfahrzeugs entnehmen.

### 6.1 Feststellbremse



Beim Abstellen des Fahrzeugs die Feststellbremse fest anziehen.

- ▶ Die angezogene Feststellbremse kann den Fahrersitz beim Drehen hindern. Bei Bedarf Feststellbremse kurz lösen.

### 6.2 Eintrittstufe

Zum Ein- und Aussteigen aus dem Wohnbereich des Fahrzeugs die Eintrittstufe ganz ausfahren.

### 6.3 230-V-Anschluss

Das Fahrzeug kann an eine 230-V-Versorgung angeschlossen werden (siehe Kapitel 9).

## 7.1 Außenklappen



- ▶ Vor Fahrtbeginn alle Außenklappen schließen und die Klappenschlösser verriegeln.



- ▶ Beim Verlassen des Fahrzeugs alle Außenklappen schließen.

Die am Fahrzeug angebauten Außenklappen sind mit einheitlichen Schließzylindern ausgestattet. Deshalb können alle Schlösser mit demselben Schlüssel geöffnet werden.

### 7.1.1 Klappe für 230-V-Anschluss, quadratisch

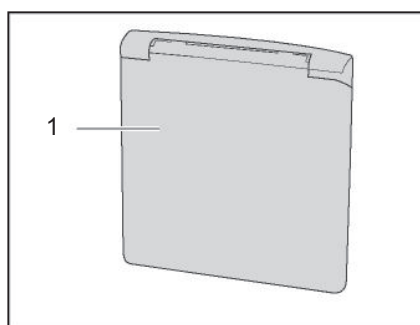


Bild 4 Klappe für 230-V-Anschluss  
(Abb. ähnlich)

- Öffnen:**
- Außenklappe (Bild 4,1) unten greifen und nach oben schwenken.
- Schließen:**
- Die Außenklappe nach unten schwenken und zudrücken.

## 7.1.2 Verschlussdeckel für Frischwasser-Einfüllstutzen

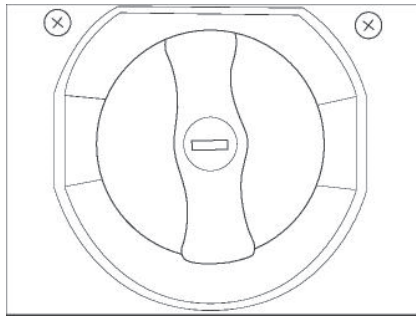



Bild 5 Verschlussdeckel für Frischwasser-Einfüllstutzen (Abb. ähnlich)



- ▶ Der Frischwasser-Einfüllstutzen ist durch das Symbol  gekennzeichnet.

- Öffnen:**
- Schlüssel in Schließzylinder (Bild 5) stecken und entgegen dem Uhrzeigersinn drehen.
  - Verschlussdeckel herausdrehen.

- Schließen:**
- Verschlussdeckel in Frischwasser-Einfüllstutzen eindrehen.
  - Schlüssel im Uhrzeigersinn drehen.
  - Schlüssel abziehen.

## 7.2 Lüften



- ▶ Der Sauerstoff im Fahrzeuginneren wird durch die Atmung und durch den Betrieb von gasbetriebenen Einbaugeräten verbraucht. Daher muss der Sauerstoff ständig ersetzt werden. Zu diesem Zweck sind im Fahrzeug Zwangslüftungen (z. B. Dachhauben mit Zwangslüftung, Pildach-lüfter oder Bodenlüfter) eingebaut. Zwangslüftungen weder von innen noch von außen abdecken, z. B. mit einer Wintermatte, oder zustellen. Zwangslüftungen von Schnee und Laub freihalten. Es droht Erstickungsgefahr durch erhöhten CO<sub>2</sub>-Gehalt.



- ▶ Bei bestimmten Witterungsverhältnissen kann trotz ausreichender Belüftung an metallischen Gegenständen Kondenswasser auftreten (z. B. an der Boden-Fahrwerk-Verschraubung).
- ▶ An Durchbrüchen (z. B. Pildachlüftern, Dachhaubenrändern, Steckdosen, Einfüllstutzen, Klappen usw.) können zusätzliche Kältebrücken entstehen.

### Kondenswasser

Durch häufiges und gezieltes Lüften für ständigen Luftaustausch sorgen. Nur auf diese Weise wird die Bildung von Kondenswasser bei kühler Witterung verringert. Wenn Heizleistung, Luftverteilung und Lüftung aufeinander abgestimmt sind, lässt sich in kühlen Jahreszeiten ein angenehmes Wohnklima schaffen. Um Zugluft zu vermeiden, die Luftaustrittsdüsen am Armaturenbrett schließen und die Luftverteilung des Basisfahrzeugs auf Umluft stellen. Das Fahrzeug bei längerer Standzeit ab und zu gut durchlüften, v. a. im Sommer, weil Hitzestau möglich ist.

### 7.3 Fenster



- ▶ Die Fenster sind mit Verdunklungsrollo und Insektenschutzrollo ausgestattet.
- ▶ Die Rollos vor der Fahrt öffnen. Wenn die Rollos geschlossen sind, kann die Federwelle im Innern des Rollos durch Erschütterungen während der Fahrt beschädigt werden.
- ▶ Wenn das Verdunklungsrollo vollständig geschlossen ist, kann es bei starker Sonneneinstrahlung zu einem Hitzestau zwischen dem Verdunklungsrollo und der Fensterscheibe kommen. Das Fenster kann beschädigt werden. Deshalb bei starker Sonneneinstrahlung das Verdunklungsrollo nur zu 2/3 schließen.
- ▶ Vor Fahrtbeginn die Fenster schließen.
- ▶ Die Ausstellfenster an der Schiebetür vor dem Betätigen der Schiebetür schließen und verriegeln.
- ▶ Die Rollos am Ausstellfenster an der Schiebetür vor dem Betätigen der Schiebetür öffnen.
- ▶ Je nach Witterung die Fenster so weit schließen, dass keine Feuchtigkeit eindringen kann.



- ▶ Zum Öffnen und Schließen der Ausstellfenster alle Verriegelungshebel öffnen oder schließen, die am Ausstellfenster angebaut sind.
- ▶ Beim Verlassen des Fahrzeugs immer die Fenster schließen.
- ▶ Im Inneren der Acrylglas-Doppelscheibe kann sich bei starken Temperaturunterschieden oder extremen Witterungsverhältnissen ein leichter Beschlag aus Kondenswasser bilden. Die Scheibe ist so konstruiert, dass bei steigenden Außentemperaturen das Kondenswasser wieder verdunsten kann. Eine Beschädigung der Acrylglas-Doppelscheibe durch Kondenswasser ist nicht zu befürchten.
- ▶ Alle Verriegelungshebel, die am Ausstellfenster angebaut sind, in die gleiche Stellung bringen. So werden Spannungen im Fenster vermieden.

## 7.3.1 Fenster Wohnbereich

- 1 Verriegelungshebel
- 2 Sicherungsknopf
- 3 Schließgabel

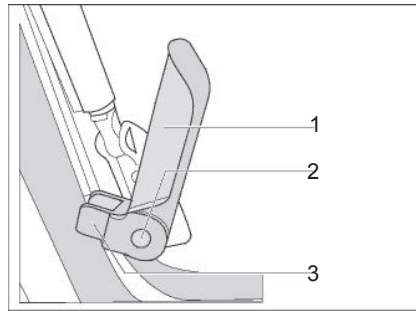


Bild 6 Fenster (Abb. ähnlich)

- Öffnen:**
- Jeweiligen Sicherungsknopf der Verriegelungshebel eindrücken und den Riegel um 90° drehen.
  - Fenster bis zur gewünschten Stellung öffnen. Darauf achten, dass das Fenster nicht verkantet und beide Aussteller – links und rechts am Fenster – parallel einrasten.

Das Ausstellfenster bleibt in der gewünschten Stellung arretiert.

- Schließen:**
- Scheibe vorsichtig über 90° (waagrecht) aufschwenken und langsam nach unten führen.
  - Fenster leicht nach innen ziehen, Sicherungsknopf drücken und Schließgabel in die Halterung schwenken
  - Beim Schließen keine Gewalt anwenden, da sonst die Aussteller beschädigt werden können. Bei dicht geschlossenen Fenstern muss die Schließgabel des Riegels innerhalb des Fensterrahmens liegen.

**Dauerbelüftung** Das Fenster kann ebenfalls auf „Dauerbelüftung“ gestellt werden. Ein Schließer der Schließgabel wird innerhalb, der zweite außerhalb des Rahmens fixiert. Das Fenster kann in dieser Stellung von außen nicht geöffnet werden.

### 7.3.2 Ausstellfenster mit Automatik-Ausstellern



- ▶ Das Fenster ganz öffnen, um die Arretierung freizugeben. Wenn die Arretierung nicht freigegeben und das Fenster trotzdem geschlossen wird, kann das Fenster wegen des großen Gegendrucks reißen.
- ▶ Beim Ausstellen der Ausstellfenster darauf achten, dass keine Verwindungen auftreten. Ausstellfenster gleichmäßig ausstellen und schließen.
- ▶ Bei geöffneten Heckfenstern die Hecktür nicht um 180° aufschwenken, um eine Kollision der Fenster mit dem Fahrzeug zu vermeiden.

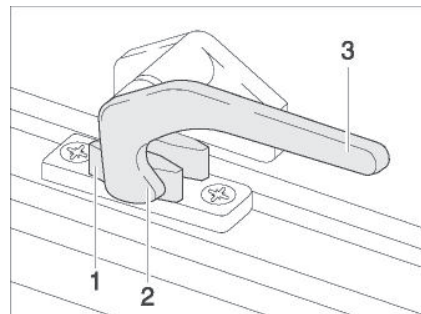


Bild 7 Verriegelungshebel in Stellung "geschlossen" (Abb. ähnlich)

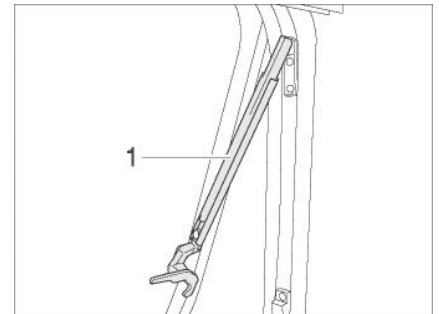


Bild 8 Ausstellfenster mit Automatik-Ausstellern, geöffnet (Abb. ähnlich)

#### Öffnen:

- Den Verriegelungshebel (Bild 7,3) eine viertel Umdrehung zur Fenstermitte hin drehen.
- Ausstellfenster bis zur gewünschten Raststellung öffnen. Der Automatik-Aussteller (Bild 8,1) rastet selbstständig ein.

Das Ausstellfenster bleibt in der gewünschten Stellung arretiert.

#### Schließen:

- Ausstellfenster so weit ausstellen, bis die Arretierung freigegeben wird.
- Das Ausstellfenster schließen.
- Den Verriegelungshebel (Bild 7,3) eine viertel Umdrehung zum Fensterrahmen hin drehen. Die Verriegelungsnase (Bild 7,2) liegt auf der Innenseite der Fensterverriegelung (Bild 7,1).

#### Dauerbelüftung

Mit dem Verriegelungshebel lässt sich das Ausstellfenster in 2 verschiedene Stellungen bringen:

- in Stellung "Dauerbelüftung"
- in Stellung "fest verschlossen"

Um das Ausstellfenster in Stellung "Dauerbelüftung" zu bringen:

- Den Verriegelungshebel (Bild 7,3) eine viertel Umdrehung zur Fenstermitte hin drehen.
- Ausstellfenster leicht nach außen drücken.
- Den Verriegelungshebel wieder zurückdrehen. Die Verriegelungsnase (Bild 7,2) dabei in die Aussparung der Fensterverriegelung (Bild 7,1) einfahren.

Das Ausstellfenster darf während der Fahrt nicht in Stellung "Dauerbelüftung" stehen.

Bei Regen kann Spritzwasser in den Wohnbereich eindringen, wenn das Ausstellfenster in Stellung "Dauerbelüftung" steht. Deshalb die Ausstellfenster vollständig schließen.

## 7.3.3 Ausstellfenster mit Dämpfung



► Beim Ausstellen der Ausstellfenster darauf achten, dass keine Verwindungen auftreten. Ausstellfenster gleichmäßig ausstellen und schließen.

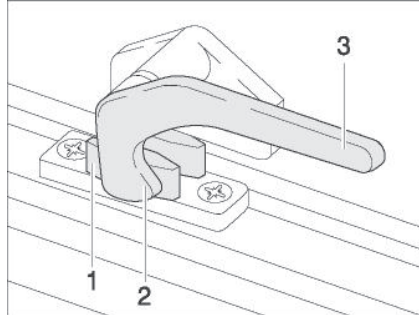


Bild 9 Verriegelungshebel in Stellung "geschlossen" (Abb. ähnlich)

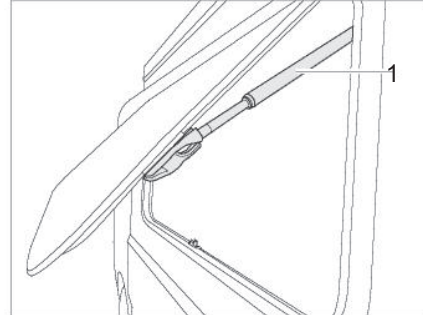


Bild 10 Ausstellfenster mit Dämpfung, geöffnet (Abb. ähnlich)

### Öffnen:

- Den Verriegelungshebel (Bild 9,3) eine viertel Umdrehung zur Fenstermitte hin drehen.
- Ausstellfenster bis zur gewünschten Stellung öffnen.

Die Dämpfung (Bild 10,1) hält das Ausstellfenster in der gewünschten Position.

### Schließen:

- Ausstellfenster in Geschlossenstellung drücken.
- Den Verriegelungshebel (Bild 9,3) eine viertel Umdrehung zum Fensterahmen hin drehen. Die Verriegelungsnase (Bild 9,2) liegt auf der Innenseite der Fensterverriegelung (Bild 9,1).

**Dauerbelüftung** Siehe Kapitel 7.3.1.



### 7.3.4 Verdunklungsrollo und Insektenschutzrollo

Die Fenster sind mit Verdunklungsrollo und Insektenschutzrollo ausgestattet. Verdunklungsrollo und Insektenschutzrollo sind getrennt voneinander bedienbar.

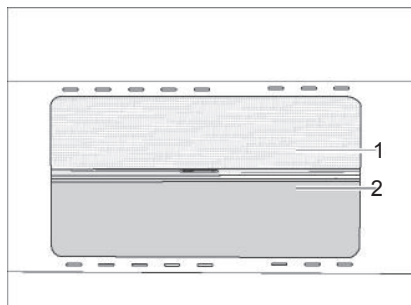


Bild 11 Ausstellfenster (Abb. ähnlich)

#### Verdunklungsrollo

- Schließen:*
- In die Einkerbung (Bild 11,2) fassen und Verdunklungsrollo von oben nach unten bis zur gewünschten Höhe ziehen.
- Öffnen:*
- In die Einkerbung (Bild 11,2) fassen und Verdunklungsrollo nach oben schieben.

#### Insektenschutzrollo

- Schließen:*
- Insektenschutzrollo an dem Griff (Bild 11,1) nach unten ziehen.
- Öffnen:*
- Insektenschutzrollo an dem Griff (Bild 11,1) nach oben schieben.

### 7.3.5 faltverdarklungen Fahrer- und Beifahrerfenster(optional)

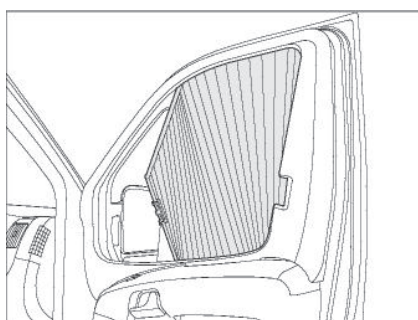


Bild 12 faltverdarklung für das Fahrer-/Beifahrerfenster (Abb. ähnlich)

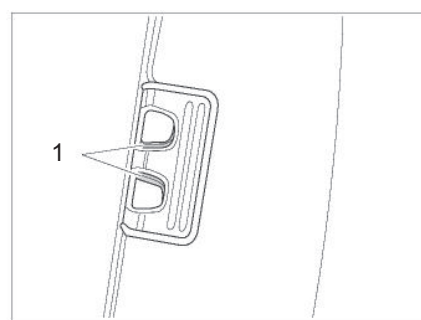


Bild 13 faltverdarklung, Verriegelung (Abb. ähnlich)

- Schließen:*
- Die Verriegelung (Bild 13,1) zusammendrücken und leicht anheben. faltverdarklungen für das Fahrerfenster und das Beifahrerfenster schließen.
- Öffnen:*
- Die faltverdarklungen für das Fahrerfenster und das Beifahrerfenster öffnen und die Verriegelung in die Einkerbung schieben.

## 7.3.6 **Faltverdunklung Frontscheibe(optional)**

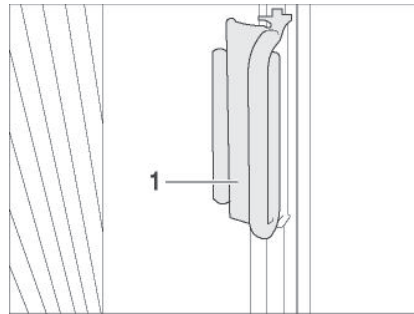


Bild 14 Griff Faltscheibe für Frontscheibe (Abb. ähnlich)

- Schließen:**
- Die Faltscheiben zu beiden Seiten der Frontscheibe jeweils am Griff (Bild 14,1) fassen und vorsichtig zur Mitte der Frontscheibe hinzuziehen, bis der Magnetverschluss die Faltscheibe geschlossen hält.
- Öffnen:**
- Die Faltscheiben am Griff vorsichtig unter die Abdeckung an den A-Säulen zurückschieben. Den Griff (Bild 14,1) auf den Aufsatz schieben. Die Faltscheibe ist gesichert.

## 7.4 **Schiebetür**



- ▶ Darauf achten, dass beim Schließen der Schiebetür keine Finger oder andere Körperteile eingeklemmt werden.

Darauf achten, dass sich keine Personen und Kinder im Funktionsbereich beim Öffnen und Schließen der Tür befinden.

- ▶ Darauf achten, dass Kinder nicht unbeaufsichtigt die Schiebetür betätigen.
- ▶ Die Schiebetür öffnet sich nach hinten. Beim Öffnen der Schiebetür besteht Verletzungsgefahr für dahinter stehende Personen. Schiebetür nur dann öffnen, wenn es die Verkehrssituation erlaubt.
- ▶ Die Schiebetür immer achtsam betätigen.



- ▶ Die Schiebetür nur bei stillstehendem Fahrzeug öffnen bzw. schließen.
- ▶ Während der Fahrt muss die Schiebetür immer geschlossen sein.

- ▶ Die geschlossene Schiebetür muss in geschlossener Position bündig mit den angrenzenden Karosserieteilen abschließen. Nur dann ist die Tür sicher und vollständig verschlossen.



Die untere Führung der Schiebetür (Laufrolle) nicht als Trittstufe verwenden. Sie können sich verletzen und die Mechanik der Schiebetür beschädigen.

### 7.4.1 Zuziehhilfe(optional)



- ▶ Beim Betrieb der elektrischen Zuziehhilfe besteht Quetschgefahr der Finger / Hände durch die sich schließende Schiebetür.  
Nicht in den Gefahrenbereich greifen oder andere Gegenstände in den sich schließenden Spalt halten.



- ▶ Zuziehhilfe nach einer Störung oder Spannungsunterbrechung auf korrekte Funktion durch eine Fachkraft prüfen lassen.

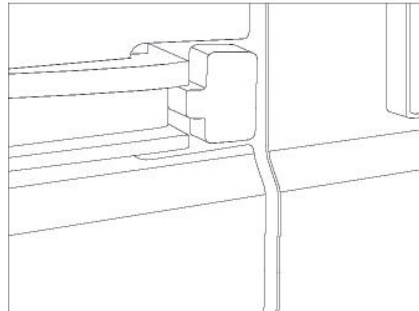


Bild 15 Zuziehhilfe außen  
(Abb. ähnlich)

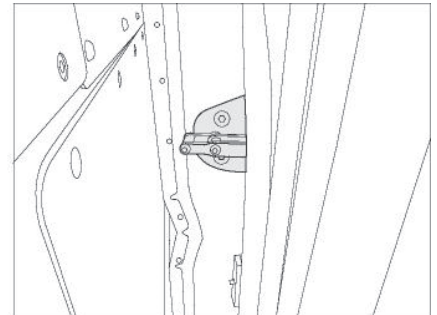


Bild 16 Zuziehhilfe - Schließbügel  
innen (Abb. ähnlich)

Das Fahrzeug ist mit einer elektromechanischen Zuziehhilfe für die Schiebetür ausgestattet. Mit der Zuziehhilfe lässt sich die Schiebetür mit nur geringem Kraftaufwand schließen.

- Schließen:**
- Schiebetür mit geringer Schließgeschwindigkeit und geringem Kraftaufwand in die Endlage führen und andrücken.

Aus dieser Position zieht die Zuziehhilfe die Schiebetür automatisch an und fährt sie in die Schließstellung.



Steht die Schiebetür nach dem Schließvorgang noch deutlich über die Fahrzeugseite hervor, wurde die Schiebetür nicht stark genug in die Endlage gedrückt.

- ▶ Schiebetür nochmals schließen.

- Öffnen:**
- Schiebetür wie gewohnt über den Türaußengriff oder Türinnengriff des Fahrzeugs öffnen.

Beim Öffnen der Schiebetür hat die Zuziehhilfe keine Funktion.



- ▶ Die Zuziehhilfe kann bei Funktionsausfall ausgebaut werden. Anstelle der Zuziehhilfe wird der Serienschließbügel in das Fahrzeug eingebaut. Der Serienschließbügel ist Bestandteil des Notfallsets, welches sich im Handschuhfach des Fahrzeugs befindet.

**Besonderheiten** Bei der Bedienung der Schiebetür müssen folgende Besonderheiten beachtet werden.

Besonderheit	Abhilfe
Schnelles Öffnen und erneutes Schließen der Tür	Wenn die Tür geöffnet wird und sofort wieder geschlossen werden soll, muss eine Wartezeit von 3 Sekunden eingehalten werden.
Fahrzeug mit Zentralverriegelung abschließen	Kompletten Schließzyklus der Zuziehhilfe abwarten und dann Fahrzeug über die Zentralverriegelung schließen.
Schwache Batterie	Die Zuziehhilfe schaltet bei einer deutlich geschwächten Batterie ab. Die Tür kann aber trotzdem manuell betätigt und geschlossen werden. Bei einer sich abzeichnenden Schwäche der Batterie dauert der Schließvorgang etwas länger.
Batterie abklemmen bzw. die Hauptsicherung am Beifahrersitz entfernen.	Batterie nur bei korrekt geschlossener Schiebetür abklemmen.
Betrieb bei niedrigen Temperaturen	Bei Außentemperaturen von ca. $-20...-25\text{ °C}$ wird aus Sicherheitsgründen die Zuziehhilfe abgeschaltet.

## 7.4.2 Insektenschutz an der Schiebetür



► Den Insektenschutz ganz öffnen, bevor die Eingangstür geschlossen wird.

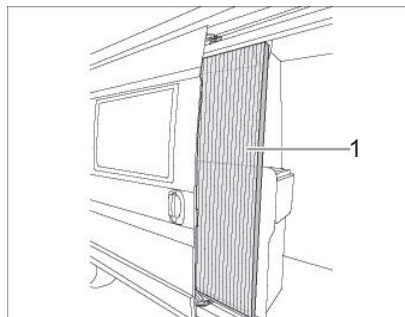


Bild 17 Insektenschutz (Abb. ähnlich)

**Schließen:**

- Insektenschutz an der Leiste (Bild 17,1) ganz herausziehen.

**Öffnen:**

- Insektenschutz an der Leiste (Bild 17,1) in Ausgangsstellung zurückschieben.

## 7.5 Dachhauben



- ▶ Die Lüftungsöffnungen der Zwangslüftungen stets offen halten. Zwangslüftungen niemals abdecken, z. B. mit einer Wintermatte, oder zustellen. Zwangslüftungen von Schnee und Laub freihalten.



- ▶ **Mini-Heki: Überschreiten Sie nicht die maximal erlaubte Fahrgeschwindigkeit von 160 km/h, weil dadurch das Dachfenster beschädigt werden kann. Sich lösende Teile können Personen verletzen und nachfolgende Fahrzeuge beschädigen.**
- ▶ **Midi-Heki(optional): Überschreiten Sie nicht die maximal erlaubte Fahrgeschwindigkeit von 130 km/h, weil dadurch das Dachfenster beschädigt werden kann. Sich lösende Teile können Personen verletzen und nachfolgende Fahrzeuge beschädigen.**

- ▶ Die Dachhauben sind mit Verdunklungsrollo oder faltverdunklung und mit Insektenschutzrollo oder faltbarem Insektenschutz ausgestattet. Die faltverdunklung und der faltbare Insektenschutz bestehen aus dünnem Gewebe. Um die faltverdunklung oder den Insektenschutz nicht zu beschädigen, die faltverdunklung oder den Insektenschutz vorsichtig am Griff in die Ausgangsstellung zurückführen.
- ▶ Wenn das Verdunklungsrollo bzw. die faltverdunklung vollständig geschlossen ist, kann es bei starker Sonneneinstrahlung zu einem Hitzestau zwischen dem Verdunklungsrollo/der faltverdunklung und der Dachhaube kommen. Die Dachhaube kann beschädigt werden. Deshalb bei starker Sonneneinstrahlung das Verdunklungsrollo/die faltverdunklung nur zu 2/3 schließen. Die Dachhaube leicht öffnen oder in Lüftungsstellung bringen.
- ▶ Je nach Witterung die Dachhauben so weit schließen, dass keine Feuchtigkeit eindringen kann.



- ▶ Die Dachhauben nicht betreten.
- ▶ Grobe Verunreinigungen (z. B. Äste etc.) im Außenbereich der Dachluke vor dem Verschließen entfernen, um Beschädigungen an der Dachluke durch Klemmen zu vermeiden.
- ▶ Vor Fahrtbeginn die Dachhauben schließen.
- ▶ Vor Fahrtbeginn die Verriegelung der Dachhauben prüfen.
- ▶ Vor Fahrtbeginn die faltverdunklungen öffnen.
- ▶ Beim Verlassen des Fahrzeugs immer die Dachhauben schließen.

### 7.5.1 Kipp-Dachhaube(Mini-Heki)



- ▶ Bei Regen kann Wasser in den Wohnbereich eindringen, wenn die Kipp-Dachhaube in Lüftungsstellung steht. Deshalb Kipp-Dachhaube vollständig schließen.

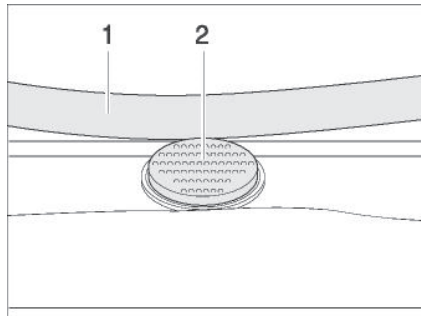


Bild 18 Sicherungsknopf an der Kipp-Dachhaube (Abb. ähnlich)

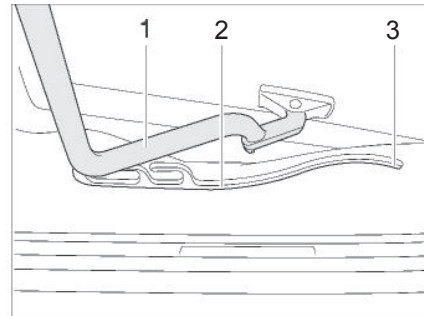


Bild 19 Kipp-Dachhaube, Führung (Abb. ähnlich)

Die Kipp-Dachhaube wird einseitig ausgestellt.

**Öffnen:**

- Den Sicherungsknopf (Bild 18,2) drücken und den Bügel (Bild 18,1) mit beiden Händen nach unten ziehen.
- Den Bügel (Bild 19,1) in den Führungen (Bild 19,2) bis in die hinterste Position (Bild 19,3) ziehen.

**Schließen:**

- Den Bügel (Bild 19,1) mit beiden Händen leicht nach oben drücken.
- Den Bügel in den Führungen zurückschieben.
- Den Bügel mit beiden Händen nach oben drücken, bis der Bügel oberhalb des Sicherungsknopfes (Bild 18,2) liegt.

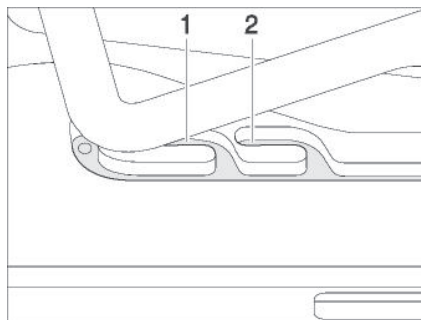


Bild 20 Kipp-Dachhaube in Lüftungsstellung (Abb. ähnlich)

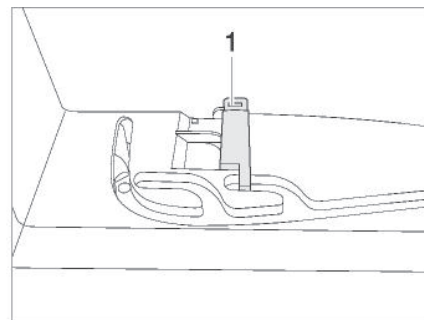


Bild 21 Verriegelung in Lüftungsstellung (Abb. ähnlich)

**Lüftungsstellung**

Die Kipp-Dachhaube kann in zwei Lüftungsstellungen gebracht werden: Schlechtwetterstellung (Bild 20,1) und Mittelstellung (Bild 20,2). Je nach Modell kann die Dachhaube in der Mittelstellung mit dem Riegel (Bild 21,1) verriegelt werden.

- Den Sicherungsknopf (Bild 18,2) drücken und den Bügel (Bild 18,1) mit beiden Händen nach unten ziehen.
- Den Bügel in den Führungen (Bild 19,2) bis zur gewünschten Stellung ziehen.
- Den Bügel leicht nach oben drücken und in die gewählte Führung (Bild 20,1 oder 2) schieben und ggf. verriegeln.

**Faltverdunklung** Um die Faltverdunklung zu schließen und zu öffnen:

*Schließen:*

- Die Faltverdunklung am Griff ausziehen und an gewünschter Position loslassen. Die Faltverdunklung bleibt in dieser Position stehen.

*Öffnen:*

- Die Faltverdunklung am Griff langsam in Ausgangsstellung schieben.

**Insektenschutz** Um den Insektenschutz zu schließen und zu öffnen:

*Schließen:*

- Den Insektenschutz am Griff zum gegenüberliegenden Griff der Faltverdunklung ziehen.

*Öffnen:*

- Den Griff am Insektenschutz hinten drücken. Die Arretierung wird gelöst.
- Den Insektenschutz am Griff langsam zurückführen.

### 7.5.2 Dachhaube Midi-Heki (optional)

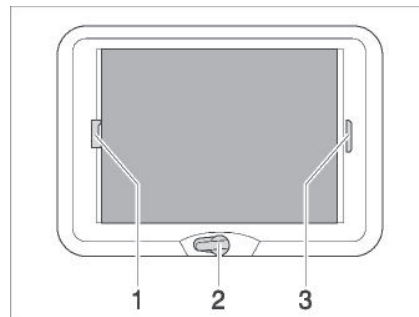


Bild 22 Dachhaube Midi-Heki (Abb. ähnlich)

Die Dachhaube Midi-Heki kann mit der Handkurbel geöffnet werden.

*Öffnen:*

- Die Handkurbel (Bild 22,2) drehen, bis Widerstand spürbar ist (max. Öffnungswinkel 70°).

*Schließen:*

- Die Handkurbel drehen, bis die Dachhaube Midi-Heki geschlossen ist. Nach weiteren zwei bis drei Umdrehungen kann die Dachhaube Midi-Heki verriegelt werden.
- Die Verriegelung prüfen. Dazu mit der Hand gegen das Acrylglas drücken.

**Faltverdunklung** Die Faltverdunklung kann beliebig weit geschlossen werden. Wenn die Faltverdunklung mit dem Insektenschutz verriegelt ist, wird beim Schließen der Faltverdunklung der Insektenschutz mitgeführt.

*Schließen:*

- Die Faltverdunklung am Griff (Bild 22,3) ziehen und an der gewünschten Position loslassen. Die Faltverdunklung bleibt in dieser Position stehen.

*Öffnen:*

- Die Faltverdunklung am Griff langsam in Ausgangsstellung schieben.

- Insektenschutz** Wenn der Insektenschutz mit der Faltverdunklung verriegelt ist, wird beim Schließen des Insektenschutzes die Faltverdunklung mitgeführt.
- Schließen:*
- Den Insektenschutz am Griff (Bild 22,1) zum gegenüberliegenden Griff der Faltverdunklung (Bild 22,3) ziehen und einrasten lassen.
- Öffnen:*
- Den Griff des Insektenschutzes (Bild 22,1) hinten nach oben drücken und den Insektenschutz an der Faltverdunklung (Bild 22,3) aushängen.
  - Den Insektenschutz am Griff langsam in Ausgangsstellung schieben.



## 7.6 Verriegelung der Schranktüren

- Türen öffnen:*
- Druckknopf eindrücken und heraus springen lassen.
  - Tür aufziehen.

- Türen schließen:*
- Tür schließen.
  - Druckknopf zum Verriegeln eindrücken.

## 7.7 Tisch

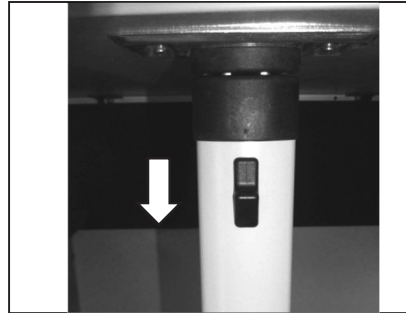


Bild 23 Entriegelung Tischunterteil  
(Abb. ähnlich)

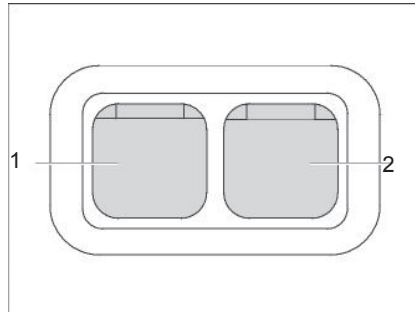
Das Reisemobil ist mit einem einklappbaren Tisch ausgestattet.

- Tisch einklappen:*
- Tishalterung an der Wand entriegeln(roter Knopf), Tisch vorne leicht anheben und aus der Halteschiene herausziehen.
  - Sicherungsknopf an der Unterseite des Tisches nach unten ziehen und Fuß einklappen

## 7.8 Steckdosen Wohnraum



- ▶ Die maximale Belastbarkeit der 12-Volt Steckdosen liegt bei 100 Watt.



1 230-V-Steckdose  
2 12-V-Steckdose

Bild 24 Steckdosen Wohnraum (Abb. ähnlich)

Alle Fahrzeug-Modelle sind mit einer 230-Volt-Steckdose ausgestattet. Ist das Fahrzeug über die Außensteckdose mit dem 230-Volt-Netz verbunden, liegt 230-Volt-Wechselstrom an.

Alle Fahrzeug-Modelle sind mit einer 12-Volt-Steckdose ausgestattet. Weitere 12-Volt-Verbraucher können an der Steckdose im Badezimmer angeschlossen werden.

## 7.9 Leuchten



- ▶ Lampen und Leuchtenträger können Hitze entwickeln.
- ▶ Die Lampen und Leuchtenträger vor dem Berühren abkühlen lassen.
- ▶ Wenn die Leuchte eingeschaltet oder noch warm ist, muss der Sicherheitsabstand zu brennbaren Gegenständen wie Stores oder Vorhängen mindestens 30 cm betragen. Brandgefahr!

Das Reisemobil ist mit verschiedenen Lichtquellen ausgestattet. Alle Lampen funktionieren nur, wenn der Hauptschalter am Control-Panel eingeschaltet ist. Die Einstiegsbeleuchtung hinter dem Beifahrersitz, die Flurbeleuchtung, sowie die Kofferraumbeleuchtung funktionieren unabhängig vom Control-Panel.

Die Aufbauleuchten im Schlafraum sowie im Wohnraum (über dem Tisch) und Küche haben einen zusätzlichen Ein- / Aus-Schalter am Sockel.

Die Leuchtmittel der LED-Lampen sind nicht austauschbar. Im Fehlerfall ist die gesamte Lampe durch Fachpersonal zu tauschen.

## 7.10 Betten



- ▶ Das Fahrzeug ist mit einem Hochdachbett und optionalen Betten im Wohnbereich ausgestattet.

### 7.10.1 Hochbett



- ▶ Hochbett nur bei stehendem Fahrzeug hochklappen (Wohnstellung).
- ▶ Hochbett vor Fahrtbeginn und während der Fahrt nach unten klappen (Schlafstellung). Das Bett wird nur durch Dämpfer gehalten und kann während der Fahrt unkontrolliert herunterklappen.
- ▶ Während der Fahrt dürfen sich keine Personen im Hochbett aufhalten.
- ▶ Kleinkinder nie unbeaufsichtigt lassen.
- ▶ Besonders bei Kleinkindern unter 6 Jahren immer darauf achten, dass sie nicht aus dem Bett fallen können.

#### Wohn- und Schlafstellung

Das Hochbett ist geteilt und beweglich montiert. Es kann tagsüber nach oben geklappt werden, so dass der Wohnraum besser genutzt werden kann. Die Matratze ist geteilt und kann in der Wohnstellung im Bett verbleiben (samt Bettwäsche).

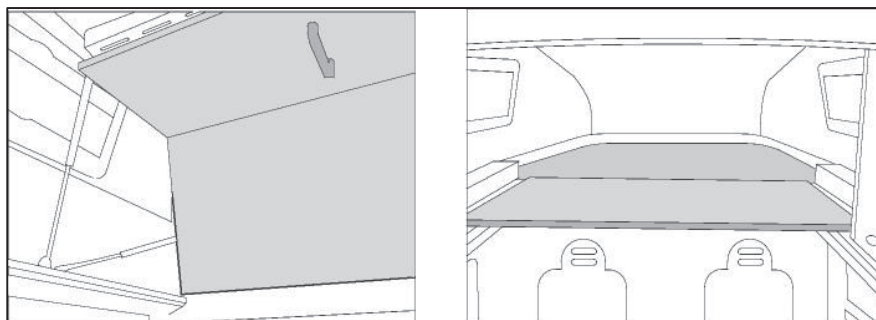


Bild 25 Bett in Wohnstellung (Abb. ähnlich)

Bild 26 Bett in Schlafstellung (Abb. ähnlich)

#### *Hochbett herunterklappen:*

- Griffleiste des Hochbetts mit beiden Händen fassen und nach unten ziehen.

#### *Hochbett nach oben klappen:*

- Mit einer Hand die Griffleiste, mit der anderen Hand unter die vordere Bettplatte fassen und schräg nach oben drücken.

### Leiter einhängen



- ▶ Vor Benutzung der Leiter ist sicherstellen, dass beide Haken der Leiter in die vorgesehenen Öffnungen des Bettrahmens eingehängt sind.
- ▶ Vor Benutzung der Leiter sicherstellen, dass sie einen sicheren Stand aufweist. Kinder dürfen die Leiter nicht unbeaufsichtigt benutzen, es besteht Absturz- und Verletzungsgefahr.
- ▶ Die Belastbarkeit der Leiter ist für eine Person ausgelegt. Ein gleichzeitiges Benutzen durch mehrere Personen, auch Kinder, gefährdet die Stabilität und Standfestigkeit der Leiter.
- ▶ Beim Zusammenstecken der Leiter sicherstellen, dass die Sicherungsknöpfe einrasten und verriegeln.

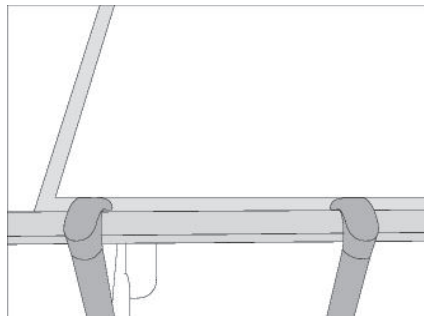


Bild 27 Leiter eingehängt  
(Abb. ähnlich)

- Leiter in die vorgesehenen Öffnungen des Bettrahmens einhängen.
- Leiter an der Unterseite etwas nach hinten ziehen.
- Leiterfuß nach vorne schwingen.
- Leiter auf den Fußboden aufsetzen.
- Standfestigkeit der Leiter prüfen.

### 7.10.2 3. und 4. Bett (optional)

#### Umbau der Sitzgruppe zum 3. Bett

- ▶ Roten Knopf an der linken Halterung des Tisches drücken und , anschließend den Tisch aus der Führungsschiene heben.
- ▶ Tischfuß einklappen (siehe Kapitel 7.7)
- ▶ Sitzpolster und Tisch entfernen (siehe Bild 28).
- ▶ Optionales Brett aufklappen und zwischen beide Sitzbänke einlegen (siehe Bild 29 ,1).
- ▶ Sitzpolster wieder einlegen (siehe Bild 30).
- ▶ Optionales Polster zwischen beide Sitzpolster einlegen (siehe Bild 30 , 2).

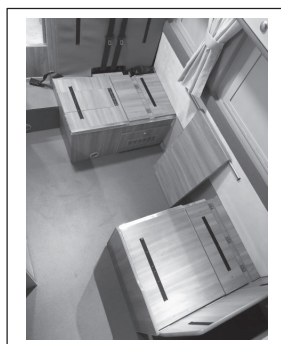


Bild 28 (Abb. ähnlich)



Bild 29(Abb. ähnlich)

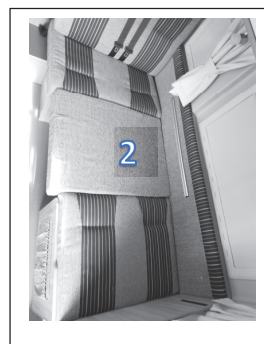


Bild 30 (Abb. ähnlich)

#### Umbau der Sitzgruppe zum 4. Bett

- ▶ Knopf an der linken Halterung des Tisches drücken und , anschließend den Tisch aus der Führungsschiene heben.
- ▶ Tischfuß einklappen (siehe Kapitel 7.7)
- ▶ Sitzpolster und Tisch entfernen (siehe Bild 28).
- ▶ Bettverbreiterung der vorderen(1) und hinteren Sitzbank(2) ausklappen und aufstellen. Hinteres Brett (3) einlegen. (siehe Bild 31, 1, 2, 3).
- ▶ Sitzpolster und optionales hinteres Polster einlegen. (s. Bild 32).
- ▶ Verbleibende optionale Polster(3 Stück) vorne passend einlegen.



Bild 31 (Abb. ähnlich)



Bild 32 (Abb. ähnlich)



Bild 33 (Abb. ähnlich)

## 8.1 Allgemeines



- ▶ Vor Fahrtbeginn und beim Verlassen des Fahrzeugs alle Gasabsperrentile und das Haupt-Absperrventil schließen.
- ▶ Bei Fahrzeugen mit Crash-Sensor entfällt das Schließen der Absperrventile (nur gültig in Deutschland, beachten Sie die abweichenden Bestimmungen im jeweiligen Ausland).
- ▶ Beim Tanken, auf Fähren oder in der Garage darf kein Gerät (z. B. Heizung oder Kühlschrank) in Betrieb sein, wenn es über den eingebauten Brenner betrieben wird. Explosionsgefahr!
- ▶ Wenn ein Gerät über einen Brenner betrieben wird, das Gerät nicht in geschlossenen Räumen (z. B. Garagen) in Betrieb nehmen. Vergiftungs- und Erstickungsgefahr!
- ▶ Die Gasanlage nur von einer autorisierten Fachwerkstatt warten, reparieren oder ändern lassen.
- ▶ Die Gasanlage vor Inbetriebnahme und gemäß den nationalen Bestimmungen von einer autorisierten Fachwerkstatt prüfen lassen. Dies gilt auch für nicht angemeldete Fahrzeuge. Bei Änderungen an der Gasanlage die Gasanlage sofort von einer autorisierten Fachwerkstatt prüfen lassen.
- ▶ Auch der Gasdruckregler und die Abgasrohre müssen geprüft werden. Der Gasdruckregler muss nach spätestens 10 Jahren ersetzt werden. Verantwortlich für die Veranlassung der Maßnahme ist der Halter des Fahrzeugs.
- ▶ Die Gasfilterpatrone muss alle 2 Jahre ausgetauscht werden.
- ▶ Bei Defekt an der Gasanlage (Gasgeruch, hoher Gasverbrauch) besteht Explosionsgefahr! Sofort Haupt-Absperrventil an der Gasflasche schließen. Fenster und Türen öffnen und gut lüften.
- ▶ Bei Defekt an der Gasanlage: Nicht rauchen, keine offenen Flammen entzünden und keine Elektroschalter (Lichtschalter usw.) betätigen.
- ▶ Defekt an der Gasanlage von einer autorisierten Fachwerkstatt beheben lassen.
- ▶ Vor Inbetriebnahme offener Brennstellen (Gaskocher) eine Dachhaube oder ein Fenster öffnen.
- ▶ Gaskocher oder Gasbackofen nicht für Heizzwecke verwenden.
- ▶ Wenn das Fahrzeug oder die Gasgeräte nicht benutzt werden, das Haupt-Absperrventil an der Gasflasche schließen.
- ▶ Wenn mehrere Gasgeräte vorhanden sind, ist für jedes Gasgerät ein Gasabsperrentil erforderlich. Wenn einzelne Gasgeräte nicht genutzt werden, das jeweilige Gasabsperrentil schließen.
- ▶ Zündsicherungen müssen nach Erlöschen der Gasflamme innerhalb einer Minute schließen. Dabei ist ein Klicken hörbar. Funktion von Zeit zu Zeit prüfen.
- ▶ Die eingebauten Gasgeräte sind ausschließlich für einen Betrieb mit Propangas, Butangas oder mit einem Gemisch beider Gase ausgelegt. Der Gasdruckregler sowie alle eingebauten Gasgeräte sind auf einen Betriebsdruck von 30 mbar ausgelegt.
- ▶ Propangas ist bis  $-42\text{ °C}$ , Butangas dagegen nur bis  $0\text{ °C}$  vergasungsfähig. Bei tieferen Temperaturen ist kein Gasdruck mehr vorhanden. Butangas ist für den Winterbetrieb nicht geeignet.



- ▶ Regelmäßig den Gasschlauch am Gasflaschenanschluss auf Dichtheit prüfen. Der Gasschlauch darf keine Risse aufweisen und nicht porös sein. Den Gasschlauch spätestens 10 Jahre nach Herstellungsdatum in einer autorisierten Fachwerkstatt auswechseln lassen. Der Betreiber der Gasanlage muss den Austausch veranlassen.
- ▶ Der Gaskasten ist aufgrund seiner Funktion und Konstruktion ein nach außen offener Raum. Die serienmäßig eingebaute Zwangslüftung nie abdecken oder zustellen. Ausströmendes Gas kann sonst nicht nach außen abgeleitet werden.
- ▶ Den Gaskasten nicht als Stauraum benutzen, da Feuchtigkeit eindringen kann.
- ▶ Den Gaskasten vor dem Zugriff Unbefugter sichern. Dazu den Zugang verschließen.
  - ▶ Das Haupt-Absperrventil an der Gasflasche muss zugänglich sein.
- ▶ Nur gasbetriebene Geräte (z. B. Gasgrill) anschließen, die für einen Gasdruck von 30 mbar ausgelegt sind.
- ▶ Das Abgasrohr muss an der Heizung und am Kamin dicht und fest angeschlossen sein. Das Abgasrohr darf keine Beschädigungen aufweisen.
- ▶ Abgase müssen ungehindert ins Freie austreten können und Frischluft muss ungehindert eintreten können. Deswegen Abgaskamine und Ansaugöffnungen sauber halten und freihalten (z.B. von Schnee und Eis). Es dürfen keine Schneewälle oder Schürzen am Fahrzeug anliegen.
- ▶ Über einer Höhe von 1.000 m über dem Meeresspiegel können beim Zünden von Gas Störungen auftreten. Dies ist keine Fehlfunktion des Geräts.

## 8.2 Gasflaschen



- ▶ Gasflaschen nur im Gaskasten mitführen.
- ▶ Gasflaschen im Gaskasten senkrecht aufstellen.
- ▶ Gasflaschen verdreh- und kippsicher festzurren.
- ▶ Wenn die Gasflaschen nicht an den Gasschlauch angeschlossen sind, immer die Schutzkappe aufsetzen.
- ▶ Haupt-Absperrventil an der Gasflasche schließen, bevor der Gasdruckregler oder der Gasschlauch von der Gasflasche entfernt wird.
- ▶ Gasdruckregler oder Gasschlauch nur von Hand an die Gasflaschen anschließen. Keine Werkzeuge verwenden.
- ▶ Ausschließlich spezielle Gasdruckregler mit Sicherheitsventil für den Einsatz in Fahrzeugen verwenden. Andere Gasdruckregler sind nicht zulässig und genügen den starken Beanspruchungen nicht.
- ▶ Nur 11-kg- oder 5-kg-Gasflaschen verwenden.
- ▶ Niemals die Belüftungsöffnungen im Boden unter den Gasflaschen blockieren.
- ▶ Niemals den Zugang zu den Gasflaschen verstellen. Hinweisschild beachten.



- ▶ Verschraubungen am Gasdruckregler haben Linksgewinde.
- ▶ Für gasbetriebene Geräte muss der Gasdruck auf 30 mbar reduziert werden.
- ▶ Direkt am Flaschenventil unverstellbaren Gasdruckregler mit Sicherheitsventil anschließen.  
Der Gasdruckregler reduziert den Gasdruck der Gasflasche auf den Betriebsdruck der Gasgeräte.
- ▶ Informationen erhalten Sie bei den Handelspartnern oder der Servicestelle.

### 8.3 Gasflaschen wechseln

Der Gasflaschenkasten befindet sich im Fahrzeugheck (rechte Seite in Fahrtrichtung). Der Gas-Stauraum ist für zwei 11-kg Gasflaschen ausgelegt.



- ▶ Beim Wechseln der Gasflaschen nicht rauchen und keine offenen Flammen entzünden.
- ▶ Nach dem Wechseln der Gasflaschen prüfen, ob an den Anschluss-Stellen Gas austritt. Dazu die Anschluss-Stelle mit Lecksuch-Spray besprühen. Der Zubehörhandel bietet diese Mittel an.

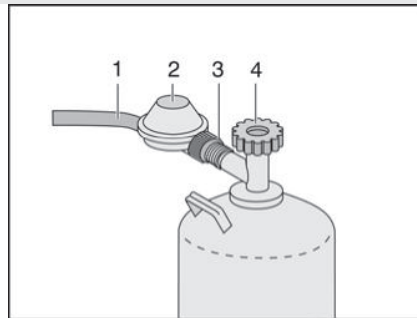
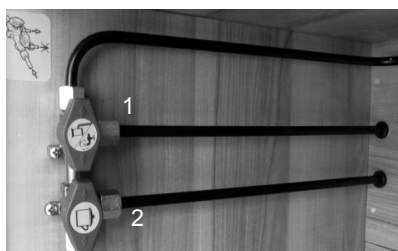


Bild 34 Anschluss Gasflasche (Abb. ähnlich)

- Haupt-Absperrventil (Bild 34,4) an der Gasflasche schließen. Pfeilrichtung beachten.
- Gasdruckregler (Bild 34,2) festhalten und Rändelmutter (Bild 34,3) öffnen (Linksgewinde).
- Gasdruckregler mit Gasschlauch (Bild 34,1) von der Gasflasche abnehmen.
- Befestigungsgurte lösen und Gasflasche herausnehmen.
- Gefüllte Gasflasche in den Gaskasten stellen.
- Gasflasche mit den Befestigungsgurten befestigen.
- Gasdruckregler (Bild 33,2) mit Gasschlauch (Bild 33,1) an die Gasflasche ansetzen und Rändelmutter (Bild 33,3) von Hand fest zudrehen (Linksgewinde).



## 8.4 Gasabsperrentile



1. Heizung
2. Kocher

Bild 35 Symbole der Gasabsperrentile  
(Abb. ähnlich)

Im Fahrzeug ist für jedes Gasgerät ein Gasabsperrentil (Bild 35) eingebaut. Die Gasabsperrentile befinden sich im Heckbereich auf der rechten Fahrzeugseite im Gaskastenschrank.

## 8.5 Konfiguration der Gasflasche im Gaskasten während des Fahrbetriebs

Während des Fahrbetriebs dürfen keine Verbraucher an der Gasflasche angeschlossen sein. Gasflaschen im Gaskasten müssen während der Fahrt wie beschrieben konfiguriert werden.

- Gasflaschen konfigurieren:*
- Gasflaschenabsperrentil an der Gasflasche schließen.
  - Druckregler von der Gasflasche abmontieren und sicher verstauen (Bild 36).
  - Schutzhaube auf die Gasflasche setzen (Bild 37).

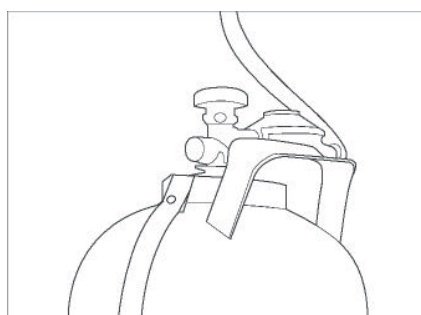


Bild 36 Gasflasche im Standbetrieb  
(Abb. ähnlich)

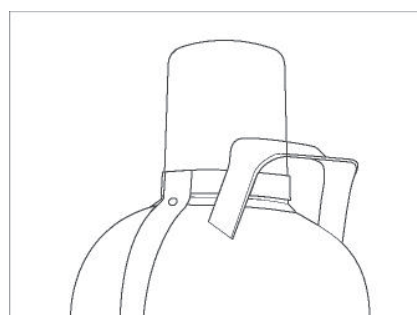


Bild 37 Gasflasche im Fahrbetrieb (Abb. ähnlich)



- ▶ Optional ist eine Zweiflaschen-Gasanlage "Truma-DuoControl CS" erhältlich.
- ▶ Weitere Informationen sind den jeweiligen separaten Betriebsanleitungen des Herstellers zu entnehmen.

## 9.1 Generelle Sicherheitshinweise



- ▶ Nur Fachpersonal an der elektrischen Anlage arbeiten lassen.
- ▶ Alle elektrischen Geräte (z. B. Mobilfunktelefone, Funkgeräte, Fernsehgeräte oder DVD-Player), die nachträglich in das Fahrzeug eingebaut und während der Fahrt betrieben werden, müssen bestimmte Merkmale aufweisen: Dies sind die CE-Kennzeichnung, die EMV-Prüfung (Elektromagnetische Verträglichkeit) und die "E1"-Prüfung.  
Nur so ist die Funktionssicherheit des Fahrzeugs während der Fahrt sicherzustellen. Andernfalls ist es möglich, dass der Airbag auslöst oder die Bordelektronik gestört wird.

Das Fahrzeug ist während eines Gewitters ein sicherer Aufenthaltsort (Faradaykäfig). Vorsichtshalber jedoch den 230-V-Anschluss trennen und die Antennen einziehen, um die elektrischen Geräte zu schützen.

## 9.2 12-V-Bordnetz

- ▶ Um **alle** elektrischen 12-V-Verbraucher von der Spannungsversorgung zu trennen, ist die Wohnraumbatterie vom 12-V-Bordnetz trennen. Dazu ist die Sicherung (50A) am Beifahrersitz entfernen.

Wenn das Fahrzeug nicht an die 230-V-Versorgung angeschlossen ist oder wenn die 230-V-Versorgung abgeschaltet ist, versorgt die Wohnraumbatterie den Wohnteil mit 12 V Gleichspannung. Die Wohnraumbatterie hat nur einen begrenzten Energievorrat. Deshalb elektrische Verbraucher wie zum Beispiel Radio oder Leuchten nicht über einen längeren Zeitraum ohne 230-V-Versorgung betreiben.

Die 12-V-Versorgung kann am Panel durch den 12-V-Hauptschalter unterbrochen werden. Die Heizung und die elektrische Eintrittsstufe bleiben weiterhin betriebsbereit.

Wenn der Fahrzeugmotor läuft, werden die Wohnraumbatterie und die Starterbatterie durch die Fahrzeug-Lichtmaschine nachgeladen.

Der Kühlschrank wird ausschließlich mit 12 V betrieben.

## 9.2.1 Wohnraumbatterie



- ▶ Die Reise nur mit einer voll geladenen Wohnraumbatterie beginnen. Deshalb die Wohnraumbatterie vor Antritt der Reise mindestens 20 Stunden laden.
- ▶ Auf Reisen jede Gelegenheit zum Laden der Wohnraumbatterie nutzen.
- ▶ Nach der Reise die Wohnraumbatterie mindestens 20 Stunden laden.
- ▶ Vor einer vorübergehenden Still-Legung die Batterie mindestens 20 Stunden laden.
- ▶ Längere Tiefentladung schädigt die Batterie irreparabel.
- ▶ Zum Laden der Wohnraumbatterie nur das eingebaute Ladegerät verwenden.
- ▶ Bei Überladung wird die Wohnraumbatterie irreparabel beschädigt.
- ▶ Bei längeren Standzeiten (4 Wochen und länger) die Wohnraumbatterie vom 12-V-Bordnetz trennen oder regelmäßig nachladen.
- ▶ Wenn die Starterbatterie oder die Wohnraumbatterie abgeklemmt sind, die Zündung nicht betätigen. Kurzschlussgefahr!



- ▶ Die Batterie ist wartungsfrei. Wartungsfrei bedeutet:
  - Es ist nicht nötig, den Säurestand zu kontrollieren.
  - Es ist nicht nötig, die Batteriepole zu fetten.
  - Es ist nicht nötig, destilliertes Wasser nachzufüllen.Auch eine wartungsfreie Batterie muss laufend nachgeladen werden.  
Der Ladezustand der Wohnraumbatterie kann am Panel abgefragt werden.

### Einbauort

Die Wohnraumbatterie(n) ist/sind unter dem Beifahrersitz eingebaut.

### Laden über 230-V-Versorgung

Wenn das Fahrzeug an die 230-V-Versorgung angeschlossen ist, werden die Wohnraumbatterie und die Starterbatterie über das Lademodul im Elektroblock nachgeladen. Die Starterbatterie wird dabei mit einer entsprechenden Erhaltungsladung geladen. Der Ladestrom wird dem Ladezustand der Batterie angepasst. Ein Überladen ist somit nicht möglich.

Um die volle Leistung des Ladegeräts zu nutzen, alle elektrischen Verbraucher während des Ladevorgangs ausschalten.

### Laden über Fahrzeugmotor

Wenn der Fahrzeugmotor läuft, werden die Wohnraumbatterie und die Starterbatterie durch die Fahrzeug-Lichtmaschine nachgeladen. Wenn der Fahrzeugmotor abgeschaltet ist, werden die Batterien durch ein Relais im Elektroblock automatisch voneinander getrennt. Dadurch wird verhindert, dass die Starterbatterie durch elektrische Verbraucher im Wohnteil entladen wird. Die Startfähigkeit des Fahrzeugs bleibt somit erhalten. Der Ladezustand der Wohnraumbatterie bzw. der Starterbatterie kann am Panel abgelesen werden.

### Wechseln



- ▶ Beim Wechseln der Wohnraumbatterie nur Batterien derselben Bauart verwenden.
- ▶ Beim Wechseln der Wohnraumbatterie nur Batterien verwenden, die der Mindestkapazität des Ladegeräts entsprechen. Die separate Bedienungsanleitung des Ladegeräts beachten. Batterien mit zu geringer Kapazität erwärmen sich beim Laden zu stark. Explosionsgefahr!
- ▶ Batteriekabel nicht polverkehrt anschließen.
- ▶ Wenn die Starterbatterie oder die Wohnraumbatterie abgeklemmt sind, die Zündung nicht betätigen. Kurzschlussgefahr!
- ▶ Vor dem Abklemmen und Anklemmen der Batterie den Fahrzeugmotor abschalten, die 230-V-Versorgung und die 12-V-Versorgung sowie alle Verbraucher ausschalten. Kurzschlussgefahr!

Wie folgt vorgehen, um die Wohnraumbatterie zu wechseln:

- Den Fahrzeugmotor abschalten.
- 12-V-Hauptschalter am Panel ausschalten.
- Hauptsicherung am Beifahrersitz entfernen
- Alle Gasverbraucher ausschalten, alle Gasabsperrentile und das Haupt-Absperrentil an der Gasflasche schließen.
- Für die Demontage des Beifahrersitzes ist der Fachhändler zu kontaktieren.
- Beim Abklemmen der Batteriepole besteht Kurzschlussgefahr. Deshalb an der Wohnraumbatterie zuerst den Minuspol und anschließend den Pluspol abklemmen.

## 9.3 Ladegerät



- ▶ Das Ladegerät wenn möglich immer eingeschaltet lassen (außer bei Wartungsarbeiten oder bei Ausbau der Bordbatterie).
- ▶ Im Betrieb erwärmt sich das Ladegerät. Bei Tiefentladung der Batterie kann es vorkommen, dass die Thermosicherung anspricht und das Gerät für kurze Zeit abschaltet. Nach der Abkühlphase schaltet sich das Ladegerät selbsttätig wieder ein.

Die Elektrik inklusive Ladegerät befindet sich hinter der Abdeckklappe auf der rechten Seite (in Fahrtrichtung) der Sitzbank. Die Wohnraumbatterie befindet sich unter dem Beifahrersitz.

Leuchtet die Kontrolllampe auf, ist das Gerät betriebsbereit. Das Fahrzeug ist serienmäßig mit einer Wohnraumbatterie ausgestattet.

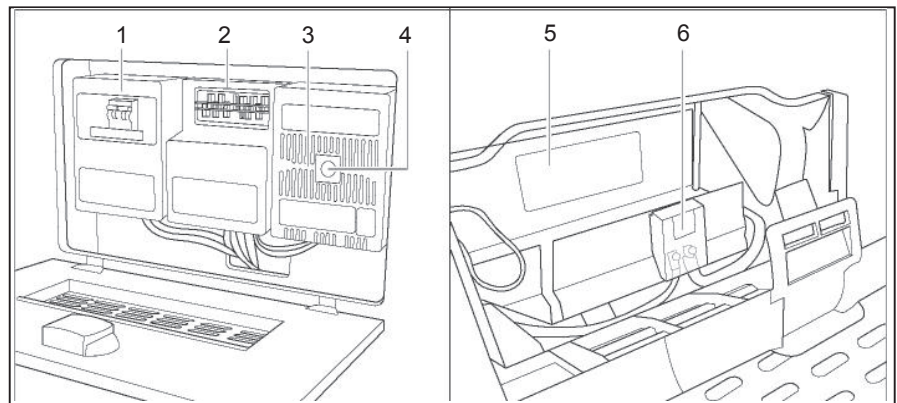


Bild 38 Links: Elektrik inklusive Ladegerät (Abb. ähnlich)  
Rechts: Wohnraumbatterie (Abb. ähnlich)

- 1 230-Volt-Sicherungsautomat
- 2 Relaisbox mit 12-Volt-Sicherungen
- 3 Ladegerät
- 4 Hauptschalter Ein / Aus mit Kontrollleuchte
- 5 Wohnraumbatterie und Hauptsicherung 12-Volt-System unter dem Beifahrersitz
- 6 Hauptsicherung (50 A)

Weitere Informationen sind der separaten Bedienungsanleitung CBE des Ladegeräts zu entnehmen.

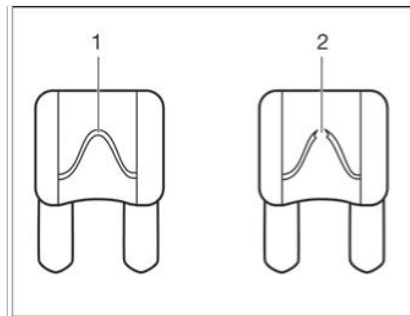
## 9.3.1 Sicherungen



- ▶ Defekte Sicherungen nur auswechseln, wenn die Fehlerursache bekannt und beseitigt ist.
- ▶ Defekte Sicherungen nur auswechseln, wenn die Stromversorgung ausgeschaltet ist.
- ▶ Sicherungen niemals überbrücken oder reparieren.

## 9.3.2 12-V-Sicherungen

Die Verbraucher, die im Wohnteil an die 12-V-Versorgung angeschlossen sind, sind durch eigene Sicherungen abgesichert.



- 1 unversehrtes Sicherungselement
- 2 unterbrochenes Sicherungselement

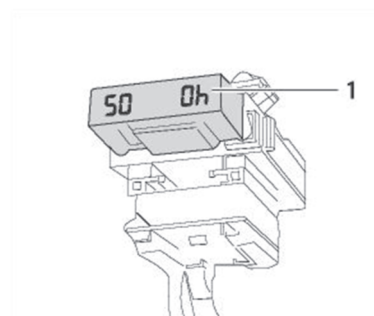
Bild 39 12-V-Sicherung (Abb. ähnlich)

Eine intakte 12-V-Sicherung ist an dem unversehrten Sicherungselement erkennbar. Wenn das Sicherungselement unterbrochen ist, die Sicherung wechseln.

Bei einem Sicherungswechsel nur Flachsicherungen mit den Werten verwenden, die auf der defekten Sicherung angegeben sind. Die nachfolgende Tabelle enthält die aktuellen Sicherungswerte zum Zeitpunkt der Erstellung dieser Anleitung. Diese können aufgrund technischer Änderungen abweichen.

### Sicherungen an der Wohnraumbatterie

An der Wohnraumbatterie unter dem Beifahrersitz befindet sich die Hauptsicherung mit 50 A (Bild 38, rechts).



- 1 Jumbo-Flachsicherung 50 A

Bild 40 Sicherungen an der Wohnraumbatterie (Abb. ähnlich)

### Sicherung der Cassetten-Toilette

Informationen zum Wechsel der Sicherung der separaten Bedienungsanleitung der Toilette Thetford entnehmen.

### 9.3.3 230-Volt-Sicherungsautomat

Das 230-Volt-Stromnetz (Außenanschluss) ist mit einem Sicherungsautomaten (Bild 41) ausgestattet. Dieser dient vor allem zum Leitungs- / Personenschutz. Der Sicherungskasten befindet sich unter der Sitzbank. Der Sicherungsautomat spricht bei Kurzschluss und bei Überlastung im Leitungsnetz an.

Die Fehlerstromschutzeinrichtung wird über die Einspeiseleitung des Außennetzes geführt. Nach EU-Richtlinie sollte diese in jedem Einspeisenetz vorhanden sein. Diese Fehlerstromschutzeinrichtung sollte bei jedem neuen Einspeiseort aus Sicherheitsgründen überprüft werden.

Löst der Sicherungsautomat während des Betriebes aus, ist der Grund hierfür zu ermitteln und durch Trennen des Verursachers vom Stromnetz zu beheben. Im Zweifelsfall wenden Sie sich an einen Elektrofachmann oder an den Servicedienst Ihres Markenhändlers.

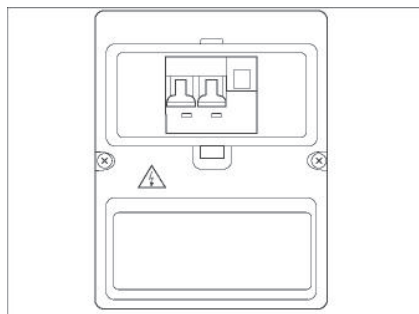


Bild 41 230-Volt-Sicherungsautomat (Abb. ähnlich)

### 9.3.4 12-Volt-Sicherungen für Verbraucher

Es werden ausschließlich genormte Stecksicherungen verschiedener Stärken verwendet. Diese Sicherungen werden allgemein im Kfz-Bereich genutzt. Zum Wechseln einer defekten Sicherung wird diese aus der Halterung gezogen und durch eine identische Sicherung (Amperezahl und Farbe) ersetzt. Ersatzsicherungen gibt es an jeder Tankstelle.

- Wechseln:*
- Klappe an der Sitzbank öffnen.
  - Klappe der Modulbox öffnen.
  - Nach dem Tausch beide Klappen schließen.

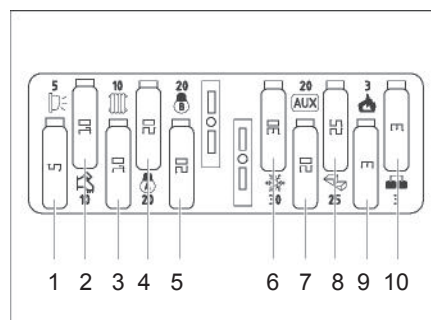


Bild 42 12-Volt-Sicherungen in der Modulbox (Abb. ähnlich)



- ▶ Die Stärken der zu verwendenden Sicherungen sind der nachfolgenden Tabelle zu entnehmen. Die angegebenen Werte der Sicherungen beziehen sich auf die werksseitige Ausstattung des Fahrzeugs. Änderungen dürfen nur durch Fachpersonal vorgenommen werden.
- ▶ Eine defekte Sicherung immer durch die gleiche Stärke ersetzen. Ausschlaggebend ist der aufgedruckte Wert auf der defekten Sicherung.

## Sicherungen am Elektroblock

Sicherungsnr.	Stärke	Verbraucher
1	5 A	Frei
2	10 A	Wasserpumpe
3	10 A	Optional: 12V Steckdose & USB-Steckdose
4	15 A	Licht Sitzgruppe hinten & Hochdachbett, 12V Steckdose Küche
5	15 A	Licht Küche, Bad, Sitzgruppe vorne, indirekte Beleuchtung Sitzgruppe, 12 V Steckdose Bad
6	10 A	Kühlschrank
7	10 A	Heizung, optional Bedienteil CP+
8	7,5 A 10 A 20 A	Kocher Kocher, optional: Zuziehhilfe Kocher, optional: Zuziehhilfe und Tankheizung
9	10 A	Toilette, Licht Flur
10	3 A	Frei



## 9.4 Control-Panel PC220



► Weitere Informationen der separaten Bedienungsanleitung entnehmen.

Das Control-Panel dient zur Steuerung des elektrischen Bordnetzes und ermöglicht den Überblick über Betriebsmittelzustände.

Das Control-Panel befindet sich oberhalb der Sitzbank im Wohnraumbereich.

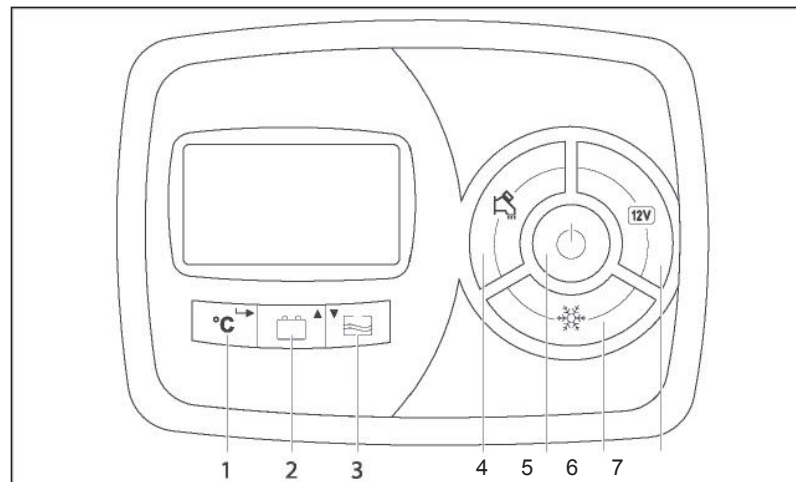


Bild 43 Hauptanzeige Control-Panel (Abb. ähnlich)

- 1 TEMP/PROG Taster für die Überwachung der Innen- und Außentemperatur und für die Programmierung des Systems
- 2 Taster für die Überwachung der Wohnraum- und Fahrzeugbatteriespannung und sowie die Programmierung  
Richtwerte (nicht während des Ladevorgangs):  
12,9 Volt = voll geladen  
12,6 Volt = 75 % der Ladung  
12,3 Volt = 50 % der Ladung
- 3 Taster für die Überwachung des Füllstandes des Frischwassertanks in „%“ und der Programmierung
- 4 Taster für das Aktivieren der Wasserpumpe
- 5 Haupttaster An / Aus
- 6 Kompressor Kühlschrank
- 7 Taster für das Aktivieren der Beleuchtung

## 9.4.1 Hauptanzeige Control-Panel

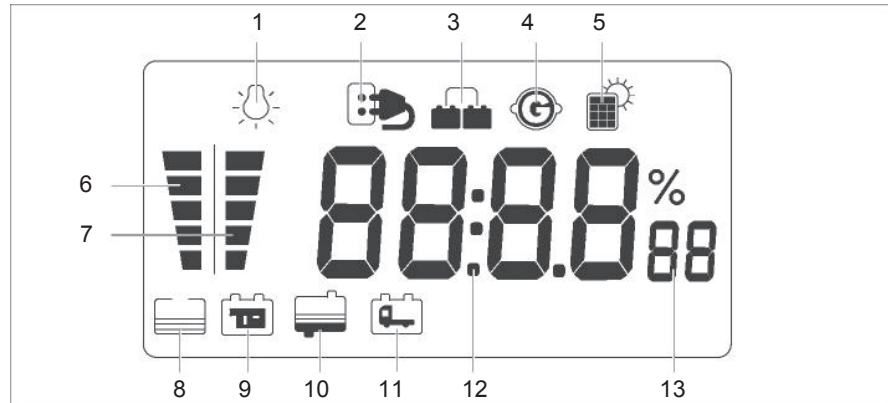


Bild 44 Hauptanzeige Control-Panel (Abb. ähnlich)

- 1 Signalisiert, dass der Tiefentladungsschutz aktiv ist
- 2 Anzeige 230 Volt Netzanschluss
- 3 Anzeige von Batterieladung durch Motor oder Außernetz
- 4 Anzeige von gestartetem Fahrzeugmotor
- 5 Signalisiert Ladevorgang durch Solarpanel (nur mit BCE-Laderegler)
- 6 Anzeige für Frischwassertankfüllmenge
- 7 Anzeige für Wohnraumbatterieladung
- 8 Blinkendes Symbol signalisiert leeren Frischwassertank
- 9 Blinkendes Symbol signalisiert leere Wohnraumbatterie
- 10 Blinkendes Symbol signalisiert vollen Abwassertank
- 11 Blinkendes Symbol signalisiert leere Fahrzeugbatterie
- 12 Zeitanzeige bzw. Anzeige der ausgewählten Funktion
- 13 Anzeige der Maßeinheiten

## 10.1 Allgemeines



- ▶ Der Wärmetauscher der Warmluft-Heizung Truma muss nach 30 Jahren ersetzt werden. Nur der Hersteller der Heizung oder eine autorisierte Fachwerkstatt darf den Wärmetauscher auswechseln. Der Betreiber der Heizung muss den Austausch veranlassen.
- ▶ Aus Sicherheitsgründen müssen Ersatzteile für Heizgeräte den Angaben des Herstellers entsprechen und von diesem als Ersatzteil zugelassen sein. Diese Ersatzteile darf nur der Gerätehersteller oder eine autorisierte Fachwerkstatt einbauen.



- ▶ Weitere Informationen der separaten Bedienungsanleitung des jeweiligen Einbaugerätes entnehmen.

Im Fahrzeug sind je nach Ausführung die Einbaugeräte Heizung, Boiler, Kochstelle und Kühlschrank eingebaut.

Vor Inbetriebnahme eines gasbetriebenen Einbaugerätes das Haupt-Absperrventil an der Gasflasche und das jeweilige Gasabsperrventil öffnen.

## 10.2 Heizung



- ▶ Gas wegen Explosionsgefahr nie unverbrannt ausströmen lassen.
- ▶ Beim Tanken, auf Fähren und in der Garage die Heizung nie im Gasbetrieb betreiben. Explosionsgefahr!
- ▶ In geschlossenen Räumen (z. B. Garagen) die Heizung nie im Gasbetrieb betreiben. Vergiftungs- und Erstickungsgefahr!
- ▶ Wenn das Reisemobil in geschlossenen Räumen geparkt wird:
  - Brennstoffzufuhr (Gas oder Diesel) zur Heizung absperren.
  - Zeitschaltuhr des Bedienteils deaktivieren (OFF).
  - Heizung am Bedienteil ausschalten.
- ▶ Boiler bei Frostgefahr entleeren. Boiler nie ohne Wasserinhalt betreiben.
- ▶ Das Wasser aus dem Boiler kann auf 60° erhitzt werden. Verbrühungsgefahr! Das Wasser aus dem Boiler nicht als Trinkwasser benutzen.
- ▶ Boiler nur dann mit maximaler Temperatureinstellung betreiben, wenn viel Warmwasser benötigt wird. Dadurch wird der Boiler vor Verkalkung geschützt.
- ▶ Den Raum über und hinter der Heizung nicht als Stauraum benutzen.

- ▶ Das Umluftgebläse schaltet sich automatisch ein, wenn die Warmluft-Heizung in Betrieb genommen wird, und wird während des Betriebs über eine Thermostat-Steuerung automatisch aus- und wieder eingeschaltet. Dadurch wird die Wohnraumbatterie extrem belastet, wenn das Fahrzeug nicht an eine externe 230-V-Versorgung angeschlossen ist. Beachten, dass die Wohnraumbatterie nur einen begrenzten Energievorrat hat.

### Erste Inbetriebnahme

Bei der ersten Inbetriebnahme der Heizung tritt kurzzeitig eine leichte Rauch- und Geruchsbelästigung auf. Sofort die Heizung am Bedienschalter auf höchste Stufe stellen. Fenster und Türen öffnen und gut lüften. Rauch und Geruch verschwinden nach kurzer Zeit von selbst.

## 10.2.1 Richtig heizen

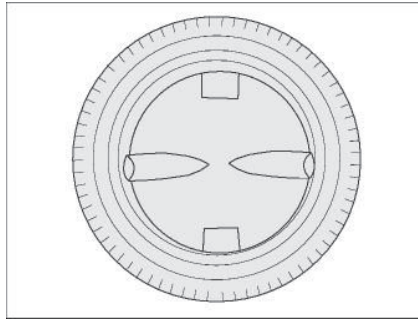


Bild 45 Luftaustrittsdüse (Abb. ähnlich)

**Warmluftverteilung** Im Fahrzeug sind mehrere Luftaustrittsdüsen (Bild 45) eingebaut. Rohre führen die Warmluft zu den Luftaustrittsdüsen. Die Luftaustrittsdüsen so drehen, dass die Warmluft dort austritt, wo es gewünscht wird. Um Zugluft zu vermeiden, die Luftaustrittsdüsen am Armaturenbrett schließen und die Luftverteilung des Basisfahrzeugs auf Umluft stellen.

### **Einstellung der Luftaustrittsdüsen**

- Ganz geöffnet: voller Warmluftstrom
- Halb oder nur teilweise geöffnet: verringerter Warmluftstrom

Wenn 5 Luftaustrittsdüsen vollständig geöffnet sind, dann tritt an jeder einzelnen Düse weniger Warmluft aus. Werden jedoch nur 3 Luftaustrittsdüsen geöffnet, dann strömt aus jeder einzelnen Düse mehr Warmluft.

## 10.2.2 Warmluft-Heizung Truma Combi



- ▶ Vor Inbetriebnahme der Heizung sind die Bedienungsanleitungen des Herstellers zu beachten.



- ▶ Die Bedienung der Heizung entnehmen Sie bitte den separaten Anleitungen des Herstellers Truma.

- Gebrauchsanweisung Heizung Combi 4/6 bzw. Combi 4/6 E oder Combi D
- Gebrauchsanweisung Bedienteil Truma CP ( E ) classic
- Gebrauchsanweisung Bedienteil Truma CP plus (optional)

Alternativ finden Sie die aktuellen Versionen auch beim Hersteller Truma als Download unter: <https://www.truma.com/de/de/service/truma-service> .

**Sicherheits-/Ablassventil** Die Heizung ist mit einem Sicherheits-/Ablassventil (Bild 45) ausgestattet. Das Sicherheits-/Ablassventil verhindert, dass das Wasser im Boiler einfriert, wenn bei Frost die Heizung nicht eingeschaltet ist. Das Sicherheits-/Ablassventil ist heizungsnah verbaut.



- ▶ Sicherheits-/Ablassventil öffnen und Boiler entleeren, wenn das Fahrzeug längere Zeit nicht benutzt wird.
- ▶ Bei Temperaturen unter ca. 5 °C öffnet das Sicherheits-/Ablassventil selbsttätig. Vor dem Befüllen des Boilers die Heizung einschalten und warten, bis die Temperatur am Sicherheits-/Ablassventil über ca. 7 °C liegt. Erst dann kann das Sicherheits-/Ablassventil wieder geschlossen werden.
- ▶ Die Wasserpumpe und die Wasserarmaturen sind durch das Sicherheits-/Ablassventil nicht vor Frost geschützt.



- ▶ Der Entleerungsstutzen des Sicherheits-/Ablassventils muss immer frei von Verschmutzungen (z. B. Laub, Eis) sein.
- ▶ Das Ablassventil befindet im Fahrzeugheck links, Zugang erfolgt über die linke Hecktüre.

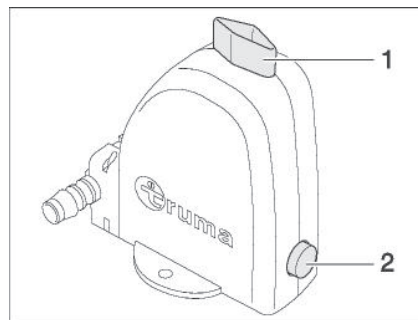


Bild 46 Sicherheits-/Ablassventil des Boilers (Abb. ähnlich)

**Sicherheits-/Ablassventil schließen**

- ▶ Dazu den Drehknopf (Bild 46,1) quer zum Sicherheits-/Ablassventil drehen und den Druckknopf (Bild 46,2) hin eindrücken 12-V-Versorgung am Panel einschalten und Heizung gemäß Bedienungsanleitung in Betrieb nehmen.

**Sicherheits-/Ablassventil öffnen.**

- ▶ Dazu den Drehknopf (Bild 46,1) längs zum Sicherheits-/Ablassventil drehen. Der Druckknopf (Bild 46,2) springt heraus. Der Boiler wird über das Sicherheits-/Ablassventil nach außen entleert.  
Prüfen, ob das Wasser aus dem Boiler vollständig abläuft
- ▶ Weitere Informationen der separaten Bedienungsanleitung "Truma" entnehmen.

### 10.4

### Gaskocher



- ▶ Gas wegen Explosionsgefahr nie unverbrannt ausströmen lassen.
- ▶ Vor Inbetriebnahme der Kochstelle für eine ausreichende Belüftung sorgen. Fenster oder Dachhaube öffnen.
- ▶ Gaskocher oder Gasbackofen nicht zum Heizen verwenden.
- ▶ Für den Umgang mit heißen Töpfen, Pfannen und ähnlichen Gegenständen Kochhandschuhe oder Topflappen benutzen. Verletzungsgefahr!
- ▶ Während des Einschaltens und wenn der Gaskocher in Betrieb ist, dürfen keine brennbaren oder leicht entzündlichen Gegenstände wie Geschirrtücher, Servietten usw. in der Nähe des Gaskochers sein. Brandgefahr!
- ▶ Der Zündvorgang muss von oben her sichtbar sein und darf nicht durch aufgestellte Kochtöpfe verdeckt werden.
- ▶ Die Gaskocher-Abdeckung wird je nach Modell durch Federkraft zugezogen. Beim Schließen besteht Verletzungsgefahr!



- ▶ Die Gaskocher-Abdeckung nicht als Kochfeld benutzen.
- ▶ Die Gaskocher-Abdeckung nicht schließen, während der Gaskocher in Betrieb ist.
- ▶ Die Gaskocher-Abdeckung nicht durch Druck belasten, wenn sie geschlossen ist.
- ▶ Keine heißen Kochtöpfe auf die Gaskocher-Abdeckung stellen.
- ▶ Die Gaskocher-Abdeckung nach dem Kochen noch so lange offen halten, wie die Brenner Hitze abgeben. Die Glasplatte könnte sonst zerspringen.



- ▶ Nur Töpfe und Pfannen benutzen, deren Durchmesser für den Brennerrost des Gaskochers geeignet ist.
- ▶ Wenn die Flamme erlischt, sperrt das Zündsicherungsventil selbsttätig die Gaszufuhr.
- ▶ Weitere Informationen der separaten Bedienungsanleitung "Gas-Einbaukocher" entnehmen.

Der Küchenblock des Fahrzeugs ist mit einem 2-Flammen-Gaskocher ausgestattet.

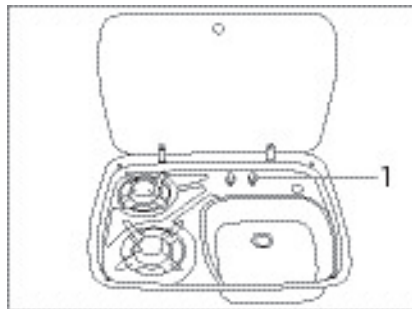


Bild 47 Bedienelemente für Gaskocher  
(Abb. ähnlich)

### *Einschalten:*

- Haupt-Absperrventil an der Gasflasche und Gasabsperrentil "Kochstelle" öffnen.
- Gaskocher-Abdeckung öffnen.
- Drehregler (Bild 46,1) der gewünschten Brennstelle auf Zündposition (große Flamme) drehen.
- Drehregler drücken und gedrückt halten.
- Den Brenner mit einem Elektro-Zünder anzünden.
- Wenn die Flamme brennt, den Drehregler noch 10 bis 15 Sekunden lang gedrückt halten, bis das Zündsicherungsventil die Gaszufuhr offen hält.
- Drehregler loslassen und auf die gewünschte Einstellung drehen.
- Falls das Anzünden erfolglos ist, den Vorgang von Anfang an wiederholen.

### *Ausschalten:*

- Drehregler (Bild 47,1) auf 0-Stellung drehen. Die Flamme erlischt.
- Gasabsperrentil "Kochstelle" und Haupt-Absperrventil an der Gasflasche schließen.

## 10.5 Kühlschrank

- ▶ Vor Inbetriebnahme des Kühlschranks ist die Bedienungsanleitung des Herstellers „Dometic“ zu beachten.
- ▶ Informationen über den Kühlschrank entnehmen Sie bitte der separaten Bedienungsanleitung des Herstellers „Dometic“.

### 11.1 Wasserversorgung, Allgemeines



- ▶ Wassertank nur mit Frischwasser befüllen.
- ▶ Stehendes Wasser im Wassertank oder in Wasserleitungen wird nach kurzer Zeit ungenießbar. Deshalb vor jeder Benutzung des Fahrzeugs die Wasserleitungen und den Wassertank mit mehreren Litern Frischwasser gründlich durchspülen. Dazu alle Wasserhähne öffnen. Nach jeder Benutzung des Fahrzeugs den Wassertank und die Wasserleitungen vollständig entleeren.



- ▶ Wenn das Fahrzeug für mehrere Tage nicht benutzt wird oder bei Frostgefahr nicht beheizt wird, die gesamte Wasseranlage entleeren. Die Wasserhähne in Mittelstellung geöffnet lassen. Das Sicherheits-/Ablassventil (wenn vorhanden) und alle Ablasshähne geöffnet lassen. So lassen sich Frostschäden an den Einbaugeräten, Frostschäden am Fahrzeug und Ablagerungen in wasserführenden Bauteilen vermeiden.
- ▶ Die Wasserpumpe läuft ohne Wasser heiß und kann beschädigt werden. Wasserpumpe nie betreiben, wenn der Wassertank leer ist.

Der Frischwassertank ist unter dem Fahrzeug angebracht.

Eine elektrische Wasserpumpe pumpt das Wasser an die einzelnen Wasserentnahmestellen. Durch Öffnen eines Wasserhahns schaltet sich die Wasserpumpe automatisch ein und pumpt Wasser zur Entnahmestelle.

Der Abwassertank fängt das verschmutzte Wasser auf. Am Panel kann abgefragt werden, wie voll der Wassertank oder der Abwassertank ist.



- ▶ Bevor die Wasserarmaturen benutzt werden, muss die 12-V-Versorgung am Panel eingeschaltet sein. Die Wasserpumpe arbeitet sonst nicht.
- ▶ Die Wasserversorgungsanlage entspricht dem Stand der Technik 03/2009 (Richtlinie 2002/72/EG).



### 11.2 Wasseranlage entleeren

Bei längerer Nichtbenutzung der Wasseranlage, besonders im Winter, muss die gesamte Wasseranlage restlos entleert werden.

- Entleeren:*
- Alle Wasserhähne in Mittelstellung öffnen und in dieser belassen. Falls verfügbar mit Druckluft ausblasen.
  - Ablassventile für Kalt- und Warmwasser öffnen und in dieser Stellung belassen.

#### 11.2.1 Frischwassertank entleeren



- ▶ Das Wasser im Frischwassertank nach Möglichkeit alle 3 - 4 Tage wechseln, da sich schon nach wenigen Tagen Bakterien bilden können.
- ▶ Darauf achten, dass der Deckel des Wasser-Einfüllstutzens immer verschlossen ist, wenn das Fahrzeug unbeaufsichtigt ist.

Der Frischwassertank hat eine Füllmenge von ca. 100L

## Sanitäre Einrichtung

---

### *Frischwassertank entleeren:*

- Sicherstellen, dass die Wasserpumpe ausgeschaltet ist.
- Ablasshahn auf der linken Seite des Tanks öffnen (Bild 48).
- Das Frischwasser läuft ab.
- Restwasser im Tank über die Reinigungsöffnung entfernen.
- Wenn der Tank vollständig entleert ist, Ablasshahn wieder schließen.
- Der unter dem Fahrzeug verbaute Frischwassertank ist nicht wintertauglich. Bei Frostgefahr entleeren.

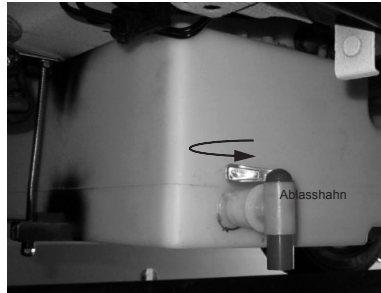


Bild 48 Frischwassertank (Abb. ähnlich)

### *Reinigungsöffnung öffnen:*

- Fahrzeug auf Hebebühne stellen und entsprechend sichern.
- Reinigungsöffnung an der Unterseite ausschrauben und abnehmen (Bild 49). Das Tankinnere ist jetzt zugänglich.
- Tank mit handelsüblichen Reinigungsmitteln reinigen.
- Nach der Reinigung Öffnung fest verschließen.

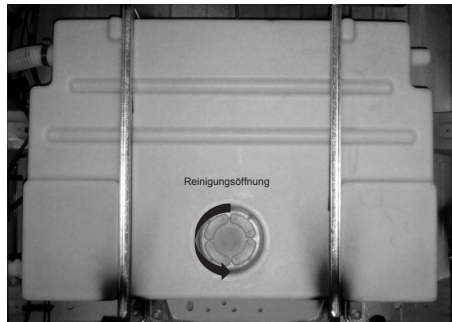


Bild 49 Reinigungsöffnung Frischwassertank (Abb. ähnlich)

## 11.2.2 Abwassertank entleeren



- ▶ Niemals Fäkalien in den Abwassertank schütten.
- ▶ Im Camping-Zubehörhandel sind der Schlauchadapter für den Ablaufstutzen mit Bajonettverschluss und der Abwasserschlauch (Ø 40 mm) erhältlich.
- ▶ Da sich im Abwassertank Feststoffe über die Abflüsse der Waschbecken ansammeln können, Tank regelmäßig reinigen.

Der Wassertank fasst ca. 100 l.

Der Abwassertank ist unter dem Fahrzeugboden angebracht.

Der Ablaufstutzen befindet sich auf der rechten Fahrzeugseite vor dem Hinterrad.

Der Füllstand des Abwassertanks wird am Control-Panel angezeigt. Ist der Tank zu etwa 80 % gefüllt, blinkt das Kontrollsymbol am Control-Panel und ein akustisches Signal ertönt.

*Abwassertank entleeren:*

- Deckel des Ablaufstutzens gegen den Uhrzeigersinn drehen (Bajonettverschluss).
- Schieber vorsichtig mit der Hand nach unten drücken, um Ablaufstutzen zu öffnen. Schmutzwasser fließt ab.
- Abwasserschieber komplett nach oben ziehen, um Ablaufstutzen zu schließen.
- Deckel mit Bajonettverschluss auf Ablaufstutzen setzen. Darauf achten, dass Deckel nicht verkantet.

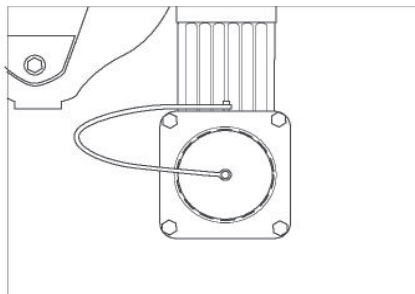


Bild 50 Ablauf Abwassertank  
(Abb. ähnlich)

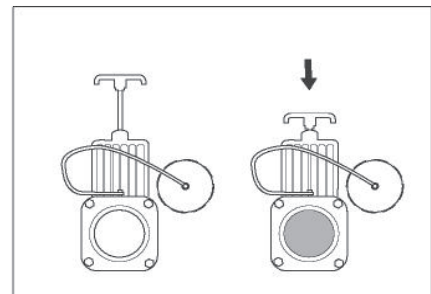


Bild 51 Abwasserschieber  
(Abb. ähnlich)

### 11.2.3 Frischwassertank befüllen



► Frischwassertank nicht bis zum Überlaufen befüllen.



► Beim Befüllen des Wassertanks die technisch zulässige Gesamtmasse des Fahrzeugs beachten.



► Die Wasserpumpe läuft ohne Wasser heiß und kann beschädigt werden. Wasserpumpe nie betreiben, wenn der Wassertank leer ist.

► Wenn das Fahrzeug für mehrere Tage nicht benutzt wird oder bei Frostgefahr nicht beheizt wird, die gesamte Wasseranlage entleeren. Die Wasserhähne in Mittelstellung geöffnet lassen. Das Sicherheits-/Ablassventil (wenn vorhanden) und alle Ablasshähne geöffnet lassen. So lassen sich Frostschäden an den Einbaugeräten, Frostschäden am Fahrzeug und Ablagerungen in wasserführenden Bauteilen vermeiden.



► Während der Wassertank befüllt wird, kann die Wassermenge am Control-Panel kontrolliert werden.

#### Einfüllstutzen Frischwasser

Der Einfüllstutzen zur Befüllung des Frischwassertanks befindet sich auf der auf der Fahrerseite ca. in der Fahrzeugmitte.

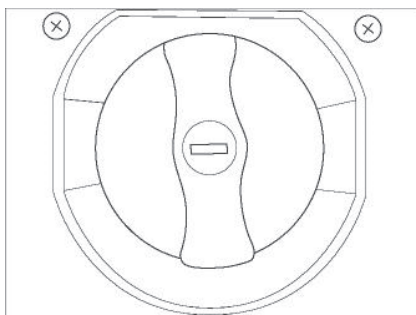


Bild 52 Einfüllöffnung Frischwassertank (Abb. ähnlich)

#### *Frischwassertank befüllen:*

- Fahrzeug waagrecht stellen.
- Sicherstellen, dass die Ablassöffnung am Frischwassertank (Bild 50), der Ablasschieber des Abwassertanks (Bild 50) und das Sicherheitsventil des Warmwasserboilers geschlossen sind.
- Abdeckklappe öffnen. Verschlussdeckel mit Aufbauschlüssel öffnen und unter leichtem Druck eine halbe Umdrehung gegen den Uhrzeigersinn drehen.
- Schlüssel abziehen. Ein kurzes Klicken zeigt an, dass die Verriegelung des Deckels geöffnet ist. Verschlussdeckel mit einer halben Umdrehung gegen den Uhrzeigersinn abschrauben (Bajonettverschluss).
- Den Frischwassertank mit geeignetem Einfüllschlauch oder Kanister über die Einfüllöffnung befüllen (Bild 52).  
Der Frischwassertank ist mit einem Überlauf versehen. Ist der Tank voll, läuft das überschüssige Wasser über diesen unterhalb des Fahrzeugs ins Freie.
- Ist der Frischwassertank zu 100% gefüllt, Verschlussdeckel wieder einschrauben, verschließen und Abdeckklappe schließen.

### 11.3 Wasserversorgung in Betrieb setzen

Wasserversorgung in Betrieb setzen:



- Control-Panel mit Haupttaster einschalten.
- Wasserpumpe am Control-Panel einschalten. Kontrollleuchte zeigt den Betrieb an.
- Durch Öffnen des Wasserhahns in Stellung "warm" (roter Punkt am Wasserhahn) werden der Boiler und die Leitungen mit Wasser aus dem Frischwassertank gefüllt. Darauf achten, dass die Fahrzeug-Innentemperatur höher als ca. +5 °C ist, damit der Frostwächter des Boilers nicht anspricht.
- Der Füllvorgang des Boilers nimmt einige Minuten in Anspruch.
- Wenn das Wasser ohne Luftblasen fließt, ist der Boiler gefüllt. Das dadurch fehlende Wasser im Frischwassertank kann nachgefüllt werden.
- Die Wasseranlage ist keine Druckwasseranlage.

### 11.4 Winterpaket (Sonderzubehör)



- ▶ Bei tiefen Temperaturen besteht die Gefahr des Einfrierens aller wasserführenden Leitungen sowie des Warmwasserboilers.
- ▶ Da die Heizmatte einen erheblichen Stromverbrauch hat, ist es notwendig, an das Außenetz (230 Volt) angeschlossen zu sein.

Das Fahrzeug ist mit dem als Sonderzubehör erhältlichen Winterpaket winter-tauglich bis zu einer Außentemperatur von max. -10 °C und **gleichzeitiger** Innentemperatur von mind. +18 °C bis +20 °C.

Der Abwassertank ist mit einer Heizmatte ausgestattet, die im eingeschalteten Zustand das Einfrieren des Abwassertanks verhindert.

Bei Frostgefahr den Schalter der Tankheizung am Control-Panel in Stellung „Ein“ schalten und den Abwassertank regelmäßig und häufig entleeren.

Die Heizmatte ist über einen Thermostat geregelt und schaltet bei einer Temperatur von ca. +5 °C wieder ab.

Die Wasserleitungen verlaufen parallel zu einem beheizten Warmluftschlauch. Die Heizwärme verhindert das Einfrieren der Wasserleitungen. Die Beheizung der Warmluftschläuche erfolgt automatisch durch das Einschalten der Heizung.

Das Fahrzeug ist mit einem optionalen 50L Wassertank im Innern der vorderen Sitzbank ausgestattet. Der Tank wird von der linken Fahrzeugseite über einen separaten Einfüllstutzen befüllt. Der Umschalter für den Sommer/Wintertank

befindet sich beim Schalter für die Tankheizung oberhalb der hinteren Sitzbank



Bild 53 Umschalter Sommer/Wintertank(links)  
Schalter Tankheizung(rechts),  
(Abb. ähnlich)

Sommertank = 100L Frischwassertank unter dem Fahrzeug.  
Wintertank = 50L Frischwassertank in der vorderen Sitzbank

- Mit dem Schalter im Zusatzpanel Panel kann zwischen den beiden Tanks, S = Sommertank, oder W = Wintertank, gewählt werden.
- Der Füllstand wird über das Panel angezeigt (wie bereits beschrieben).
- Der Ablasshahn für den Tank befindet sich am Boden der Sitzbank vor dem Tank.
- Zum Öffnen des Hahnes den Knebel drehen, dass dieser in Schlauchrichtung = Entleerungsstellung steht.
- Zum Schließen des Hahns den Knebel drehen, bis der Knebel quer zur Schlauchleitung steht.

Für die Tankreinigung Polster entfernen, Klappe der Sitzbank öffnen und die Reinigungs-Öffnung aufschrauben. Tank mit handelsüblichen Mitteln reinigen. Reinigungs-Öffnung wieder fest verschließen.

**Beim Wintertankbetrieb sollte der Sommertank entleert sein.(Frostgefahr!)**

### 11.5 Cassettoilette

- ▶ Vor Inbetriebnahme der Toilette ist die Bedienungsanleitung des Herstellers „Thetford“ zu beachten.
- ▶ Informationen über die Toilette entnehmen Sie bitte der separaten Bedienungsanleitung des Herstellers „Thetford“.

### 11.6 Nasszelle / Toilettenbenutzung



- ▶ Schlauchbrause nur so weit herausziehen, bis Widerstand spürbar wird.
- ▶ Während der Fahrt darauf achten, dass die Rollos der Nasszelle geöffnet und mittels der mitgelieferten Lasche gesichert sind.

In die Waschtischarmatur ist eine herausnehmbare Schlauchbrause mit einem 2 m-Schlauch eingelassen.

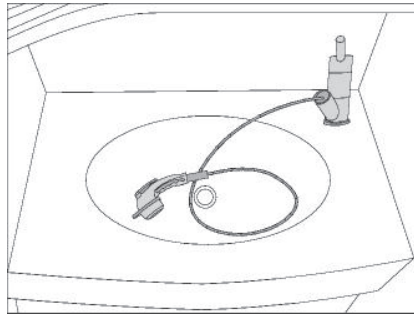


Bild 54 Schlauchbrause (Abb. ähnlich)

- Tür der Nasszelle verschließen und Duschvorhang vollständig zuziehen, damit das Wasser in die Duschwanne abfließt.
- Schlauchbrause vorsichtig herausziehen.
- Einhebelmischer betätigen.
- Der Wasserfluss kann am Brausekopf mittels des Hebels gestoppt werden.
- Nach dem Duschvorgang Brauseschlauch einziehen und Duschvorhang trocknen lassen.

## 12.1 Äußere Pflege

### 12.1.1 Waschen mit Hochdruckreiniger



- ▶ Reifen nicht mit Hochdruckreiniger reinigen. Die Reifen können beschädigt werden.
- ▶ Außenapplikationen (Dekofolien) nicht direkt mit dem Hochdruckreiniger besprühen. Die Außenapplikationen könnten sich ablösen.
- ▶ Hochdächer nicht mit dem Hochdruckreiniger reinigen.

Vor dem Waschen des Fahrzeugs mit einem Hochdruckreiniger die Betriebsanleitung des Hochdruckreinigers beachten.

Beim Waschen mit der Rundstrahldüse zwischen dem Fahrzeug und der Reinigungsdüse einen Mindestabstand von ca. 700 mm einhalten.

Beachten, dass der Wasserstrahl mit Druck aus der Reinigungsdüse kommt. Durch falsche Handhabung des Hochdruckreinigers kann es zu Beschädigungen am Fahrzeug und am Fahrzeugdekor kommen. Die Wassertemperatur darf 60 °C nicht übersteigen. Den Wasserstrahl während des gesamten Waschvorgangs bewegen. Den Wasserstrahl nicht direkt auf Türspalte, elektrische Anbauteile, Steckverbinder, Dichtungen, Lüftungsgitter oder Dachhauben richten. Das Fahrzeug kann beschädigt werden oder Wasser kann in den Innenraum eindringen.

### 12.1.2 Fahrzeug waschen



- ▶ Das Fahrzeug nie in Waschstraßen reinigen lassen. In die Kühlschrankkriemen, die Abgaskamine, die Entlüftungen der Dunstabzugshauben oder in die Zwangslüftungen kann Wasser eindringen. Das Fahrzeug kann beschädigt werden.
- ▶ Immer wenn die Lackschicht des Reisemobils z. B. mit Meersalz, Streusalz, Insekten, Teer, Vogelkot und anderen aggressiven Stoffen verschmutzt ist, Lackschicht sofort reinigen.
- ▶ In Meeresnähe und im Winter (Streusalz) sollte das Reisemobil regelmäßig mit Wasser abgespült werden.
- ▶ Das Betreten des Reisemobildachs ist nicht zulässig.
- Das Fahrzeug nur auf einem Waschplatz reinigen, der zum Waschen von Fahrzeugen vorgesehen ist. Direkte Sonneneinstrahlung vermeiden. Umweltschutzmaßnahmen beachten.
- Außenapplikationen und Anbauteile aus Kunststoff nur mit reichlich warmem Wasser, Geschirrspülmittel und einem weichen Tuch säubern.
- Fahrzeug mit möglichst viel Wasser, einem sauberen Schwamm oder einer weichen Bürste abwaschen. Bei hartnäckigem Schmutz dem Wasser Geschirrspülmittel zugeben.
- Anbauteile aus glasfaserverstärktem Kunststoff (GfK) regelmäßig mit einem Poliermittel nachbehandeln. Damit wird eine Vergilbung der GfK-Anbauteile vermieden, und die Versiegelung der Oberfläche bleibt erhalten.
- Gummidichtungen an Türen und Stauraumklappen mit Talkum einreiben.
- Schließzylinder an Türen und Stauraumklappen mit Graphitstaub behandeln.



### 12.1.3 Fensterscheiben aus Acrylglas

Acrylglas-Fensterscheiben benötigen wegen ihrer Empfindlichkeit eine ganz besonders sorgfältige Behandlung.



- ▶ Acrylglas-Fensterscheiben niemals trocken abreiben, da Staubkörner die Oberfläche beschädigen.
- ▶ Acrylglas-Fensterscheiben nur mit reichlich warmem Wasser, etwas Geschirrspülmittel und einem weichen Tuch säubern.
- ▶ Keinesfalls Glasreiniger mit chemischen, scheuernden oder alkoholhaltigen Zusätzen verwenden. Eine vorzeitige Versprödung der Scheiben und anschließende Rissbildungen wären die Folgen.
- ▶ Reiniger, die im Karosseriebereich eingesetzt werden (z. B. Teer- oder Silikonentferner), nicht in Berührung mit Acrylglas bringen.
- ▶ Nicht in Waschstraßen fahren.
- ▶ An den Acrylglas-Fensterscheiben keine Aufkleber anbringen.
- ▶ Nach der Reinigung des Fahrzeugs Acrylglas-Fensterscheiben nochmals mit reichlich klarem Wasser spülen.
- ▶ Gummidichtungen mit Glycerin behandeln.



- ▶ Für die Reinigungsnachbehandlung eignet sich ein Acrylglas-Reiniger mit antistatischer Wirkung. Kleine Kratzer können mit einer Acrylglas-Politur behandelt werden. Der Zubehörhandel bietet diese Mittel an.

### 12.1.4 Abwassertank

Den Abwassertank nach jeder Benutzung des Fahrzeugs als Reisemobil, mindestens aber mehrmals im Jahr reinigen.

- Reinigen:*
- Abwassertank entleeren.
  - Abwassertank gründlich mit Frischwasser durchspülen.
  - Falls möglich, die Abwassersonden durch die Reinigungsöffnung von Hand reinigen.

### 12.1.5 Frischwassertank

Den Frischwassertank nach jeder Benutzung des Fahrzeugs entleeren und reinigen.

Zum Reinigen des Frischwassertanks kann man handelsübliche Reinigungsmittel für Wassertanks verwenden. Mittel, wie verdünnte Zitronensäure oder Essigwasser, können ebenfalls benutzt werden.

- Reinigen:*
- Nach der Reinigung Öffnung wieder fest verschließen.

## 12.1.6 Eintrittstufe

Wenn die Eintrittstufe geschmiert wird, können sich während der Fahrt grobe Schmutzteile festsetzen und somit die Funktion der Eintrittstufe stören oder die Eintrittstufe beschädigen. Deshalb die beweglichen Teile der Eintrittstufe nicht mit Fett schmieren oder ölen.

## 12.1.7 Reinigung und Pflege der Kunststoffteile im Außenbereich

Nachstehende Mittel dürfen mit Kunststoffflächen nicht in Berührung kommen:

- Fleckenwasser
- Reinigungsbenzin
- Aceton
- Nagellackentferner
- Jodtinktur

## 12.1.8 Reinigung und Pflege der Hochdächer aus GFK



- ▶ Für die Reinigung des Hochdachs keinen Hochdruckreiniger / Dampfstrahler verwenden.

Um das Hochdach aus glasfaserverstärktem Kunststoff zu pflegen, dieses vor Beginn der Saison mit Wachs versiegeln. Dazu wie folgt vorgehen:

- Oberfläche von groben, abrasiven Schmutzteilchen befreien.
- Reinigungsmittel mit einem angefeuchteten, weichen Tuch auf Oberfläche auftragen und kreisförmig polieren.
- Wachs reichlich auf die Oberfläche auftragen und mit einem weichen Tuch auspolieren. Dabei vermeiden, dass eine dicke Wachsschicht entsteht.
- Nach ca. 2 Stunden erneut Wachs auftragen und auspolieren.

## 12.2 Innere Pflege



- ▶ Wenn es möglich ist, Flecken immer sofort behandeln.
- ▶ Acrylglas-Fensterscheiben benötigen wegen ihrer Empfindlichkeit eine ganz besonders sorgfältige Behandlung.
- ▶ Kunststoffteile im Toiletten- und Wohnraumbereich benötigen wegen ihrer Empfindlichkeit eine ganz besonders sorgfältige Behandlung. Keine Lösungsmittel oder alkoholhaltigen Reinigungsmittel sowie keine sandhaltigen Scheuermittel verwenden. Damit wird Versprödung und Rissbildung vorgebeugt.
- ▶ Keine ätzenden Mittel in die Abflussöffnungen geben. Kein kochendes Wasser in die Abflussöffnungen schütten. Ätzende Mittel oder kochendes Wasser beschädigen Abflussrohre und Siphons.
- ▶ Zum Reinigen der Toilette und der Wasseranlage sowie beim Entkalken der Wasseranlage keine Essigessenz verwenden. Essigessenz kann Dichtungen oder Teile der Anlage beschädigen. Zum Entkalken handelsübliche Entkalkungsmittel verwenden.
- ▶ Sparsam mit Wasser umgehen. Alle Wasserreste aufwischen.



► Für Informationen über die Anwendung von Pflegemitteln stehen die Servicestellen beim Händler zur Verfügung.

- Möbelflächen, Möbelgriffe, Leuchten sowie sämtliche Kunststoffteile im Toiletten- und Wohnbereich mit Wasser und einem Woll-Lappen reinigen. Dem Wasser kann ein sanfter Reiniger zugegeben werden. Bei Bedarf Lackflächen mit Möbelpolitur pflegen.
- Polsterstoffe mit Polstertrockenschaum oder mit dem Schaum eines milden Waschmittels reinigen. Polsterstoffe nicht waschen. Polster vor Sonneneinstrahlung schützen, damit sie nicht ausbleichen.
- Gardinen und Stores in eine chemische Reinigung geben.
- PVC-Bodenbelag mit einem milden, seifenhaltigen Reinigungsmittel für PVC-Böden wischen. Teppichboden nicht auf den nassen PVC-Bodenbelag legen. Teppichboden und PVC-Bodenbelag können miteinander verkleben.
- Spülbecken und Gaskocher nie mit einem sandhaltigen Scheuermittel reinigen. Alles vermeiden, was Kratzer und Riefen verursachen könnte.
- Gaskocher nur feucht reinigen. Es darf kein Wasser in die Öffnungen am Gaskocher eindringen. Wasser kann den Gaskocher beschädigen.
- Insektenschutz an Fenstern und Dachhauben mit einer weichen Bürste abbürsten oder mit dem Bürstenaufsatz des Staubsaugers absaugen.
- Verdunklungsrollos mit einer weichen Bürste abbürsten oder mit dem Bürstenaufsatz des Staubsaugers absaugen. Fett oder hartnäckigen Schmutz mit einer 30 °C warmen Seifenlauge (Kernseife) entfernen.
- Faltverdunklungen mit einer weichen Bürste abbürsten oder mit dem Bürstenaufsatz des Staubsaugers absaugen. Fett oder hartnäckigen Schmutz mit einer 30 °C warmen Seifenlauge (Kernseife) entfernen.
- Sicherheitsgurte können abgerollt mit einer warmen Seifenlauge gereinigt werden. Vor dem Aufrollen müssen die Sicherheitsgurte vollständig trocken sein.
- Wassertank mit Wasser und Geschirrspülmittel reinigen und anschließend mit viel Frischwasser ausspülen.

### 12.3 Winterbetrieb



- ▶ Bei Frostgefahr die Heizung immer mit mindestens 15 °C betreiben. Umluftgebläse (falls vorhanden) auf Automatik stellen. Bei extremen Außentemperaturen außerdem Möbelklappen und Möbeltüren leicht öffnen. Die einströmende Warmluft kann einem Einfrieren, z. B. von Wasserleitungen, und der Bildung von Kondenswasser in den Stauräumen entgegenwirken.
- ▶ Bei Frostgefahr zusätzlich an der Fahrzeug-Außenseite die Fenster mit Winterisoliermatten abdecken und Abwassertank entleeren.
- ▶ Zwangsbelüftungen immer offen halten, evtl. auch die Dachluke einen Spalt öffnen.
- ▶ Wasserarmaturen müssen bei Frostgefahr im unbeheizten Reisemobil auch bei entleerter Wasserversorgung geöffnet bleiben. Insbesondere darauf achten, dass die Mischerhebel in Mittelstellung geöffnet werden und in dieser Stellung verbleiben.

Im Winterbetrieb entsteht durch das Bewohnen des Fahrzeugs bei niedrigen Temperaturen Kondenswasser. Um eine gute Raumluftqualität zu gewährleisten und Schäden am Fahrzeug durch Kondenswasser zu vermeiden, ist eine ausreichende Belüftung sehr wichtig.

- In der Aufheizphase des Fahrzeugs die Heizung auf höchste Stellung bringen und Dachstauschränke, Gardinen sowie Rollos öffnen. Dadurch wird eine optimale Be- und Entlüftung erreicht.
- Morgens alle Polster hochnehmen, die Staukästen belüften und feuchte Stellen trocknen.
- Vor Reisebeginn im Winter, Heizung auf korrekte Funktion prüfen. Sollte sich trotzdem Kondenswasser bilden, dieses abwischen.



### 12.4 Still-Legung

#### 12.4.1 Vorübergehende Still-Legung



- ▶ Nach einer längeren Standzeit (ca. 10 Monate) die Bremsanlage und die Gasanlage von einer autorisierten Fachwerkstatt prüfen lassen.
- ▶ Beachten, dass Wasser schon nach kurzer Zeit ungenießbar wird.

Vor Still-Legung Checkliste durcharbeiten:

Basisfahrzeug

Tätigkeiten	erledigt
Kraftstofftank vollständig befüllen. Dadurch können Korrosionsschäden an der Tankanlage verhindert werden	
Fahrzeug aufbocken, so dass die Räder entlastet sind, oder Fahrzeug alle 4 Wochen bewegen. Dadurch werden Druckstellen an Reifen und Radlagern verhindert	
Die Reifen vor direkter Sonneneinstrahlung schützen. Gefahr von Rissbildung!	
Reifen bis zum empfohlenen Höchstdruck aufpumpen	
Am Unterboden immer für genügend Luftzirkulation sorgen	
▶ Feuchtigkeit oder Sauerstoffmangel, z. B. durch Abdeckung mit Kunststoff-Folien, können am Unterboden optische Unregelmäßigkeiten verursachen.	

	Tätigkeiten	erledigt
	Zusätzlich die Hinweise in der Betriebsanleitung für das Basisfahrzeug beachten	
<b>Innenraum</b>	Polster zur Lüftung aufstellen und abdecken	
	Kühlschrank reinigen	
	Kühlschranktür und Frosterfach leicht geöffnet lassen	
<b>Gasanlage</b>	Hauptabsperrentil an der Gasflasche schließen.	
	Alle Gasabsperrentile schließen	
	Gasflaschen immer aus dem Gaskasten herausnehmen, auch wenn sie leer sind.	
<b>Elektrische Anlage</b>	Wohnraumbatterie und Starterbatterie voll laden	
	<p>▶ Vor einer vorübergehenden Still-Legung die Batterie mindestens 20 Stunden laden.</p> <p>▶ <b>Wohnraumbatterie vom 12V-Bordnetz trennen</b></p>	
<b>Wasseranlage</b>	Gesamte Wasseranlage entleeren. Das Restwasser aus den Wasserleitungen mit Druckluft herausblasen (max. 0,5 bar). Die Wasserhähne in Mittelstellung geöffnet lassen. Sicherheits-/Ablassventil (wenn vorhanden) und alle Ablasshähne geöffnet lassen. Hinweise in Kapitel 8 beachten.	
	Alle Wasser-Entnahmestellen in Küche, Bad, Dusche und Toilette auf Wasserfreiheit prüfen. Alle Wasserhähne geöffnet lassen (Mittelstellung).	



▶ Bei Wiederinbetriebnahme des Reisemobils ist die befüllte Wasseranlage auf Dichtheit zu überprüfen. Dies ist auch vor Antritt jeder Reise sinnvoll und sollte in regelmäßigen Abständen wiederholt werden.

▶ Schäden, die durch eine unsachgemäße Handhabung bzw. auf Frost im Wassersystem zurückzuführen sind, fallen nicht unter die Gewährleistung bzw. Garantie.


### 12.4.2 Still-Legung über Winter

Ergänzende Maßnahmen sind bei einer Still-Legung über Winter notwendig:

	Tätigkeiten	erledigt
<b>Basisfahrzeug</b>	Karosserie und Unterboden gründlich reinigen und mit Heißwachs einsprühen oder mit Lackpflegemittel konservieren Kraftstofftank mit Winterdiesel befüllen Frostschutz im Kühlwasser befüllen prüfen Lackschäden ausbessern	
<b>Aufbau</b>	Zwangslüftungen offen halten Alle Tür- und Klappenscharniere reinigen und schmieren Verriegelungen mit Öl oder Glycerin einpinseln Alle Dichtgummis mit Talkum einreiben Schließzylinder mit Grafitstaub behandeln	
<b>Innenraum</b>	Luftentfeuchter aufstellen Polster aus dem Fahrzeug entfernen und trocken lagern Innenraum alle 3 Wochen lüften Alle Schränke und Staufächer leeren und Klappen, Türen und Schubladen öffnen Innenraum gründlich reinigen	
<b>Elektrische Anlage</b>	Starterbatterie und Wohnraumbatterie regelmäßig laden. (siehe Kapitel 9)	
<b>Wasseranlage</b>	Wasseranlage mit besonderen Reinigungsmitteln aus dem Fachhandel reinigen Alle Wasser-Entnahmestellen in Küche, Bad, Dusche und Toilette auf Wasserfreiheit prüfen. Alle Wasserhähne geöffnet lassen (Mittelstellung).	
<b>Gesamtfahrzeug</b>	Abdeckplanen so auflegen, dass die Belüftungsöffnungen nicht verdeckt werden, oder luftdurchlässige Planen verwenden	

### 12.4.3 Inbetriebnahme des Fahrzeugs nach vorübergehender Still-Legung oder nach Still-Legung über Winter

Vor Inbetriebnahme Checkliste durcharbeiten:

	Tätigkeiten	erledigt
<b>Basisfahrzeug</b>	Reifendruck prüfen	
	Reifendruck des Ersatzrads prüfen	
<b>Aufbau</b>	Eintrittsstufe von Staub und Schmutz säubern	
	Funktion der Türen, Fenster und Dachhauben prüfen	
	Funktion aller Außenschlösser prüfen	
	Abdeckung vom Abgaskamin der Heizung abnehmen (wenn vorhanden)	
	Winterabdeckung von Kühlschrankschrauben entfernen (wenn vorhanden)	
<b>Gasanlage</b>	Gasflaschen in den Gaskasten stellen, festzurren und an Gasdruckregler anschließen	
<b>Elektrische Anlage</b>	230-V-Versorgung über Außensteckdose anschließen	
	Wohnraumbatterie und Starterbatterie voll laden	
	 Batterie nach der Still-Legung mindestens 20 Stunden laden.	
	Wohnraumbatterie mit dem 12-V-Bordnetz verbinden (siehe Kapitel 9)	
	Funktion der elektrischen Anlage, z. B. Innenleuchte, Steckdosen und elektrische Geräte, prüfen	
<b>Wasseranlage</b>	Wasserleitungen und Wassertank mit mehreren Litern Frischwasser durchspülen. Dazu alle Wasserhähne öffnen	
	Funktion des Bedienhebels für Abwassertank prüfen	
	Sicherheits-/Ablassventil, Ablasshähne und Wasserhähne schließen	
	Alle Wasser-Entnahmestellen in Küche, Bad, Dusche und Toilette auf Wasserfreiheit prüfen. Alle Wasserhähne geöffnet lassen (Mittelstellung).	
<b>Einbaugeräte</b>	Funktion des Kühlschranks prüfen	
	Funktion der Heizung/des Boilers prüfen	
	Funktion des Gaskochers prüfen	

### 13.1 Amtliche Prüfungen

An Fahrzeugen, die in der Bundesrepublik Deutschland zugelassen sind, muss gemäß § 29 StVZO regelmäßig eine amtliche Hauptuntersuchung (HU) ("TÜV", "DEKRA") durchgeführt werden.

Für andere Länder gelten die dort gültigen Bestimmungen.

Alle 2 Jahre muss eine autorisierte Fachwerkstatt die Gasanlage prüfen. Dies gilt auch für nicht angemeldete Fahrzeuge. Änderungen an der Gasanlage müssen sofort von einer autorisierten Fachwerkstatt geprüft werden. Die autorisierte Fachwerkstatt bescheinigt die Prüfung und den ordnungsgemäßen Zustand in einer Gas-Prüfbescheinigung. Die Gasprüfplakette wird am Heck des Fahrzeugs in der Nähe des Kennzeichens angebracht.

### 13.2 Inspektionsarbeiten

Wie jedes technische Gerät muss das Fahrzeug in regelmäßigen Abständen untersucht werden.

Diese Inspektionsarbeiten muss Fachpersonal ausführen.

Die ausführende Servicestelle bestätigt die durchgeführten Arbeiten.

Die Inspektionsarbeiten für das Fahrgestell im Kundendienstheft des Fahrgestell-Herstellers bestätigen lassen.



- ▶ Die vom Hersteller vorgegebenen Inspektionen beachten und in den vorgeschriebenen Intervallen durchführen lassen. So bleibt der Wert des Fahrzeugs erhalten.
- ▶ Die Bestätigung der durchgeführten Inspektionsarbeiten gilt zugleich als Nachweis bei eventuell auftretenden Schäden und Garantiefällen.
- ▶ Die Kosten für Wartung und Inspektion trägt der Auftraggeber.

### 13.3 Wartungsarbeiten

Wie jedes technische Gerät benötigt das Fahrzeug Wartung. Der Umfang und die Häufigkeit der Wartungsarbeiten richten sich nach unterschiedlichen Betriebs- und Einsatzbedingungen. Bei erschwerten Betriebsbedingungen das Fahrzeug häufiger warten lassen.

Das Basisfahrzeug und die Einbaugeräte in den Intervallen warten lassen, die in den jeweiligen Bedienungsanleitungen angegeben sind.



### 13.3.1 Wartungsplan

Bei der Dichtheitsprüfung wird eine Sicht-, sowie Feuchteprüfung (Messgerät) am Fahrzeug nach einer Berieselung mit Wasser durchgeführt. Geprüft werden alle Fenster, Dachluken, sowie Verbindungsstellen des Wohnmobils.

- Die Ergebnisse der jährlichen Dichtheitsprüfung müssen im beigefügten Inspektionsnachweis dokumentiert werden (siehe Anhang).
- Beachten Sie bitte die Notwendigkeit der Dichtheitsprüfung und wenden Sie sich an Ihren Fachhändler. Die Bestätigung der durchgeführten Inspektionsarbeiten gilt zugleich als Nachweis bei eventuell auftretenden Schäden und Garantiefällen. Eine Nichtdurchführung kann im Gewährleistungsfall zu Ablehnung führen.

Wartungsmaßnahme	Wartungsintervall
Übergabekontrolle durchführen	Am Tag der Übergabe
1. Dichtungsprüfung durchführen	Nach 12 bis 14 Monaten
2. Dichtungsprüfung durchführen	Nach 24 bis 26 Monaten
3. Dichtungsprüfung durchführen	Nach 36 bis 38 Monaten
4. Dichtungsprüfung durchführen	Nach 48 bis 50 Monaten
5. Dichtungsprüfung durchführen	Nach 60 bis 62 Monaten
Gasprüfung durchführen	Alle 2 Jahre
Luftdruck in der Bereifung prüfen	Alle 14 Tage
Trittstufe und Abwasserschieber mit Silikonspray einsprühen	Alle 4 Wochen

### 13.3.2 Allgemeiner Wartungsplan

Bauteil / Komponente	Wartungsmaßnahme	Wartungsintervall
Gelenke	Einstellen und schmieren	Jährlich
Möbel: Schlösser, Gelenke und Scharniere	Einstellen und schmieren	Halbjährlich
Kühlschrank, Heizung, Boiler, Beleuchtung, Verschlüsse, Klappen und Türen, Toilette, Sicherheitsgurte	Funktionskontrolle	Jährlich
Fenster und Dachluken	Funktionskontrolle, Dichtigkeit	Jährlich
Polster, Gardinen	Sicht- und Funktionskontrolle	Jährlich
Fenster- und Fahrerhausrollen	Einstellen und ggf. schmieren	Halbjährlich
Dichtleisten, -kanten, -gummis	Prüfen und ggf. austauschen	Jährlich
Wasserversorgung	Funktions- und Dichtheitsprüfung	Jährlich
Warmluftheizung	Funktionsprüfung	Jährlich
Unterbodenschutz, Anbauteile unter Boden	Sichtkontrolle	Jährlich
Elektroanlage	Funktionskontrolle	Jährlich
220-Volt-Sicherungen	Funktionskontrolle	Jährlich
Gasprüfung	Vorgeschriebene Prüfung	Alle 2 Jahre
Zuziehhilfe	Prüfen und ggf. einstellen	Jährlich

### 13.4 Auswechseln von Leuchtmitteln



- ▶ Lampen und Leuchenträger können sehr heiß sein. Daher vor dem Lampenwechsel die Leuchte abkühlen lassen.
- ▶ Vor dem Lampenwechsel die Stromzufuhr am Leitungsschutzschalter im 230-V-Sicherungskasten abschalten.
- ▶ Lampen für Kinder unzugänglich aufbewahren.
- ▶ Keine Lampe verwenden, die heruntergefallen ist oder Kratzer im Glas aufweist. Die Lampe könnte platzen.
- ▶ Leuchten können sehr heiß werden. Wenn die Leuchte eingeschaltet ist, muss der Sicherheitsabstand zu brennbaren Gegenständen immer 30 cm betragen. Brandgefahr!
- ▶ Die Leuchtmittel in den LED-Lampen können nicht ausgetauscht werden. Bei einem Defekt muss die komplette Lampe ausgetauscht werden.



- ▶ Eine neue Lampe nicht mit den Fingern anfassen. Zum Einsetzen der neuen Lampe ein Stofftuch verwenden.
- ▶ Nur Lampen des gleichen Typs und mit richtiger Wattzahl verwenden.

### 13.5 Ersatzteile



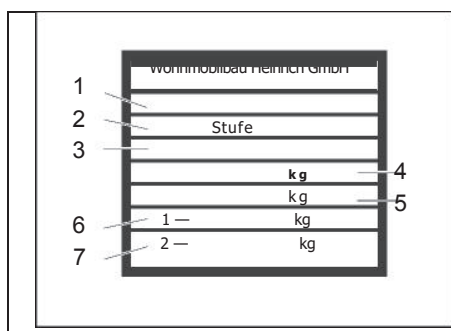
- ▶ Jede Änderung des werkseitigen Zustands des Fahrzeugs kann das Fahrverhalten und die Verkehrssicherheit beeinträchtigen.
- ▶ Von uns empfohlene Sonderausstattungen und Original-Ersatzteile wurden speziell für Ihr Fahrzeug entwickelt und freigegeben. Ihr Fachhändler führt diese Produkte. Ihr Fachhändler ist über zulässige technische Einzelheiten informiert und führt die notwendigen Arbeiten fachgerecht aus.
- ▶ Von uns nicht freigegebene Zubehör-, An-, Um- oder Einbauteile können zu Schäden am Fahrzeug und zur Beeinträchtigung der Verkehrssicherheit führen. Selbst wenn für diese Teile ein Gutachten eines Sachverständigen, eine Allgemeine Betriebserlaubnis oder eine Bauartgenehmigung vorliegt, besteht damit keine Sicherheit für die ordnungsgemäße Beschaffenheit des Produkts.
- ▶ Wenn Produkte, die von uns nicht freigegeben wurden, Schäden verursachen, kann dafür keine Haftung übernommen werden. Dies gilt auch für unzulässige Änderungen am Fahrzeug.

Aus Sicherheitsgründen müssen Ersatzteile für Geräte den Angaben des Herstellers entsprechen und von diesem als Ersatzteil zugelassen sein. Nur der Gerätehersteller oder eine autorisierte Fachwerkstatt darf die Ersatzteile einbauen. Für den Ersatzteilbedarf stehen die Vertragshändler zur Verfügung.

Bei Ersatzteilbestellungen die Seriennummer und den Fahrzeug-Typ Ihrem Vertragshändler angeben.

Das in dieser Bedienungsanleitung beschriebene Fahrzeug ist nach Werknorm konzipiert und ausgestattet. Je nach Einsatzzweck wird nützliches Sonderzubehör angeboten. Bei Anbau von Sonderzubehör prüfen, ob dieses in die Fahrzeugpapiere eingetragen werden muss. Die technisch zulässige Gesamtmasse beachten. Ihr Vertragshändler berät gerne.

### 13.6 Typschild



- 1 EG-Betriebserlaubnis-Nr.
- 2 Hersteller der Stufe (Ausbaustufe)
- 3 Fahrgestellnummer
- 4 technisch zulässige Gesamtmasse des Fahrzeugs
- 5 technisch zulässige Gesamtmasse des Fahrzeugs mit Anhänger
- 6 zulässige Achslast vorn
- 7 zulässige Achslast hinten

Bild 55 Typschild (Typenschild ähnlich)

Das Typschild mit der Seriennummer befindet sich an der B-Säule auf der Fahrerseite über dem Schlossriegel.

Das Typschild nicht entfernen. Das Typschild:

- identifiziert das Fahrzeug
- hilft bei der Beschaffung von Ersatzteilen
- dokumentiert zusammen mit den Fahrzeugpapieren den Fahrzeughalter.

### 13.7 Warn- und Hinweisaufkleber

Am und im Fahrzeug sind Warn- und Hinweisaufkleber angebracht. Warn- und Hinweisaufkleber dienen der Sicherheit und dürfen nicht entfernt werden.



- ▶ Ersatzaufkleber können beim autorisierten Handelspartner oder bei der Servicestelle angefordert werden.

## 14.1 Elektrische Anlage



- ▶ Beim Wechseln der Wohnraumbatterie nur Batterien derselben Bauart verwenden.



- ▶ Zum Wechseln der Sicherungen siehe Kapitel 9

Störung	Ursache	Abhilfe
Innenbeleuchtung funktioniert nicht	LED/Glühlampe defekt	Gehäusedeckel öffnen, Glühlampe ersetzen. Auf Volt- und Wattangabe achten. LED-Lampe komplett ersetzen.
	Sicherung am Elektroblock defekt	Sicherung am Elektroblock wechseln
Elektrische Eintrittsstufe lässt sich nicht aus- bzw. einfahren	Sicherung am Elektroblock defekt	Sicherung am Elektroblock wechseln
Keine 230-V-Versorgung trotz Anschluss	230-V-Sicherungsautomat hat ausgelöst	230-V-Sicherungsautomat einschalten
Starterbatterie oder Wohnraumbatterie wird bei 230-V-Betrieb nicht geladen	Jumbo-Flachsicherung (50 A) an der Starterbatterie oder an der Wohnraumbatterie defekt	Jumbo-Flachsicherung (50 A) an der Starterbatterie oder an der Wohnraumbatterie wechseln
	Lademodul im Elektroblock defekt	Kundendienst aufsuchen
Wohnraumbatterie wird vom Fahrzeug nicht geladen	Sicherung an Lichtmaschine Klemme D+ defekt	Sicherung wechseln
	Trennrelais im Elektroblock defekt	Kundendienst aufsuchen
Kontroll-Leuchte am Ladegerät leuchtet nicht	12-V-Versorgung ausgeschaltet	12-V-Versorgung einschalten
	Ladegerät überhitzt	Ladegerät abkühlen lassen.
	Starterbatterie oder Wohnraumbatterie nicht geladen	Starterbatterie oder Wohnraumbatterie laden
	Trennrelais im Elektroblock defekt	Kundendienst aufsuchen
	Flachsicherung (50 A) an der Wohnraumbatterie defekt	Flachsicherung (50 A) an der Wohnraumbatterie wechseln

Störung	Ursache	Abhilfe
12-V-Versorgung funktioniert nicht bei 230-V-Betrieb	12-V-Versorgung ausgeschaltet	12-V-Versorgung einschalten
	Jumbo-Flachsicherung (50 A) an der Wohnraumbatterie defekt	Jumbo-Flachsicherung (50 A) an der Wohnraumbatterie wechseln
	Ladegerät defekt	Kundendienst aufsuchen
	230-V-Sicherungsautomat hat ausgelöst	Kundendienst aufsuchen
Starterbatterie wird bei 12-V-Betrieb entladen	Trennrelais im Elektroblok defekt	Kundendienst aufsuchen
Keine Spannung von der Wohnraumbatterie	Wohnraumbatterie ist entladen	Wohnraumbatterie sofort laden Tiefentladung schädigt die Batterie. Vor längerer Standzeit des Fahrzeugs die Wohnraumbatterie voll laden

## 14.2 Gasanlage



- ▶ Bei Defekt an der Gasanlage (Gasgeruch, hoher Gasverbrauch) besteht Explosionsgefahr! Sofort Haupt-Absperrventil an der Gasflasche schließen. Fenster und Türen öffnen und gut lüften.
- ▶ Bei Defekt an der Gasanlage: Nicht rauchen, keine offenen Flammen entzünden und keine Elektroschalter (Lichtschalter usw.) betätigen.
- ▶ Defekt an der Gasanlage von einer autorisierten Fachwerkstatt beheben lassen.

Störung	Ursache	Abhilfe
Kein Gas	Gasflasche leer	Gasflasche wechseln
	Gasabsperrentil geschlossen	Gasabsperrentil öffnen
	Haupt-Absperrventil an der Gasflasche geschlossen	Haupt-Absperrventil an der Gasflasche öffnen
	Außentemperatur zu niedrig (-42 °C bei Propan, 0 °C bei Butan)	Höhere Außentemperatur abwarten
	Einbaugerät defekt	Kundendienst aufsuchen

### 14.3 Kochstelle

Störun	Ursache	Abhilfe
Zündsicherungen sprin- gen nicht an (Flamme brennt nach Loslassen der Reglergriffe nicht)	Zu kurze Anheizzeit	Nach Zündung ca. 15 bis 20 Sekunden Reglergriff gedrückt halten
	Zündsicherung defekt	Kundendienst aufsuchen
Flamme erlischt bei Kleinstellung	Zündsicherungsfühler steht nicht richtig	Zündsicherungsfühler richtig einstellen (nicht biegen). Die Fühlerspit- ze soll den Brenner um 5 mm überragen. Der Fühlerhals soll nicht mehr als 3 mm vom Brennerkranz entfernt sein; ggf. Kundendienst aufsuchen

### 14.4 Heizung/Boiler

Bei einem Defekt die nächstgelegene Kundendienstwerkstatt des betref-  
fenden Gerätefabrikats verständigen. Die Adressenliste liegt den Gerätebe-  
gleitpapieren bei. Nur autorisiertes Fachpersonal darf das Gerät reparieren.

- ▶ Weitere Informationen zu Störungen, sowie der Fehlerbehebung finden Sie  
in der separaten Bedienungsanleitung des Herstellers.

### 14.5 KÜHLSCHRANK

Bei einem Defekt die nächstgelegene Kundendienstwerkstatt des betreffenden Gerätefabrikats verständigen. Die Adressenliste liegt den Gerätebegleitpapieren bei. Nur autorisiertes Fachpersonal darf das Gerät reparieren.

Weitere Informationen zu Störungen finden Sie in der separaten Bedienungsanleitung des Herstellers.



14.6 Wasserversorgung

Störung	Ursache	Abhilfe
Leckwasser im Fahrzeug	Undichte Stelle	Undichte Stelle feststellen, Wasserleitungen neu aufkleben
Kein Wasser	Wassertank leer	Frischwasser nachfüllen
	Ablasshahn nicht geschlossen	Ablasshahn schließen
	12-V-Versorgung ausgeschaltet	12-V-Versorgung einschalten
	Sicherung für Wasserpumpe defekt	Sicherung am Elektroblock wechseln
	Wasserpumpe defekt	Wasserpumpe tauschen (lassen)
	Wasserleitung geknickt	Wasserleitung gerade legen bzw. tauschen
Toilette hat kein Spülwasser	Elektroblock defekt	Kundendienst aufsuchen
	Wassertank leer	Frischwasser nachfüllen
	Sicherung für Kassette defekt	Sicherung wechseln
Anzeige für Abwasser und Wasser zeigt falschen Wert an	Mess-Sonde im Abwassertank oder Wassertank verschmutzt	Abwassertank/Wassertank reinigen
	Mess-Sonde defekt	Mess-Sonde wechseln
Abwassertank lässt sich nicht entleeren	Ablasshahn verstopft	Am Abwassertank Reinigungsdeckel öffnen und Abwasser ablassen. Abwassertank gut spülen
Wasser läuft aus Waschbecken bzw. Dusche langsam oder nicht ab	Abwassertank voll (siehe Control-Panel)	Abwassertank entleeren. Ist der Abwassertank zu etwa 50 % gefüllt, fließt das Wasser langsamer ab. Sind die Ablaufleitungen verstopft, keine chemischen Mittel zur Reinigung verwenden. Mit heißem Wasser, einem Sauger oder Druckluft die Verstopfung beseitigen.

## 14.7 Aufbau

Störung	Ursache	Abhilfe
Scharniere/Gelenke in der Nasszelle/im Toilettenraum schwergängig/knarren	Scharniere/Gelenke nicht/zu wenig geschmiert	Scharniere/Gelenke mit Lösungsmittelfreiem und säurefreiem Öl schmieren  In Sprühdosen sind oft Lösungsmittel enthalten.
Stauschrankscharniere schwergängig/knarren	Stauschrankscharniere nicht/zu wenig geschmiert	Stauschrankscharniere mit säurefreiem und harzfreiem synthetischem Öl schmieren



- Für den Ersatzteilbedarf stehen die autorisierten Handelspartner und Servicestellen zur Verfügung.