

Congratulazioni

Desideriamo congratularci con lei per l'acquisto del suo nuovo autocaravan e la ringraziamo per aver scelto un prodotto di qualità della nostra casa.

Un autocaravan della classe Summit, Summit Prime e Summit Shine è sempre il compagno giusto che la accompagnerà in qualsiasi viaggio: in un itinerario per interessanti città, una breve escursione o una vacanza insieme a tutta la famiglia. Le piante innovative e ben studiate Le offrono molte possibilità ed il moderno design dell'interno comune a tutti i modelli dona subito un carattere di abitazione. Inoltre l'alto standard di qualità e la grande variabilità La entusiasmeranno – con i nostri veicoli i problemi di spazio appartengono al passato. I molti dettagli utili si dimostrano estremamente pratici in viaggio e contribuiscono a rendere ancor più rilassante le vacanze.

Tutti gli autocaravan della classe Summit, Summit Prime e Summit Shine vengono costruiti con cura e la loro qualità è sottoposta a rigidi controlli. Ciò è una sicura garanzia di durata dei nostri prodotti.

Queste istruzioni per l'uso contengono prevalentemente indicazioni sull'abitacolo del suo autocaravan. Le fornisce tutte le informazioni e i consigli necessari per sfruttare al massimo tutti i comfort del suo autocaravan. Abbiamo preso in considerazione anche la cura - e pertanto il mantenimento della qualità.

Inoltre riceverà i documenti separati relativi al veicolo di base e ai vari apparecchi montati.

Per l'esecuzione di interventi di manutenzione e ogni qual volta abbia bisogno di aiuto non esiti a rivolgersi con fiducia al suo rivenditore. Lì si conosce il suo veicolo fin nei minimi dettagli e si potrà soddisfare ogni sua richiesta rapidamente e in modo affidabile.

Ora non ci resta che augurarle buon divertimento con il suo autocaravan, molto relax e buon viaggio.

Istruzioni per l'uso

1	Documenti	5	7	Abitare	29
1.1	Certificato del veicolo	5	7.1	Sportelli esterni	29
1.2	Garanzia	5	7.1.1	Sportello per collegamento a 230 V, quadrato	29
1.3	Documenti comprovanti l'ispezione	6	7.1.2	Coperchio per bocchettone di riempi- mento dell'acqua potabile	30
1.4	Piano di ispezione	7	7.2	Aerazione	30
2	Introduzione	8	7.3	Finestre	31
2.1	Note generali	9	7.3.1	Finestra abitacolo	32
2.2	Avvisi sull'ambiente	9	7.3.2	Finestra apribile con deflettori automatici	33
3	Sicurezza	11	7.3.3	Finestra apribile con smorzamento	34
3.1	Protezione antincendio	11	7.3.4	Oscurante a rullo e zanzariera a rullo	35
3.1.1	Evitamento di incendi	11	7.3.5	Tendine oscuranti pieghevoli per il fines- trino del conducente e del passeggero	35
3.1.2	Lotta antincendio	11	7.3.6	Tendina oscurante pieghevole del para- brezza	36
3.1.3	In caso di incendio	11	7.4	Porta scorrevole	37
3.2	Note generali	12	7.4.1	Porta scorrevole, elettrica	37
3.3	Sicurezza stradale	13	7.4.2	Rilevamento degli ostacoli	38
3.4	Marcia con rimorchio	14	7.4.3	Sbloccaggio di emergenza della porta scorrevole elettrica	39
3.5	Impianto del gas	14	7.4.4	Chiusura assistita	40
3.5.1	Note generali	14	7.4.5	Protezione contro gli insetti sulla porta scorrevole	41
3.5.2	Bombole del gas	16	7.5	Oblò e SkyRoof®	42
3.6	Impianto elettrico	16	7.5.1	Oblò inclinabile	43
3.6.1	Gruppo elettrogeno	16	7.6	Oblò a manovella e SkyRoof®	44
3.7	Impianto idrico	17	7.7	Multiroof (opzionale)	45
3.8	Uso dei letti	17	7.8	Bloccaggio delle porte dell'armadio	46
4	Prima della partenza	18	7.9	Tavolo	46
4.1	Carico utile	18	7.9.1	Tavolo pivotante (opzione)	46
4.1.1	Definizioni	18	7.9.2	Tavolo ribaltabile con base (opzione)	46
4.1.2	Calcolo del carico utile	19	7.10	Prese nell'abitacolo	47
4.1.3	Come caricare correttamente il veicolo	20	7.11	Lampade	48
4.2	Scalino di ingresso	21	7.12	Letti	48
4.2.1	Scalino di ingresso a comando elettrico	21	7.12.1	Letto nel tetto sollevabile	48
4.3	Sicurezza stradale	22	7.13	Posto a sedere aggiuntivo	50
4.4	Chiavi di riserva	24	7.13.1	Montaggio del posto a sedere aggiuntivo	51
5	jDurante il viaggio	25	7.13.2	Stivaggio del posto a sedere aggiuntivo	52
5.1	Guidare l'autocaravan	25	8	Impianto del gas	53
5.2	Velocità di marcia	25	8.1	Note generali	53
5.3	Cinture di sicurezza	26	8.2	Bombole del gas	55
5.3.1	Allacciare correttamente le cinture di sicurezza	26	8.3	Sostituire le bombole del gas	56
5.4	Sedile del conducente e sedile del passeggero anteriore	26	8.4	Rubinetti di arresto del gas	57
5.5	Disposizione dei posti a sedere	27	8.5	Configurazione della bombola del gas nel vano portabombole durante la marcia	57
5.6	Porte esterne	27	9	Impianto elettrico	58
5.7	Rifornimento con gasolio	27	9.1	Istruzioni di sicurezza generali	58
6	Stazionare il veicolo	28	9.2	Rete di bordo a 12 V	58
6.1	Freno a mano	28	9.2.1	Batteria dell'abitacolo	58
6.2	Scalino di ingresso	28	9.3	Caricabatteria	59
6.3	Collegamento a 230 V	28	9.4	Fusibili	60
6.4	Frigorifero	28			
6.4.1	Frigorifero a compressore	28			

Indice

9.4.2	Interruttore di sicurezza a 230 V	61	12.4	Periodo di fermo	84
9.4.3	Fusibili a 12 Volt per utenze.	62	12.4.1	Inattività temporanea	84
9.5	Pannello di controllo PC220.	63	12.4.2	Inattività nel periodo invernale	85
9.5.1	Visualizzazione principale pannello di controllo	64	12.4.3	Rimessa in funzione del veicolo dopo un periodo di fermo temporaneo o dopo un periodo di fermo invernale	86
9.6	Pannello di controllo PC110-HE	65			
10	Apparecchi montati.	66	13	Manutenzione.	87
10.1	Note generali	66	13.1	Controlli ufficiali	87
10.2	Riscaldamento	66	13.2	Interventi di ispezione.	87
10.2.1	Come riscaldare correttamente	67	13.3	Interventi di manutenzione	87
10.2.2	Riscaldamento ad aria calda Truma Combi.	67	13.4	Sostituzione delle fonti luminose	88
10.3	Boiler	68	13.5	Pezzi di ricambio	88
10.3.1	Valvola di sicurezza/di scarico.	68	13.6	Targhetta di identificazione.	89
10.3.2	Riempimento/svuotamento del boiler.	69	13.7	Etichette adesive informative e di riferimento	89
10.4	Fornello a gas	69			
10.5	Frigorifero.	70	14	Ricerca dei guasti.	90
11	Dispositivi igienico-sanitari.	71	14.1	Impianto elettrico	90
11.1	Alimentazione idrica, note generali	71	14.2	Impianto del gas	92
11.2	Svuotamento dell'impianto idrico	71	14.3	Area cottura	92
11.2.1	Svuotamento del serbatoio dell'acqua potabile	71	14.4	Riscaldamento/boiler	93
11.2.2	Svuotamento del serbatoio delle acque grigie	73	14.5	Frigorifero	94
11.2.3	Serbatoio delle acque grigie con rubinetto a sfera (opzionale).	73	14.6	Alimentazione idrica	94
11.2.4	Riempimento del serbatoio dell'acqua potabile	74	14.7	Scocca	95
11.3	Messa in funzione dell'alimentazione idrica	75			
11.4	Impianto idrico	75			
11.4.1	Pacchetto invernale (accessorio speciale).	75			
11.5	Toilette a cassetta	76			
11.5.1	Messa in funzione della toilette a cassetta.	76			
11.5.2	Utilizzo della toilette a cassetta	76			
11.5.3	Utilizzo della toilette durante l'inverno	77			
11.6	Vano bagno / utilizzo della toilette	78			
12	Cura	79			
12.1	Cura degli esterni.	79			
12.1.1	Lavaggio con pulitori ad alta pressione	79			
12.1.2	Lavaggio del veicolo	79			
12.1.3	Finestre in vetro acrilico.	80			
12.1.4	Serbatoio delle acque grigie	80			
12.1.5	Serbatoio dell'acqua potabile.	80			
12.1.6	Scalino di ingresso.	81			
12.1.7	Pulizia e cura delle parti in plastica all'esterno.	81			
12.1.8	Allentare la guarnizione in gomma dello Skyroof®.	81			
12.2	Cura dell'interno.	81			
12.3	Cura invernale	83			
12.3.1	Funzionamento invernale.	83			

1.3 Documenti comprovanti l'ispezione

Consegna

Data:

Timbro e firma del concessionario H-Line Produktion GmbH:

1° anno

Data:

Timbro e firma del concessionario H-Line Produktion GmbH:

- Nessun difetto riscontrato
- Difetti riscontrati:

Nel caso in cui, sulla base dell'ispezione, si dovesse accertare la necessità di ulteriori interventi, la loro esecuzione dipenderà dal conferimento dell'ordine da parte del cliente. Si prega di osservare anche gli intervalli di manutenzione dei produttori dei singoli apparecchi. Per le avvertenze vedere la documentazione di assistenza acclusa.

Se le ispezioni prescritte dal costruttore non vengono rispettate, ci riserviamo di estinguere la garanzia.

1.4 Piano di ispezione

Pos.	Componente	Operazione	Intervallo
1	Giunti, cerniere	Lubrificare	Ogni anno
2	Frigorifero, riscaldamento, boiler, fornello, illuminazione, chiusure di sportelli di sbarramento e porte, toilette, cinture di sicurezza	Controllo del funzionamento	Ogni anno
3	Finestre, oblò	Controllo del funzionamento, prova di impermeabilità	Ogni anno
4	Cuscini, tendine, tende a rullo	Controllo visivo	Ogni anno
5	Listelli, angoli, gommine di tenuta	Verificare che non ci siano danni	Ogni anno
6	Alimentazione idrica	Prova di impermeabilità	Ogni anno
7	Impianto ad aria calda	Controllo del funzionamento, se necessario pulire la ventola	Ogni anno
8	Pellicola protettiva, fissaggio dei componenti montati sul sottoscocca	Controllo visivo	Ogni anno
9	Impianto elettrico	Controllo del funzionamento	Ogni anno
10	Impianto del gas	Controllo ufficiale del gas	Ogni 2 anni
	- Filtri del gas	Sostituzione della cartuccia dei filtri del gas	Ogni 2 anni
11	Sottoscocca	Controllo a vista, ev. riparare la pellicola protettiva	Ogni 2 anni

Ci riserviamo il diritto di apportare modifiche al piano di ispezione.

Leggere attentamente e completamente queste istruzioni per l'uso prima di utilizzare per la prima volta il veicolo!

Le istruzioni per l'uso devono essere sempre a portata di mano sul veicolo. Consegnare tutte le disposizioni di sicurezza anche ad altri utenti.



- ▶ La mancata osservanza di questo simbolo può causare rischi per le persone.



- ▷ La mancata osservanza di questo simbolo può causare danni all'interno o all'esterno del veicolo.



- ▷ Questo simbolo indica raccomandazioni o particolarità.



- ▷ Questo simbolo indica un comportamento ecologicamente responsabile.

Le presenti istruzioni per l'uso contengono paragrafi in cui sono descritti le dotazioni o gli accessori opzionali. Queste paragrafi non sono contrassegnate in modo particolare. È possibile che il Vostro veicolo non sia dotato di questi accessori opzionali. L'equipaggiamento del veicolo può, per il motivo sopra citato, variare nelle descrizioni e nelle figure.

Il veicolo può inoltre essere dotato di ulteriori accessori opzionali che non vengono descritti in queste istruzioni per l'uso.

Gli accessori opzionali sono descritti solo se è necessaria una spiegazione tecnica.

Osservare inoltre le istruzioni d'uso in allegato.



- ▷ Le indicazioni "destra", "sinistra", "davanti", "dietro" si riferiscono sempre al veicolo visto in senso di marcia.
- ▷ Tutte le indicazioni relative alle misure ed ai pesi sono approssimative.

Nel caso in cui il veicolo subisse danni a seguito della mancata osservanza delle indicazioni illustrate nelle presenti istruzioni per l'uso, viene a mancare il diritto di garanzia.

I nostri veicoli vengono costantemente perfezionati. Pertanto ci riserviamo il diritto di effettuare modifiche su forma, equipaggiamento e tecnica. Per questo motivo, dal contenuto delle presenti istruzioni per l'uso non potrà essere dedotto alcun diritto nei confronti del produttore. Le presenti istruzioni per l'uso descrivono le dotazioni conosciute ed introdotte fino al momento della stampa.

La ristampa, la traduzione e/o riproduzione delle presenti istruzioni per l'uso, anche per sommi capi, non sono ammesse senza previa autorizzazione del produttore.

2.1 Note generali

Il veicolo è costruito secondo lo standard tecnico e secondo le normative riconosciute in materia di sicurezza tecnica. Tuttavia si corre il pericolo di lesioni per le persone o di danneggiare il veicolo se non si rispettano le istruzioni di sicurezza contenute nelle presenti istruzioni per l'uso.

A seconda dell'equipaggiamento, la cassetta del pronto soccorso ed il triangolo di segnalazione non sono in dotazione. Prima di mettere in funzione il veicolo, dotarlo della cassetta del pronto soccorso e del triangolo di segnalazione. Per veicoli di peso complessivo maggiore di 3,5 t è necessario avere a bordo una lampada portatile di emergenza lampeggiante.

Utilizzare il veicolo solo in condizioni tecniche perfette. Attenersi alle istruzioni per l'uso.

Far riparare subito da personale specializzato eventuali guasti che pregiudicano la sicurezza delle persone o del veicolo. Per evitare ulteriori danni, in caso di guasti e anomalie occorre tenere presente l'obbligo di salvataggio imposto all'utente.

Far ispezionare e riparare l'impianto frenante e del gas del veicolo unicamente da un'officina specializzata autorizzata.

Eventuali modifiche alla scocca devono essere eseguite solo dietro approvazione del costruttore.

Il veicolo è destinato unicamente al trasporto di persone. Trasportare accessori e bagaglio da viaggio solo fino al raggiungimento del carico massimo tecnicamente ammesso.

Attenersi agli intervalli per ispezioni e controlli indicati dal costruttore.

2.2 Avvisi sull'ambiente



- ▷ Rispettare la quiete e la pulizia della natura.
- ▷ Regola generale: Tutte le acque grigie e i rifiuti domestici non devono essere scaricati nei pozzetti di raccolta stradali o all'aria aperta.
- ▷ Il serbatoio delle acque grigie e la cassetta della toilette o il serbatoio delle sostanze fecali devono essere svuotati solo nei punti di smaltimento dei campeggi, o nei punti di smaltimento appositamente previsti. Rispettare le indicazioni nelle aree di stazionamento delle città o dei comuni di soggiorno, o informarsi sui stazioni di smaltimento disponibili.
- ▷ Raccogliere le acque grigie esclusivamente nel relativo serbatoio o, all'occorrenza, in altri recipienti idonei.
- ▷ Svuotare il serbatoio delle acque grigie il più spesso possibile, anche se non è completamente pieno (igiene).

Per quanto possibile, dopo ogni scarico risciacquare con acqua potabile il serbatoio delle acque grigie ed eventualmente la tubazione di scarico.
- ▷ Non lasciare che la cassetta della toilette o il serbatoio delle sostanze fecali si riempiano troppo. Provvedere immediatamente a svuotare la cassetta della toilette o il serbatoio delle sostanze fecali al più tardi quando l'indicatore di pieno si accende.
- ▷ Anche in viaggio raccogliere i rifiuti domestici separando il vetro, i barattoli di latta, la plastica e l'umido. Informarsi presso i singoli comuni sulle possibilità di smaltimento. I rifiuti domestici non devono essere smaltiti nei contenitori dei rifiuti situati sulle aree di parcheggio.



- ▷ Svuotare i contenitori dei rifiuti il più spesso possibile nei bidoni o container previsti a tale scopo. In questo modo si evitano odori molesti e problematici accumuli di rifiuti a bordo.
- ▷ Non lasciare inutilmente acceso il motore del veicolo quando è in sosta. Durante il funzionamento a vuoto un motore freddo esala particolarmente numerose sostanze dannose. La temperatura di esercizio del motore viene raggiunta più velocemente durante la marcia.
- ▷ Per la toilette utilizzare una sostanza chimica per WC ecologica e ben biodegradabile in un piccolo dosaggio.
- ▷ In caso di soggiorni prolungati all'interno di città e comuni, cercare aree di sosta specifiche per autocaravan. Informarsi presso i comuni delle possibilità di parcheggio.
- ▷ Lasciare sempre pulite le aree di stazionamento.

3.1 Protezione antincendio

3.1.1 Evitamento di incendi



- ▶ Non lasciare mai soli i bambini all'interno del veicolo.
- ▶ Tenere i materiali infiammabili lontano da apparecchi di riscaldamento e di cottura.
- ▶ Le lampade possono assumere una temperatura molto elevata. A lampada accesa, la distanza di sicurezza da oggetti infiammabili deve essere di almeno 30 cm. Pericolo d'incendio!
- ▶ Non utilizzare mai apparecchi di riscaldamento o di cottura portatili.
- ▶ Solo personale specializzato può modificare l'impianto elettrico, l'impianto del gas o gli apparecchi montati.

3.1.2 Lotta antincendio



- ▶ Sul veicolo deve essere sempre disponibile un estintore a polvere asciutta. L'estintore deve essere omologato, revisionato e a portata di mano.
- ▶ Far controllare regolarmente l'estintore da personale specializzato. Attenzione alla data dell'ultima revisione.
- ▶ L'estintore non è in dotazione.
- ▶ In prossimità dell'area di cottura tenere sempre pronta una coperta di estinzione.

3.1.3 In caso di incendio



- ▶ Far uscire tutti i passeggeri.
- ▶ Spegner e staccare dalla rete l'alimentazione elettrica.
- ▶ Chiudere la valvola principale della bombola del gas.
- ▶ Dare l'allarme e chiamare i vigili del fuoco.
- ▶ Combattere l'incendio se possibile senza correre rischi.



- ▷ Tenere libere le vie di fuga.
- ▷ Attenersi alle istruzioni per l'uso dell'estintore.

3.2 Note generali



- ▶ L'ossigeno presente all'interno del veicolo viene consumato dalla respirazione o dal funzionamento degli apparecchi montati e funzionanti a gas. Per questo occorre continuamente ricambiare l'ossigeno. Per questo motivo nel veicolo sono montati dispositivi di aerazione forzata (ad esempio oblò con aerazione forzata, aeratori a fungo o aeratori sul pavimento). I dispositivi di aerazione forzata non devono essere coperti né dall'interno né dall'esterno, ad esempio con una stuoia invernale, o essere chiusi. Tenere le aerazioni forzate libere da neve e foglie. Vi è infatti il pericolo di asfissia, dovuto all'aumento della percentuale di CO₂.
- ▶ Tenere presente l'altezza delle porte.
- ▶ Nel pavimento si trovano condutture del gas e cavi elettrici. Non praticare in nessun caso fori o avvitare viti nel pavimento. Pericolo di esplosione del gas, di folgorazione elettrica o di cortocircuito a causa del danneggiamento di una linea.



- ▷ Per gli apparecchi montati (riscaldamento, area cottura, frigorifero ecc.) nonché per il veicolo di base (motore, freni, ecc.) sono determinanti i relativi manuali di funzionamento e d'uso. Rispettarli assolutamente.
- ▷ L'installazione di accessori opzionali può modificare le dimensioni, il peso e il comportamento del veicolo durante la guida. I componenti accessori devono essere registrati in parte nei documenti del veicolo.
- ▷ Utilizzare solo cerchi e pneumatici omologati per il veicolo. Consultare il libretto del veicolo per informazioni sulla dimensione dei cerchi e dei pneumatici omologati o consultare i concessionari e i punti di assistenza.
- ▷ Durante la sosta del veicolo, tirare il freno a mano.
- ▷ Non salire sul tetto dell'autocaravan. Evitare sollecitazioni puntuali. Desumere il carico massimo sul tetto dal libretto del veicolo.



- ▷ Quando si lascia il veicolo chiudere sempre tutte le porte, gli sportelli esterni e le finestre.
- ▷ Il triangolo di segnalazione e la cassetta del pronto soccorso sono prescritti dalla DIN 13164 e devono essere presenti a bordo.
- ▷ Mettere il veicolo in circolazione stradale solo se il conducente possiede una patente di guida valida per la categoria del veicolo.
- ▷ In caso di vendita del veicolo, dovranno essere consegnati al nuovo proprietario tutti i manuali d'uso del veicolo, nonché quelli degli apparecchi montati.

3.3 Sicurezza stradale



- ▶ Prima della partenza controllare il funzionamento dei dispositivi di illuminazione e di segnalazione, dello sterzo e dei freni.
- ▶ Dopo una sosta prolungata (circa 10 mesi) far controllare l'impianto frenante e del gas da un'officina specializzata autorizzata.
- ▶ Prima della partenza ed anche dopo brevi soste controllare che lo scalinio di ingresso sia completamente rientrato.
- ▶ Prima della partenza chiudere e bloccare il tetto sollevabile.
- ▶ Prima della partenza aprire e bloccare gli oscuranti del parabrezza e dei finestrini della cabina guida.
- ▶ Prima della partenza girare tutti i sedili girevoli e fissarli in senso di marcia. Durante il viaggio tutti i sedili girevoli devono essere bloccati in senso di marcia.
- ▶ Prima della partenza rimuovere il televisore (se presente) dalla base e stivato in modo sicuro.
- ▶ Durante la marcia i passeggeri devono restare seduti nei loro posti a sedere consentiti (vedere il capitolo 5). Consultare il libretto del veicolo per il numero omologato di posti a sedere.
- ▶ Prima della partenza allacciarsi le cinture di sicurezza e restare allacciati durante il viaggio.
- ▶ Assicurare i bambini sempre con i dispositivi di sicurezza per bambini prescritti a seconda dell'altezza e del peso dei bambini.
- ▶ Sistemare i seggiolini per bambini esclusivamente in posti a sedere muniti di cinture di sicurezza con attacco a tre punti.
- ▶ Il veicolo di base è un veicolo industriale (piccolo autocarro). Guidare il veicolo di conseguenza.
- ▶ In caso di sottopassaggi, tunnel o altro rispettare l'altezza complessiva del veicolo (inclusi i carichi sul tetto).
- ▶ Poiché l'altezza del veicolo è notevole, prestare sempre attenzione alla spinta laterale esercitata dal vento.
- ▶ Prima della partenza, d'inverno il tetto deve essere libero da neve e ghiaccio.



- ▷ Prima della partenza distribuire il carico utile in modo uniforme all'interno del veicolo (vedere il capitolo 4).
- ▷ Caricando il veicolo e durante le soste, quando ad esempio si ricaricano bagagli o generi alimentari, è necessario rispettare la massa tecnicamente ammessa e i carichi assiali ammessi (vedere il libretto del veicolo).
- ▷ Prima della partenza chiudere le ante degli armadi, la porta del vano WC e tutti i cassetti e gli sportelli. Bloccare la sicura dello sportello del frigorifero. Bloccare la parete pieghevole del vano WC. Sollevare e bloccare i puntelli aggiuntivi (accessori speciali).
- ▷ Prima della partenza chiudere le finestre e gli oblò.
- ▷ Prima della partenza bloccare tutti gli sportelli esterni e le relative serrature.
- ▷ In salita e in discesa utilizzare le calzatoie per le ruote.

3.4 Marcia con rimorchio



- ▶ Prestare particolare attenzione durante le operazioni di agganciamento e sganciamento di un rimorchio. Rischio di incidente e di ferimento!
- ▶ Durante le operazioni di agganciamento e sganciamento è vietato sostare tra la motrice ed il rimorchio.

3.5 Impianto del gas

3.5.1 Note generali



- ▶ Prima della partenza e prima di lasciare il veicolo chiudere tutti i rubinetti di arresto del gas e la valvola principale di arresto.
- ▶ Durante il rifornimento di carburante e durante il trasporto su traghetti o in garage non deve funzionare nessun apparecchio (ad esempio riscaldamento o frigorifero) se funziona mediante il bruciatore incorporato. Pericolo di esplosione!
- ▶ Se un apparecchio funziona mediante il bruciatore incorporato, non mettere in funzione l'apparecchio in ambienti chiusi (ad esempio garage). Pericolo di avvelenamento e di asfissia!
- ▶ Far sottoporre a manutenzione, riparare o modificare l'impianto del gas solo da una officina specializzata autorizzata.
- ▶ Prima della messa in funzione, secondo le disposizioni nazionali è necessario fare controllare l'impianto del gas da una officina specializzata autorizzata. Ciò vale anche per veicoli non immatricolati. Eventuali guasti all'impianto del gas devono essere immediatamente riparati da una officina specializzata autorizzata.
- ▶ È necessario controllare anche il regolatore della pressione del gas ed il tubo dei gas di scarico. Il regolatore della pressione del gas deve essere sostituito almeno ogni 10 anni. Il proprietario del veicolo è responsabile di questo intervento di manutenzione.
- ▶ Nel caso di difetto dell'impianto del gas (odore di gas, alto consumo di gas) vi è pericolo di esplosione! Chiudere immediatamente la valvola principale di arresto della bombola del gas. Aprire finestre e porte ed aerare bene.
- ▶ In caso di difetto dell'impianto del gas: non fumare, non accendere fiamme libere e non azionare dispositivi elettrici (interruttori luce, ecc.).
- ▶ Far riparare subito il guasto dell'impianto del gas da una officina specializzata autorizzata.
- ▶ Prima di mettere in funzione apparecchi a fiamma libera (fornello a gas) aprire un oblò o una finestra.
- ▶ Non utilizzare mai il fornello a gas o il forno a gas per riscaldare l'ambiente.
- ▶ Nel caso in cui il veicolo o gli apparecchi a gas non vengano utilizzati, chiudere la valvola principale di arresto della bombola del gas sulla bombola.
- ▶ Nel caso siano presenti diversi apparecchi a gas, è necessario che ognuno di essi sia dotato di un rubinetto di arresto del gas. Nel caso alcuni singoli apparecchi non vengano utilizzati, chiudere il rubinetto di arresto del gas corrispondente.



- ▶ I dispositivi di sicurezza devono chiudersi entro un minuto dallo spegnimento della fiamma del gas emettendo uno scatto udibile. Di tanto in tanto controllare il funzionamento.
- ▶ Gli apparecchi a gas integrati sono predisposti per funzionare esclusivamente con propano, butano o con una miscela di questi due gas. Il regolatore della pressione del gas e tutti gli apparecchi a gas integrati sono predisposti per una pressione di esercizio di 30 mbar.
- ▶ Nell'accensione di apparecchi a gas per i quali si deve premere l'apposita maniglia (ad esempio fornello a gas), dopo averla premuta tale maniglia deve ritornare da sola in posizione originaria.
- ▶ Il propano è nello stato gassoso a temperature maggiori di $-42\text{ }^{\circ}\text{C}$ ed il butano solo a temperature maggiori di $0\text{ }^{\circ}\text{C}$. A temperature minori la pressione del gas è nulla. Il butano non è adatto per il funzionamento invernale.
- ▶ Verificare a intervalli regolari la tenuta del tubo del gas posto sul raccordo della bombola. Il tubo del gas non deve presentare né fessure né porosità. Far sostituire il tubo del gas al più tardi dopo 10 anni dalla data di produzione da una officina specializzata autorizzata. Il gestore dell'impianto del gas deve autorizzare la sostituzione.
- ▶ Per funzione e struttura, il vano portabombole è un vano aperto verso l'esterno. Non coprire e non chiudere l'aerazione forzata di serie. In caso contrario le perdite di gas non si disperdono all'esterno.
- ▶ Non utilizzare il vano portabombole come gavone, in quanto vi può penetrare umidità.
- ▶ Proteggere il vano portabombole dall'accesso di persone non autorizzate, chiudendo a chiave lo sportello di accesso.
- ▶ La valvola principale della bombola del gas deve essere accessibile.
- ▶ Collegare solo apparecchi a gas (ad esempio grill a gas) predisposti per una pressione del gas di 30 mbar.
- ▶ Il tubo del gas di scarico va collegato ermeticamente e saldamente al riscaldamento ed al camino. Il tubo del gas di scarico non deve presentare nessun difetto.
- ▶ L'uscita dei gas combustibili nell'atmosfera e l'entrata di aria fresca devono avere luogo liberamente. Per questo tenere puliti e liberi (ad esempio da neve e ghiaccio) i camini di scarico e le aperture di aspirazione. Attorno al veicolo non si devono collocare mucchi di neve o teloni.
- ▶ Il condotto del riscaldamento a gas deve essere installato con pendenza positiva per tutta la sua lunghezza e fissato saldamente mediante fascette (se necessario con appoggi per il tubo di scarico).
- ▶ In località con altitudine maggiore di 1.000 m, nell'accensione degli apparecchi a gas si possono verificare disturbi. Non si tratta di un funzionamento irregolare degli apparecchi.

3.5.2 Bombole del gas



- ▶ Portare a bordo le bombole del gas solo all'interno del vano portabombole.
- ▶ Collocare le bombole del gas nel vano portabombole sempre in posizione verticale.
- ▶ Fissare correttamente le bombole del gas con le cinghie per escluderne la rotazione ed il ribaltamento.
- ▶ Se le bombole del gas non sono collegate al tubo del gas, applicare su di esse sempre la calotta di protezione.
- ▶ Chiudere la valvola principale delle bombola del gas prima di rimuovere il regolatore della pressione del gas o il tubo del gas.
- ▶ Collegare il regolatore della pressione del gas o il tubo del gas alle bombole del gas solo manualmente. Non utilizzare utensili.
- ▶ Utilizzare esclusivamente regolatori della pressione del gas speciali muniti di valvola di sicurezza e pensati per l'uso nei veicoli. Altri tipi di regolatore della pressione del gas non sono ammessi e non sono sufficienti in caso di forti sollecitazioni.
- ▶ Utilizzare solamente bombole del gas da 11 kg o da 5 kg. Le bombole del gas da camping con valvola di non ritorno incorporata (bombole blu con contenuto max. di 2,5 o 3 kg) possono essere utilizzate in casi eccezionali ma solo con una valvola di sicurezza.
- ▶ Non bloccare mai le aperture di aerazione situate sul pavimento sotto le bombole del gas.

3.6 Impianto elettrico



- ▶ Solo personale specializzato può lavorare sull'impianto elettrico.
- ▶ Prima di eseguire interventi all'impianto elettrico, spegnere tutti gli apparecchi e le luci, scollegare la batteria e staccare il veicolo dalla rete.
- ▶ Utilizzare unicamente i fusibili originali con i valori indicati.
- ▶ Sostituire i fusibili guasti solo dopo aver individuato ed eliminato la causa del guasto.
- ▶ Non cortocircuitare e non riparare mai i fusibili.

3.6.1 Gruppo elettrogeno



- ▷ Evitare oscillazioni della tensione nel funzionamento del gruppo elettrogeno, in quanto l'elettronica può subire danni. Installare un dispositivo di protezione dalle sovratensioni a monte del caricabatteria.
- ▷ Per l'uso di un gruppo elettrogeno attenersi alle indicazioni del produttore dell'apparecchio.

3.7 Impianto idrico



- ▶ Dopo poco tempo l'acqua stagnante nel serbatoio dell'acqua o nelle tubature diventa imbevibile. Perciò prima di ogni utilizzo del veicolo risciacquare con parecchi litri d'acqua potabile le tubature e il serbatoio dell'acqua. A tal fine aprire tutti i rubinetti dell'acqua. Dopo aver utilizzato il veicolo svuotare completamente il serbatoio dell'acqua e le tubature.



- ▷ Se il veicolo non viene utilizzato per vari giorni o non viene riscaldato in caso di pericolo di congelamento, svuotare l'intero impianto idrico. Lasciare aperti i rubinetti dell'acqua in posizione centrale. Lasciare aperti la valvola di sicurezza/di scarico (se presente) e tutti i rubinetti di scarico. In questo modo si evitano danni a causa del gelo agli apparecchi montati e al veicolo e depositi negli elementi costruttivi acquiferi.

3.8 Uso dei letti



- ▷ Non superare mai il carico massimo ammissibile dei letti:
Letto singolo (per cuccetta): 100 kg
Tetto sollevabile (totale): 200 kg

4.1 Carico utile



- ▶ Un veicolo sovraccarico ed una pressione degli pneumatici scorretta possono causare lo scoppio degli pneumatici. Il conducente può perdere il controllo del veicolo.
- ▶ Adattare la velocità al carico utile. Un grande carico utile aumenta lo spazio di frenata.



- ▷ La massa tecnicamente ammessa riportata nel libretto del veicolo (carico complessivo consentito) non deve essere superata con il carico utile.
- ▷ Accessori montati e accessori opzionali diminuiscono il carico utile.
- ▷ Rispettare i carichi sugli assi indicati nel libretto del veicolo.

Fare attenzione durante il carico che il baricentro del carico utile si trovi direttamente sopra il pavimento del veicolo. Il comportamento su strada del veicolo potrebbe modificarsi.

4.1.1 Definizioni



- ▷ Nella tecnica il termine "massa" ha sostituito il termine "peso". Nel linguaggio corrente il "peso" continua tuttavia ad essere il termine ancora più in uso. Per maggior comprensione, nelle sezioni seguenti si utilizza pertanto il termine "massa" solo in formulazioni fisse predefinite.

Carico massimo tecnicamente ammesso in stato caricato

Il carico massimo tecnicamente ammesso a pieno carico corrisponde al peso che un veicolo non può mai superare.

Il carico massimo tecnicamente ammesso a pieno carico è costituito dal **peso in ordine di marcia** e dal **carico utile**.

La massa tecnicamente ammessa in stato caricato (massa complessiva consentita) viene indicata dal produttore nel campo F.1 del libretto del veicolo.

Peso in ordine di marcia

La massa in ordine di marcia viene indicata dal produttore nel campo G del libretto del veicolo.

Carico utile

Il carico utile è costituito da:

- carico convenzionale
- Equipaggiamento supplementare
- Equipaggiamento personale

Le spiegazioni per i singoli componenti del carico utile si trovano nel testo seguente.

Carico convenzionale

Il carico convenzionale è il peso previsto dal produttore per i passeggeri.

Il carico convenzionale significa: Per ogni posto a sedere previsto dal costruttore, vengono calcolati 75 kg, indipendentemente dal peso effettivo dei passeggeri. Il posto del conducente è già compreso nel peso del veicolo in ordine di marcia e **non** deve essere calcolato.

Il numero dei posti a sedere viene indicato dal produttore nel campo S.1 del libretto del veicolo.

Equipaggiamento supplementare

L'equipaggiamento supplementare è composto dagli accessori ordinari e dagli accessori opzionali. Esempi di equipaggiamento supplementare sono:

- Gancio di traino
- Supporto per il tetto
- Tenda
- Portabiciclette o portamotociclette
- Impianto satellitare

I pesi dei diversi accessori opzionali disponibili possono essere forniti dal produttore.

Equipaggiamento personale

L'equipaggiamento personale comprende tutti quegli oggetti portati a bordo del veicolo che non sono compresi nel carico convenzionale e nell'equipaggiamento supplementare. Dell'equipaggiamento personale fanno parte, ad esempio:

- Alimentari
- Stoviglie
- Televisore
- Radio
- Abbigliamento
- Biancheria da letto
- Giocattoli
- Libri
- Articoli da toilette

Inoltre sono considerati equipaggiamento personale, indipendentemente da come vengono stivati:

- Animali
- Biciclette
- Gommoni
- Tavole da surf
- Equipaggiamenti sportivi

4.1.2 Calcolo del carico utile

- ▶ Il calcolo standard del carico utile viene effettuato in parte sulla base di pesi generalizzati. Per motivi di sicurezza il carico massimo tecnicamente ammesso a pieno carico non deve comunque mai essere superato.
- ▶ Nel libretto del veicolo è indicato soltanto il carico massimo tecnicamente ammesso e il peso del veicolo in ordine di marcia ma non l'effettivo peso del veicolo. Pertanto per sicurezza consigliamo di pesare il veicolo (passeggeri inclusi) su una pesa pubblica prima di iniziare il viaggio.

Il carico utile è pari alla differenza di peso tra

- il carico massimo tecnicamente ammesso in stato caricato e
- del peso del veicolo in ordine di marcia.

Esempio per il calcolo del carico utile

	peso da calcolare in kg	Calcolo
Massa tecnicamente ammessa conformemente al campo F.1 del libretto del veicolo	3300	
Massa in ordine di marcia, inclusa l'attrezzatura di base secondo il certificato di conformità (CoC) punto 13.2, peso effettivo	- 2720	
Massa del carico utile consentito	580	
Carico convenzionale, ad esempio 3 persone di 75 kg ognuna	- 225	
Equipaggiamento supplementare	- 40	
Massa dell'equipaggiamento personale	= 315	

Il carico utile, che risulta dalla differenza fra il carico massimo tecnicamente ammesso a pieno carico e il carico indicato dal produttore in ordine di marcia, è da considerarsi solo teorico.

Solo quando il veicolo viene pesato su una pesa pubblica con i serbatoi pieni (carburante e acqua), bombole del gas piene ed equipaggiamento supplementare completo, può venire calcolato il carico utile effettivo.

4.1.3 Come caricare correttamente il veicolo



- ▶ Per sicurezza, non superare mai la massa tecnicamente ammessa in stato caricato.
- ▶ Distribuire uniformemente il carico sui lati sinistro e destro del veicolo.
- ▶ Ripartire uniformemente il carico su entrambi gli assi, rispettando i carichi sugli assi indicati nel libretto del veicolo. Prestare inoltre attenzione alla portata massima degli pneumatici.
- ▶ Stivare tutti gli oggetti in modo che non possano scivolare.
- ▶ Stivare gli oggetti pesanti (tenda veranda, scatolame, ecc.), vicino agli assi. Per lo stivaggio di oggetti pesanti, si prestano a fungere da gavoni soprattutto le bauliere sottoscocca, le cui porte non si possono aprire in senso di marcia.
- ▶ Accatastare gli oggetti più leggeri (biancheria) negli armadietti a tetto.

4.2 Scalino di ingresso



- ▶ Prima della partenza ed anche dopo brevi soste controllare che lo scalino di ingresso sia completamente rientrato.
- ▶ Non sostare in prossimità dello scalino di ingresso durante il movimento di inserimento o di estrazione.
- ▶ Salire sullo scalino di ingresso soltanto quando è stato completamente estratto. Pericolo di lesioni!
- ▶ Non abbassare e non sollevare mai persone o carichi con lo scalino di ingresso.



- ▷ Pulire regolarmente lo scalino di ingresso, non ingrassare e non oliare le parti mobili.

4.2.1 Scalino di ingresso a comando elettrico

Interruttore di comando

L'interruttore per il comando dello scalino di ingresso si trova all'interno del veicolo nella zona della porta di ingresso.

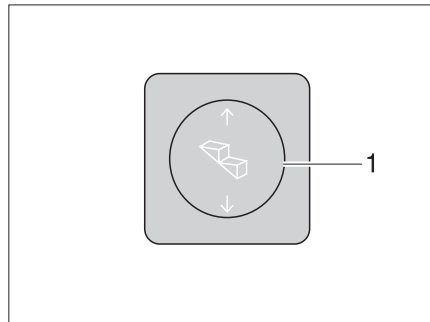


Fig. 1 Interruttore di comando scalino di ingresso

- Estrazione:**
- Premere in basso l'interruttore a bilico (fig. 1,1) fino a che lo scalino di ingresso è stato completamente estratto.
- Inserimento:**
- Premere in alto l'interruttore a bilico (fig. 1,1) fino a che lo scalino di ingresso è completamente inserito.

Fusibili Il fusibile per lo scalino di ingresso si trova all'ingresso della porta scorrevole (a destra dietro la lampada nella zona ingresso). Se lo scalino di ingresso non funziona correttamente, è possibile estrarre con cautela la lampada con un attrezzo adatto e quindi sostituire il fusibile.

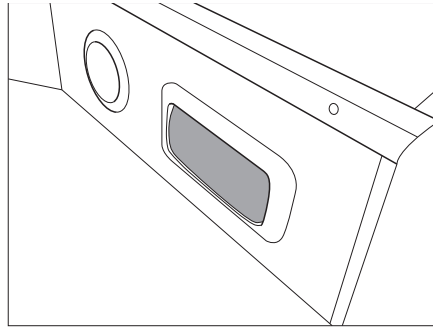


Fig. 2 Lampada di ingresso all'abitacolo

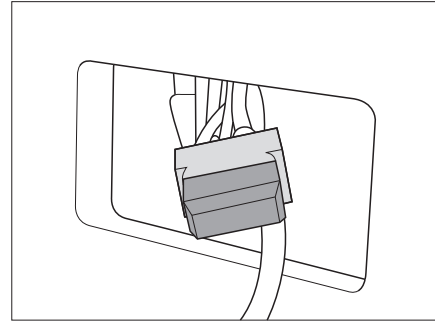


Fig. 3 Fusibile scalino di ingresso (20 A)

4.3 Sicurezza stradale



► Prima della partenza, o ad intervalli di 2 settimane, controllare regolarmente la pressione degli pneumatici. Una pressione scorretta degli pneumatici causa un'usura eccessiva e può portare al danneggiamento degli pneumatici fino al loro scoppio. Il conducente può perdere il controllo del veicolo.

Prima della partenza effettuare i seguenti controlli:

Veicolo di base

N.	Controlli	Controlato
1	Tutta la documentazione sul veicolo è a bordo	
2	Pneumatici in stato regolamentare	
3	L'illuminazione, le luci di retromarcia ed i freni del veicolo funzionano	
4	Livello dell'olio del motore, del cambio e del servosterzo controllato	
5	Liquido di raffreddamento e liquido lavavetri rabboccato	
6	I freni funzionano	
7	I freni reagiscono in maniera uniforme	
8	In caso di frenata il veicolo non deve sbandare	
9	È presente un set completo di chiavi di riserva	

Abitacolo, esterno

10	Tenda completamente avvolta	
11	Tetto libero da neve e ghiaccio (in inverno)	
12	Collegamenti esterni staccati e tubature stivate	
13	Tetto sollevabile chiuso	
14	Scalino di ingresso inserito	
15	Sportelli esterni e porte chiusi e bloccati	
16	Altezza complessiva del veicolo incluso portabagagli del tetto carico determinata e annotata. Conservare l'indicazione dell'altezza nella cabina di guida, a portata di mano	


Abitacolo, interno

N.	Controlli	Control- lato
17	Finestre e oblò chiusi e bloccati	
18	Televisore stivato in modo sicuro (se incorporato)	
19	Antenna televisore rientrata (se incorporata)	
20	Pezzi sfusi stivati o bloccati	
21	Basi aperte sgomberate	
22	Porta del frigorifero bloccata	
23	Frigorifero commutato su funzionamento a 12 V	
24	Tutti i cassetti e gli sportelli chiusi	
25	Porte del vano abitabile bloccate	
26	Peso totale consentito dell'autocaravan non superato	
27	Seggiolini per bambini montati in posti a sedere muniti di cinture di sicurezza a tre punti	
28	Arresto per sedili girevoli innestato per sedili del conducente e del passeggero	
29	Tendine oscuranti agganciate ai passanti di sostegno	
30	Oscuranti bloccati e aperti nella cabina di guida	
31	Tavolo e coperchio del lavello stivato in modo sicuro (ad es. nel gavone nella zona posteriore del veicolo)	
32	Serbatoio dell'acqua sufficientemente riempito	
33	Controllata la tenuta dei punti di prelievo dell'acqua, della cucina, del bagno, della doccia e della toilette	

Impianto del gas

34	Bombole di gas fissate correttamente nel vano portabombole con le cinghie per impedirne la rotazione	
35	Calotta di protezione applicata sulla bombola di gas	
36	Valvola principale di arresto della bombola del gas e rubinetti di arresto del gas chiusi	
37	Certificato di prova del gas ancora valido (vedi adesivo di prova del gas)	
38	Bombole del gas sufficientemente piene	

Impianto elettrico

39	<p>Controllare la tensione della batteria di avviamento e dell'abitacolo. Se il pannello indica una tensione insufficiente, la batteria in questione deve essere ricaricata. Attenersi alle avvertenze del capitolo 9</p> <p> ▷ Iniziare il viaggio con la batteria di avviamento e dell'abitacolo completamente carica.</p>	
----	---	--

4.4 Chiavi di riserva



- ▷ Per ulteriori informazioni consultare le istruzioni per l'uso separate del veicolo di base.

Per ottenere una chiave di riserva, sono necessarie le seguenti informazioni:

Chiavi di riserva per	Cosa occorre avere	Disponibile presso
Veicolo di base FIAT / CITROEN / PEUGEOT	Seconda chiave Numero di telaio	Officina autorizzata FIAT / CITROEN / PEUGEOT
Struttura H Line	Controllo del funziona- mento	Punto di assistenza Pössl/Globecar

5.1 Guidare l'autocaravan



- ▶ Il veicolo di base è un veicolo industriale (autocarro leggero). Guidare il veicolo di conseguenza.
- ▶ Prima della partenza ed anche dopo brevi soste controllare che lo scalinio di ingresso sia completamente rientrato.
- ▶ Durante il viaggio allacciarsi sempre la cintura di sicurezza sui posti a sedere su cui è montata.
- ▶ Non slacciarsi mai la cintura di sicurezza con veicolo in marcia.
- ▶ I passeggeri devono rimanere seduti ai posti previsti per gli stessi.
- ▶ Il bloccaggio della porta non deve essere aperto.
- ▶ Evitare frenate brusche.
- ▶ Se si utilizza un navigatore, cambiare il luogo di destinazione solo a veicolo fermo. A tal fine recarsi in un'area di sosta o in un luogo adatto.
- ▶ A veicolo in marcia non riprodurre DVD sul monitor del navigatore.



- ▷ Moderare la velocità su strade in cattivo stato.



- ▷ Il costruttore non si assume alcuna responsabilità per incidenti o danni causati dalla mancata osservanza di queste avvertenze.
- ▷ Le misure di sicurezza descritte nel capitolo 3 devono essere osservate.

5.2 Velocità di marcia



- ▶ Il veicolo possiede un motore potente, che offre sufficienti riserve in situazioni di traffico difficili. Quest'alta potenza consente di raggiungere velocità elevate e richiede una maestria di guida superiore alla media.
- ▶ Il veicolo offre una grande superficie resistente al vento. In caso di vento laterale improvviso sussiste un pericolo particolare.
- ▶ Un carico non uniforme o su un solo lato modifica l'assetto di guida.
- ▶ Su strade sconosciute possono regnare difficili condizioni della strada e situazioni di traffico impreviste, per cui, per la propria sicurezza, adattare la velocità alla situazione di traffico e dell'ambiente.
- ▶ Rispettare i limiti di velocità.



- ▷ Gli oblò e le finestre non sono predisposti per alte velocità. Velocità eccessive possono causare una rumorosità eccessiva.

5.3 Cinture di sicurezza

Il veicolo è dotato nell'abitacolo di cinture di sicurezza automatiche con attacco a tre punti sui posti a sedere in cui sono obbligatorie cinture di sicurezza. Per allacciare le cinture di sicurezza valgono le relative disposizioni nazionali.



- ▶ Prima della partenza allacciarsi le cinture di sicurezza e restare allacciati durante il viaggio.
- ▶ Non danneggiare e non incastrare le cinture. Far sostituire le cinture di sicurezza danneggiate da una officina specializzata autorizzata.
- ▶ Non modificare i fissaggi, il sistema di riavvolgimento automatico e le chiusure delle cinture.
- ▶ Di tanto in tanto controllare la stabilità del collegamento a vite delle cinture di sicurezza.
- ▶ Utilizzare ogni cintura di sicurezza per **un solo** adulto.
- ▶ Non allacciare oggetti insieme a persone.
- ▶ Le cinture di sicurezza non sono sufficienti per persone di statura minore di 150 cm. In questo caso utilizzare anche sistemi di ritenuta. Attenersi al certificato di collaudo.
- ▶ Sistemare i seggiolini per bambini esclusivamente in posti a sedere muniti di cinture di sicurezza con attacco a tre punti.
- ▶ Dopo un incidente (far) sostituire le cinture di sicurezza usate.
- ▶ Durante il viaggio non inclinare eccessivamente indietro lo schienale del sedile. altrimenti l'effetto di protezione della cintura di sicurezza non è più garantito.

5.3.1 Allacciare correttamente le cinture di sicurezza



- ▶ Non torcere la cintura. La cintura di sicurezza deve appoggiare trovandosi piatta sul corpo.
- ▶ Per allacciarsi la cintura di sicurezza assumere una posizione seduta corretta.

5.4 Sedile del conducente e sedile del passeggero anteriore



- ▶ Prima della partenza girare tutti i sedili girevoli e fissarli in senso di marcia.
- ▶ Durante il viaggio bloccare i sedili in senso di marcia e non girarli.



- ▷ Il sedile del conducente e il sedile del passeggero anteriore sono parte essenziale del veicolo di base a seconda del modello e della variante di allestimento. In questo caso la regolazione dei sedili è descritta nel manuale di funzionamento del veicolo di base.

5.5 Disposizione dei posti a sedere



- ▶ A veicolo in marcia, i passeggeri devono restare seduti nei posti a sedere consentiti. Consultare il libretto del veicolo per il numero omologato di posti a sedere.
- ▶ Durante il viaggio è vietato sedere sui divani.
- ▶ Sui posti a sedere è obbligatorio allacciarsi la cintura.

5.6 Porte esterne



- ▶ Guidare solo con porte esterne bloccate.



- ▷ Bloccando le porte si impedisce che esse si aprano autonomamente in caso p. es. di incidente.
- ▷ Le porte bloccate impediscono inoltre che persone estranee possano penetrare dall'esterno, p. es. durante una sosta al semaforo. In caso di emergenza le porte bloccate ostacolano tuttavia l'accesso delle persone di soccorso all'interno del veicolo.
- ▷ Quando si lascia il veicolo bloccare sempre le porte.
- ▷ Le porte sono parte del veicolo di base. L'apertura e la chiusura delle porte sono descritte nelle istruzioni per l'uso del veicolo di base.

5.7 Rifornimento con gasolio



- ▶ Durante il rifornimento di carburante e durante il trasporto su traghetti o in garage non deve funzionare nessun apparecchio (ad esempio riscaldamento o frigorifero) se funziona mediante il bruciatore incorporato. Pericolo di esplosione!

Per la posizione del bocchettone di riempimento per il rifornimento di carburante consultare le istruzioni per l'uso del veicolo di base.

6.1 Freno a mano

Durante la sosta del veicolo, tirare forte il freno a mano.



- ▷ Il freno a mano tirato può ostacolare la rotazione del sedile del conducente. Se necessario, sbloccare brevemente il freno a mano.

6.2 Scalino di ingresso

Per scendere dal veicolo estrarre completamente lo scalino di ingresso.

6.3 Collegamento a 230 V

Il veicolo può essere collegato ad un'alimentazione a 230 V (vedi capitolo 9).

6.4 Frigorifero**6.4.1 Frigorifero a compressore**

Il frigorifero funziona solo a 12 V.

7.1 Sportelli esterni



▷ Prima della partenza bloccare tutti gli sportelli esterni e le relative serrature.



▷ Quando si lascia il veicolo chiudere tutti gli sportelli esterni.

Gli sportelli esterni montati sul veicolo sono dotati di serratura a chiave unica. Perciò possono essere aperti tutti con la stessa chiave.

7.1.1 Sportello per collegamento a 230 V, quadrato

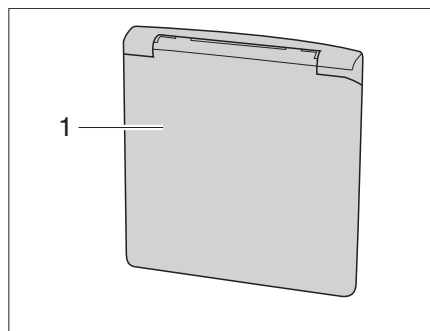


Fig. 4 Sportello per collegamento a 230 V

Apertura: ■ Afferrare lo sportello esterno (Fig. 4,1) in basso e sollevarlo.

Chiusura: ■ Abbassare lo sportello esterno e chiuderlo premendo.

7.1.2 Coperchio per bocchettone di riempimento dell'acqua potabile

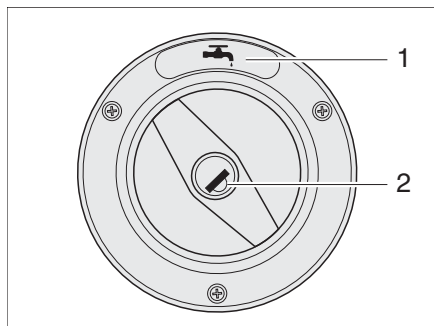


Fig. 5 Coperchio per bocchettone di riempimento dell'acqua potabile (variante 1)

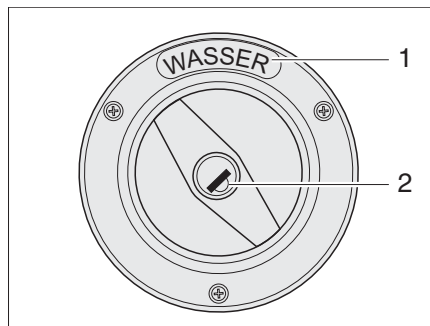


Fig. 6 Coperchio per bocchettone di riempimento dell'acqua potabile (variante 2)



- ▷ Il bocchettone di riempimento dell'acqua potabile è contraddistinto dal simbolo "☕" (Fig. 5,1) o dalla scritta "ACQUA" (Fig. 6,1).

- Apertura:**
- Inserire la chiave nel cilindro della serratura (Fig. 5,2 o Fig. 6,2) e ruotare in senso antiorario.
 - Svitare il coperchio.

- Chiusura:**
- Avvitare il coperchio sul bocchettone di riempimento dell'acqua potabile.
 - Girare la chiave in senso orario.
 - Estrarre la chiave.

7.2 Aerazione



- ▶ L'ossigeno presente all'interno del veicolo viene consumato dalla respirazione o dal funzionamento degli apparecchi montati e funzionanti a gas. Per questo occorre continuamente ricambiare l'ossigeno. Per questo motivo nel veicolo sono montati dispositivi di aerazione forzata (p. es. oblò con aerazione forzata, aeratori a fungo o aeratori sul pavimento). I dispositivi di aerazione forzata non devono essere coperti né dall'interno né dall'esterno, p. es. con una stuoia invernale, o essere chiusi. Tenere le aerazioni forzate libere da neve e foglie. Vi è infatti il pericolo di asfissia, dovuto all'aumento della percentuale di CO₂.



- ▷ In determinate condizioni atmosferiche, nonostante una sufficiente aerazione è possibile che si formi condensa sugli oggetti metallici (p. es. nel collegamento tra scocca e autotelaio).
- ▷ In corrispondenza dei passaggi (p. es. aeratori a fungo, bordi degli oblò, prese, bocchettoni di riempimento, sportelli, ecc.) possono formarsi ulteriori conduzioni termiche.

Condensa Provvedere ad un continuo scambio d'aria tramite un'aerazione frequente e mirata. Solo in questo modo si riduce la formazione di condensa in condizioni atmosferiche rigide. Se la potenza di riscaldamento, la distribuzione dell'aria e l'aerazione sono concordati fra loro, durante i periodi freddi è possibile ottenere un clima piacevole. Per evitare correnti d'aria, chiudere le bocchette di uscita dell'aria sul cruscotto e posizionare su ricircolo la distribuzione dell'aria del veicolo di base. Durante soste prolungate, aerare di tanto in tanto accuratamente il veicolo, soprattutto in estate, in quanto sono possibili ristagni di calore.

7.3 Finestre



- ▷ Le finestre sono dotate in parte di oscuranti e zanzariere a rullo.
- ▷ Quando l'oscurante a rullo è completamente chiuso, in caso di irradiazione solare forte, è possibile che si crei un ristagno di calore tra l'oscurante a rullo e la finestra. La finestra può venire danneggiata. Pertanto, in caso di irradiazione solare forte, chiudere l'oscurante a rullo solo di 2/3.
- ▷ Prima della partenza chiudere le finestre.
- ▷ Prima di azionare la porta scorrevole chiudere e bloccare le finestre apribili della porta scorrevole e dietro la porta scorrevole stessa.
- ▷ Prima di azionare la porta scorrevole aprire le tende a rullo della finestra apribile della porta scorrevole stessa.
- ▷ A seconda delle condizioni atmosferiche, chiudere le finestre per non far penetrare umidità.
- ▷ Per aprire e chiudere le finestre apribili, aprire o chiudere tutte le leve di serraggio che sono montate nella finestra apribile.



- ▷ Quando si lascia il veicolo chiudere sempre le finestre.
- ▷ In caso di forti sbalzi termici o condizioni atmosferiche estremamente rigide, all'interno dei doppi vetri acrilici si può formare un leggero appannamento causato da condensa. La lastra è costruita in modo che, in caso di aumento delle temperature esterne, la condensa possa evaporare. Non sono da temere danni dei doppi vetri acrilici a causa della condensa.
- ▷ Portare tutte le leve di serraggio della finestra apribile nella stessa posizione. In questo modo si evitano sollecitazioni meccaniche della finestra.

7.3.1 Finestra abitacolo

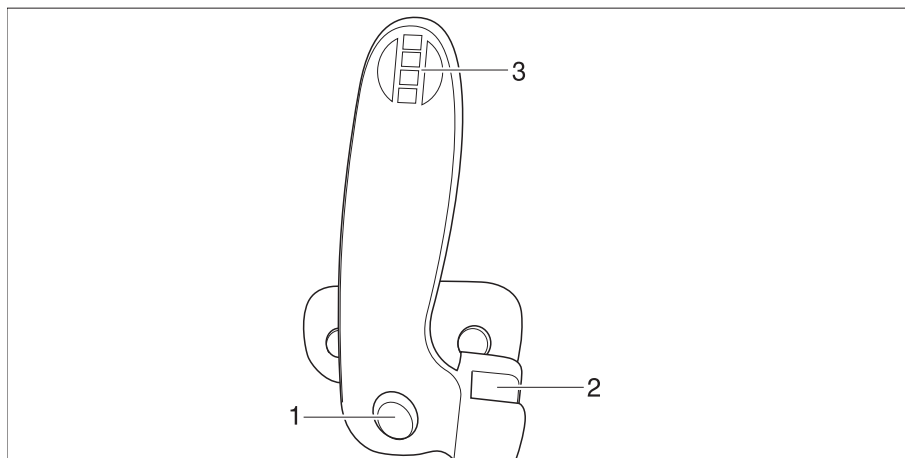


Fig. 7 Finestra e oscurante a rullo

- 1 Bottone di sicurezza
- 2 Forcella di bloccaggio
- 3 Leva di serraggio

- Apertura:**
- Premere verso l'interno il rispettivo bottone di sicurezza delle leve di serraggio e ruotare il chiavistello di 90°.
 - Aprire la finestra fino alla posizione desiderata. Assicurarsi che la finestra non sia inclinata e che entrambi i deflettori, a sinistra e a destra della finestra, scattino in posizione parallelamente.

La finestra apribile resta bloccata nella posizione desiderata.

- Chiusura:**
- Ruotare con cautela il vetro di oltre 90° (orizzontale) e abbassarlo lentamente.
 - Tirare leggermente la finestra verso l'interno, premere il bottone di sicurezza e ruotare la forcella di bloccaggio nel supporto
 - Non esercitare forza durante la chiusura, altrimenti i deflettori potrebbero danneggiarsi. Se le finestre sono ben chiuse, la forcella di bloccaggio del chiavistello deve trovarsi all'interno del telaio della finestra.

Aerazione continua

La finestra può essere messa in posizione di "aerazione continua". La prima chiusura della forcella di bloccaggio è fissata all'interno, la seconda all'esterno del telaio. In questa posizione, non è possibile aprire la finestra dall'esterno.

7.3.2 Finestra apribile con deflettori automatici



- ▷ Aprire completamente la finestra per sbloccare l'arresto. Se si chiude la finestra con arresto non sbloccato, essa può rompersi a causa dell'elevata contropressione.
- ▷ Quando si aprono le finestre apribili, verificare che non compaiono distorsioni. Aprire e chiudere uniformemente la finestra apribile.
- ▷ Se le finestre nella zona posteriore sono aperte, non ruotare la porta posteriore di 180° per evitare che la finestra entri in collisione con il veicolo.

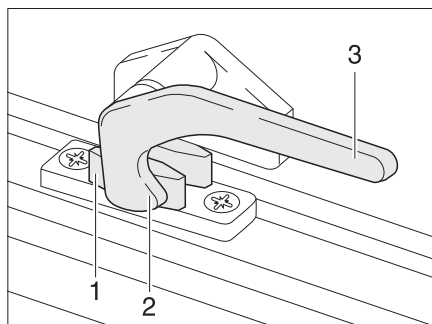


Fig. 8 Leva di serraggio in posizione "chiuso"

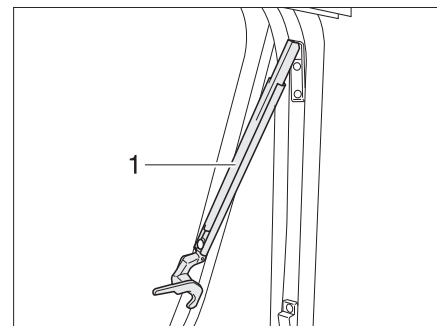


Fig. 9 Finestra apribile con deflettori automatici, aperta

- Apertura:**
- Ruotare la leva di serraggio (Fig. 8,3) di un quarto di giro verso il centro della finestra.
 - Aprire la finestra apribile fino al punto di arresto desiderato. Il deflettore automatico (Fig. 9,1) si innesta automaticamente in posizione.

La finestra apribile resta bloccata nella posizione desiderata.

- Chiusura:**
- Aprire la finestra apribile fino a sbloccare l'arresto.
 - Chiudere la finestra apribile.
 - Ruotare la leva di serraggio (Fig. 8,3) di un quarto di giro verso il telaio della finestra. Il nasello di chiusura (Fig. 8,2) si trova sul lato interno della chiusura della finestra (Fig. 8,1).

Aerazione continua

Mediante la leva di serraggio è possibile fissare la finestra apribile in 2 diverse posizioni:

- in posizione di "Aerazione continua"
- In posizione "Completamente chiusa"

Per portare la finestra apribile in posizione di "Aerazione continua":

- Ruotare la leva di serraggio (Fig. 8,3) di un quarto di giro verso il centro della finestra.
- Premere leggermente verso l'esterno la finestra apribile.
- Girare nuovamente all'indietro la leva di serraggio. Riportare contemporaneamente il nasello di chiusura (Fig. 8,2) nella rientranza della chiusura della finestra (Fig. 8,1).

Con veicolo in marcia la finestra apribile non deve trovarsi in posizione "Aerazione continua".

Con finestra apribile in posizione "Aerazione continua", in caso di pioggia spruzzi d'acqua possono entrare nel vano abitabile. Per questo motivo chiudere completamente la finestra apribile.

7.3.3 Finestra apribile con smorzamento



- ▷ Quando si aprono le finestre apribili, verificare che non compaiono distorsioni. Aprire e chiudere uniformemente la finestra apribile.

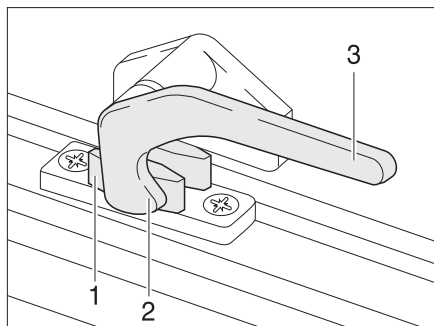


Fig. 10 Leva di serraggio in posizione "chiuso"

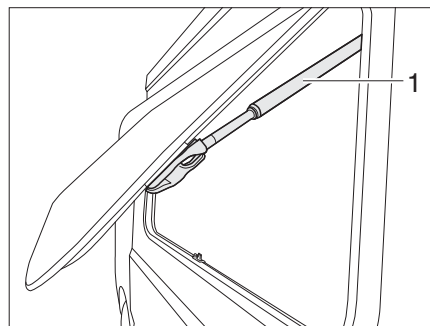


Fig. 11 Finestra apribile con smorzamento, aperta

- Apertura:**
- Ruotare la leva di serraggio (Fig. 10,3) di un quarto di giro verso il centro della finestra.
 - Aprire la finestra apribile fino alla posizione desiderata.

L'elemento di smorzamento (Fig. 11,1) mantiene la finestra apribile nella posizione desiderata.

- Chiusura:**
- Spingere la finestra apribile in posizione chiusa.
 - Ruotare la leva di serraggio (Fig. 10,3) di un quarto di giro verso il telaio della finestra. Il nasello di chiusura (Fig. 10,2) si trova sul lato interno della chiusura della finestra (Fig. 10,1).

Aerazione continua Vedi capitolo 7.3.1.

7.3.4 Oscurante a rullo e zanzariera a rullo

Le finestre sono dotate di oscuranti e zanzariere a rullo. Oscurante a rullo e zanzariera a rullo dispongono di un asservimento individuale.

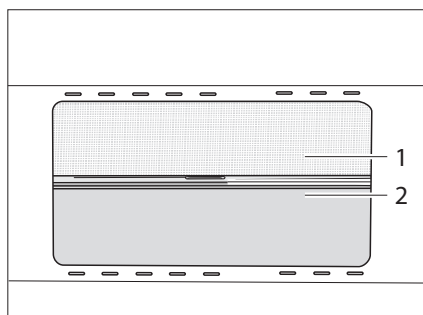


Fig. 12 Finestra apribile

Oscurante a rullo

Chiusura: ■ Afferrare per l'intaglio (Fig. 12,2) e tirare l'oscurante a rullo dall'alto verso il basso fino all'altezza desiderata.

Apertura: ■ Afferrare per l'intaglio (Fig. 12,2) e sollevare l'oscurante a rullo.

Zanzariera a rullo

Chiusura: ■ Abbassare la zanzariera a rullo afferrandola per la maniglia (Fig. 12,1).

Apertura: ■ Sollevare la zanzariera a rullo afferrandola per la maniglia (Fig. 12,1).

7.3.5 Tendine oscuranti pieghevoli per il finestrino del conducente e del passeggero

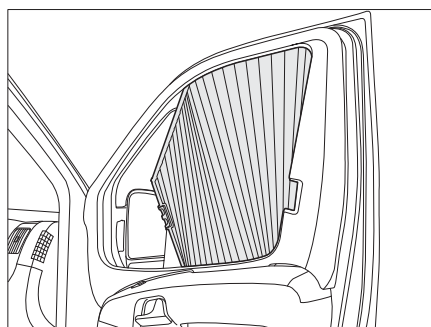


Fig. 13 Tendina oscurante pieghevole per i finestrini della cabina guida

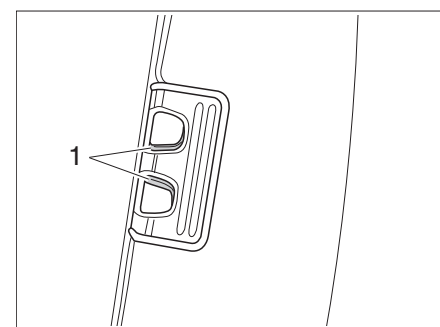


Fig. 14 Tendina oscurante pieghevole, bloccaggio

Chiusura: ■ Comprimere il bloccaggio (Fig. 14,1) e sollevarlo leggermente.
■ Chiudere le tendine oscuranti pieghevoli dei finestrini della cabina guida.

Apertura: ■ Aprire le tendine oscuranti pieghevoli per il finestrino del guidatore e del passeggero e spingere il bloccaggio nell'intaglio.

7.3.6 Tendina oscurante pieghevole del parabrezza

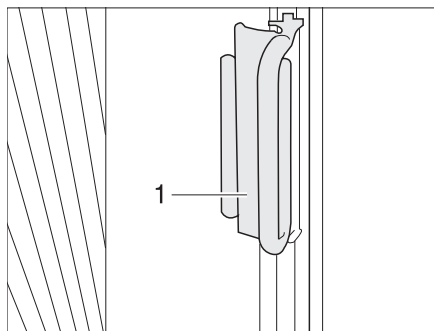


Fig. 15 Impugnatura tendina oscurante pieghevole del parabrezza

- Chiusura:**
- Afferrare l'impugnatura (Fig. 15,1) delle tendine oscuranti pieghevoli su entrambi i lati del parabrezza e chiudere verso il centro del parabrezza tirando con prudenza finché il fermo magnetico non blocca la tendina oscurante pieghevole.
- Apertura:**
- Con l'impugnatura riportare delicatamente le tendine oscuranti pieghevoli fino a sotto la copertura sul montante A.
 - Spingere l'impugnatura (Fig. 15,1) sul sopraalzo. La tendina oscurante pieghevole è ora bloccata.

7.4 Porta scorrevole



- ▶ Prestare attenzione a non schiacciarsi le dita o altre parti del corpo durante la chiusura della porta scorrevole.
Assicurarsi che non vi siano persone o bambini nell'area funzionale durante l'apertura e la chiusura della porta.
- ▶ Prestare attenzione che i bambini incustoditi non azionino la porta scorrevole.
- ▶ La porta scorrevole elettrica si apre all'indietro. All'apertura della porta scorrevole, le persone che si trovano dietro di essa potrebbero essere ferite. Aprire la porta scorrevole soltanto se il traffico lo consente.
- ▶ Fare sempre molta attenzione durante l'azionamento della porta scorrevole.



- ▶ Aprire o chiudere la porta scorrevole elettrica soltanto a veicolo fermo.
- ▶ Durante il viaggio, la porta scorrevole deve essere sempre chiusa.
- ▶ In posizione chiusa, la porta scorrevole chiusa deve essere a filo con le parti di carrozzeria adiacenti. Solo in questo modo la porta è chiusa in sicurezza e completamente.



- ▷ Non utilizzare la guida inferiore della porta scorrevole (rotella) come scaolino. Vi è rischio di lesioni e danneggiamento del meccanismo della porta scorrevole.

7.4.1 Porta scorrevole, elettrica

La porta scorrevole dell'autocaravan si apre e si chiude elettricamente. Il bloccaggio della porta può essere azionata dall'esterno e dall'interno.



- ▷ Per evitare schiacciamenti sulla porta scorrevole elettrica, sul bordo di chiusura si trova una costa di sicurezza (Fig. 16,1). In caso di contatto, il movimento della porta scorrevole si arresta immediatamente.

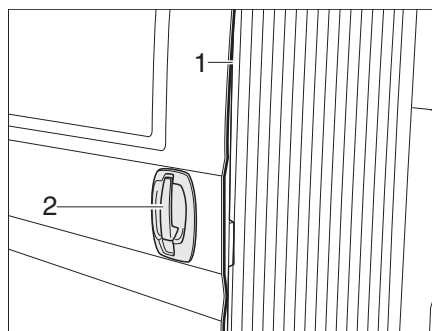


Fig. 16 Porta scorrevole, elettrica - maniglia esterna

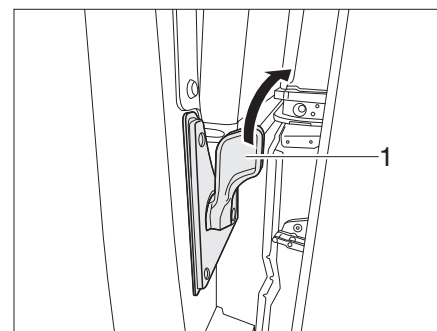


Fig. 17 Porta scorrevole, elettrica - chiavistello interno

Porta scorrevole, esterno La serratura della porta scorrevole è collegata alla chiusura centralizzata.

Apertura: ■ Tirare la maniglia della porta (Fig. 16,2). La porta scorrevole elettrica si apre fino all'arresto finale.

Chiusura: ■ Tirare la maniglia della porta (Fig. 16,2). La porta scorrevole elettrica si chiude e si innesta nella serratura.

Porta scorrevole, interno

Apertura: ■ Spingere il chiavistello (Fig. 17,1) verso destra. La porta scorrevole elettrica si apre fino all'arresto finale.

Chiusura: ■ Spingere il chiavistello (Fig. 17,1) verso destra. La porta scorrevole elettrica si chiude e si innesta nella serratura.

7.4.2 Rilevamento degli ostacoli



- ▶ Assicurarsi che non vi siano parti del corpo nell'area di chiusura della porta.
- ▶ Se qualcuno rimane schiacciato, aprire immediatamente la porta scorrevole utilizzando la maniglia o azionando lo sbloccaggio di emergenza.
- ▶ Il rilevamento degli ostacoli è solo un aiuto e non sostituisce l'attenzione durante l'apertura e la chiusura della porta scorrevole elettrica.

Il rilevamento degli ostacoli può ridurre il rischio di lesioni da schiacciamento durante l'apertura e la chiusura della porta scorrevole elettrica. Se un oggetto di grandi dimensioni impedisce o condiziona l'apertura o la chiusura della porta scorrevole, la porta si muove in direzione contraria di qualche centimetro e poi si ferma. Inoltre, vengono emessi segnali acustici di avviso.

Segnali acustici di avviso:

- Barra di pressione premuta in chiusura: 1 lungo
- Errore sulla barra di pressione: 2 lunghi
- Sovracorrente: 1 breve, 1 lungo
- Blocco: 1 breve
- Sottotensione: 2 brevi
- Sottotemperatura: 3 brevi
- Chiusura di sicurezza: 4 brevi
- Durante la chiusura vengono emessi segnali acustici di avviso per gli ultimi 20 - 30 cm.

7.4.3 Sbloccaggio di emergenza della porta scorrevole elettrica

Se per una qualche ragione l'azionamento elettrico della porta scorrevole non dovesse funzionare (batteria scarica, azionamento guasto, ecc.), la porta scorrevole può essere disaccoppiata dall'azionamento elettrico con lo sbloccaggio di emergenza. La porta scorrevole può essere poi aperta e chiusa senza assistenza elettrica. Lo sbloccaggio di emergenza si trova sulla guida inferiore della porta scorrevole.



- ▶ Si osservi che la battuta finale che arresta automaticamente la porta manca in una porta scorrevole sbloccata in questo modo. Aprendo manualmente la porta scorrevole, il montante o le finestre aperte possono subire danni.
- ▶ Assicurarsi che la leva sia sempre agganciata direttamente al perno di posizionamento in caso di sbloccaggio di emergenza. Se il braccio di guida viene abbassato, il veicolo può essere danneggiato.

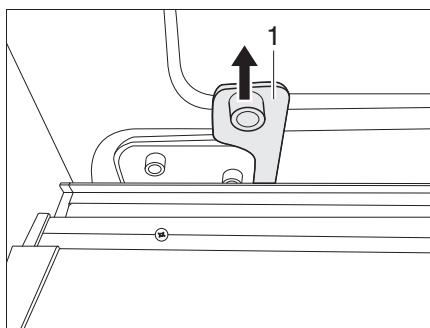


Fig. 18 Sbloccaggio di emergenza

- Tirare con forza lo sbloccaggio di emergenza (Fig. 18,1) verso l'alto e agganciarlo all'apposito perno di posizionamento. Ora la porta scorrevole è disaccoppiata e può essere aperta e chiusa soltanto manualmente.
- Aprire la porta scorrevole sempre completamente o fino al raggiungimento della battuta meccanica. Solo in questa posizione la porta viene tenuta aperta da un fermo. In fase di chiusura, la porta deve essere estratta con forza dal fermo.



- ▷ Lo sbloccaggio di emergenza può essere ridisattivato solo dal personale del servizio assistenza.

7.4.4 Chiusura assistita

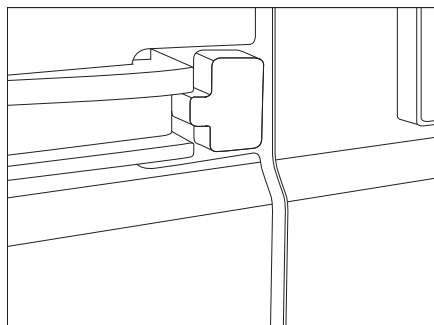


Fig. 19 Chiusura assistita (lato esterno)

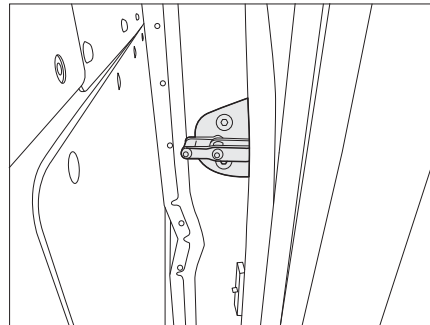


Fig. 20 Chiusura assistita - riscontro serratura all'interno

Il veicolo è equipaggiato con una chiusura assistita elettromeccanica per la porta scorrevole. Con la chiusura assistita la porta scorrevole può essere chiusa senza sforzo.

- Chiusura:**
- Condurre la porta scorrevole fino alla posizione finale a bassa velocità ed applicando una piccola forza.

Una volta arrivata in questa posizione, la chiusura assistita tira automaticamente la porta scorrevole in posizione chiusa.



Se dopo la chiusura sporge ancora nettamente dalla fiancata del veicolo, la porta scorrevole non è stata premuta con forza sufficiente nella posizione finale.

- ▷ Richiudere la porta scorrevole.

- Apertura:**
- Aprire la porta scorrevole come di consueto mediante la maniglia esterna o la maniglia interna del veicolo.

Per l'apertura della porta scorrevole la chiusura assistita non svolge alcuna funzione.



- ▷ Se non funziona, la chiusura assistita può essere smontata. Al posto della chiusura assistita, nel veicolo si monta il riscontro serratura di serie. Il riscontro serratura di serie fa parte del set di emergenza situato nel cassetto portaoggetti del veicolo.

Particolarità Per l'azionamento della porta scorrevole è necessario osservare le seguenti particolarità.

Particolarità	Rimedio
Apertura e chiusura della porta in rapida successione	Per richiudere la porta dopo averla aperta, deve trascorrere un tempo di attesa di 3 secondi.
Chiudere il veicolo con la chiusura centralizzata	Attendere che sia trascorso l'intero ciclo di bloccaggio della chiusura assistita e quindi chiudere il veicolo tramite la chiusura centralizzata.
Batteria quasi completamente scarica	Se la batteria è quasi completamente scarica, la chiusura assistita si disattiva. La porta può essere tuttavia azionata e chiusa manualmente. In caso di batteria non più completamente carica, la chiusura della porta richiede un po' più tempo.
Staccare la batteria o azionare l'interruttore staccabatteria dell'abitacolo	Staccare la batteria solo dopo aver chiuso correttamente la porta scorrevole.
Funzionamento a basse temperature	Se la temperatura esterna scende fino a circa $-20\dots-25\text{ }^{\circ}\text{C}$, per sicurezza la chiusura assistita si disattiva.

7.4.5 Protezione contro gli insetti sulla porta scorrevole



- ▷ Aprire completamente la protezione contro gli insetti prima di chiudere la porta di ingresso.
- ▷ La manutenzione della protezione contro gli insetti deve essere eseguita regolarmente secondo le istruzioni del produttore. Ciò include, tra l'altro, la pulizia regolare delle guide e la regolazione della tensione della corda. Osservare le specifiche dei relativi produttori.

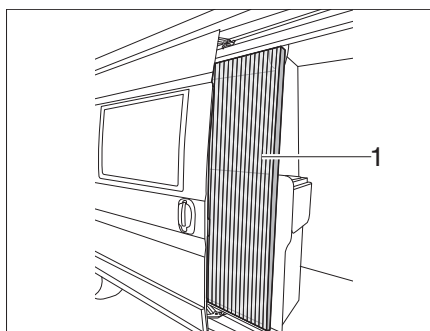


Fig. 21 Protezione contro gli insetti

- Chiusura:**
- Estrarre completamente la protezione contro gli insetti dal listello (Fig. 21,1).
- Apertura:**
- Spingere indietro sul listello (Fig. 21,1) la protezione contro gli insetti fino a portarla nella posizione iniziale.

7.5 Oblò e SkyRoof®



- ▶ Tenere sempre aperte le aperture dei dispositivi di aerazione forzata.
- ▶ Non coprire mai i dispositivi di aerazione forzata, p. es. con una stuoia invernale, e non chiuderli.
- ▶ Tenere le aerazioni forzate libere da neve e foglie.



- ▷ Gli oblò e lo SkyRoof® sono dotati di oscurante a rullo o tendina oscurante pieghevole e di zanzariera a rullo o protezione contro gli insetti pieghevole. La tendina oscurante pieghevole e la protezione contro gli insetti sono in tessuto sottile. Per non danneggiare la tendina oscurante pieghevole o la protezione contro gli insetti, riportarle dolcemente nella posizione iniziale servendosi della maniglia.
- ▷ Quando l'oscurante a rullo o la tendina oscurante pieghevole sono completamente chiusi, in caso di irradiazione solare forte, è possibile che si crei un ristagno di calore tra l'oscurante a rullo/la tendina oscurante pieghevole e l'oblò. L'oblò può venire danneggiato. Pertanto, in caso di irradiazione solare forte, chiudere l'oscurante a rullo/la tendina oscurante pieghevole solo di 2/3. Aprire leggermente l'oblò oppure portare sulla posizione di ricircolo d'aria.
- ▷ A seconda delle condizioni atmosferiche, chiudere gli oblò per non far penetrare umidità.
- ▷ Non salire sugli oblò.
- ▷ Prima della partenza chiudere gli oblò.
- ▷ Prima della partenza controllare il bloccaggio degli oblò.
- ▷ Prima della partenza aprire le tendine oscuranti pieghevoli.
- ▷ Allentare la guarnizione in caso di fermo prolungato (vedi capitolo 12.1.8).



- ▷ Quando si lascia il veicolo chiudere sempre gli oblò.

7.5.1 Oblò inclinabile



▷ Con oblò inclinabile in posizione di ricircolo d'aria, in caso di pioggia l'acqua può entrare nel vano abitabile. Per questo motivo l'oblò inclinabile deve, in caso di pioggia, essere chiuso.

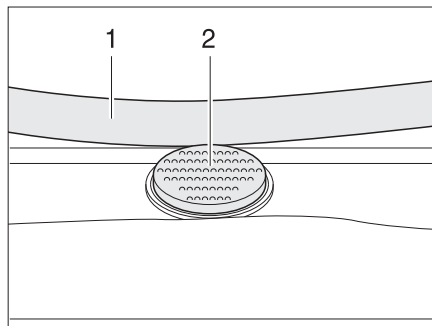


Fig. 22 Bottone di sicurezza sull'oblò inclinabile

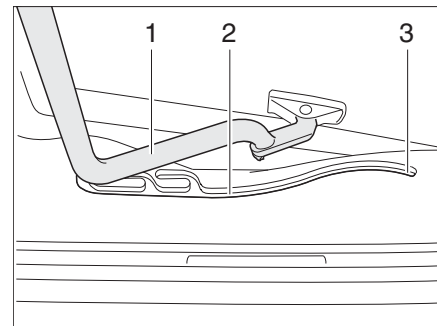


Fig. 23 Oblò inclinabile, guida

L'oblò inclinabile viene aperto da un lato.

- Apertura:**
- Premere il bottone di sicurezza (Fig. 22,2) e tirare verso il basso la staffa (Fig. 22,1) con entrambe le mani.
 - Tirare la staffa (Fig. 23,1) nelle guide (Fig. 23,2) fino alla posizione più all'indietro (Fig. 23,3).

- Chiusura:**
- Spingere la staffa (Fig. 23,1) leggermente verso l'alto con ambedue le mani.
 - Spingere di nuovo la staffa nelle guide.
 - Premere la staffa verso l'alto con ambedue le mani, finché la staffa non poggia al di sopra del bottone di sicurezza (Fig. 22,2).

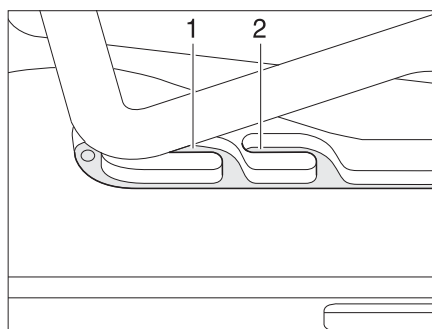


Fig. 24 Oblò inclinabile in posizione di ricircolo d'aria

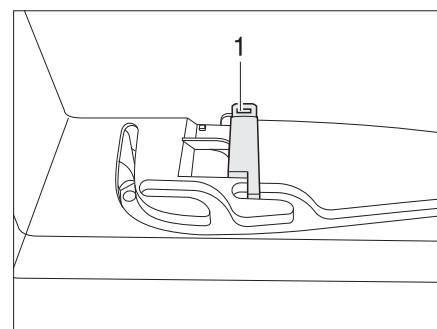


Fig. 25 Bloccaggio in posizione di ricircolo d'aria

Posizione di ricircolo d'aria

È possibile portare l'oblò inclinabile in due posizioni di ricircolo d'aria: Posizione brutto tempo (Fig. 24,1) e posizione centrale (Fig. 24,2). A seconda del modello è possibile bloccare l'oblò nella posizione centrale con il chiavistello (Fig. 25,1).

- Premere il bottone di sicurezza (Fig. 22,2) e tirare verso il basso la staffa (Fig. 22,1) con entrambe le mani.
- Tirare la staffa nelle guide (Fig. 23,2) fino alla posizione desiderata.
- Premere la staffa leggermente verso l'alto, spingerla nella guida selezionata (Fig. 24,1 o 2) ed eventualmente bloccarla.

Tendina oscurante pieghevole

Per chiudere e aprire la tendina oscurante pieghevole:

- Chiusura:*
- Tirare la tendina oscurante pieghevole per la maniglia fino alla posizione desiderata e rilasciare. La tendina oscurante pieghevole rimane in questa posizione.
- Apertura:*
- Spingere lentamente la tendina oscurante pieghevole nella posizione iniziale, tenendola per l'impugnatura.

Protezione contro gli insetti

Per chiudere e aprire la protezione contro gli insetti:

- Chiusura:*
- Tirare la protezione contro gli insetti per la maniglia verso la maniglia contrapposta della tendina oscurante pieghevole.
- Apertura:*
- Ricodurre lentamente la protezione contro gli insetti accompagnandola con la maniglia.

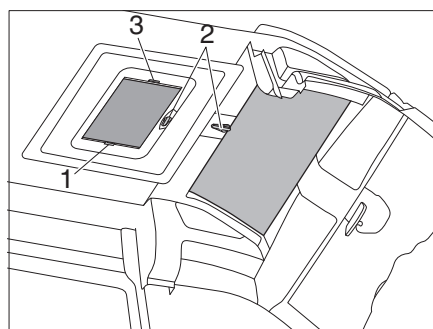
7.6 Oblò a manovella e SkyRoof®

Fig. 26 Oblò a manovella con SkyRoof®

L'oblò a manovella e lo SkyRoof® possono essere aperti con la manovella.

- Apertura:*
- Ruotare la manovella (Fig. 26,2) in senso antiorario fino a quando non si incontra resistenza (angolo di apertura max. 60°, solo per Heki).
- Chiusura:*
- Ruotare la manovella in senso orario finché l'oblò a manovella non è chiuso. Compiendo altri due o tre giri con la manovella si blocca l'oblò a manovella.
 - Verificare il bloccaggio. Premere con una mano contro il vetro acrilico.

Tendina oscurante pieghevole

La tendina oscurante pieghevole può essere chiusa a piacere.

- Chiusura:*
- Tirare la tendina oscurante pieghevole per la maniglia (Fig. 26,3) e rilasciarla alla posizione desiderata. La tendina oscurante pieghevole rimane in questa posizione.
- Apertura:*
- Spingere lentamente la tendina oscurante pieghevole nella posizione iniziale, tenendola per l'impugnatura (Fig. 26,3).

Protezione contro gli insetti

- Chiusura:**
- Tirare la protezione contro gli insetti per la maniglia (Fig. 26,1) verso la maniglia contrapposta della tendina oscurante pieghevole (Fig. 26,3).
- Apertura:**
- Spingere la protezione contro gli insetti nella posizione iniziale, tenendola per l'impugnatura.

7.7 Multiroof (opzionale)

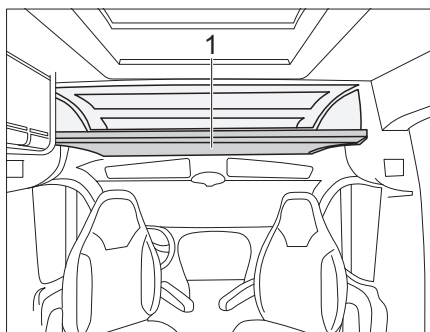


Fig. 27 Multiroof (opzionale)

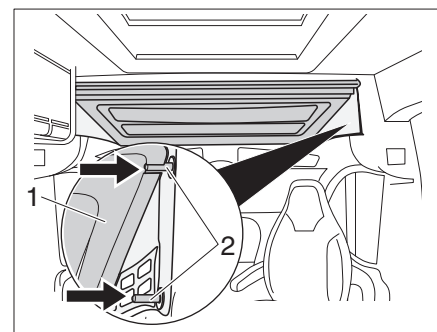


Fig. 28 Multiroof ribaltato verso l'alto

Il Multiroof pieghevole (Fig. 27,1) può essere utilizzato per creare ulteriore spazio.



- ▷ Prima della trasformazione, controllare che non ci siano oggetti pesanti sulla base.
- ▷ Assicurarsi che quando si abbassa il Multiroof (Fig. 28,1) esso poggia sempre saldamente su entrambi i perni di bloccaggio (Fig. 28,2) a sinistra e a destra.

Il Multiroof (Fig. 28,1) può essere posizionato a due diverse altezze con i perni di bloccaggio (Fig. 28,2).

Ribaltare il Multiroof verso l'alto o verso il basso:

- Sollevare il Multiroof (Fig. 28,1) con una mano. Con l'altra mano, premere sui perni di bloccaggio superiori o inferiori (Fig. 28,2) e bloccare il Multiroof nella posizione desiderata.

Montaggio/smontaggio del Multiroof



- ▷ Effettuare lo smontaggio con l'aiuto di una seconda persona.

Smontaggio:

- Rimuovere il Multiroof (Fig. 28,1) dall'innesto dei perni di bloccaggio (Fig. 28,2) spingendolo delicatamente verso l'alto.

- Rimuovere il Multiroof con cautela.

Montaggio:

- Effettuare il montaggio in sequenza inversa.

7.8 Bloccaggio delle porte dell'armadio

- Aprire le porte:*
- Premere verso l'interno il bottone automatico e farlo scattare fuori.
 - Aprire la porta.

- Chiudere le porte:*
- Chiudere lo sportello.
 - Per il bloccaggio, premere il bottone automatico verso l'interno.

7.9 Tavolo

7.9.1 Tavolo pivotante (opzione)

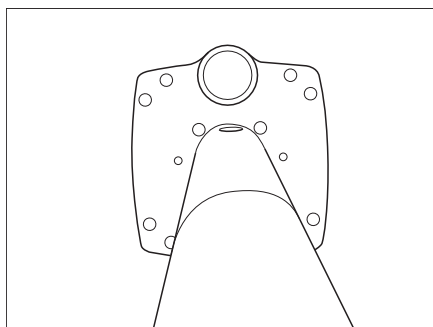


Fig. 29 Sbloccaggio della parte inferiore del tavolo (figura simile)

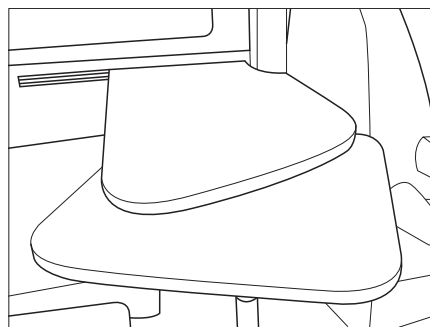


Fig. 30 Parte inferiore del tavolo ribaltata (figura simile)

- Ribaltare il tavolo:*
- Tirare verso il basso il bottone di sicurezza sul lato inferiore del tavolo.
 - Contemporaneamente, ruotare il piano del tavolo inferiore e portarlo nella posizione desiderata.

7.9.2 Tavolo ribaltabile con base (opzione)

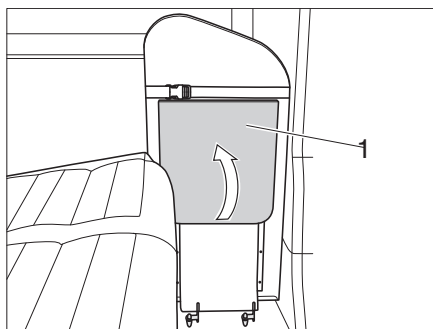


Fig. 31 Ribaltare la base

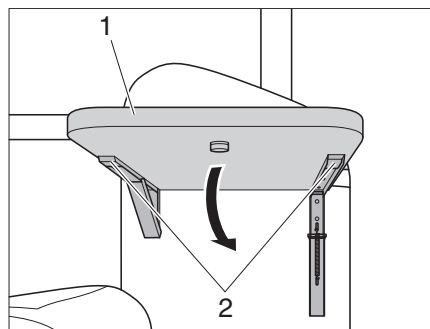


Fig. 32 Chiudere la base

- Ribaltare la base:*
- Ruotare la base (Fig. 31,1) verso l'alto fino all'aggancio del supporto.

- Chiudere la base:*
- Premere le due leve di rilascio (Fig. 32,2) sotto la base e abbassare la base (Fig. 32,1).

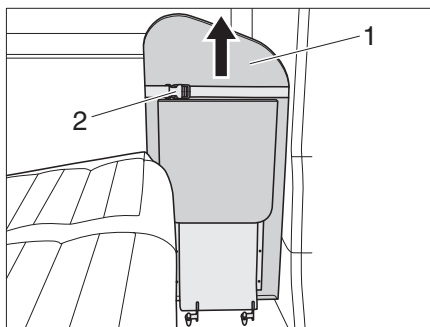


Fig. 33 Ribaltare il piano del tavolo

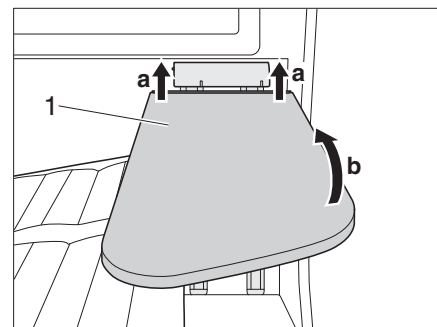


Fig. 34 Chiudere il piano del tavolo

Ribaltare il piano del tavolo:

- Aprire la chiusura della cinghia di tensionamento (Fig. 33,2).
- Spingere il piano del tavolo (Fig. 33,1) verso l'alto fino all'arresto, quindi ruotarlo verso il basso fino all'aggancio del supporto.

Chiudere il piano del tavolo:

- Sollevare (a) il piano del tavolo (Fig. 34,1) e ribaltarlo verso l'alto (b).
- Spingere il piano del tavolo (Fig. 34,1) verso il basso.
- Chiudere la chiusura della cinghia di tensionamento (Fig. 33,2).

7.10 Prese nell'abitacolo



► La capacità di carico massima delle prese a 12 Volt è di 120 Watt.

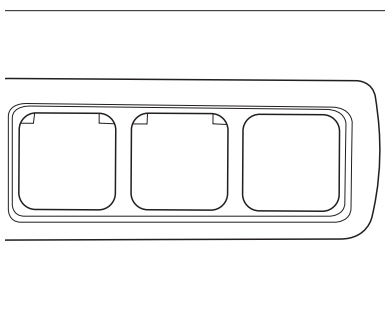


Fig. 35 Prese nell'abitacolo

Tutti i modelli sono dotati di una presa a 230 Volt. Se il veicolo è collegato ad una rete a 230 Volt tramite la presa esterna, è presente una corrente alternata a 230 Volt.

Tutti i modelli sono dotati di una presa a 12 Volt. Ulteriori utenze a 12 Volt possono essere collegate alla presa in bagno.

7.11 Lampade



- ▶ Le lampade ed i portalampada possono sviluppare calore.
- ▶ Prima di toccarli, far raffreddare le lampade ed i portalampada.
- ▶ A lampada accesa o ancora ad alta temperatura, la distanza di sicurezza da oggetti infiammabili come tendaggi o tendine deve essere di almeno 30 cm. Pericolo d'incendio!

L'autocaravan è dotato di varie sorgenti luminose. Tutte le lampade funzionano solo se è acceso l'interruttore principale sul pannello di controllo. L'illuminazione di ingresso dietro il sedile del passeggero e l'illuminazione del corridoio funzionano indipendentemente dal pannello di controllo.

Le luci della cabina da letto e dell'abitacolo (sopra il tavolo) hanno un ulteriore interruttore di accensione e spegnimento sulla presa.

Le sorgenti luminose delle lampade a LED non possono essere sostituite. In caso di difetto, occorre far sostituire l'intera lampada da personale esperto.

7.12 Letti

7.12.1 Letto nel tetto sollevabile



- ▶ Caricare il letto nel tetto sollevabile con massimo 200 kg.
- ▶ Prima della partenza chiudere il tetto sollevabile.
- ▶ Utilizzare il letto nel tetto sollevabile solo dopo aver montato le sicure anticaduta.
- ▶ Non lasciare mai i bambini piccoli incustoditi.
- ▶ In particolare per i bambini al di sotto di 6 anni, fare attenzione che non possano cadere dal letto.
- ▶ Spegnere le luci di lettura nel letto sollevabile prima di richiudere il tetto sollevabile. Pericolo d'incendio!



- ▶ Applicare le sicure anticaduta quando le persone si sono già stese nel letto nel tetto sollevabile.

Apertura del tetto sollevabile

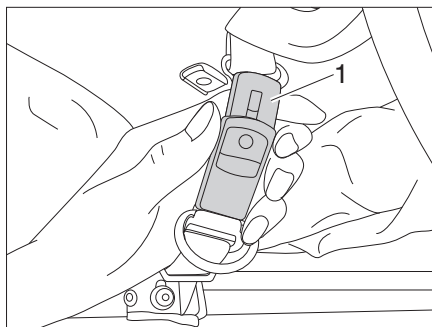


Fig. 36 Apertura della cintura di sicurezza

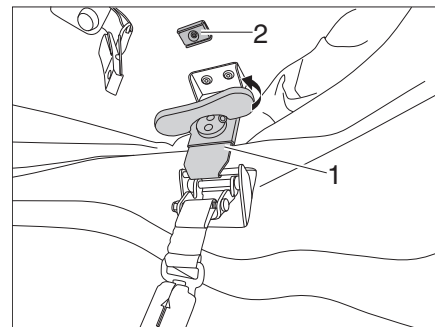


Fig. 37 Sbloccaggio dei bloccaggi

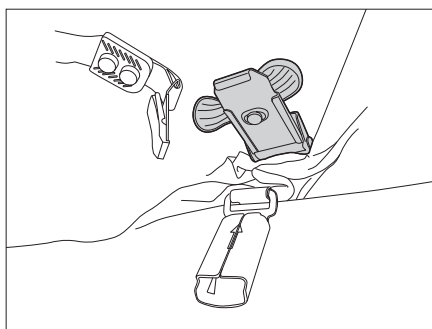


Fig. 38 Fissaggio dei bloccaggi

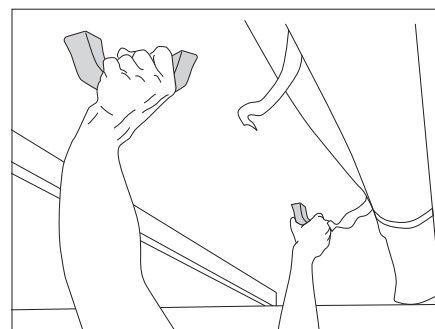


Fig. 39 Sollevamento del tetto sollevabile

- Aprire le cinture di sicurezza (Fig. 36,1).
- Sollevare le maniglie girevoli del bloccaggio sinistro e destro (Fig. 37,1) e ruotarle in senso antiorario facendo sbloccare i bloccaggi.
- Richiudere la maniglia girevole e fissare il meccanismo di bloccaggio al magnete (Fig. 37,2) (Fig. 38).
- Spingere il tetto sollevabile verso l'alto con ambedue le mani (Fig. 39).

Scaletta di accesso

Per salire sul letto mansarda utilizzare la scaletta di accesso in dotazione ai modelli di serie.



- ▷ La scaletta di accesso non è pensata per essere appoggiata, ma può essere utilizzata solo quando è fissata.
- ▷ Per ulteriori avvisi di sicurezza consultare le istruzioni per l'uso allegate del produttore.

Agganciare:

- Agganciare entrambi gli archetti della scaletta di accesso al tetto sollevabile.

Chiusura del tetto sollevabile



- ▷ Prima di chiudere il tetto sollevabile, aprire almeno una porta del veicolo. Sussiste pericolo di danni materiali per sovrappressione.
- ▷ Nella chiusura del tetto sollevabile verificare che i soffietti di stoffa non si incastrino.
- ▷ Verificare che le leve di chiusura (Fig. 40,1) siano fissate in alto ai magneti.

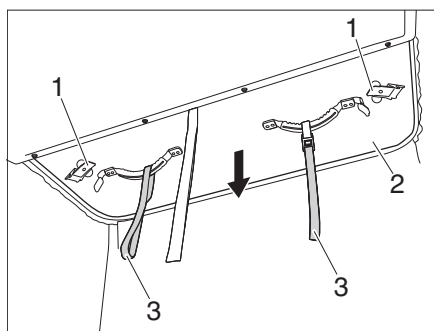


Fig. 40 Abbassamento del tetto sollevabile

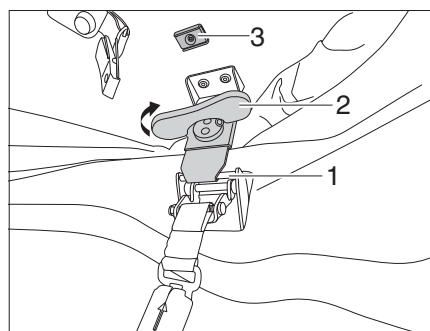


Fig. 41 Fissaggio del bloccaggio

- Aprire la porta del veicolo.
- Controllare che i bloccaggi siano fissati ai magneti (Fig. 41,3).
- Abbassare il tetto sollevabile (Fig. 40,2) tirando per i dispositivi di trazione (Fig. 40,3).
- Staccare la leva di chiusura (Fig. 40,1) dal magnete (Fig. 41,3) e agganciarla nell'elemento di arresto (Fig. 41,1).
- Ruotare la maniglia girevole (Fig. 41,2) del bloccaggio in senso orario fissando il bloccaggio.
- Ribaltare la maniglia girevole (Fig. 41,2) verso l'alto.
- Chiudere le cinture di sicurezza (Fig. 36,1).

7.13 Posto a sedere aggiuntivo

Il divanetto posteriore a due posti può essere trasformato in un divanetto a tre posti. Il terzo sedile si trova all'interno della cassapanca.



- ▶ Assicurarsi che il posto a sedere aggiuntivo non blocchi l'uscita di emergenza. Se vi sono delle persone nella parte posteriore del veicolo, il posto a sedere non deve essere montato, poiché l'uscita di emergenza è bloccata dalla porta scorrevole.



- ▷ La trasformazione da sedile singolo a divanetto a due posti avviene allo stesso modo.

7.13.1 Montaggio del posto a sedere aggiuntivo

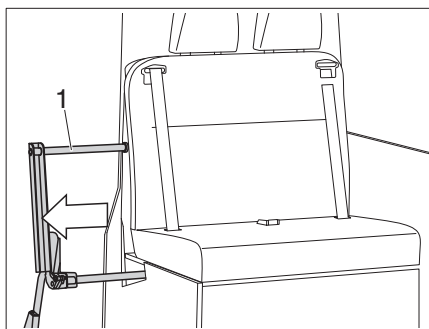


Fig. 42 Estrazione della prolunga del divanetto

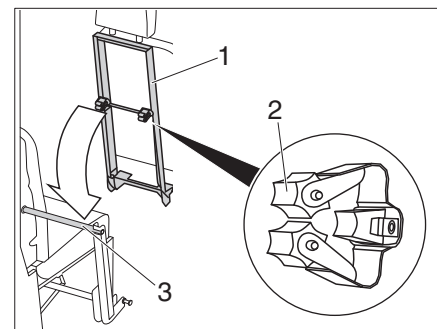


Fig. 43 Aggancio dello schienale

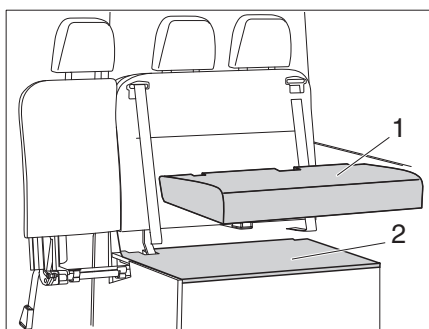


Fig. 44 Rimuovere i cuscini del divano

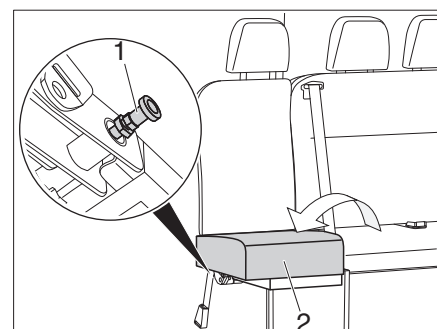


Fig. 45 Apertura del piano di seduta

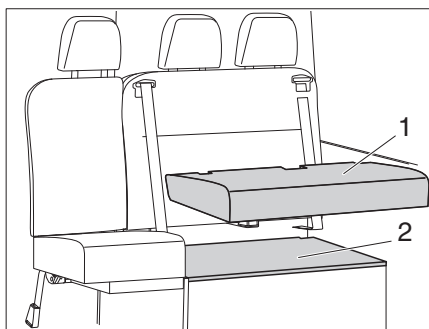


Fig. 46 Posizionare i cuscini del divano

- Sfilare la prolunga (Fig. 42,1) dal divanetto a due posti.
- Agganciare lo schienale (Fig. 43,1) alla prolunga del divanetto (Fig. 42,3) con i due morsetti (Fig. 43,2).
- Rimuovere i cuscini del divanetto (Fig. 44,1) e il coperchio della cassapanca (Fig. 44,2).
- Aprire il piano di seduta (Fig. 45,2) e fissare con il bloccaggio (Fig. 45,1).
- Chiudere il coperchio della cassapanca (Fig. 46,2) e riposizionare i cuscini (Fig. 46,1).

7.13.2 Stivaggio del posto a sedere aggiuntivo

Il posto a sedere aggiuntivo viene stivato in sequenza inversa rispetto al montaggio.



- ▷ Per la versione sedile singolo più sedile aggiuntivo, il cuscino deve essere rimosso e riposto in modo sicuro prima di ripiegare l'estensione del sedile.

8.1 Note generali



- ▶ Prima della partenza e prima di lasciare il veicolo chiudere tutti i rubinetti di arresto del gas e la valvola principale di arresto.
- ▶ Nei veicoli con sensore di crash viene a mancare la chiusura delle valvole.
- ▶ Durante il rifornimento di carburante e durante il trasporto su traghetti o in garage non deve funzionare nessun apparecchio (ad esempio riscaldamento o frigorifero) se funziona mediante il bruciatore incorporato. Pericolo di esplosione!
- ▶ Se un apparecchio funziona mediante il bruciatore incorporato, non mettere in funzione l'apparecchio in ambienti chiusi (ad esempio garage). Pericolo di avvelenamento e di asfissia!
- ▶ Far sottoporre a manutenzione, riparare o modificare l'impianto del gas solo da una officina specializzata autorizzata.
- ▶ Prima della messa in funzione, secondo le disposizioni nazionali è necessario fare controllare l'impianto del gas da una officina specializzata autorizzata. Ciò vale anche per veicoli non immatricolati. Eventuali guasti all'impianto del gas devono essere immediatamente riparati da una officina specializzata autorizzata.
- ▶ È necessario controllare anche il regolatore della pressione del gas ed il tubo dei gas di scarico. Il regolatore della pressione del gas deve essere sostituito almeno ogni 10 anni. Il proprietario del veicolo è responsabile di questo intervento di manutenzione.
- ▶ La cartuccia dei filtri del gas deve essere sostituita ogni 2 anni.
- ▶ Nel caso di difetto dell'impianto del gas (odore di gas, alto consumo di gas) vi è pericolo di esplosione! Chiudere immediatamente la valvola principale di arresto della bombola del gas. Aprire finestre e porte ed aerare bene.
- ▶ In caso di difetto dell'impianto del gas: non fumare, non accendere fiamme libere e non azionare dispositivi elettrici (interruttori luce, ecc.).
- ▶ Far riparare subito il guasto dell'impianto del gas da una officina specializzata autorizzata.
- ▶ Prima di mettere in funzione apparecchi a fiamma libera (fornello a gas) aprire un oblò o una finestra.
- ▶ Non utilizzare mai il fornello a gas o il forno a gas per riscaldare l'ambiente.
- ▶ Nel caso in cui il veicolo o gli apparecchi a gas non vengano utilizzati, chiudere la valvola principale di arresto della bombola del gas sulla bombola.
- ▶ Nel caso siano presenti diversi apparecchi a gas, è necessario che ognuno di essi sia dotato di un rubinetto di arresto del gas. Nel caso alcuni singoli apparecchi non vengano utilizzati, chiudere il rubinetto di arresto del gas corrispondente.
- ▶ I dispositivi di sicurezza devono chiudersi entro un minuto dallo spegnimento della fiamma del gas emettendo uno scatto udibile. Di tanto in tanto controllare il funzionamento.
- ▶ Gli apparecchi a gas integrati sono predisposti per funzionare esclusivamente con propano, butano o con una miscela di questi due gas. Il regolatore della pressione del gas e tutti gli apparecchi a gas integrati sono predisposti per una pressione di esercizio di 30 mbar.



- ▶ Il propano è nello stato gassoso a temperature maggiori di -42 °C ed il butano solo a temperature maggiori di 0 °C . A temperature minori la pressione del gas è nulla. Il butano non è adatto per il funzionamento invernale.
- ▶ Verificare a intervalli regolari la tenuta del tubo del gas posto sul raccordo della bombola. Il tubo del gas non deve presentare né fessure né porosità. Far sostituire il tubo del gas al più tardi dopo 10 anni dalla data di produzione da una officina specializzata autorizzata. Il gestore dell'impianto del gas deve autorizzare la sostituzione.
- ▶ Per funzione e struttura, il vano portabombole è un vano aperto verso l'esterno. Non coprire e non chiudere l'aerazione forzata di serie. In caso contrario le perdite di gas non si disperdono all'esterno.
- ▶ Non utilizzare il vano portabombole come gavone, in quanto vi può penetrare umidità.
- ▶ Proteggere il vano portabombole dall'accesso di persone non autorizzate, chiudendo a chiave lo sportello di accesso.
- ▶ La valvola principale della bombola del gas deve essere accessibile.
- ▶ Collegare solo apparecchi a gas (ad esempio grill a gas) predisposti per una pressione del gas di 30 mbar.
- ▶ Il tubo del gas di scarico va collegato ermeticamente e saldamente al riscaldamento ed al camino. Il tubo del gas di scarico non deve presentare nessun difetto.
- ▶ L'uscita dei gas combustibili nell'atmosfera e l'entrata di aria fresca devono avere luogo liberamente. Per questo tenere puliti e liberi (ad esempio da neve e ghiaccio) i camini di scarico e le aperture di aspirazione. Attorno al veicolo non si devono collocare mucchi di neve o teloni.
- ▶ In località con altitudine maggiore di 1.000 m, nell'accensione degli apparecchi a gas si possono verificare disturbi. Non si tratta di un funzionamento irregolare degli apparecchi.

8.2 Bombole del gas



- ▶ Portare a bordo le bombole del gas solo all'interno del vano portabombole.
- ▶ Collocare le bombole del gas nel vano portabombole sempre in posizione verticale.
- ▶ Fissare correttamente le bombole del gas con le cinghie per escluderne la rotazione ed il ribaltamento.
- ▶ Se le bombole del gas non sono collegate al tubo del gas, applicare su di esse sempre la calotta di protezione.
- ▶ Chiudere la valvola principale delle bombola del gas prima di rimuovere il regolatore della pressione del gas o il tubo del gas.
- ▶ Collegare il regolatore della pressione del gas o il tubo del gas alle bombole del gas solo manualmente. Non utilizzare utensili.
- ▶ Utilizzare esclusivamente regolatori della pressione del gas speciali muniti di valvola di sicurezza e pensati per l'uso nei veicoli. Altri tipi di regolatore della pressione del gas non sono ammessi e non sono sufficienti in caso di forti sollecitazioni.
- ▶ Utilizzare solamente bombole del gas da 11 kg o da 5 kg. Le bombole del gas da camping con valvola di non ritorno incorporata (bombole blu con contenuto max. di 2,5 o 3 kg) possono essere utilizzate in casi eccezionali ma solo con una valvola di sicurezza.
- ▶ Non bloccare mai le aperture di aerazione situate sul pavimento sotto le bombole del gas.
- ▶ Non ostruire mai l'accesso alle bombole del gas. Attenzione al cartello di avvertimento.



- ▷ I collegamenti a vite del regolatore della pressione del gas hanno una filettatura sinistrorsa.
- ▷ Per gli apparecchi a gas, la pressione del gas deve essere ridotta a 30 mbar.
- ▷ Collegare il regolatore della pressione del gas non regolabile sulla valvola del gas alla valvola di sicurezza.
Il regolatore della pressione del gas riduce la pressione del gas della bombola fino alla pressione di esercizio degli apparecchi a gas.
- ▷ Il servizio accessori mette a disposizione euro-set completi relativi alla ricarica delle bombole del gas o alle nuove bombole del gas.
- ▷ Informazioni presso i concessionari o il punto di assistenza.

8.3 Sostituire le bombole del gas

Il vano portabombole si trova sulla sinistra della parte posteriore del veicolo sotto il letto (Summit 600/640) o sulla destra della parte posteriore del veicolo sotto il letto (Summit 600 plus). Il gavone del gas è predisposto per due bombole del gas da 11 kg (Summit 600/640) o per una bombola del gas da 11 kg e una bombola del gas da 5 kg (Summit 600 plus).



- ▶ Durante la sostituzione delle bombole del gas non fumare e non accendere nessuna fiamma viva.
- ▶ Dopo aver cambiato le bombole del gas controllare se dagli attacchi fuoriesce del gas. Allo scopo spruzzare sugli attacchi lo speciale spray rileva-perdite. Questi prodotti sono disponibili presso i rivenditori di accessori.

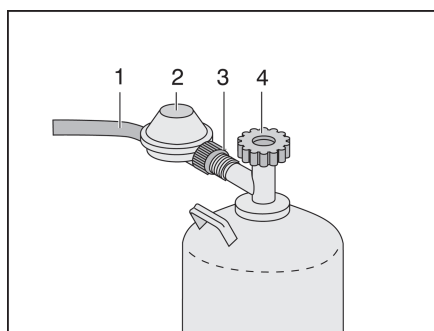
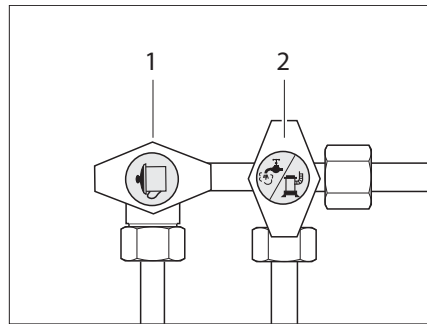


Fig. 47 Raccordo bombola del gas

- Chiudere la valvola principale di arresto (Fig. 47,4) della bombola del gas. Osservare la direzione della freccia.
- Tenere fermo il regolatore della pressione del gas (Fig. 47,2) e svitare il dado zigrinato (Fig. 47,3) (filettatura sinistrorsa).
- Rimuovere il regolatore della pressione del gas con il tubo del gas (Fig. 47,1).
- Allentare le cinghie di fissaggio ed estrarre la bombola del gas.
- Piazzare la bombola piena nel vano portabombole.
- Fissare la bombola del gas con le cinghie di fissaggio.
- Applicare il regolatore della pressione del gas (Fig. 47,2) con il tubo del gas (Fig. 47,1) sulla bombola del gas e serrare a mano il dado zigrinato (Fig. 47,3) (filettatura sinistrorsa).

8.4 Rubinetti di arresto del gas



- 1 Area di cottura
- 2 Riscaldamento/boiler

Fig. 48 Simboli dei rubinetti di arresto del gas

Nel veicolo, per ogni apparecchio a gas è installato un rubinetto di arresto del gas (Fig. 48).

I rubinetti di arresto del gas si trovano sotto il letto nella parte posteriore sinistra del veicolo.

8.5 Configurazione della bombola del gas nel vano portabombole durante la marcia

Durante la marcia, alla bombola del gas non deve essere collegata nessuna utenza. Prima di mettersi in marcia, le bombole del gas nel vano portabombole devono essere configurate come descritto qui di seguito.

Configurare le bombole del gas:

- Chiudere il rubinetto di arresto del gas della bombola del gas.
- Smontare il regolatore di pressione dalla bombola del gas e riporlo in un luogo sicuro.
- Applicare la calotta di protezione sulla bombola del gas (Fig. 50).

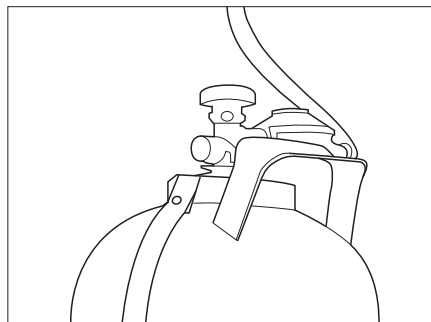


Fig. 49 Bombola del gas con veicolo fermo

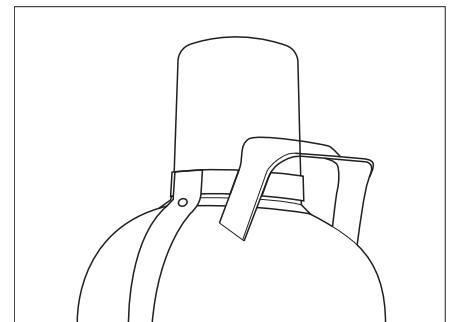


Fig. 50 Bombola del gas con veicolo in marcia



- ▷ Come opzione è disponibile l'impianto del gas a due bombole "Truma-Duo-Control CS".
- ▷ Per ulteriori informazioni consultare il rispettivo manuale di funzionamento del produttore.

9.1 Istruzioni di sicurezza generali



- ▶ Solo personale specializzato può lavorare sull'impianto elettrico.
 - ▶ Tutti gli apparecchi elettrici (p. es. radiotelefoni, radiotrasmittenti, televisori oppure DVD Player), montati successivamente nel veicolo e che vengono usati durante la marcia, devono presentare determinate caratteristiche: il marchio CE, l'omologazione CEM (compatibilità elettromagnetica) e l'omologazione "E1".
- Solo così è possibile garantire la sicurezza di funzionamento del veicolo durante la marcia. Altrimenti è possibile che l'airbag scatti o che l'elettronica di bordo venga disturbata.

Il veicolo è un sicuro luogo di permanenza durante i temporali (gabbia di Faraday). Per precauzione staccare il collegamento a 230 V e ritirare l'antenna per proteggere gli apparecchi elettrici.

9.2 Rete di bordo a 12 V



- ▷ Per separare **tutti** gli utenti elettrici a 12 V dall'alimentazione di tensione, separare la batteria dell'abitacolo dalla rete di bordo a 12 V. A questo scopo, a seconda del modello, azionare il fusibile principale oppure attivare la separazione della batteria sul pannello di controllo.

Se il veicolo non è collegato all'alimentazione a 230 V o se l'alimentazione a 230 V è spenta, la parte soggiorno viene alimentata dalla batteria dell'abitacolo con tensione continua a 12 V. La riserva di energia della batteria dell'abitacolo ha infatti un tempo limitato. Per questo motivo, non bisogna lasciare accese a lungo le utenze elettriche, ad esempio la radio o le lampade, senza l'alimentazione a 230 V.

L'alimentazione a 12 V può essere interrotta tramite l'interruttore principale 12 V del pannello di controllo. Il riscaldamento e lo scalino di ingresso elettrico continuano ad essere in stand-by.

Quando il motore del veicolo è acceso, la batteria dell'abitacolo e la batteria di avviamento vengono ricaricate mediante l'alternatore del veicolo.

Frigorifero a compressore

Il frigorifero funziona solo a 12 V.

9.2.1 Batteria dell'abitacolo



- ▷ Iniziare il viaggio solo con la batteria dell'abitacolo completamente carica. Provvedere quindi a caricare la batteria dell'abitacolo per almeno 20 ore prima di iniziare il viaggio.
- ▷ Durante il viaggio sfruttare ogni occasione per ricaricare la batteria dell'abitacolo.
- ▷ Dopo il viaggio, ricaricare la batteria dell'abitacolo per almeno 20 ore.
- ▷ Prima di un'inattività temporanea, ricaricare la batteria per almeno 20 ore.
- ▷ La scarica totale della batteria la danneggia in modo irreparabile.
- ▷ Per caricare la batteria dell'abitacolo, utilizzare esclusivamente il modulo caricabile installato.
- ▷ In caso di sovraccarico della batteria dell'abitacolo, subentrano danni irreparabili alla batteria stessa.

Lo stato di carica delle batterie dell'abitacolo può essere visionato sul pannello di controllo.

Ubicazione

La batteria dell'abitacolo è situata nella console sotto il sedile del passeggero.

Caricare tramite alimentazione a 230 V

Se il veicolo è collegato all'alimentazione a 230 V, la batteria dell'abitacolo e la batteria di avviamento vengono ricaricate tramite il modulo ricaricabile. La batteria di avviamento viene caricata con una carica di mantenimento. La corrente di carica viene adattata allo stato di carica della batteria. In questo modo un sovraccarico non risulta possibile.

Per sfruttare la piena potenza del modulo ricaricabile spegnere tutte le utenze elettriche durante la procedura di carica.

Caricare tramite motore del veicolo

Quando il motore del veicolo è acceso, la batteria dell'abitacolo e la batteria di avviamento vengono ricaricate mediante l'alternatore del veicolo. Se il motore del veicolo è spento, nel modulo ricaricabile le batterie vengono staccate l'una dall'altra automaticamente tramite un relais. In questo modo si evita che la batteria di avviamento venga scaricata da utenze elettriche dell'abitacolo. Ciò consente di mantenere intatta la capacità di avviamento del veicolo. Lo stato di carica della batteria dell'abitacolo o della batteria di avviamento può essere visionato sul pannello di controllo.

Sostituzione



- ▷ La batteria dell'abitacolo può essere sostituita solo da un rivenditore specializzato.

9.3 Caricabatteria



- ▷ Se possibile, lasciare sempre acceso il caricabatteria (tranne che per interventi di manutenzione o quando si rimuove la batteria di bordo).
- ▷ Durante il funzionamento, il caricabatteria si scalda. Se la batteria è completamente scarica, è possibile che scatti il fusibile termico, spegnendo l'apparecchio per un breve periodo. Dopo la fase di raffreddamento, il caricabatteria si riaccende da solo.

Caricabatteria

A seconda del modello, l'impianto elettrico, compreso il caricabatteria, si trova sotto la ribalta anteriore del sedile del conducente o sul lato anteriore del divanetto.

Batteria dell'abitacolo

La batteria dell'abitacolo si trova sotto il sedile del passeggero.

Se la spia si accende, significa che l'apparecchio è pronto per entrare in funzione. Di serie, il veicolo è dotato di una batteria nell'abitacolo.

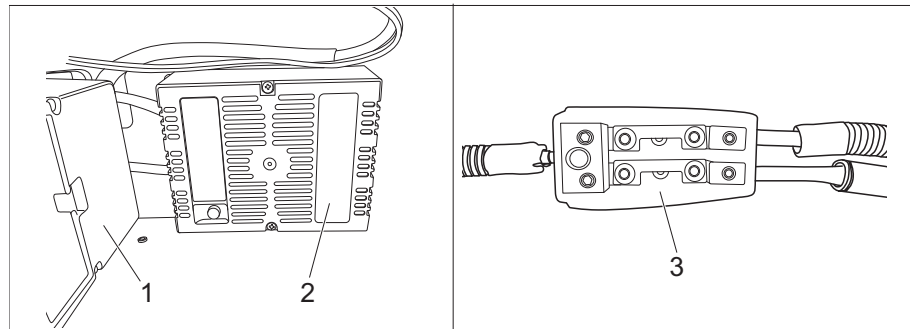


Fig. 51 Interruttore di sicurezza a 230 V e caricabatteria

- 1 Interruttore di sicurezza a 230 V
- 2 Caricabatteria
- 3 Fusibile principale (due lamelle fusibili a 40 A)

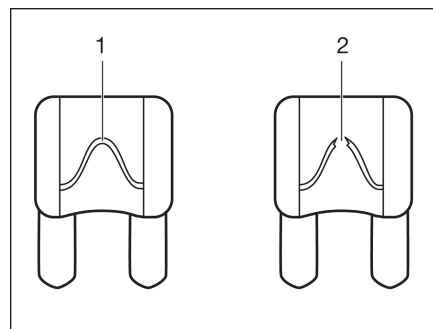
9.4 Fusibili



- ▶ Sostituire i fusibili guasti solo dopo aver individuato ed eliminato la causa del guasto.
- ▶ Sostituire i fusibili guasti solo dopo aver disattivato l'alimentazione elettrica.
- ▶ Non cortocircuitare e non riparare mai i fusibili.

9.4.1 Fusibili a 12 V

Le utenze dell'abitacolo allacciate all'alimentazione a 12 V sono protette da propri fusibili.



- 1 Elemento fusibile non danneggiato
- 2 Elemento fusibile interrotto

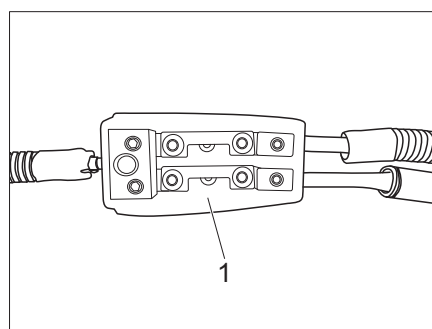
Fig. 52 Fusibile a 12 V

È possibile riconoscere un fusibile intatto a 12 V dall'elemento fusibile non danneggiato. Se l'elemento fusibile è interrotto, cambiare il fusibile.

Prima di sostituire i fusibili, apprendere la funzione, il valore e il colore dei fusibili interessati dalle indicazioni seguenti. Quando si sostituiscono i fusibili, utilizzare unicamente fusibili piatti con i valori indicati successivamente.

Fusibili nella batteria dell'abitacolo

I fusibili sono montati accanto alla batteria dell'abitacolo.



1 Due lamelle fusibili a 40 A

Fig. 53 Fusibili nella batteria dell'abitacolo

Fusibile della toilette a cassetta

Per informazioni sulla sostituzione del fusibile consultare le istruzioni per l'uso separate.

9.4.2 Interruttore di sicurezza a 230 V

La rete elettrica a 230 Volt (collegamento esterno) è dotata di un interruttore di sicurezza (Fig. 54). Questo serve soprattutto alla protezione di linea. A seconda del modello, la scatola dei fusibili si trova sotto la ribalta anteriore del sedile del conducente o sul lato anteriore del divanetto. L'interruttore di sicurezza interviene in caso di cortocircuito o sovraccarico nella rete di linea. L'interruttore differenziale viene portato tramite la linea di alimentazione della rete esterna. Secondo la direttiva UE, un interruttore differenziale dovrebbe essere disponibile in ogni rete di alimentazione. Per motivi di sicurezza, l'interruttore differenziale dovrebbe essere controllato ad ogni nuovo punto di alimentazione.

Se l'interruttore di sicurezza interviene durante il funzionamento, è necessario determinarne la causa ed eliminarla, scollegando il rispettivo apparecchio dall'alimentazione. In caso di dubbi, contattare un elettricista qualificato o il reparto assistenza del rivenditore.

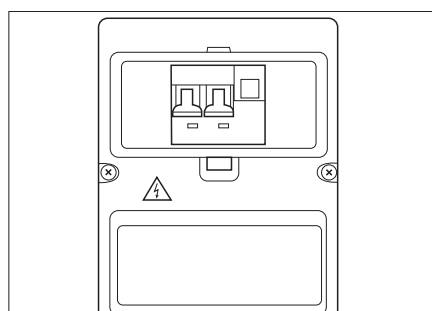


Fig. 54 Interruttore di sicurezza a 230 V

9.4.3 Fusibili a 12 Volt per utenze

Si utilizzano solo fusibili a spina standardizzati di diverso amperaggio. Questi fusibili sono generalmente utilizzati nel settore automobilistico. Per sostituire un fusibile difettoso, estrarlo dal supporto e sostituirlo con uno identico (amperaggio e colore). I fusibili di ricambio sono disponibili presso qualsiasi stazione di servizio.

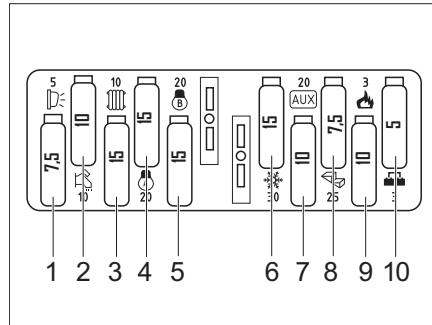


Fig. 55 Fusibili a 12 Volt nella scatola modulare (fig. simile)



- ▷ Gli amperaggi dei fusibili sono indicati nella tabella seguente. I valori specificati dei fusibili si riferiscono alla dotazione di fabbrica del veicolo. Eventuali modifiche possono essere effettuate solo da personale qualificato.

N. fusibile	Amperaggio	Utenze
1	5 A	Elemento di comando frigorifero (scatola modulo interruttori)
2	15 A	Pompa dell'acqua
3	15 A	Presa aggiuntiva 12 V/USB
4	15 A	Cerchio luminoso A = luce cucina, presa a 12 V cucina
5	15 A	Cerchio luminoso B = luce bagno, presa a 12 V bagno
6	15 A	Frigorifero
7	10 A	Riscaldamento
8	7,5 A	Pacchetto invernale Illuminazione Heki Pannello di controllo 12 V
9	10 A	Accensione piezoelettrica Chiusura assistita
10	3 A	Booster D+

9.5 Pannello di controllo PC220



▷ Per ulteriori informazioni consultare le istruzioni per l'uso separate.

Pannello di controllo

Il pannello di controllo si trova sopra il divanetto nella zona dell'abitacolo. Serve a controllare l'impianto elettrico di bordo e fornisce una panoramica dello stato delle apparecchiature operative.

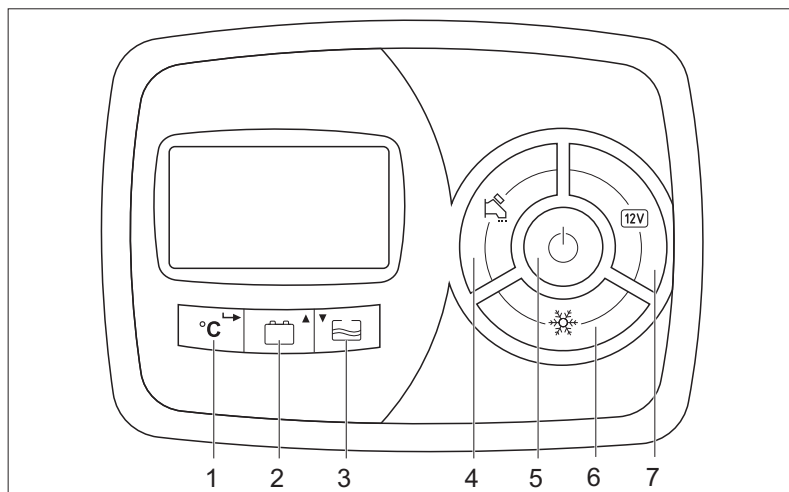


Fig. 56 Visualizzazione principale pannello di controllo

- 1 Tasto TEMP/PROG per il monitoraggio della temperatura interna ed esterna e per la programmazione del sistema
- 2 Tasto per il monitoraggio della tensione della batteria dell'abitacolo e del veicolo e per la programmazione
Valori di riferimento (non durante la carica):
12,9 Volt = carica completa
12,6 Volt = 75 % di carica
12,3 Volt = 50 % di carica
- 3 Tasto per il monitoraggio del livello del serbatoio dell'acqua potabile in “%” e per la programmazione
- 4 Pulsante per l'attivazione della pompa dell'acqua
- 5 Interruttore principale On / Off
- 6 Compressore frigorifero
- 7 Pulsante per l'attivazione dell'illuminazione

9.5.1 Visualizzazione principale pannello di controllo

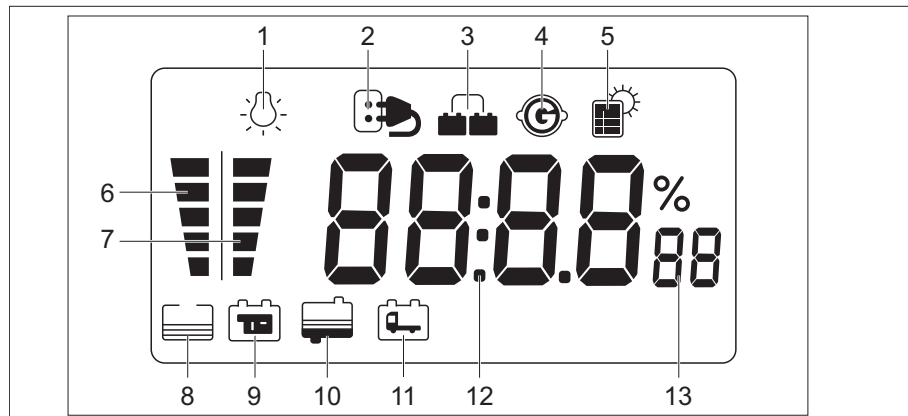


Fig. 57 Visualizzazione principale pannello di controllo

- 1 Segnala che è attiva la protezione da scarica profonda
- 2 Visualizzazione collegamento di rete a 230 Volt
- 3 Visualizzazione della carica della batteria tramite motore o rete esterna
- 4 Visualizzazione di motore avviato
- 5 Segnala la carica tramite il pannello solare (solo con regolatore di carica BCE)
- 6 Visualizzazione della quantità di riempimento del serbatoio dell'acqua potabile
- 7 Visualizzazione della carica della batteria dell'abitacolo
- 8 Il simbolo lampeggiante indica che il serbatoio dell'acqua potabile è vuoto
- 9 Il simbolo lampeggiante indica che la batteria dell'abitacolo è scarica
- 10 Il simbolo lampeggiante indica che il serbatoio delle acque grigie è pieno
- 11 Il simbolo lampeggiante indica che la batteria del veicolo è scarica
- 12 Visualizzazione del tempo o della funzione selezionata
- 13 Visualizzazione delle unità di misura

9.6 Pannello di controllo PC110-HE



▷ Per ulteriori informazioni consultare le istruzioni per l'uso separate.

Pannello di controllo

Il pannello di controllo si trova sopra la porta scorrevole nella zona dell'abitacolo. Serve a controllare l'impianto elettrico di bordo e fornisce una panoramica dello stato delle apparecchiature operative.

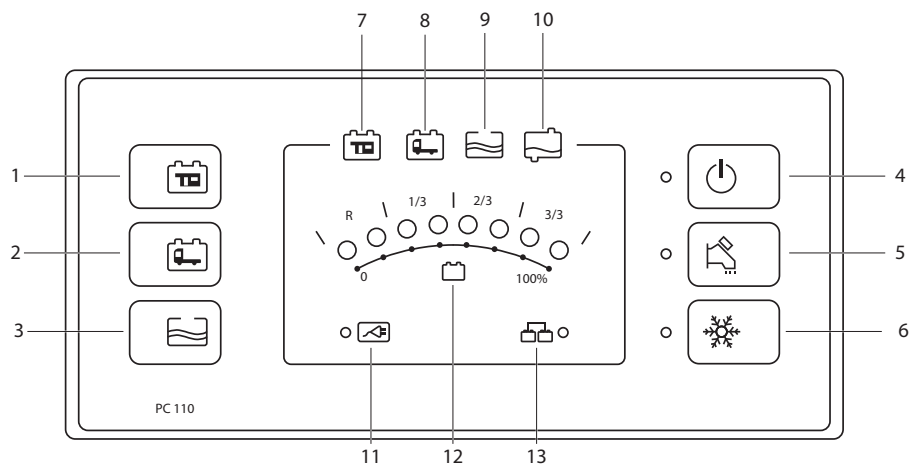


Fig. 58 Pannello di controllo (PC110-HE)

- 1 Tasto per il monitoraggio della batteria delle utenze
- 2 Tasto per il monitoraggio della batteria del veicolo
- 3 Tasto per il monitoraggio del serbatoio dell'acqua potabile
- 4 Interruttore principale
All'accensione: Test funzionale di tutti i diodi luminosi (tranne 6, 11 e 13)
Lampeggio: Batteria delle utenze quasi scarica, protezione da scarica profonda sta per attivarsi (tutte le utenze a 12 V vengono disattivate)
- 5 Tasto per la pompa dell'acqua (comando del relè della pompa)
- 6 Tasto per il frigorifero
- 7 Tasto di allarme per la batteria delle utenze (< 11 V)
Lampeggio: Batteria delle utenze scarica
- 8 Tasto di allarme per la batteria del veicolo (< 12 V)
Lampeggio: Batteria del veicolo scarica
- 9 Tasto di allarme del serbatoio dell'acqua potabile
Lampeggio: Serbatoio dell'acqua potabile vuoto
- 10 Tasto di allarme del serbatoio delle acque grigie
Lampeggio: Serbatoio delle acque grigie pieno
- 11 Tasto di segnalazione del collegamento alla rete a 230 V
- 12 Indicatore LED:
Controllo di tensione della batteria del veicolo e delle utenze in %
Livello del serbatoio dell'acqua potabile
- 13 Tasto di segnalazione per la carica della batteria delle utenze tramite l'alternatore

10.1 Note generali



- ▷ Dopo 30 anni è necessario sostituire gli scambiatori di calore del riscaldamento ad aria calda Truma. Solo il produttore del riscaldamento oppure un'officina specializzata autorizzata può sostituire lo scambiatore di calore. Il gestore del riscaldamento deve autorizzare la sostituzione.
- ▷ Per sicurezza, i pezzi di ricambio per apparecchi di riscaldamento devono essere conformi alle indicazioni del produttore ed essere approvati da quest'ultimo. Questi pezzi di ricambio devono essere montati solo dal produttore dell'apparecchio oppure da un'officina specializzata autorizzata.



- ▷ Per ulteriori informazioni consultare le istruzioni per l'uso dell'apparecchio montato specifico.

A seconda della versione, il veicolo è dotato di apparecchi montati quali il riscaldamento, il boiler, l'area cottura e il frigorifero.

In queste istruzioni per l'uso sono descritti solo l'uso e le particolarità degli apparecchi montati.

Prima di mettere in funzione un apparecchio montato e funzionante a gas è necessario aprire la valvola principale di arresto della bombola del gas e il rubinetto di arresto del gas corrispondente.

10.2 Riscaldamento



- ▶ Non lasciar mai fuoriuscire gas incombusto per pericolo di esplosione.
- ▶ Durante il rifornimento di carburante, durante il trasporto su traghetti e quando il veicolo è in garage non azionare mai al suo interno il riscaldamento con funzionamento a gas. Pericolo di esplosione!
- ▶ In ambienti chiusi (p. es. garage) non far funzionare mai il riscaldamento con gas. Pericolo di avvelenamento e di asfissia!



- ▷ La ventola di ricircolo dell'aria si accende automaticamente quando un riscaldamento ad aria calda viene messo in funzione e durante il funzionamento viene spenta e riaccesa automaticamente mediante la centralina del termostato. La batteria dell'abitacolo è perciò estremamente sollecitata, se il veicolo non è collegato con un'alimentazione esterna a 230 V. Tenere presente che la batteria dell'abitacolo ha solo una riserva di energia limitata.

Prima messa in funzione

Quando il riscaldamento viene acceso per la prima volta, si sviluppa brevemente fumo ed odore. Regolare subito il riscaldamento sul livello massimo con l'interruttore di comando. Aprire finestre e porte ed aerare bene. Dopo poco tempo il fumo e gli odori scompaiono da soli.

10.2.1 Come riscaldare correttamente

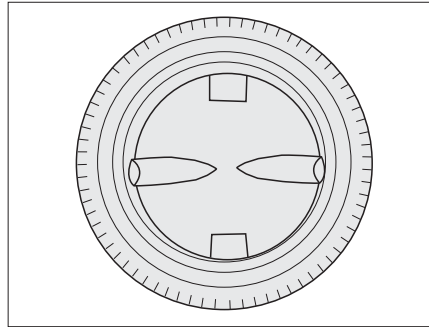


Fig. 59 Bocchetta di uscita dell'aria

Distribuzione dell'aria calda

Nel veicolo sono montate diverse bocchette di uscita dell'aria (Fig. 59). Dei tubi mandano l'aria calda alle bocchette di uscita dell'aria. Ruotare le bocchette di uscita dell'aria in modo che l'aria calda venga inviata nell'area desiderata. Per evitare correnti d'aria, chiudere le bocchette di uscita dell'aria sul cruscotto e posizionare su ricircolo la distribuzione dell'aria del veicolo di base.

Regolazione delle bocchette di uscita dell'aria

- Completamente aperte: massimo flusso di aria calda
- Aperte a metà o in parte: flusso di aria calda ridotto

Se 5 bocchette sono completamente aperte, da ognuna di esse fuoriuscirà una quantità di aria calda ridotta. Se invece sono aperte solo 3 bocchette, da ognuna di esse fuoriuscirà una quantità superiore di aria calda.

10.2.2 Riscaldamento ad aria calda Truma Combi



- ▶ Pericolo di avvelenamento per presenza di gas di scarico in ambienti chiusi (ad esempio garage, officina)!

Se l'autocaravan viene parcheggiato in ambienti chiusi:

- ▶ Chiudere la mandata di combustibile (gas o gasolio) al riscaldamento.
- ▶ Disattivare (OFF) il timer dell'elemento di regolazione.
- ▶ Spegnerne il riscaldamento con l'elemento di comando.



- ▷ Non usare come gavone lo spazio sopra e dietro il sistema di riscaldamento.



- ▷ Per ulteriori informazioni consultare le istruzioni per l'uso separate del produttore.

10.3 Boiler



- ▶ Non lasciar mai fuoriuscire gas incombusto per pericolo di esplosione.
- ▶ Durante il rifornimento di carburante, durante il trasporto su traghetti e quando il veicolo è in garage non azionare mai al suo interno il boiler con funzionamento a gas. Pericolo di esplosione!
- ▶ In ambienti chiusi (p. es. garage) non far funzionare mai il boiler con gas. Pericolo di avvelenamento e di asfissia!
- ▶ L'acqua nel boiler può essere riscaldata a 60 °C. Pericolo di scottatura!



- ▷ Non far mai funzionare il boiler senza acqua.
- ▷ Se non è in funzione svuotare il boiler in caso di pericolo di gelo.
- ▷ Impiegare il boiler alla massima temperatura solamente quando è necessaria una grande quantità di acqua calda. In questo modo il boiler viene protetto dal rischio di calcificazione.



- ▷ Non impiegare l'acqua del boiler come acqua potabile.

10.3.1 Valvola di sicurezza/di scarico

Il boiler è dotato di una valvola di sicurezza/di scarico (Fig. 60). La valvola di sicurezza/di scarico impedisce che l'acqua congeli nel boiler in presenza di basse temperature esterne, quando il riscaldamento dell'autocaravan non è acceso. La valvola di sicurezza/di scarico è montata vicino al riscaldamento o nei vani portaoggetti a pavimento sotto il tavolo.



- ▷ Aprire la valvola di sicurezza/di scarico e svuotare il boiler quando il veicolo non viene utilizzato per lungo tempo.
- ▷ Con temperature inferiori a 3 °C, si apre automaticamente la valvola di sicurezza/di scarico. Prima di riempire il boiler accendere il riscaldamento dell'abitacolo ed aspettare che la temperatura della valvola di sicurezza/di scarico salga sopra circa 7 °C. Solo a questo punto la valvola di sicurezza/di scarico può essere richiusa.
- ▷ La valvola di sicurezza/di scarico non protegge dal gelo la pompa dell'acqua e le rubinetterie dell'acqua.



- ▷ Il bocchettone di scarico della valvola di sicurezza/di scarico deve essere sempre pulito (p. es. senza ghiaccio, foglie).

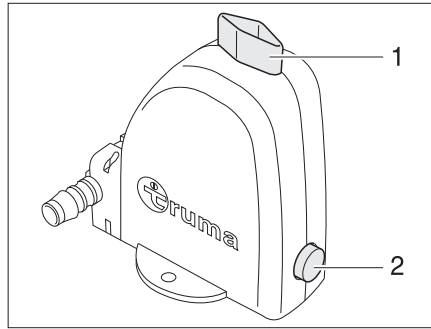


Fig. 60 Valvola di sicurezza/di scarico del boiler

10.3.2 Riempimento/svuotamento del boiler

Il boiler viene alimentato con l'acqua del serbatoio dell'acqua.

Riempimento del boiler con acqua:

- Accendere l'alimentazione a 12 V sul pannello di controllo.
- Chiudere la valvola di sicurezza/di scarico. A tal fine ruotare la manopola verticalmente rispetto alla valvola di sicurezza/di scarico (Fig. 60,1) e premere verso l'interno il bottone automatico (Fig. 60,2).
- Posizionare tutti i rubinetti dell'acqua su "Caldo" e aprirli. La pompa dell'acqua si inserisce. Tutte le tubature di acqua calda si riempiono di acqua.
- Lasciare aperti i rubinetti dell'acqua fino a che l'acqua fuoriesce senza bolle d'aria. Solo in questo modo è assicurato che il boiler sia pieno di acqua.
- Chiudere tutti i rubinetti dell'acqua.

Svuotamento del boiler:

- Spegner il boiler dell'acqua calda sul pannello di controllo Truma.
- Aprire la valvola di sicurezza/di scarico. A tal fine ruotare la manopola (Fig. 60,1) nel senso della lunghezza della valvola di sicurezza/di scarico. Il bottone automatico (Fig. 60,2) scatta fuori. Il boiler viene svuotato verso l'esterno tramite la valvola di sicurezza/di scarico.
- Verificare che tutta l'acqua contenuta nel boiler sia fuoriuscita (circa 10 litri).



- ▷ Per ulteriori informazioni consultare le istruzioni per l'uso separate "Boiler".

10.4 Fornello a gas



- ▶ Non lasciar mai fuoriuscire gas incombusto per pericolo di esplosione.
- ▶ Prima di mettere in funzione l'area cottura, provvedere ad una aerazione adeguata. Aprire finestre o oblò.
- ▶ Non utilizzare il fornello a gas come riscaldamento.
- ▶ Quando si maneggiano pentole, padelle e oggetti simili bollenti, servirsi di guanti o di presine. Pericolo di lesioni!
- ▶ Durante l'accensione e quando il fornello a gas è in funzione non si devono trovare sostanze combustibili o facilmente infiammabili come canovacci per asciugare piatti, tovaglioli, ecc. nelle vicinanze del fornello a gas. Pericolo d'incendio!



- ▶ L'accensione deve essere visibile dall'alto e non deve essere coperta da pentole.
- ▶ La copertura del fornello a gas viene chiusa a seconda del modello per mezzo di molle. Durante la chiusura sussiste pericolo di lesioni!



- ▷ Non utilizzare la copertura di vetro del fornello a gas come campo di cottura.
- ▷ Non chiudere la copertura del fornello a gas mentre il fornello a gas è in funzione.
- ▷ Non esercitare pressione sulla copertura del fornello a gas quando è chiusa.
- ▷ Non collocare pentole ad alta temperatura sulla copertura del fornello a gas.
- ▷ Dopo aver cucinato tenere la copertura del fornello a gas aperta finché i bruciatori non hanno emesso tutto il calore. Altrimenti la lastra di vetro potrebbe andare in frantumi.



- ▷ Utilizzare soltanto pentole e padelle il cui diametro è adatto alla griglia dei bruciatori del fornello a gas.
- ▷ Quando la fiamma si spegne, la valvola di sicurezza chiude autonomamente l'alimentazione del gas.
- ▷ Per ulteriori informazioni consultare le istruzioni per l'uso separate "Fornello a gas".

Il blocco cucina del veicolo è dotato di un fornello a gas a 2 fiamme.

Accensione:

- Aprire la valvola principale di arresto della bombola del gas e il rubinetto di arresto del gas "Area di cottura".
- Aprire la copertura del fornello a gas.
- Ruotare il pomello girevole dell'impianto a fiamma libera desiderato in posizione accesa (fiamma alta).
- Premere il pomello girevole e mantenerlo premuto.
- Accendere il bruciatore con un accendigas, un fiammifero o con altri strumenti adatti.
- Dopo l'accensione della fiamma tenere premuto il pomello girevole per ca. 10 - 15 secondi, fino a quando la valvola di sicurezza non riesce ad alimentare da sola il gas.
- Rilasciare il pomello girevole e ruotarlo sulla posizione desiderata.
- Se non si riesce ad accendere, ripetere la procedura dall'inizio.

Spegnimento:

- Ruotare il pomello girevole sulla posizione 0. La fiamma si spegne.
- Chiudere il rubinetto di arresto del gas "Area cottura" e la valvola principale di arresto della bombola del gas.

10.5 Frigorifero



- ▷ Per ulteriori informazioni consultare le istruzioni per l'uso separate.

11.1 Alimentazione idrica, note generali



- ▶ Riempire il serbatoio dell'acqua solo con acqua potabile.
- ▶ Dopo poco tempo l'acqua presente nel serbatoio dell'acqua o nelle tubature diventa imbevibile. Perciò prima di ogni utilizzo del veicolo risciacquare con parecchi litri d'acqua potabile le tubature e il serbatoio dell'acqua. A tal fine aprire tutti i rubinetti dell'acqua. Dopo aver utilizzato il veicolo svuotare completamente il serbatoio dell'acqua e le tubature.



- ▷ Se il veicolo non viene utilizzato per vari giorni o non viene riscaldato in caso di pericolo di gelo, svuotare l'intero impianto idrico. Lasciare aperti i rubinetti dell'acqua in posizione centrale. Lasciare aperti la valvola di sicurezza/di scarico (se presente) e tutti i rubinetti di scarico. In questo modo si evitano danni a causa del gelo agli apparecchi montati e al veicolo e depositi negli elementi costruttivi acquiferi.
- ▷ Se manca l'acqua, la pompa dell'acqua può surriscaldarsi e danneggiarsi. Non far mai funzionare la pompa dell'acqua quando il serbatoio dell'acqua è vuoto.

Il veicolo è equipaggiato con un serbatoio incorporato per l'acqua.

Una pompa elettrica pompa l'acqua ai singoli punti di presa. Aprendo un rubinetto dell'acqua si accende automaticamente la pompa dell'acqua che trasporta l'acqua al punto di erogazione.

Il serbatoio delle acque grigie raccoglie le acque grigie. Sul pannello di controllo è possibile visualizzare i livelli nei serbatoi dell'acqua o delle acque grigie.



- ▷ Prima di utilizzare le rubinetterie dell'acqua, è necessario inserire l'alimentazione a 12 V sul pannello di controllo. In caso contrario la pompa dell'acqua non funziona.
- ▷ L'impianto di alimentazione dell'acqua è conforme allo standard tecnico 03/2009 (direttiva 2002/72/CE).

11.2 Svuotamento dell'impianto idrico

Se l'impianto idrico non viene utilizzato per periodi lunghi, soprattutto in inverno, è necessario svuotarlo completamente.

Svuotamento:

- Aprire tutti i rubinetti dell'acqua in posizione centrale e lasciarli aperti. Eventualmente pulire con aria compressa.
- Aprire le valvole di scarico del boiler e del serbatoio dell'acqua potabile e lasciarle aperte.

11.2.1 Svuotamento del serbatoio dell'acqua potabile



- ▷ Se possibile, cambiare l'acqua del serbatoio dell'acqua potabile ogni 3 o 4 giorni, poiché i batteri si formano già dopo pochi giorni.
- ▷ Quando il veicolo è incustodito, assicurarsi che il coperchio del bocchettone di riempimento dell'acqua sia sempre chiuso.

Apertura di scarico

L'apertura di scarico per il serbatoio dell'acqua potabile si trova nella posizione più bassa del serbatoio.

Serbatoio dell'acqua potabile

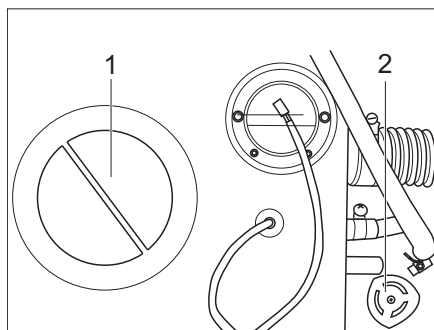
Il serbatoio dell'acqua potabile si trova a destra o a sinistra nella zona posteriore sotto il letto.

Apertura del serbatoio dell'acqua potabile:

- Rimuovere il materasso.
- Aprire lo sportello di accesso al vano del serbatoio.

Svuotamento del serbatoio dell'acqua potabile:

- Assicurarsi che la pompa dell'acqua sia spenta.
- Ruotare la manopola per svuotare il serbatoio (Fig. 61,1) verso sinistra, fino a quando non si incontra una leggera resistenza. L'acqua potabile si scarica fino a 20 litri
- Continuare a ruotare la manopola (Fig. 61,1) verso sinistra. Il serbatoio viene svuotato completamente.
- Per chiudere lo scarico, ruotare la manopola verso destra fino a battuta (Fig. 61,1). Se il contenuto del serbatoio è inferiore al 30%, all'apertura della manopola il serbatoio viene svuotato immediatamente e completamente.



- 1 Apertura per la pulizia
- 2 Manopola per svuotare il serbatoio

Fig. 61 Serbatoio dell'acqua potabile

Aprire le aperture per la pulizia:

- Svitare e rimuovere le aperture di pulizia (Fig. 62). A questo punto è possibile accedere all'apertura di scarico.
- Pulire il serbatoio con detersivi disponibili in commercio.
- Dopo la pulizia, chiudere entrambe le aperture.

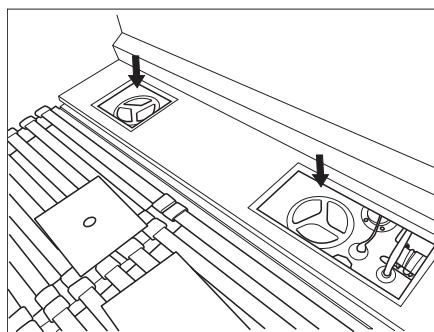


Fig. 62 Aperture di pulizia del serbatoio dell'acqua potabile (fig. simile)

11.2.2 Svuotamento del serbatoio delle acque grigie



- ▷ Non versare mai le feci nel serbatoio delle acque grigie.
- ▷ Poiché i solidi possono accumularsi nel serbatoio delle acque grigie attraverso gli scarichi del lavandino, il serbatoio va pulito regolarmente.

Capacità

Il serbatoio dell'acqua ha una capienza di 100 l.

Il serbatoio delle acque grigie sistemato sotto il pavimento del veicolo.

Il raccordo di scarico si trova sul lato destro del veicolo davanti alla ruota posteriore.

Il livello di riempimento del serbatoio delle acque grigie è indicato sul pannello di controllo. Se il serbatoio è pieno per circa l'80%, il relativo simbolo sul pannello di controllo lampeggia e viene emesso un segnale acustico.

Svuotamento del serbatoio delle acque grigie:

- Inserire la chiave del serbatoio (Fig. 64) nel dispositivo di scarico (Fig. 63,1).
- Per aprire il rubinetto di scolo delle acque grigie ruotare la chiave del serbatoio (Fig. 64) di un quarto di giro in senso antiorario (Fig. 65).
- Svuotare completamente il serbatoio delle acque grigie.
- Per chiudere il rubinetto di scolo delle acque grigie ruotare la chiave del serbatoio (Fig. 64) in senso orario fino alla battuta.

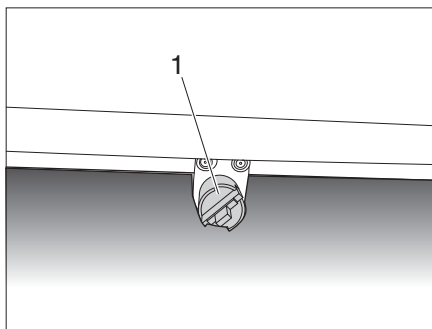


Fig. 63 Scarico del serbatoio delle acque grigie

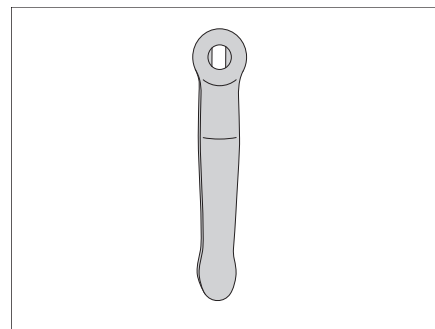


Fig. 64 Chiave del serbatoio

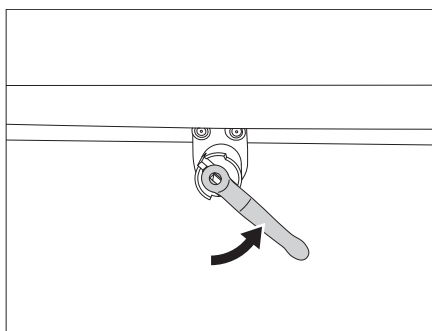


Fig. 65 Aprire il rubinetto di scolo delle acque grigie

11.2.3 Serbatoio delle acque grigie con rubinetto a sfera (opzionale)

L'interruttore per la valvola di scarico elettrica si trova nello sportello di servizio della toilette a cassetta. Attenersi alle istruzioni per l'uso del costruttore.

11.2.4 Riempimento del serbatoio dell'acqua potabile



► Quando si riempie il serbatoio dell'acqua, rispettare la massa tecnicamente ammessa del veicolo.



- ▷ Non riempire il serbatoio dell'acqua potabile fino a farlo traboccare.
- ▷ Assicurarsi che entrambe le aperture di servizio del serbatoio dell'acqua siano ben chiuse e a prova di tenuta. Controllare e mantenere regolarmente le guarnizioni delle aperture di servizio.
- ▷ Se manca l'acqua, la pompa dell'acqua può surriscaldarsi e danneggiarsi. Non far mai funzionare la pompa dell'acqua quando il serbatoio dell'acqua è vuoto.
- ▷ Se il veicolo non viene utilizzato per vari giorni o non viene riscaldato in caso di pericolo di gelo, svuotare l'intero impianto idrico. Lasciare aperti i rubinetti dell'acqua in posizione centrale. Lasciare aperti la valvola di sicurezza/di scarico (se presente) e tutti i rubinetti di scarico. In questo modo si evitano danni a causa del gelo agli apparecchi montati e al veicolo e depositi negli elementi costruttivi acquiferi.



- ▷ Durante la fase di riempimento del serbatoio dell'acqua, sul pannello di controllo si può controllare la quantità d'acqua.

Bocchettone di riempimento dell'acqua potabile

Il bocchettone di riempimento del serbatoio dell'acqua potabile si trova nella zona posteriore del veicolo sul lato del passeggero o sul lato del conducente.

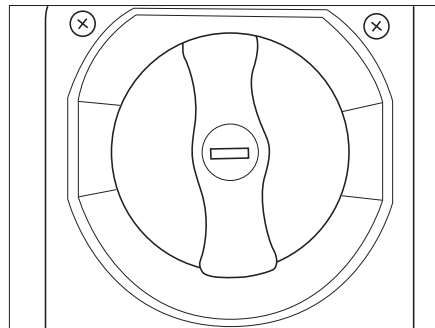


Fig. 66 Apertura di riempimento del serbatoio dell'acqua potabile

Riempimento del serbatoio dell'acqua potabile:

- Sistemare il veicolo in posizione orizzontale.
- Assicurarsi che l'apertura di scarico all'interno del serbatoio dell'acqua potabile (Fig. 61), il rubinetto di scolo delle acque grigie (Fig. 63,1) e la valvola di sicurezza del boiler per l'acqua calda siano chiusi.
- Aprire lo sportellino. Aprire il coperchio con la chiave di montaggio e ruotarlo di mezzo giro in senso antiorario, esercitando una leggera pressione.
- Estrarre la chiave. Un breve clic indica che il bloccaggio del coperchio è aperto. Svitare il coperchio di mezzo giro in senso antiorario (chiusura a baionetta).

- Riempire il serbatoio dell'acqua potabile con un tubo adatto o una tanica attraverso l'apposita apertura di riempimento (Fig. 66).
Il serbatoio dell'acqua potabile è dotato di un dispositivo di troppopieno. Quando il serbatoio è pieno, l'acqua in eccesso fuoriesce da sotto il veicolo.
- Quando il serbatoio dell'acqua pulita è pieno al 100%, riavvitare il coperchio, chiudere e chiudere lo sportellino.

11.3 Messa in funzione dell'alimentazione idrica

Messa in funzione dell'alimentazione idrica:

- Accendere il pannello di controllo con l'interruttore principale.
- Inserire la pompa dell'acqua sul pannello di controllo.
La spia di controllo indica il funzionamento.
- Aprendo il rubinetto dell'acqua in posizione "caldo" (punto rosso), il boiler e le tubazioni vengono riempite con acqua proveniente dal serbatoio dell'acqua potabile. Assicurarsi che la temperatura interna del veicolo sia superiore ai +5 °C, per evitare che risponda il sensore del gelo del boiler.
- Il riempimento del boiler richiede alcuni minuti.
- Se l'acqua scorre senza bolle d'aria, significa che il boiler è pieno. L'acqua che così viene a mancare nel serbatoio dell'acqua potabile può essere ricaricata.

11.4 Impianto idrico



- ▷ L'impianto idrico non è un impianto a pressione.

Per individuare eventuali perdite, l'impianto idrico e i punti di presa in cucina, nel bagno, nella doccia e nella toilette devono essere controllati regolarmente, soprattutto all'inizio della stagione.

Aprendo i vari rubinetti dell'acqua (cucina e bagno) o tirando lo sciacquone si attiva la pompa dell'acqua tramite microinterruttori. La pompa è del tipo autoa-descante. Per azionare l'impianto idrico, il pannello di controllo deve essere acceso e l'alimentazione idrica attivata.

11.4.1 Pacchetto invernale (accessorio speciale)



- ▷ A basse temperature vi è il rischio di congelamento di tutte le tubazioni dell'acqua e del boiler per l'acqua calda.
- ▷ Poiché l'involucro riscaldante consuma molta energia, è necessario collegarlo alla rete esterna (230 Volt).

Con il pacchetto invernale disponibile come accessorio speciale, il veicolo è adatto per l'inverno fino a una temperatura esterna di massimo -10 °C, contemporaneamente ad una temperatura interna dai +18 °C ai +20 °C.

Il serbatoio delle acque grigie è dotato di un involucro riscaldante che, se acceso, ne impedisce il congelamento.

In caso di pericolo di gelo, portare l'interruttore del riscaldamento del serbatoio sul pannello di controllo in posizione "On".

L'involucro riscaldante è regolato da un termostato e si spegne una volta raggiunta una temperatura di +5 °C.

11.5 Toilette a cassetta



▷ Per ulteriori informazioni consultare le istruzioni per l'uso separate.

11.5.1 Messa in funzione della toilette a cassetta



- ▷ Non aggiungere mai liquido sanitario attraverso il cursore o la vaschetta della toilette.
- ▷ Non usare la forza quando si inserisce il serbatoio fecale. Potrebbe essere gravemente danneggiato.

Messa in funzione:

- Tirare verso l'alto la linguetta di bloccaggio.
- Tirare il serbatoio fecale verso l'esterno fino a battuta ribaltandolo leggermente. Rimuovere completamente il serbatoio.
- Mettere il serbatoio in posizione verticale e ruotare il bocchettone di scarico verso l'alto.
- Ruotare il coperchio con il dosatore all'interno del bocchettone di scarico e versare la quantità specificata di liquido sanitario nel serbatoio fecale. Aggiungere due litri di acqua in modo che il fondo del serbatoio fecale sia completamente coperto.
- Riavvitare il dosatore sul bocchettone di scarico. Riportare il bocchettone di scarico nella posizione originale.
- Rimettere il serbatoio fecale nella posizione originale attraverso lo sportello.
- Assicurarsi che il serbatoio fecale sia bloccato con l'apposita linguetta. Chiudere lo sportello di servizio.

11.5.2 Utilizzo della toilette a cassetta




- ▷ Non lasciare acqua nella vaschetta quando la toilette non è in uso.
- ▷ Il contenuto fecale della toilette non deve mai essere scaricato nella rete fognaria pubblica e dell'acqua piovana, il fluido sanitario contiene sostanze chimiche.
- ▷ Non premere il pulsante di ventilazione finché il bocchettone di scarico non è rivolto verso il basso.
- ▷ A seconda del modello, il raggio di rotazione della toilette può variare. Assicurarsi che non entri in collisione con la parete o con altri componenti.

Comando:

- Ruotare la vaschetta della toilette nella posizione desiderata.
- Premere il pulsante di risciacquo o aprire il cursore per far scorrere un po' d'acqua nella vaschetta.
- Dopo l'utilizzo della toilette a cassetta, aprire il cursore (se ancora chiuso) e premere il pulsante di risciacquo per sciacquare la toilette.
- Dopo aver tirato l'acqua chiudere il cursore.

- Svuotamento:**
- Al più tardi, il serbatoio fecale deve essere svuotato quando si accende l'indicatore LED. Si consiglia di svuotare il serbatoio fecale sin da prima. L'indicatore LED si accende quando il serbatoio fecale contiene più di 15 litri. A partire da questo momento, la capacità residua è di 2 litri (\pm 5 utilizzi).
 - Assicurarsi che il cursore sia chiuso. Aprire lo sportello di servizio all'esterno del veicolo. Tirare verso l'alto la linguetta di bloccaggio e rimuovere il serbatoio fecale.
 - Utilizzare le impugnature per trasportare il serbatoio in una toilette normale o in un'altra stazione di smaltimento autorizzata. Posizionare il serbatoio in verticale sul pavimento e ruotare il bocchettone di scarico verso l'alto.
 - Rimuovere il coperchio del bocchettone di scarico. Afferrare il serbatoio fecale per l'impugnatura superiore, che si trova accanto al bocchettone di scarico. Afferrare l'impugnatura posteriore con l'altra mano in modo che il pulsante di ventilazione possa essere azionato con il pollice durante lo svuotamento. Durante lo svuotamento del serbatoio, tenere premuto il pulsante di ventilazione.
 - Dopo lo svuotamento, sciacquare bene il serbatoio con acqua. Pulire con acqua anche il cursore. Inserire il serbatoio fecale nella toilette e chiudere lo sportello di servizio.

- Stoccaggio:**
- Scaricare il sistema idrico centrale.
 - Premere il pulsante di risciacquo fino a quando l'acqua rimanente non è stata pompata via.
 - Svuotare il serbatoio fecale.
 - Lasciar asciugare il serbatoio fecale prima di chiuderlo con il coperchio.
- 
- ▷ Non utilizzare prodotti per la casa (cloro, solventi o altri detersivi aggressivi). Questi possono causare danni permanenti alle guarnizioni e ad altre parti della toilette.
 - ▷ L'anello di tenuta del cursore è una parte della toilette soggetta ad usura. A seconda dell'entità e del tipo di manutenzione, la funzionalità dell'anello di tenuta si ridurrà dopo un certo periodo di tempo e l'anello dovrà essere sostituito.

- Pulizia e manutenzione:**
- Pulire regolarmente le guarnizioni del serbatoio fecale, del sistema di aerazione automatico e del coperchio.
 - Pulire le guarnizioni e il cursore con un detersivo per il bagno.
 - Se la toilette non è stata utilizzata per un periodo di tempo prolungato, pulire le guarnizioni e trattarle con un prodotto per la cura. Non utilizzare vaselina o oli vegetali.
 - Lasciar asciugare il serbatoio fecale prima di chiuderlo con il coperchio.

11.5.3 Utilizzo della toilette durante l'inverno



- ▷ Si sconsiglia l'utilizzo di prodotti antigelo, poiché sono inquinanti per l'ambiente.

La toilette a cassetta può essere utilizzata normalmente anche a basse temperature, se si trova in un ambiente caldo. Altrimenti la toilette può congelarsi. In questo caso è necessario scaricare l'acqua della toilette.

11.6 Vano bagno / utilizzo della toilette



- ▶ Durante il viaggio, assicurarsi che la parete girevole sia fissata saldamente a destra (Fig. 67) sul supporto magnetico (si deve sentire uno scatto). Durante il viaggio, assicurarsi che lo sportello del vano bagno sia aperto e fissato con la linguetta in dotazione.
- ▶ Durante il viaggio o quando non è in uso, assicurarsi che il soffione della doccia sia posizionato nell'apposito supporto.



- ▷ Se il veicolo non viene utilizzato per un periodo di tempo prolungato, chiudere la serranda del vano bagno. In questo modo si evita che la serranda si deformi a causa delle fluttuazioni termiche.

Il bagno è suddiviso in due zone. Fig. 67 mostra la toilette con il lavandino, Fig. 68 mostra la doccia all'interno del bagno.



Fig. 67 Toilette con lavandino (figura simile)

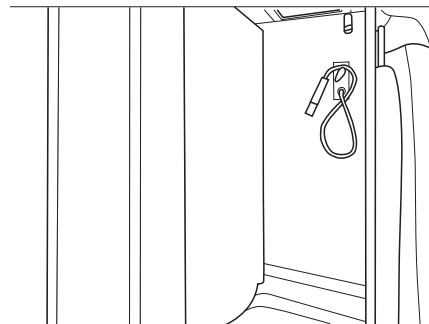


Fig. 68 Doccia (figura simile)

Utilizzo delle zone del bagno:

- Portare la parete girevole nella posizione desiderata (sinistra/destra) per poter utilizzare le singole zone del bagno.
- La parete girevole è fissata in posizione finale sinistra e destra con un supporto magnetico. Durante l'utilizzo, assicurarsi che la parete scatti in posizione finale in modo udibile.

Sono previste le seguenti posizioni:

- Battuta destra della parete girevole per l'utilizzo della toilette e del lavandino, vedi Fig. 67
- Battuta sinistra della parete girevole per l'utilizzo della doccia, vedi Fig. 68

12.1 Cura degli esterni

12.1.1 Lavaggio con pulitori ad alta pressione



- ▷ Non pulire gli pneumatici con un pulitore ad alta pressione. Gli pneumatici possono subire danni.
- ▷ Non spruzzare direttamente le applicazioni esterne con il pulitore ad alta pressione. In caso contrario le applicazioni esterne potrebbero staccarsi.

Prima di lavare il veicolo con un pulitore ad alta pressione consultare il relativo manuale di funzionamento.

Quando si utilizza un ugello a getto circolare per il lavaggio, mantenere una distanza minima di ca. 700 mm fra il veicolo e l'ugello di pulizia.

Prestare attenzione che il getto d'acqua fuoriesca in pressione. Se si utilizza il pulitore ad alta pressione in modo non professionale si possono arrecare danni al veicolo. La temperatura dell'acqua non deve superare i 60 °C. Muovere il getto d'acqua durante l'intera procedura di lavaggio. Non indirizzare il getto direttamente sugli spiragli delle porte, sui componenti elettrici, sui connettori a spina, sulle guarnizioni e sulle griglie di aerazione o sugli oblò. Pericolo di danneggiamento del veicolo oppure di penetrazione d'acqua nell'abitacolo.

12.1.2 Lavaggio del veicolo



- ▷ Non lavare il veicolo in linee di lavaggio automatico. Nelle griglie di aerazione del frigorifero, nei camini di scarico, nelle aerazioni delle cappe di aspirazione o nei dispositivi di aerazione forzata può penetrare acqua. Pericolo di danneggiamento del veicolo.
- ▷ Ogni volta che la vernice dell'autocaravan viene contaminata da sale marino, sale da spargere, insetti, catrame, escrementi di uccelli e altre sostanze aggressive, deve essere pulita immediatamente.
- ▷ Se si trova nei pressi del mare e durante l'inverno (sale da spargere), l'autocaravan deve essere lavato regolarmente con acqua.
- ▷ Non è consentito l'accesso al tetto dell'autocaravan.
- Pulire il veicolo esclusivamente negli spazi appositamente allestiti per il lavaggio di veicoli.
Evitare la radiazione solare diretta. Rispettare le misure di protezione dell'ambiente.
- Pulire le applicazioni esterne ed i componenti applicati di plastica solo con molta acqua calda, detersivo per stoviglie ed un panno morbido.
- Lavare il veicolo con molta acqua, con una spugna pulita oppure con una spazzola delicata. Se lo sporco è ostinato, aggiungere detersivo per stoviglie all'acqua.
- Trattare regolarmente con un lucidante le parti supplementari in vetroresina. Si evita, in questo modo, che le parti in plastica si rovinino a contatto con i raggi solari, permettendo così di mantenere inalterata la funzione sigillante della superficie esterna della plastica.
- Sfregare le guarnizioni di gomma delle porte e degli sportelli dei gavoni con talco.
- Trattare i cilindri delle serrature delle porte e degli sportelli dei gavoni con polvere di grafite.

12.1.3 Finestre in vetro acrilico

Le finestre in vetro acrilico richiedono un trattamento particolarmente accurato a causa della loro sensibilità.



- ▷ Non sfregare mai a secco le finestre in vetro acrilico, in quanto i granelli di polvere danneggiano la superficie.
- ▷ Pulire le finestre in vetro acrilico solo con molta acqua calda, un po' di detersivo per stoviglie ed un panno morbido.
- ▷ Non utilizzare mai detergente per vetri con additivi chimici, abrasivi o contenenti alcool. Le conseguenze sarebbero l'infragilimento precoce dei vetri e la formazione di screpolature.
- ▷ Non portare a contatto con vetro acrilico i detersivi impiegati per la carrozzeria (p. es. sostanze per la rimozione di catrame e silicone).
- ▷ Non entrare in linee di lavaggio automatico.
- ▷ Non attaccare adesivi alle finestre in vetro acrilico.
- ▷ Dopo il lavaggio del veicolo sciacquare ancora una volta le finestre in vetro acrilico con abbondante acqua pulita.
- ▷ Trattare le guarnizioni di gomma con glicerina.



- ▷ Per il trattamento dopo la pulizia si presta un detergente per acrilico con azione antistatica. Piccoli graffi possono essere trattati con una sostanza lucidante per acrilico. Questi prodotti sono disponibili presso il servizio accessori.

12.1.4 Serbatoio delle acque grigie

Dopo aver utilizzato l'autocaravan pulire il serbatoio delle acque grigie, come minimo più volte l'anno.

Pulizia:

- Svuotare il serbatoio delle acque grigie.
- Sciacquare a fondo il serbatoio delle acque grigie con acqua potabile.
- Se possibile, pulire manualmente le sonde delle acque grigie attraverso le apposite aperture per la pulizia.

12.1.5 Serbatoio dell'acqua potabile

Dopo aver utilizzato il veicolo svuotare e pulire il serbatoio dell'acqua potabile.

Per pulire il serbatoio dell'acqua potabile è possibile utilizzare gli appositi detersivi disponibili in commercio. Possono essere utilizzati anche sostanze come acido citrico diluito o acqua e aceto.

Pulizia:

- Dopo la pulizia, richiudere entrambe le aperture di servizio e chiudere il coperchio.



- ▷ Controllare e mantenere regolarmente le guarnizioni delle aperture di servizio.

12.1.6 Scalino di ingresso

Lubrificando lo scalino di ingresso, durante la marcia si possono accumulare grandi particelle di sporco e disturbare il funzionamento dello scalino di ingresso o danneggiarlo. Per questo motivo non ingrassare e non oliare le parti mobili dello scalino di ingresso.

12.1.7 Pulizia e cura delle parti in plastica all'esterno

Le seguenti sostanze non devono entrare in contatto con le superfici in plastica:

- Smacchiatore
- Acquaragia
- Acetone
- Solvente per unghie
- Tintura di iodio

12.1.8 Allentare la guarnizione in gomma dello Skyroof®



- ▷ Per garantire la longevità e la tenuta ottimale dello Skyroof®, si consiglia di allentare regolarmente la guarnizione di gomma per un periodo di tempo prolungato.

La guarnizione deve essere allentata soprattutto in caso di fermo prolungato, ad esempio durante l'inverno.

Allentare la guarnizione in gomma:

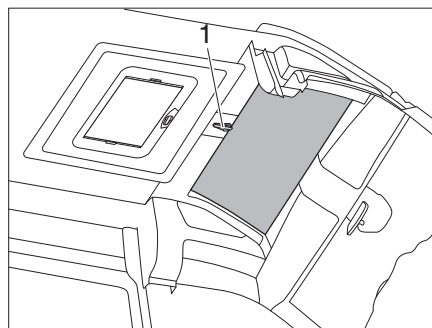


Fig. 69 SkyRoof®

- Aprire il chiavistello e ruotare la manovella (Fig. 69,1) di mezzo giro.

In questo modo la guarnizione si espande e lo Skyroof torna a sigillarsi in modo ottimale quando viene chiuso.

12.2 Cura dell'interno



- ▷ Se possibile, trattare immediatamente le macchie.
- ▷ Le finestre in vetro acrilico richiedono un trattamento particolarmente accurato a causa della loro sensibilità (vedi capitolo 9.1.3).



- ▷ Le parti di plastica nel vano WC e nel vano abitabile richiedono un trattamento particolarmente accurato a causa della loro sensibilità. Non utilizzare solventi o detersivi contenenti alcool e neppure sostanze abrasive contenenti sabbia. In questo modo si previene l'infragilimento e la formazione di screpolature.
- ▷ Non versare sostanze corrosive nelle aperture di scarico. Non versare acqua bollente nelle aperture di scarico. Le sostanze corrosive o l'acqua bollente danneggiano i tubi di scarico ed i sifoni.
- ▷ Non utilizzare essenza d'aceto per pulire la toilette e l'impianto idrico, o per togliere le incrostazioni di calcare dell'impianto idrico stesso. L'essenza di aceto può danneggiare le guarnizioni o alcune parti dell'impianto. Per togliere il calcare utilizzare agenti decalcificanti esistenti in commercio.
- ▷ Usare l'acqua con parsimonia. Rimuovere completamente i residui d'acqua.



- ▷ Per informazioni sull'utilizzo di sostanze per la cura si prega di rivolgersi ai punti di assistenza del rivenditore.
- Pulire le superfici e le maniglie dei mobili, le lampade e tutte le parti di plastica nel vano WC ed abitativo con acqua ed un panno di lana. All'acqua si può aggiungere un detersivo delicato. Se necessario, trattare le superfici verniciate con una sostanza lucidante per mobili.
 - Pulire le stoffe dei cuscini con una schiuma apposita o con la schiuma di un detersivo delicato. Non lavare le stoffe dei cuscini. Proteggere i cuscini dalla radiazione solare per non farli sbiadire.
 - Far pulire le tendine ed i tendaggi in una lavanderia chimica.
 - Pulire il rivestimento in PVC del pavimento con un detersivo delicato che contiene sapone, adatto per pavimenti in PVC. Non appoggiare i tappeti sul rivestimento in PVC bagnato. Le moquette e i rivestimenti in PVC dei pavimenti potrebbero incollarsi l'uno con l'altro.
 - Non pulire mai il lavello ed il fornello a gas con sostanze abrasive contenenti sabbia. Evitare tutto ciò che può causare graffi e screpolature.
 - Pulire il fornello a gas solo con un panno umido. Evitare l'infiltrazione di acqua nelle aperture del fornello a gas. L'acqua può danneggiare il fornello a gas.
 - Spazzolare la protezione contro gli insetti alle finestre e agli oblò con una spazzola morbida, oppure usare la spazzola dell'aspirapolvere.
 - Spazzolare l'oscurante a rullo con una spazzola morbida oppure usare la spazzola dell'aspirapolvere. Rimuovere lo sporco e il grasso con acqua saponata a 30 °C (sapone duro).
 - Spazzolare le tendine oscuranti pieghevoli con una spazzola morbida oppure usare la spazzola dell'aspirapolvere. Rimuovere lo sporco e il grasso con acqua saponata a 30 °C (sapone duro).
 - Le cinture di sicurezza possono essere pulite con acqua saponata calda. Prima di essere avvolte, le cinture di sicurezza devono essere completamente asciutte.
 - Pulire il serbatoio dell'acqua con acqua e detersivo per piatti, risciacquare con abbondante acqua potabile.

12.3 Cura invernale



- ▷ In caso di pericolo di gelo è necessario alimentare il riscaldamento sempre ad una temperatura di 15 °C al minimo. Mettere la ventola di ricircolo dell'aria (se presente) in automatico. In caso di temperature esterne estreme aprire inoltre leggermente gli sportelli e le porte dei mobili. L'aria calda che entra in essi può contrastare il congelamento, ad esempio dei tubi dell'acqua, e la formazione di condensa nei gavoni.
- ▷ In caso di pericolo di gelo coprire le finestre sul lato esterno del veicolo con i pannelli isolanti invernali e svuotare il serbatoio delle acque grigie.
- ▷ Tenere sempre aperta le aperture per la ventilazione forzata, eventualmente aprire anche un po' la finestra nel tetto.
- ▷ Se vi è rischio di congelamento all'interno dell'autocaravan non riscaldato, le rubinetterie dell'acqua devono rimanere aperte anche se l'alimentazione idrica è stata svuotata. In particolare, assicurarsi che le leve dei miscelatori siano aperte in posizione centrale e rimangano in questa posizione.

12.3.1 Funzionamento invernale

Nel funzionamento invernale, a causa del soggiorno all'interno del veicolo, in caso di basse temperature si forma condensa. Per garantire una buona qualità dell'aria e per evitare che il veicolo si danneggi a causa della condensa, è fondamentale aerare in modo adeguato.

- Nella fase di riscaldamento del veicolo portare il riscaldamento al massimo e aprire armadi a tetto, tendine e tende a rullo. In questo modo si ottiene un'aerazione e uno scarico dell'aria ottimali.
- Al mattino rimuovere tutti i cuscini, far prendere aria alle cassette di stivamento e asciugare i punti umidi.



- ▷ Nel caso dovesse comunque formarsi condensa da qualche parte, pulire semplicemente con un panno.



12.4 Periodo di fermo

12.4.1 Inattività temporanea



- ▶ Dopo una sosta prolungata (circa 10 mesi) far controllare l'impianto frenante e del gas da una officina specializzata autorizzata.
- ▶ Tener presente che già dopo poco tempo l'acqua diventa imbevibile.

Prima della messa a riposo effettuare la lista di controllo:

	Operazioni	Eseguita
Veicolo di base	Riempire completamente il serbatoio carburante. In questo modo si possono evitare danni da corrosione dell'impianto del carburante	
	Interporre sotto il veicolo dei cavalletti per scaricare ruote/pneumatici, oppure muovere il veicolo ogni 4 settimane. In questo modo si evitano punti di eccessiva pressione sui pneumatici e sui cuscinetti delle ruote	
	Proteggere i pneumatici dall'irraggiamento diretto del sole. Pericolo di formazione di screpolature!	
	Pompare i pneumatici fino alla pressione massima raccomandata	
	Assicurarsi che il pianale e il sottoscocca abbiano sufficiente circolazione d'aria	
	 ▶ Umidità e mancanza d'aria, come p. es. causate da copertura con teloni o fogli di plastica, possono causare macchie e chiazze nel sottoscocca.	
	Osservare anche le indicazioni nelle istruzioni per l'uso del veicolo di base	
Abitacolo	Sollevare i cuscini imbottiti per migliore aerazione e coprirli	
	Pulire il frigorifero	
	Lasciare socchiuse la porta del frigorifero e del vano congelatore	
Impianto del gas	Chiudere la valvola principale della bombola del gas	
	Chiudere tutti i rubinetti di arresto del gas	
	Togliere sempre le bombole del gas dal vano portabombole, anche se sono vuote	
Impianto elettrico	Caricare completamente la batteria dell'abitacolo e la batteria di avviamento	
	 ▶ Prima di un'inattività temporanea, ricaricare la batteria per almeno 20 ore.	
	Separare la batteria dell'abitacolo dalla rete di bordo a 12 V	
Impianto idrico	<p>Svuotare completamente l'impianto idrico. Soffiare via l'acqua residua dalle tubature dell'acqua (max. 0,5 bar). Lasciare aperti i rubinetti dell'acqua in posizione centrale. Lasciare aperti la valvola di sicurezza/di scarico (se presente) e tutti i rubinetti di scarico. Attenersi alle avvertenze contenute nel capitolo 8</p> <p>Controllare la tenuta di tutti i punti di presa dell'acqua, della cucina, del bagno, della doccia e della toilette.</p>	



- ▶ Quando l'autocaravan viene rimesso in funzione, è necessario controllare che l'impianto idrico riempito non presenti perdite. Questo controllo è utile anche prima di iniziare un viaggio e dovrebbe essere ripetuto a intervalli regolari.
- ▶ I danni causati da un uso improprio o dalla presenza di gelo nel sistema idrico non sono coperti dalla garanzia.


12.4.2 Inattività nel periodo invernale

Sono necessari dei provvedimenti supplementari per l'inattività invernale:

	Operazioni	Eseguita
Veicolo di base	Pulire accuratamente la carrozzeria ed il sottoscocca e spruzzarvi cera a caldo o proteggere con prodotti per la cura della vernice	
	Riempire il serbatoio del carburante di gasolio	
	Controllare l'antigelo nell'acqua di raffreddamento	
	Riparare i danni alla vernice	
Scocca	Tenere aperti i dispositivi di aerazione forzata	
	Pulire e lubrificare le cerniere di tutte le porte e sportelli	
	Con un pennello spalmare olio o glicerina sui bloccaggi	
	Sfregare talco su tutte le guarnizioni	
	Trattare i cilindri delle serrature con polvere di grafite	
Abitacolo	Inserire il deumidificatore dell'aria	
	Rimuovere i cuscini dal veicolo e depositarli in luogo asciutto	
	Aerare l'interno ogni 3 settimane	
	Svuotare tutti gli armadi e i ripiani e aprire gli sportelli, le porte e i cassetti	
	Pulire accuratamente l'interno	
Impianto elettrico	Smontare la batteria di avviamento e la batteria dell'abitacolo e depositarla in un ambiente protetto dal gelo (vedi capitolo 9)	
Impianto idrico	Pulire l'impianto idrico con speciali detergenti acquistati da un rivenditore specializzato	
	Controllare la tenuta di tutti i punti di presa dell'acqua, della cucina, del bagno, della doccia e della toilette.	
Veicolo complessivo	Coprire il veicolo con teloni di protezione senza coprire le aperture di aerazione, oppure utilizzare teloni permeabili all'aria	

12.4.3 Rimessa in funzione del veicolo dopo un periodo di fermo temporaneo o dopo un periodo di fermo invernale

Prima della messa in funzione effettuare i seguenti controlli:

	Operazioni	Eseguita
Veicolo di base	Controllare la pressione degli pneumatici	
	Controllare la pressione della ruota di scorta	
Scocca	Togliere la polvere e lo sporco dallo scalino di ingresso	
	Controllare il corretto funzionamento delle porte, delle finestre e degli oblò	
	Verificare il funzionamento di tutte le serrature esterne	
	Togliere la copertura del camino di scarico del riscaldamento (qualora esistente)	
	Togliere la protezione dalla griglia di aerazione del frigorifero (qualora esistente)	
Impianto del gas	Sistemare le bombole del gas nel vano portabombole, fissarle per bene e collegarle al regolatore della pressione del gas	
Impianto elettrico	Collegare il veicolo alla rete esterna di alimentazione a 230 V	
	Caricare completamente la batteria dell'abitacolo e la batteria di avviamento	
	 ▷ Dopo l'inattività ricaricare la batteria per almeno 20 ore.	
	Collegare la batteria dell'abitacolo con una rete di bordo a 12 V (vedi capitolo 9)	
	Controllare il funzionamento dell'impianto elettrico, p. es. delle luci interne, della presa di corrente e degli apparecchi elettrici installati a bordo	
Impianto idrico	Lavare le tubature dell'acqua e il serbatoio dell'acqua facendovi scorrere più litri di acqua potabile. A tal fine aprire tutti i rubinetti dell'acqua	
	Controllare la funzione della leva del serbatoio delle acque grigie	
	Chiudere la valvola di sicurezza/di scarico, i rubinetti di scarico e i rubinetti dell'acqua	
	Controllare la tenuta di tutti i punti di presa dell'acqua, della cucina, del bagno, della doccia e della toilette.	
Apparecchi montati	Controllare la funzione del frigorifero	
	Controllare il funzionamento del riscaldamento/del boiler	
	Controllare il funzionamento del fornello a gas	

13.1 Controlli ufficiali

Ai sensi dell'articolo 29 del codice della strada, i veicoli immatricolati nella Repubblica Federale di Germania devono essere sottoposti a revisione ("TÜV", "DEKRA") ad intervalli regolari.

Per gli altri paesi si applicano le disposizioni in essi valide.

Ogni 2 anni è necessario far controllare l'impianto del gas da un'officina specializzata autorizzata. Ciò vale anche per veicoli non immatricolati. Le modifiche all'impianto del gas devono essere controllate subito da una officina specializzata autorizzata. L'officina specializzata autorizzata certifica il controllo e lo stato regolare in un certificato di prova per impianti a gas. Il bollino di controllo viene applicato in prossimità della targa posteriore del veicolo.

13.2 Interventi di ispezione

Come ogni apparecchio tecnico, il veicolo deve essere sottoposto a controllo a intervalli regolari.

Questi interventi di ispezione devono essere eseguiti da personale specializzato.

Il punto di assistenza responsabile conferma l'esecuzione dei lavori.

Far confermare gli interventi di ispezione del telaio nel libretto del servizio clienti del produttore del telaio.



- ▷ Tenere presenti le ispezioni indicate dal produttore e fare eseguire quelle successive negli intervalli di tempo previsti. Ciò consente di mantenere intatto il valore del veicolo.
- ▷ La conferma dell'avvenuta esecuzione dell'ispezione vale come prova nel caso di eventuali danneggiamenti e di richieste di garanzia.

13.3 Interventi di manutenzione

Come ogni altro apparecchio tecnico, il veicolo richiede una manutenzione. Ambito e frequenza degli interventi di manutenzione dipendono dalle diverse condizioni di impiego e di utilizzo. In condizioni di utilizzo gravose, sottoporre il veicolo a manutenzione con una maggiore frequenza.

Sottoporre a manutenzione il veicolo di base e gli apparecchi montati, negli intervalli di tempo indicati nelle rispettive istruzioni per l'uso.

13.4 Sostituzione delle fonti luminose



- ▶ Le lampade ad incandescenza e i portalamпада possono essere molto caldi. Per questo, prima di sostituire la lampada ad incandescenza far raffreddare la lampada.
- ▶ Prima di sostituire la lampada ad incandescenza staccare la tensione elettrica con l'interruttore di sicurezza nella scatola dei fusibili a 230 V.
- ▶ Riporre le lampade ad incandescenza in un luogo inaccessibile ai bambini.
- ▶ Non utilizzare lampade ad incandescenza cadute o con vetro graffiato. Potrebbe scoppiare.
- ▶ Le lampade possono assumere una temperatura molto elevata. A lampada accesa, la distanza di sicurezza da oggetti infiammabili deve essere di almeno 30 cm. Pericolo d'incendio!



- ▷ Non toccare con le dita una lampada ad incandescenza nuova. Per applicare la lampada ad incandescenza nuova utilizzare un panno.
- ▷ Utilizzare soltanto lampade ad incandescenza dello stesso tipo e della potenza giusta.

13.5 Pezzi di ricambio



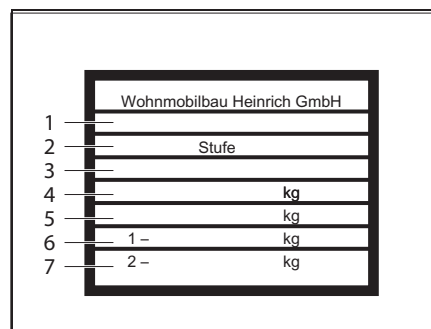
- ▶ Ogni modifica della condizione originaria del veicolo può pregiudicare la sicurezza di guida e la sicurezza stradale.
- ▶ Gli accessori opzionali e i pezzi di ricambio originali consigliati da noi sono progettati e approvati in modo particolare per il vostro veicolo. Questi prodotti possono essere acquistati dal concessionario Globecar. Il concessionario Globecar è a conoscenza dei dettagli tecnici ammessi e svolge in modo professionale gli interventi necessari.
- ▶ L'utilizzo di accessori, parti di montaggio, parti di riparazione o elementi incorporati non approvati da noi può danneggiare il veicolo e pregiudicare la sicurezza stradale. Anche nel caso in cui queste parti dispongano di una perizia di un esperto, di un'autorizzazione generale al funzionamento o di un'approvazione del sistema costruttivo, non vi è alcuna sicurezza sulla qualità regolamentare del prodotto.
- ▶ Non è possibile reclamare alcuna garanzia per eventuali danni provocati da prodotti non approvati da noi. Ciò vale anche per modifiche non consentite del veicolo.

Per sicurezza, i pezzi di ricambio per apparecchi devono essere conformi alle indicazioni del produttore ed essere approvati da quest'ultimo. Questi pezzi di ricambio devono essere montati solo dal produttore dell'apparecchio oppure da un'officina specializzata autorizzata. I concessionari sono a disposizione per eventuali richieste di ricambi.

Negli ordini dei pezzi di ricambio specificare al concessionario il numero di matricola e il tipo di veicolo.

Il veicolo illustrato nelle presenti istruzioni per l'uso è concepito e attrezzato secondo le norme della tecnica. A seconda dell'impiego, vengono offerti utili accessori speciali. Montando accessori speciali, controllare se devono essere registrati nei documenti del veicolo. Fare attenzione alla massa tecnicamente ammessa. Il concessionario sarà lieto di consigliarvi.

13.6 Targhetta di identificazione



- 1 Numero di autorizzazione al funzionamento CE
- 2 Produttore del gradino (smontabile)
- 3 Numero di telaio
- 4 Massa tecnicamente ammessa del veicolo
- 5 Massa tecnicamente ammessa del veicolo con rimorchio
- 6 Carico assiale anteriore ammissibile
- 7 Carico assiale posteriore ammissibile

Targhetta di identificazione (targhetta di identificazione simile all'originale)

La targhetta di identificazione recante il numero di matricola è applicata sul montante B sul lato del conducente sopra la serratura.

Non rimuovere la targhetta di identificazione. La targhetta di identificazione:

- Identifica il veicolo
- Serve per l'ordine dei pezzi di ricambio
- Documenta, assieme alla carta di circolazione il proprietario del veicolo

13.7 Etichette adesive informative e di riferimento

All'esterno ed all'interno del veicolo si trovano etichette adesive informative e di riferimento. Le etichette sono importanti per la Vostra sicurezza. E vietato asportarle.



- ▷ Le etichette possono essere richieste presso il concessionario autorizzato o il punto di assistenza.

14.1 Impianto elettrico




- ▷ Per sostituire la batteria dell'abitacolo utilizzare solo una batteria dello stesso tipo.



- ▷ Per la sostituzione dei fusibili vedi capitolo 9

Guasto	Causa	Rimedio
Le luci dell'illuminazione interna non funzionano	Lampada ad incandescenza difettosa	Svitare il coperchio dell'involucro della lampada in questione e sostituire la lampada ad incandescenza. Fare attenzione ai valori di Volt e Watt
	Fusibile della scatola modulare difettoso	Sostituire il fusibile della scatola modulare
Lo scalino di ingresso elettrico non si lascia estrarre o inserire	Fusibile della scatola modulare difettoso	Sostituire il fusibile della scatola modulare
Mancanza di alimentazione a 230 V nonostante il collegamento	L'interruttore di sicurezza a 230 V è scattato	Inserire l'interruttore di sicurezza a 230 V
La batteria di avviamento o dell'abitacolo non viene ricaricata nel funzionamento a 230 V	Lamella fusibile a 40 A della batteria di avviamento o della batteria dell'abitacolo difettosa	Sostituire la lamella fusibile a 40 A della batteria di avviamento o della batteria dell'abitacolo
	Caricabatteria difettoso	Rivolgersi al servizio clienti
La batteria dell'abitacolo non viene caricata correttamente dal veicolo	Il fusibile della dinamo, morsetto D+ è difettoso	Sostituire il fusibile
	Relè di esclusione del caricabatteria difettoso	Rivolgersi al servizio clienti
La spia di controllo 12 V non si accende	Alimentazione a 12 V disinserita	Inserire l'alimentazione a 12 V
	La batteria di avviamento o dell'abitacolo è scarica	Ricaricare la batteria di avviamento o dell'abitacolo
	Relè di esclusione della scatola modulare difettoso	Rivolgersi al servizio clienti
	Il fusibile piatto (2 A) della batteria dell'abitacolo è difettoso	Sostituire il fusibile piatto (2 A) della batteria dell'abitacolo

Guasto	Causa	Rimedio
L'alimentazione a 12 V non funziona con funzionamento a 230 V	Alimentazione a 12 V disinserita	Inserire l'alimentazione a 12 V
	Caricabatteria difettoso	Rivolgersi al servizio clienti
	L'interruttore di sicurezza a 230 V è scattato	Rivolgersi al servizio clienti
	Lamelle fusibili a 40 A della batteria dell'abitacolo difettose	Sostituire le lamelle fusibili a 40 A della batteria dell'abitacolo
La batteria di avviamento viene scaricata con l'uso del circuito a 12 V	Relè di esclusione del caricabatteria difettoso	Rivolgersi al servizio clienti
Mancanza di tensione dalla batteria dell'abitacolo	Batteria dell'abitacolo è scarica	<p>Ricaricare subito la batteria dell'abitacolo</p> <p> ▷ La scarica totale danneggia la batteria.</p> <p>In caso di fermo prolungato del veicolo ricaricare completamente la batteria dell'abitacolo</p>

14.2 Impianto del gas



- ▶ Nel caso di difetto dell'impianto del gas (odore di gas, alto consumo di gas) vi è pericolo di esplosione! Chiudere immediatamente la valvola principale di arresto della bombola del gas. Aprire finestre e porte ed aerare bene.
- ▶ In caso di difetto dell'impianto del gas: Non fumare, non accendere fiamme libere e non azionare dispositivi elettrici (interruttore luci, ecc.).
- ▶ Far riparare subito il guasto dell'impianto del gas da una officina specializzata autorizzata.

Guasto	Causa	Rimedio
Assenza di gas	Bombola del gas vuota	Come sostituire la bombola del gas
	Rubinetto di arresto del gas chiuso	Aprire il rubinetto di arresto del gas
	Valvola principale della bombola del gas chiusa	Aprire la valvola principale della bombola del gas
	Temperatura esterna troppo bassa (-42 °C per propano, 0 °C per butano)	Attendere che la temperatura esterna aumenti
	Apparecchio montato guasto	Rivolgersi al servizio clienti

14.3 Area cottura

Guasto	Causa	Rimedio
I dispositivi di sicurezza non reagiscono (la fiamma si spegne rilasciando le maniglie del regolatore)	Tempo di preriscaldamento insufficiente	Dopo l'accensione tenere premuta la maniglia del regolatore per circa 15 - 20 secondi
	Il dispositivo di sicurezza è guasto	Rivolgersi al servizio clienti
La fiamma si spegne al minimo	Il sensore del dispositivo di sicurezza non è in posizione corretta	Regolare bene il sensore del dispositivo di sicurezza (senza piegarlo). La punta del sensore deve sporgere dal bruciatore di 5 mm. Il collo del sensore non deve essere ad una distanza maggiore di 3 mm dal bruciatore; se necessario rivolgersi al servizio clienti

14.4 Riscaldamento/boiler

In caso di un difetto, informare il più vicino centro di assistenza dell'apparecchio in questione. L'elenco degli indirizzi è allegato ai documenti accompagnatori. Far riparare l'apparecchio esclusivamente da personale specializzato.

Guasto	Causa	Rimedio
Il riscaldamento non si accende	Sensore di temperatura sull'elemento di regolazione o sensore remoto guasto	Estrarre la spina sull'elemento di regolazione. Ora il riscaldamento funziona senza termostato. Rivolgersi prima possibile al servizio clienti
La spia di controllo rossa "Guasto" è accesa	Presenza d'aria nel sistema dei tubi del gas	Spegnere e riaccendere. Dopo due vani tentativi di accensione, prima di riaccendere attendere 10 minuti
	Mancanza di gas	Aprire la valvola principale di arresto e il rubinetto di arresto del gas
		Collegare una bombola del gas piena
	Guasto di un componente del fusibile	Rivolgersi al servizio clienti
La spia di controllo rossa "Guasto" lampeggia	Tensione di esercizio insufficiente	(Far) ricaricare la batteria dell'abitacolo o sostituirla
La spia di controllo verde dietro la manopola non è accesa	Fusibile sull'apparecchio per l'alimentazione elettrica difettoso	Sostituire il fusibile sull'apparecchio per l'alimentazione elettrica
	Il fusibile della centralina elettronica è intervenuto	Rivolgersi al servizio clienti
	Batteria dell'abitacolo guasta	(Far) ricaricare la batteria dell'abitacolo o sostituirla
Il boiler si svuota, la valvola di sicurezza/di scarico si è aperta	Temperatura della valvola di scarico minore di circa 3 °C	Accendere il riscaldamento. A temperatura minore di circa 3 °C, la valvola di scarico si apre automaticamente.
All'accensione, la valvola di sicurezza/di scarico non si chiude	Temperatura della valvola di scarico minore di circa 7 °C	Accendere il riscaldamento. Senza riscaldamento acceso, la valvola di scarico può essere richiusa solo a temperature maggiori di circa 7 °C.

14.5 Frigorifero

In caso di un difetto, informare il più vicino centro di assistenza dell'apparecchio in questione. L'elenco degli indirizzi è allegato ai documenti accompagnatori. Far riparare l'apparecchio esclusivamente da personale specializzato.


Guasto	Causa	Rimedio
Il frigorifero non raffredda con funzionamento a 230 V	Fusibile di bordo difettoso	Inserire un nuovo fusibile
	Veicolo non collegato all'alimentazione di rete	Realizzare il collegamento alla rete
Il frigorifero non raffredda con funzionamento a 12 V	Fusibile di bordo difettoso	Inserire un nuovo fusibile
	Scaricare la batteria	Controllare e ricaricare la batteria
	Accensione non inserita	Avviare il motore

14.6 Alimentazione idrica

Guasto	Causa	Rimedio
Perdita d'acqua nel veicolo	Falla	Localizzare la falla e fissare nuovamente le tubature dell'acqua
Mancanza acqua	Serbatoio dell'acqua vuoto	Riempire con acqua potabile
	Rubinetto di scarico aperto	Chiudere il rubinetto di scarico
	Alimentazione a 12 V disinserita	Inserire l'alimentazione a 12 V
	Il fusibile della pompa dell'acqua è difettoso	Sostituire il fusibile della scatola modulare
	La pompa dell'acqua è difettosa	Sostituire la pompa dell'acqua (o farla sostituire)
	Tubatura dell'acqua piegata	Raddrizzare o sostituire la tubatura dell'acqua
Mancanza d'acqua di risciacquo toilette	Scatola modulare difettosa	Rivolgersi al servizio clienti
	Serbatoio dell'acqua vuoto	Riempire con acqua potabile
	Fusibile per la cassetta difettoso	Sostituire il fusibile

Guasto	Causa	Rimedio
Indicazione per l'acqua e le acque grigie mostra valori errati	Sonda di misurazione nel serbatoio dell'acqua e in quello delle acque grigie difettosa	Pulire il serbatoio dell'acqua o quello delle acque grigie
	Sonda di misurazione difettosa	Sostituire la sonda di misurazione
Il serbatoio delle acque grigie non si lascia svuotare	Rubinetto di scarico intasato	Aprire il coperchio per la pulizia del serbatoio delle acque grigie e scaricare l'acqua. Sciacquare bene il serbatoio delle acque grigie
L'acqua defluisce lentamente o non defluisce dal lavandino o dalla doccia	Serbatoio delle acque grigie pieno	Svuotare il serbatoio delle acque grigie. Se il serbatoio delle acque grigie è pieno al 50%, l'acqua defluisce più lentamente. Se le tubazioni di scarico sono ostruite, non utilizzare agenti chimici per la pulizia. Eliminare l'ostruzione con acqua calda, un aspirapolvere o aria compressa.

14.7 Scocca

Guasto	Causa	Rimedio
Cerniere/giunti del vano bagno/vano WC di difficile movimentazione/rumorosi	Cerniere/giunti non/poco lubrificati	Lubrificare le cerniere/giunti con olio senza solventi/acidi  ▷ Le bombolette spray contengono spesso solventi
Cerniere degli armadi di difficile movimentazione o rumorose	Cerniere degli armadi non/poco lubrificate	Lubrificare le cerniere degli armadi con olio sintetico senza acidi e resine



- ▷ I concessionari ed i punti di assistenza sono a disposizione per eventuali richieste di ricambi.