

### Muchas felicidades

Le felicitamos cordialmente por su nueva autocaravana y le agradecemos que se haya decidido por un producto de calidad de nuestra empresa.

Sea cual fuere el viaje que desee realizar, una autocaravana de la clase Summit, Summit Prime y Summit Shine siempre será su compañero de viaje perfecto: ya sea un viaje a la ciudad, un viaje corto o unas vacaciones familiares. Los planos de planta, innovadores y bien pensados, le ofrecen muchas posibilidades, y el moderno diseño interior, el cual se asemeja a todos los demás modelos, transmite inmediatamente un aire hogareño. También le impresionará el alto estándar de calidad y la gran variabilidad. Los problemas de espacio son cosa del pasado con nuestros vehículos. Muchos detalles útiles demuestran ser extremadamente prácticos en la carretera y hacen que sus vacaciones sean aún más relajantes.

Todas las autocaravanas de la clase Summit, Summit Prime y Summit Shine se fabrican con el mayor cuidado y un control estricto de la calidad. Esto asegura la larga vida útil de nuestros productos.

Estas instrucciones de uso contiene principalmente información sobre la construcción residencial de su autocaravana. Le transmite todas las informaciones y sugerencias importantes para que pueda utilizar y aprovechar totalmente todas las ventajas técnicas de su autocaravana. También hemos tenido en cuenta el mantenimiento y, con ello, la conservación del valor.

Adicionalmente recibirá una documentación separada acerca del vehículo básico y los diversos aparatos empotrados.

Diríjase siempre con confianza a su concesionario oficial para realizar los trabajos de mantenimiento o siempre que necesite ayuda. Allí conocen su vehículo mejor que nadie y cumplirán todos sus deseos de forma rápida y fiable.

Ahora le deseamos que disfrute del máximo placer con su autocaravana, el mejor de los descansos y siempre un buen viaje.

## Instrucciones de uso

---

<b>1</b>	<b>Pruebas</b> .....	<b>6</b>	<b>7</b>	<b>Vivir y estar</b> .....	<b>30</b>
1.1	Certificado de vehículo .....	6	7.1	Trampillas exteriores .....	30
1.2	Garantía .....	6	7.1.1	Trampilla para conexión 230 V, cuadrada .....	30
1.3	Pruebas de inspección .....	7	7.1.2	Tapa de cierre del tubo de llenado de agua potable .....	31
1.4	Plan de inspección .....	8	7.2	Ventilar .....	31
<b>2</b>	<b>Introducción</b> .....	<b>9</b>	7.3	Ventana .....	32
2.1	Generalidades .....	10	7.3.1	Ventana en el habitáculo .....	33
2.2	Indicaciones medioambientales .....	10	7.3.2	Ventana abatible con soportes automá- ticos .....	34
<b>3</b>	<b>Seguridad</b> .....	<b>12</b>	7.3.3	Ventana abatible con amortiguación ..	35
3.1	Defensa contra incendios .....	12	7.3.4	Persiana oscurecedora y mosquitera enrollables .....	36
3.1.1	Evitación de peligros de incendio .....	12	7.3.5	Estores plegables de la ventana del con- ductor y la ventana del acompañante ..	36
3.1.2	Lucha contra incendios .....	12	7.3.6	Estor plegable en el parabrisas .....	37
3.1.3	En caso de incendio .....	12	7.4	Puerta corredera .....	38
3.2	Generalidades .....	13	7.4.1	Puerta corredera, eléctrica .....	38
3.3	Seguridad vial .....	13	7.4.2	Detección de obstáculos .....	39
3.4	Uso con remolque .....	14	7.4.3	Desbloqueo de emergencia de la puerta corredera eléctrica .....	40
3.5	Instalación de gas .....	15	7.4.4	Ayuda de cierre .....	41
3.5.1	Indicaciones generales .....	15	7.4.5	Protección contra insectos en la puerta corredera .....	42
3.5.2	Bombonas de gas .....	17	7.5	Claraboyas y SkyRoof® .....	43
3.6	Instalación eléctrica .....	17	7.5.1	Claraboya inclinable .....	44
3.6.1	Generador de emergencia .....	17	7.6	Claraboya de elevación a manivela y SkyRoof® .....	45
3.7	Instalación de agua .....	18	7.7	Multiroof (opcional) .....	46
3.8	Uso de las camas .....	18	7.8	Bloqueo de las puertas de los armarios .....	47
<b>4</b>	<b>Antes de comenzar el viaje</b> ...	<b>19</b>	7.9	Mesa .....	47
4.1	Carga .....	19	7.9.1	Mesa giratoria (opcional) .....	47
4.1.1	Conceptos .....	19	7.9.2	Mesa plegable con estante (opcional) ..	48
4.1.2	Cálculo de la carga .....	20	7.10	Cajas de enchufe en el habitáculo ..	49
4.1.3	Carga correcta del vehículo .....	21	7.11	Lámparas .....	49
4.2	Escalón de entrada .....	22	7.12	Camas .....	50
4.2.1	Escalón de entrada operable eléctrica- mente .....	22	7.12.1	Cama en el techo elevable .....	50
4.3	Seguridad vial .....	23	7.13	Asiento adicional .....	51
4.4	Llave de repuesto .....	25	7.13.1	Montar el asiento adicional .....	52
<b>5</b>	<b>Durante el viaje</b> .....	<b>26</b>	7.13.2	Guardar el asiento adicional .....	53
5.1	Viajar en la autocaravana .....	26	<b>8</b>	<b>Instalación de gas</b> .....	<b>54</b>
5.2	Velocidad de marcha .....	26	8.1	Generalidades .....	54
5.3	Cinturones de seguridad .....	27	8.2	Bombonas de gas .....	55
5.3.1	Ponerse correctamente el cinturón de seguridad .....	27	8.3	Cambio de bombonas de gas .....	56
5.4	Asiento del conductor y asiento del acom- pañante .....	27	8.4	Válvulas de paso de gas .....	57
5.5	Disposición de los asientos .....	28	8.5	Configuración de la bombona de gas en la caja para bombonas de gas durante la conducción .....	58
5.6	Puertas externas .....	28			
5.7	Repostar con gasóleo .....	28			
<b>6</b>	<b>Colocar el vehículo</b> .....	<b>29</b>			
6.1	Freno de retención .....	29			
6.2	Escalón de entrada .....	29			
6.3	Conexión 230 V .....	29			
6.4	Frigorífico .....	29			
6.4.1	Frigorífico compresor .....	29			

<b>9</b>	<b>Instalación eléctrica</b> . . . . .	<b>59</b>	10.3	Caldera . . . . .	85
9.1	Indicaciones generales de seguridad . . . . .	59	10.3.1	Válvula de seguridad/purga . . . . .	85
9.2	Red de a bordo de 12 V . . . . .	59	10.3.2	Llenar/vaciar la caldera . . . . .	86
9.2.1	Batería del habitáculo . . . . .	60	10.4	Cocina de gas . . . . .	86
9.3	Cargador/booster . . . . .	61	10.5	Frigorífico . . . . .	87
9.3.1	Carga a través de la alimentación de 230 V . . . . .	61	<b>11</b>	<b>Equipo sanitario</b> . . . . .	<b>88</b>
9.3.2	Carga a través del motor del vehículo . . . . .	61	11.1	Suministro de agua, generalidades . . . . .	88
9.3.3	Configuración de la gestión de carga al cambiar la batería . . . . .	62	11.2	Vaciar la instalación de agua . . . . .	88
9.4	Fusibles . . . . .	63	11.2.1	Vaciar el depósito de agua potable . . . . .	88
9.4.1	Fusibles de 12 V . . . . .	63	11.2.2	Vaciar el depósito de aguas residuales . . . . .	90
9.4.2	Fusibles de 12 voltios para los consumidores . . . . .	64	11.2.3	Depósito de aguas residuales con válvula de bola eléctrica (opcional) . . . . .	91
9.4.3	Fusible automático combinado de 230 voltios . . . . .	65	11.2.4	Llenar el depósito de agua potable . . . . .	91
9.5	Panel de mando D100 . . . . .	66	11.3	Poner en marcha el suministro de agua . . . . .	92
9.5.1	Modo de carga . . . . .	67	11.4	Instalación de agua . . . . .	92
9.5.2	Brillo de la iluminación del panel de control . . . . .	67	11.4.1	Paquete de invierno (accesorio opcional) . . . . .	92
9.5.3	Modo nocturno . . . . .	67	11.5	Inodoro cassette . . . . .	93
9.5.4	Advertencias . . . . .	68	11.5.1	Puesta en servicio del inodoro cassette . . . . .	93
9.6	Panel de mando D110 . . . . .	70	11.5.2	Funcionamiento del inodoro cassette . . . . .	93
9.6.1	Modo de carga . . . . .	71	11.5.3	Uso del inodoro en invierno . . . . .	94
9.6.2	Brillo de la iluminación del panel de control . . . . .	71	11.6	Célula de baño / Uso del inodoro . . . . .	95
9.6.3	Modo nocturno . . . . .	71	<b>12</b>	<b>Conservación</b> . . . . .	<b>96</b>
9.6.4	Advertencias para la batería de arranque y del habitáculo . . . . .	72	12.1	Conservación exterior . . . . .	96
9.7	Panel de mando D200 . . . . .	73	12.1.1	Lavado con un limpiador de alta presión . . . . .	96
9.7.1	Ajustar la hora en la pantalla de control . . . . .	75	12.1.2	Lavar el vehículo . . . . .	96
9.7.2	Modo de carga . . . . .	75	12.1.3	Lunetas de vidrio acrílico . . . . .	97
9.7.3	Brillo de la iluminación del panel de control . . . . .	76	12.1.4	Depósito de aguas residuales . . . . .	97
9.7.4	Modo nocturno . . . . .	76	12.1.5	Depósito de agua potable . . . . .	97
9.7.5	Advertencias . . . . .	76	12.1.6	Escalón de entrada . . . . .	98
9.7.6	Depósito de agua potable y aguas residuales . . . . .	77	12.1.7	Limpieza y conservación de las piezas de plástico en las zonas exteriores . . . . .	98
9.7.7	Batería del habitáculo y batería de arranque . . . . .	78	12.1.8	Descargar las juntas de goma del Skyroof® . . . . .	98
9.8	Panel de mando D201 . . . . .	79	12.2	Conservación interior . . . . .	99
9.8.1	Ajustar la hora en la pantalla de control . . . . .	80	12.3	Mantenimiento invernal . . . . .	100
9.8.2	Modo de carga . . . . .	81	12.3.1	Modo de invierno . . . . .	100
9.8.3	Brillo de la iluminación del panel de control . . . . .	81	12.4	Puesta fuera de servicio . . . . .	101
9.8.4	Modo nocturno . . . . .	81	12.4.1	Puesta fuera de servicio transitoria . . . . .	101
9.8.5	Advertencias para la batería de arranque y del habitáculo . . . . .	82	12.4.2	Puesta fuera de servicio durante el invierno . . . . .	103
<b>10</b>	<b>Aparatos empotrados</b> . . . . .	<b>83</b>	12.4.3	Puesta en funcionamiento del vehículo tras puesta transitoria fuera de servicio o paralización durante el invierno . . . . .	104
10.1	Generalidades . . . . .	83	<b>13</b>	<b>Mantenimiento</b> . . . . .	<b>105</b>
10.2	Calefacción . . . . .	83	13.1	Comprobaciones oficiales . . . . .	105
10.2.1	Calefacción correcta . . . . .	84	13.2	Trabajos de inspección . . . . .	105
10.2.2	Calefacción de aire caliente Truma Combi . . . . .	84	13.3	Trabajos de mantenimiento . . . . .	105
			13.4	Cambio de medios de iluminación . . . . .	106
			13.5	Piezas de recambio . . . . .	106
			13.6	Placa de características . . . . .	107

13.7	Adhesivos de advertencia e información. . . . .	107
<b>14</b>	<b>Localización de averías . . . . .</b>	<b>108</b>
14.1	Instalación eléctrica. . . . .	108
14.2	Instalación de gas . . . . .	110
14.3	Cocina. . . . .	110
14.4	Calefacción/caldera. . . . .	111
14.5	Frigorífico . . . . .	112
14.6	Suministro de agua. . . . .	112
14.7	Estructura . . . . .	113



### 1.3 Pruebas de inspección

#### Entrega

Fecha:

Firma y sello del socio comercial H-Line Produktion GmbH:

#### 1er año

Fecha:

Firma y sello del socio comercial H-Line Produktion GmbH:

- No se ha constatado ningún defecto
- Defectos constatados:

\_\_\_\_\_  
\_\_\_\_\_

Si debido a la inspección se constata la necesidad de continuar trabajando, la ejecución se hace dependiendo de la orden del cliente. Tenga en cuenta también los intervalos de mantenimiento para cada fabricante de equipo. Indicaciones encuentra en los documentos de mantenimiento adjuntos.

Si no se cumplen las inspecciones del fabricante, la garantía puede ser anulada bajo reserva.

## 1.4 Plan de inspección

Pos.	Componente	Actividad	Intervalo
1	Articulaciones, bisagras	Lubricar	Anualmente
2	Frigorífico, calefacción, caldera, cocina, iluminación, cierres de las trampillas de los compartimentos de almacenamiento y puertas, inodoro, cinturones de seguridad	Control de funcionamiento	Anualmente
3	Ventanas, claraboyas	Control de funcionamiento, comprobación de impermeabilidad	Anualmente
4	Cojines, cortinas, persianas	Control visual	Anualmente
5	Regletas, cantos y gomas de obturación	Comprobar los daños	Anualmente
6	Suministro de agua	Comprobación de impermeabilidad	Anualmente
7	Instalación de aire caliente	Control de funcionamiento, si es necesario, limpiar la rueda del ventilador	Anualmente
8	Protección para bajos, fijación de montajes para bajos	Control visual	Anualmente
9	Sistema eléctrico	Control de funcionamiento	Anualmente
10	Instalación de gas - Filtro de gas	Prueba de gas oficial Sustituir cartucho de filtro de gas	Cada 2 años Cada 2 años
11	Bajos del vehículo	Control visual, si es necesario reparar protección para bajos	Cada 2 años

Reservado el derecho a realizar modificaciones en el plan de inspección.



## ¡Antes de la primera puesta en marcha, deben leerse completamente estas instrucciones de uso!

Llevar las instrucciones de uso siempre en el vehículo. Entregar todas las normas de seguridad también a otros usuarios.



- ▶ El incumplimiento de este símbolo puede llevar a lesiones personales.



- ▷ El incumplimiento de este símbolo puede llevar a daños en o al vehículo.



- ▷ Este símbolo indica las recomendaciones o características especiales.



- ▷ Este símbolo indica el comportamiento consciente del medio ambiente.

**Estas instrucciones de uso contienen apartados en los que se describen equipamientos referentes a los modelos o equipamientos especiales. Estos apartados no vienen señalizados de ningún modo especial. Es posible que su vehículo no esté dotado de estos equipamientos especiales. El equipamiento real del vehículo puede, por tanto, variar de algunas ilustraciones y descripciones.**

Por otro lado, puede ser que su vehículo esté dotado de otros equipamientos especiales no descritos en estas instrucciones de uso.

Los equipamientos especiales se describen cuando necesitan una aclaración. Deben seguirse las instrucciones de uso independientes que se adjuntan.



- ▷ Los datos de "derecha", "izquierda", "delante", "detrás" se refieren siempre al vehículo visto en el sentido de marcha.
- ▷ Todas las medidas y pesos son datos "aproximados".

Cuando no se respetan las indicaciones de estas instrucciones de uso y, a causa de este motivo, aparezcan daños en el vehículo, la garantía deja de ser válida.

Nuestros vehículos se perfeccionan constantemente. Rogamos comprensión por el hecho de que nos reservemos el derecho de realizar modificaciones en la forma, equipamiento y técnica. Por este motivo no pueden derivarse reclamaciones al fabricante del contenido de estas instrucciones de uso. Se describen los equipamientos conocidos e introducidos hasta el momento de la impresión.

No se permite la reimpresión, traducción y reproducción, incluso de forma resumida, sin la autorización por escrito del fabricante.

## 2.1 Generalidades

El vehículo está construido según el estado actual de la técnica y las reconocidas reglas en razón de la seguridad. A pesar de ello pueden ocasionarse daños personales o materiales en el vehículo, en caso de que no se respeten las indicaciones de seguridad y las instrucciones de uso.

Dependiendo del equipamiento el botiquín y el triángulo de advertencia no se adjuntan de serie. Equipar el vehículo antes de la primera puesta en funcionamiento con botiquín y triángulo de advertencia. Para vehículos de más de 3,5 toneladas de peso total, debe llevarse adicionalmente una luz intermitente de advertencia.

Utilizar el vehículo sólo cuando se encuentre en un estado técnico perfecto. Tener en cuenta las instrucciones de uso.

Las averías que puedan perjudicar la seguridad de las personas o del vehículo deben hacerse reparar inmediatamente por parte de personal cualificado. Para evitar daños más amplios, en el caso de averías, observar la obligación de minimización del daño del usuario.

La instalación de frenos y la instalación de gas en el vehículo debe hacerse revisar y reparar exclusivamente por un taller especializado autorizado.

Las modificaciones en la superestructura solamente deben realizarse con autorización del fabricante.

El vehículo está destinado exclusivamente al transporte de personas. Solamente deben llevarse equipaje y accesorios hasta la masa máxima técnicamente admisible.

Deben cumplirse los plazos de revisión e inspección indicados por el fabricante.

## 2.2 Indicaciones medioambientales



- ▷ No afectar la tranquilidad y la limpieza de la naturaleza.
- ▷ Rige por principio: Las aguas residuales de cualquier tipo y la basura doméstica no se deben verter en las alcantarillas ni en plena naturaleza.
- ▷ El depósito de aguas residuales y el inodoro cassette o el depósito de aguas fecales solamente deben vaciarse en estaciones de evacuación especialmente diseñadas para ello en campings o en el lugar donde se está aparcado. En caso de permanecer en ciudades o cascos urbanos, tener en cuenta las indicaciones de cada lugar o pregunte por las estaciones de evacuación.
- ▷ Recoger las aguas residuales a bordo sólo en el depósito de aguas residuales o de ser necesario en otros recipientes apropiados.
- ▷ Vaciar el depósito de aguas residuales lo más frecuente posible, incluso cuando no está completamente lleno (higiene).  
Si es posible, el depósito de aguas residuales y la tubería de desagüe deben aclararse con agua potable después de cada vaciado.
- ▷ No permitir jamás que se llene demasiado el inodoro cassette o el depósito de aguas fecales. Vaciar de inmediato el inodoro cassette o el depósito de aguas fecales, lo más tarde cuando se enciende el indicador del nivel de llenado.



- ▷ Separar los materiales de la basura doméstica (vidrio, latas, plástico y residuos húmedos) también durante los viajes. Preguntar en la comunidad de acogida respectiva acerca de las opciones de evacuación. La basura doméstica no se debe arrojar en los recipientes de basura de los estacionamientos.
- ▷ Vaciar los recipientes de basura tan a menudo como sea posible en los toneles o contenedores de basura previstos para ello. De esta manera se pueden evitar los olores desagradables y acumulaciones de residuos problemáticos a bordo.
- ▷ No dejar funcionar innecesariamente el motor del vehículo cuando no esté en marcha. Un motor frío libera muchas sustancias nocivas especialmente durante el funcionamiento en ralentí. La forma más rápida de alcanzar la temperatura de servicio del motor es con el vehículo en movimiento.
- ▷ Para el inodoro usar un producto químico para inodoros ecológico y biodegradable en pequeñas dosis.
- ▷ Para estancias más largas en las ciudades y los pueblos buscan plazas de aparcamiento que se asignan específicamente para autocaravanas. Pregunte en las instalaciones de la ciudad o comunidad acerca de las posibilidades de aparcamiento.
- ▷ Dejar los sitios de aparcamiento siempre en buen estado de limpieza.

### 3.1 Defensa contra incendios

#### 3.1.1 Evitación de peligros de incendio



- ▶ No dejar nunca a los niños solos en el vehículo.
- ▶ Mantener los materiales inflamables alejados de aparatos de calefacción y aparatos de cocina.
- ▶ Las lámparas pueden estar muy calientes. Cuando la lámpara está encendida, la distancia de seguridad a objetos inflamables debe ser siempre 30 cm. ¡Peligro de incendio!
- ▶ Nunca usar aparatos de calefacción o aparatos de cocina portátiles.
- ▶ Sólo personal especializado autorizado podrá modificar la instalación eléctrica, la instalación de gas o los aparatos empotrados.

#### 3.1.2 Lucha contra incendios



- ▶ Llevar siempre un extintor de polvo seco en el vehículo. El extintor debe estar homologado, revisado y listo para funcionar.
- ▶ Hacer comprobar periódicamente el extintor por personal autorizado. Observar la fecha de comprobación.
- ▶ El extintor no va incluido en el volumen de suministro.
- ▶ Cerca de la cocina tener siempre una manta ignífuga a disposición.

#### 3.1.3 En caso de incendio



- ▶ Evacuar a todos los ocupantes.
- ▶ Desconectar la alimentación eléctrica y aislar de la red.
- ▶ Cerrar la llave de paso principal de la bombona de gas.
- ▶ Dar la alarma y llamar a los bomberos.
- ▶ Combatir el incendio, si es posible de hacerlo sin riesgo.



- ▷ Mantener libre los caminos de emergencia.
- ▷ Observar las instrucciones de uso del extintor.

### 3.2 Generalidades



- ▶ El oxígeno en el interior del vehículo se consume debido a la respiración o al funcionamiento de aparatos empotrados a gas. Por ello, el oxígeno debe renovarse constantemente. Para este fin se han instalado ventilaciones forzosas (p.ej. claraboyas con ventilación forzada, ventiladores de techo tipo hongo o ventiladores de suelo) en el vehículo. No cubrir ni obstruir las ventilaciones forzosas ni en el interior ni en el exterior, p. ej. con una manta. Mantener las ventilaciones forzosas libres de nieve y polvo. Existe peligro de asfixia debido a la acumulación del contenido de CO<sub>2</sub>.
- ▶ Observar la altura de paso de las puertas.
- ▶ En el suelo hay líneas de gas y líneas eléctricas tendidas. En el suelo de ninguna manera se perforan agujeros o se enroscan tornillos. Peligro de explosión de gas, descarga eléctrica o cortocircuito debido al daño de un cable.



- ▷ Para los aparatos empotrados (calefacción, cocina, frigorífico, etc.) y el vehículo básico (motor, frenos, etc.) prevalecerán las instrucciones de funcionamiento e instrucciones de uso respectivas. Observar sin falta.
- ▷ Al añadir accesorios o equipamientos especiales pueden modificarse las dimensiones, el peso y el comportamiento de marcha del vehículo. Las piezas adosadas deben registrarse parcialmente en la documentación del vehículo.
- ▷ Utilizar exclusivamente llantas y neumáticos homologados para el vehículo. Consultar los detalles sobre el tamaño de llantas y neumáticos autorizados en la documentación del vehículo o con los distribuidores y centros de servicio.
- ▷ Al estacionar el vehículo, aplicar el freno de retención.
- ▷ No pisar el techo de la autocaravana. Evitar la carga puntual. Sacar la carga máxima del techo de los documentos del vehículo.



- ▷ Al abandonar el vehículo es imprescindible cerrar todas las puertas, trampillas exteriores y ventanas.
- ▷ El triángulo de emergencia y el botiquín según DIN 13164 son legalmente obligatorios y deben llevarse consigo.
- ▷ El vehículo sólo se maneja en la carretera, cuando el conductor tiene una licencia de conducir válida para la clase de vehículo.
- ▷ Si se vendiera el vehículo, deben entregarse al nuevo propietario todas las instrucciones de uso del vehículo y de los aparatos empotrados.

### 3.3 Seguridad vial



- ▶ Antes de comenzar el viaje, comprobar el funcionamiento del dispositivo de iluminación y señales, de la dirección y de los frenos.
- ▶ Después de un tiempo de parada prolongado (10 meses aprox.) hacer revisar la instalación de frenos y de gas por un taller especializado autorizado.
- ▶ Antes de conducir y también después de breves pausas en el viaje, comprobar si el escalón de entrada está totalmente introducido.
- ▶ Antes de comenzar el viaje plegar y asegurar el techo elevable.



- ▶ Antes de comenzar el viaje, abrir y asegurar los oscurecedores en el parabrisas, en la ventana del conductor y en la ventana del acompañante.
- ▶ Antes de comenzar el viaje girar todos los asientos giratorios en el sentido de marcha y bloquearlos. Durante el viaje, los asientos giratorios deben permanecer bloqueados en el sentido de marcha.
- ▶ Antes de comenzar el viaje, retirar el televisor (si está presente) del soporte y guardarlo de forma segura.
- ▶ Durante el viaje, las personas deben permanecer exclusivamente en las plazas de asiento autorizadas (véase el capítulo 5). Puede consultar el número de plazas de asiento autorizado en la documentación del vehículo.
- ▶ Antes de conducir abrocharse el cinturón de seguridad, y mantenerlo abrochado durante el viaje.
- ▶ Asegurar siempre a los niños con los dispositivos de seguridad para niños prescritos respectivamente para el tamaño del cuerpo y peso en particular.
- ▶ Los sistemas de retención para niños sólo se colocan en los asientos con cinturones de tres puntos montados de fábrica.
- ▶ El vehículo básico es un vehículo de servicio (camión pequeño). Cambiar de acuerdo al estilo de conducir.
- ▶ Observar la altura total del vehículo (incluyendo las cargas en el techo) para pasos inferiores, túneles o similares.
- ▶ A causa de la altura del vehículo, prestar siempre atención a la mayor sensibilidad del viento lateral.
- ▶ En invierno, antes de comenzar el viaje tiene que estar el techo libre de nieve y hielo.



- ▷ Antes de comenzar el viaje repartir la carga de manera uniforme en el vehículo (véase el capítulo 4).
- ▷ Al cargar el vehículo y durante pausas en el viaje, p.ej. cuando cuando se cargan equipajes o alimentos, debe tenerse en cuenta la masa máxima técnicamente admisible y las cargas sobre los ejes admisibles (véase documentación del vehículo).
- ▷ Antes de comenzar el viaje, cerrar las puertas de gabinete, la puerta del cuarto de baño, todos los cajones y las trampillas. Engatillar el seguro de la puerta del frigorífico. Bloquear la pared plegable del cuarto de baño. Plegar hacia arriba y bloquear los apoyos adicionales (accesorio especial).
- ▷ Antes de comenzar el viaje cerrar ventanas y claraboyas.
- ▷ Antes de comenzar el viaje cerrar todas las trampillas exteriores y bloquear las cerraduras de trampilla.
- ▷ En pendientes de subida y bajada utilizar cuñas de ruedas.

### 3.4 Uso con remolque



- ▶ Se ruega precaución al enganchar o desenganchar un remolque. ¡Riesgo de accidentes y lesiones!
- ▶ Durante las maniobras de acoplamiento o desacoplamiento no deben haber personas entre el vehículo tractor y el remolque.

## 3.5 Instalación de gas

### 3.5.1 Indicaciones generales



- ▶ Antes de comenzar el viaje y al abandonar el vehículo, cerrar todas las válvulas de paso de gas y la llave principal de paso.
- ▶ Al repostar carburante, en ferrys o en el garaje ningún dispositivo (p.ej. calefacción o frigorífico) debe estar en uso, si es alimentado por el quemador incorporado. ¡Peligro de explosión!
- ▶ Si un dispositivo se acciona a través de un quemador, no poner en funcionamiento el dispositivo en espacios cerrados (p.ej. garajes). ¡Peligro de envenenamiento y asfixia!
- ▶ Hacer inspeccionar, reparar o modificar la instalación de gas por un taller especializado autorizado.
- ▶ Hacer comprobar la instalación de gas antes de la puesta en funcionamiento y según disposiciones nacionales por un taller especializado autorizado. Esto también se aplica a los vehículos no registrados. Hacer comprobar las modificaciones en la instalación de gas inmediatamente por un taller especializado autorizado.
- ▶ También el regulador de presión de gas y los tubos de escape deben comprobarse. El regulador de presión de gas debe sustituirse a más tardar después de 10 años. El responsable de hacer que se tome tal medida es el titular del vehículo.
- ▶ ¡En caso de defecto de la instalación de gas (olor a gas, alto consumo de gas) existe peligro de explosión! Cerrar inmediatamente la llave de paso principal de la bombona de gas. Abrir ventanas y puertas, y ventilar bien.
- ▶ En caso de defecto de la instalación de gas: No fumar, no encender fuego ni accionar aparatos eléctricos (interruptores de luz, etc.).
- ▶ Hacer eliminar el defecto de la instalación de gas por un taller especializado autorizado.
- ▶ Antes de poner en funcionamiento quemadores de llama abierta (cocina de gas) abrir una claraboya o una ventana.
- ▶ No usar la cocina de gas o el horno de gas para calefacción.
- ▶ Si no se utiliza el vehículo o los aparatos de gas, cerrar la llave de paso principal de la bombona de gas.
- ▶ Si hay varios aparatos de gas disponibles, se requiere una llave de paso de gas para cada aparato de gas. Si los aparatos de gas individuales no están en uso, cerrar la respectiva llave de paso de gas.
- ▶ Los dispositivos de protección contra encendido deben cerrar en el término de un minuto después que se apaga la llama de gas. Aquí es audible un clic. Comprobar el funcionamiento de vez en cuando.
- ▶ Los aparatos de gas incorporados están diseñados exclusivamente para el funcionamiento con propano, butano o una mezcla de ambos gases. El regulador de presión de gas y todos los aparatos de gas incorporados están diseñados para una presión de trabajo de 30 mbar.
- ▶ Al encender los aparatos de gas, donde se debe pulsar la manija de mando para encender (p.ej. cocina de gas), ésta debe retroceder automáticamente después de ser pulsada.



- ▶ El gas propano se puede gasificar hasta  $-42\text{ }^{\circ}\text{C}$ , sin embargo, el gas butano solamente hasta  $0\text{ }^{\circ}\text{C}$ . A temperaturas más bajas ya no hay presión de gas disponible. El gas butano no es adecuado para el modo de invierno.
- ▶ Revisar regularmente la estanqueidad de la goma del gas en la conexión para bombonas de gas. La goma del gas no debe presentar ninguna grieta ni porosidad. Sustituir en un taller especializado autorizado la goma del gas tras 10 años como máximo a partir de la fecha de fabricación. El explotador de la instalación de gas debe ordenar la sustitución.
- ▶ La caja para bombonas de gas es a raíz de su función y diseño un espacio abierto al exterior. Nunca cubrir u obstruir la ventilación forzosa incorporada de serie. De lo contrario el gas que se escapa no puede desviarse al exterior.
- ▶ No utilizar la caja para bombonas de gas para almacenar objetos puesto que puede penetrar humedad.
- ▶ Asegurar la caja para bombonas de gas contra el acceso de personas no autorizadas. Para ello cerrar la entrada.
- ▶ La llave de paso principal de la bombona de gas debe ser accesible.
- ▶ Conectar sólo los dispositivos que funcionan con gas (p.ej. parrilla de gas), que están diseñados para una presión de gas de 30 mbar.
- ▶ El tubo de escape debe estar firme y herméticamente conectado en la calefacción y la chimenea. El tubo de escape debe estar libre de daños.
- ▶ Los gases tienen que poderse escapar al aire libre sin obstáculos y tiene que entrar aire sin obstáculos. Por lo tanto, mantener las chimeneas de salida de gases y las aberturas de aspiración limpias y libres (p.ej. de nieve y hielo). No debe haber muros de nieve ni faldones apoyados en el vehículo.
- ▶ El sistema de escape de la calefacción de gas debe instalarse fija a lo largo de toda su longitud, levantándola y fijándola con abrazaderas (en caso necesario con soportes de tubos de escape).
- ▶ En alturas por encima de 1.000 m sobre el nivel del mar, pueden ocurrir fallas al encender el gas. Esto no es un mal funcionamiento del dispositivo.



### 3.5.2 Bombonas de gas



- ▶ Llevar las bombonas de gas solamente en la caja para bombonas de gas.
- ▶ Colocar las bombonas de gas verticalmente en la caja para bombonas de gas.
- ▶ Arremeter las bombonas de gas para asegurarlas contra giro y vuelco.
- ▶ Si las bombonas de gas no están conectadas a la goma del gas, colocar siempre la caperuza protectora.
- ▶ Cerrar la llave de paso principal de la bombona de gas antes de quitar el regulador de presión de gas o la goma del gas de la bombona de gas.
- ▶ Conectar el regulador de presión de gas o la goma del gas solamente con la mano a las bombonas de gas. No utilizar herramientas.
- ▶ Utilice exclusivamente el regulador de presión de gas especial con válvula de seguridad para la aplicación en vehículos. Otros reguladores de presión de gas no están permitidos y no cumplen con los requisitos exigentes.
- ▶ Utilizar sólo bombonas de gas de 11 kg ó 5 kg. Las bombonas de gas para camping con válvula de retención incorporada (bombonas azules con contenido máx. de 2,5 ó 3 kg) se pueden utilizar en casos excepcionales con una válvula de seguridad.
- ▶ Nunca bloquear los agujeros de ventilación en el suelo debajo de las bombonas de gas.

### 3.6 Instalación eléctrica



- ▶ Hacer trabajar sólo personal especializado en la instalación eléctrica.
- ▶ Antes de que se realicen trabajos en la instalación eléctrica, desconectar todos los aparatos y luces, desembornar la batería y separar de la red el vehículo.
- ▶ Utilizar solamente fusibles originales con los valores prefijados.
- ▶ Cambiar los fusibles defectuosos sólo cuando la causa del fallo es conocida y se ha eliminado.
- ▶ Nunca puentear o reparar los fusibles.

#### 3.6.1 Generador de emergencia



- ▷ Evitar las fluctuaciones de voltaje durante el funcionamiento del generador de emergencia, ya que los componentes electrónicos pueden dañarse. Colocar la protección de sobretensión delante del cargador.
- ▷ Si se utiliza un generador de emergencia, observar las instrucciones del fabricante del equipo.

### 3.7 Instalación de agua



- ▶ El agua estancada en el depósito de agua o en las tuberías de agua deja de ser potable en poco tiempo. Por lo tanto, antes de cada uso del vehículo deben lavarse bien las tuberías de agua y el depósito de agua con varios litros de agua potable. Para ello, abrir todos los grifos de agua. Después de cada uso del vehículo, vaciar completamente el depósito de agua y las tuberías de agua.



- ▷ En caso de que el vehículo no se utilice por varios días, o no se caliente existiendo el peligro de congelación, vaciar toda la instalación del agua. Dejar abiertos los grifos de agua en la posición central. Dejar abiertas la válvula de seguridad/purga (si está disponible) y todas las llaves de desagüe. De tal manera podrán evitarse daños por heladas en los aparatos empotrados, daños por heladas en el vehículo y residuos en los componentes conductores de agua.

### 3.8 Uso de las camas



- ▷ Nunca superar la capacidad de carga máxima de las camas:  
Camas individuales (por lugar de descanso): 100 kg  
techo elevable (total): 200 kg

## 4.1 Carga



- ▶ La sobrecarga del vehículo y una presión incorrecta de los neumáticos pueden provocar un reventón de neumáticos. El vehículo puede quedar fuera de control.
- ▶ Adaptar la velocidad de la carga. En la alta carga, la distancia de frenado se prolonga.



- ▷ No sobrepasar la masa total técnicamente admisible especificada en la documentación del vehículo (peso máximo autorizado) mediante la carga.
- ▷ Los accesorios incorporados y los equipamientos especiales reducen la carga.
- ▷ Cumplir con las cargas sobre el eje especificadas en la documentación del vehículo.

Al cargar, prestar atención a que el centro de gravedad de la carga se encuentre directamente sobre el piso del vehículo. De otra manera podrán alterarse las cualidades de marcha del vehículo.

### 4.1.1 Conceptos



- ▷ En la técnica el término "masa" ha sustituido entretanto al término "peso". Pero en el lenguaje común, "peso" todavía es el término más común. Por eso para mejor comprensión, en los apartados siguientes el término "masa" se utiliza solamente en formulaciones fijas.

#### Masa total técnicamente admisible en estado cargado

La masa total técnicamente admisible en estado cargado es el peso que no debe exceder nunca un vehículo.

La masa total técnicamente admisible en estado cargado incluye la **masa en estado listo para el viaje** y la **carga**.

El fabricante indica en la documentación del vehículo en el campo F.1 la masa total técnicamente admisible en estado cargado (masa total admisible).

#### Masa listo para el viaje

En la documentación del vehículo el fabricante indica en el campo G la masa en estado listo para el viaje.

#### Carga

La carga se compone de:

- Carga convencional
- Equipamiento adicional
- Equipamiento personal

Las descripciones de los componentes individuales de la carga se pueden encontrar en el texto siguiente.

#### Carga convencional

La carga convencional es el peso que el fabricante ha previsto para los pasajeros.

Carga convencional significa: Para cada plaza de asiento que el fabricante ha previsto se calculan 75 kg independientemente de lo que los pasajeros pesen realmente. La plaza del conductor ya va incluida en la masa calculada para el estado listo para el viaje y **no** se debe incluir en el cálculo.

El número de plazas de asiento es especificado por el fabricante en la documentación del vehículo en el campo S.1.

**Equipamiento adicional** El equipamiento adicional comprende accesorios y equipamientos especiales. Ejemplos de equipamiento básico:

- Acoplamiento de remolque
- Portaequipajes
- Toldillo
- Portabicicletas y portamotocicletas
- Instalación de antena parabólica

Los pesos de los diversos equipamientos especiales deben obtenerse del fabricante.

**Equipamiento personal** El equipamiento personal incluye todos los objetos que se llevan en el vehículo, que no están incluidos en la carga convencional y el equipamiento opcional. El equipamiento personal puede incluir por ejemplo:

- Comestibles
- Vajilla
- Televisor
- Radio
- Ropa
- Ropa de cama
- Juguetes
- Libros
- Artículos de tocador

Además se incluyen en el equipamiento personal, independientemente del lugar donde se guardan:

- Animales
- Bicicletas
- Barcos
- Tablas de surf
- Equipamiento deportivo

### 4.1.2 Cálculo de la carga



- ▶ El cálculo de fábrica de la carga se realiza en parte basado en pesos generalizados. Pero por razones de seguridad la masa total técnicamente admisible en estado cargado no debe ser superada en ningún caso.
- ▶ En la documentación del vehículo únicamente se indica la masa total técnicamente admisible y la masa del vehículo listo para el viaje pero no el peso efectivo del vehículo. Por su propia seguridad, le recomendamos pesar el vehículo cargado (con personas) en una báscula pública antes de comenzar el viaje.

La carga es la diferencia de peso entre

- la masa total técnicamente admisible en estado cargado y
- la masa del vehículo listo para el viaje.

Ejemplo de cálculo de la carga

	Masa a tener en cuenta en kg	Cálculo
Masa total técnicamente admisible según documentación del vehículo campo F.1	3300	
Masa en estado listo para el viaje incluyendo el equipamiento básico según el Certificado de Conformidad (CoC) punto 13.2, peso real	- 2720	
<b>da como resultado la carga permitida</b>	<b>580</b>	
Carga convencional, p. ej. 3 personas de 75 kg cada una	- 225	
Equipamiento adicional	- 40	
<b>da como resultado para el equipamiento personal</b>	<b>= 315</b>	

Sin embargo, la calculación de la carga por medio de la diferencia entre la masa máxima técnicamente admisible en estado cargado y la masa en estado listo para el viaje indicada por el fabricante únicamente es un valor teórico. Únicamente pesando el vehículo con los depósitos llenos (combustible y agua), las bombonas de gas llenas y el equipamiento adicional completo en una balanza pública podrá determinarse la carga efectiva.

#### 4.1.3 Carga correcta del vehículo



- ▶ Por razones de seguridad, nunca sobrepasar la masa total técnicamente admisible en estado cargado.
- ▶ Distribuir la carga de manera uniforme hacia el lado izquierdo y derecho del vehículo.
- ▶ Distribuir la carga uniformemente en ambos ejes. Observar las cargas sobre el eje, que se especifican en la documentación del vehículo. Observar además la capacidad de carga permitida de los neumáticos.
- ▶ Colocar todos los objetos de forma que no puedan tener corrimiento.
- ▶ Guardar los objetos pesados (toldo, conservas, etc.) cerca de un eje. Para guardar objetos pesados son apropiados sobre todo los compartimentos de almacenamiento bajos cuyas puertas no puedan abrirse en dirección de marcha.
- ▶ Apilar los objetos más ligeros (ropa) en los armarios superiores.

## 4.2 Escalón de entrada



- ▶ Antes de conducir y también después de breves pausas en el viaje, comprobar si el escalón de entrada está totalmente introducido.
- ▶ No permanecer parado en el radio de giro del escalón de entrada mientras que éste se extiende o se retrae.
- ▶ Pisar el escalón de entrada sólo después de que se haya extendido completamente. ¡Riesgo de lesiones!
- ▶ Nunca elevar o bajar personas o cargas con el escalón de entrada.



- ▷ Limpiar periódicamente el polvo y la suciedad del escalón de entrada, no engrasar o aceitar las partes móviles.

### 4.2.1 Escalón de entrada operable eléctricamente

#### Conmutador de mando

El conmutador de mando del escalón de entrada está instalado en el interior del vehículo en el área de la puerta de entrada.

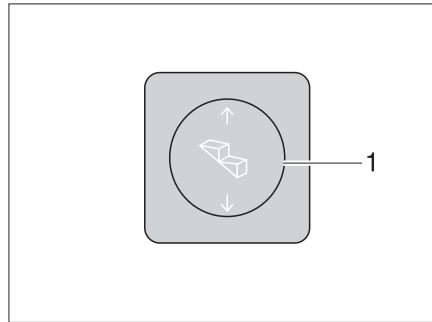


Figura 1 Conmutador de mando de escalón de entrada

- Extracción:**
- Pulsar el interruptor basculante (Figura 1,1) por abajo hasta que esté completamente extraído el escalón de entrada.
- Introducción:**
- Pulsar el interruptor basculante (Figura 1,1) por arriba hasta que haya introducido completamente el escalón de entrada.

**Fusibles** El fusible del escalón de entrada se encuentra en la entrada de la puerta corredera (a la derecha detrás de la lámpara en la zona de entrada). En caso de mal funcionamiento del escalón de entrada, se puede sacar la lámpara con cuidado con una herramienta adecuada y luego cambiar el fusible.

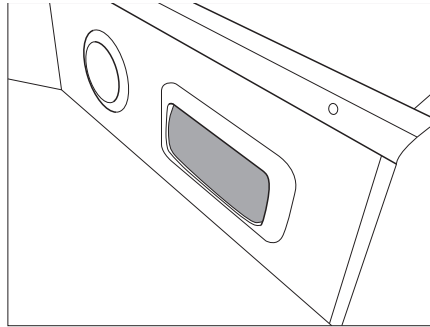


Figura 2 Lámpara de entrada en el habitáculo

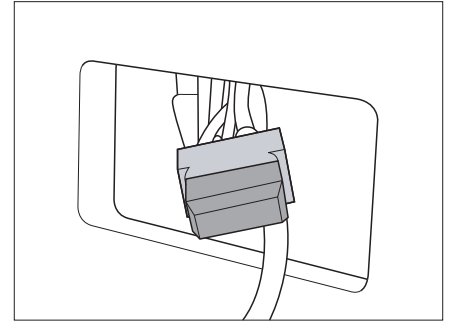


Figura 3 Fusible del escalón de entrada (20 A)

### 4.3 Seguridad vial



- Comprobar la presión de los neumáticos regularmente, antes del viaje o cada dos semanas 2 semanas. Una deficiencia en la presión de los neumáticos provoca un desgaste excesivo y puede provocar el deterioro de las ruedas llegando incluso a reventarse. El vehículo puede quedar fuera de control.

Antes de comenzar el viaje, revisar la lista de comprobación:

#### Vehículo básico

Nº	Comprobaciones	Verificado
1	Toda la documentación del vehículo se encuentra a bordo	
2	Neumáticos en correcto estado	
3	Las luces del vehículo, de los frenos y de la marcha atrás funcionan	
4	Controlar el nivel de aceite en el motor, engranaje y servodirección	
5	Refrigerante y líquido para lavaparabrisas llenado	
6	Los frenos funcionan	
7	Los frenos reaccionan uniformemente	
8	El vehículo mantiene su trayectoria al frenar	
9	Se lleva un juego completo de llaves de repuesto	

#### Superestructura de habitáculo, en el exterior

10	Toldillo totalmente retraído	
11	Techo sin nieve ni hielo (en invierno)	
12	Conexiones externas separadas y tuberías guardadas	
13	Techo elevable plegado	
14	Escalón de entrada introducido	
15	Trampillas exteriores y puertas cerradas y bloqueadas	
16	Altura total del vehículo, incl. portaequipajes del techo cargado, determinada y anotada. Tener a mano la indicación de la altura en la cabina del conductor	


**Superestructura de habitáculo, en el interior**

Nº	Comprobaciones	Verificado
17	Ventanas y claraboyas cerradas y bloqueadas	
18	Televisor seguramente guardado (si hay uno montado)	
19	Antena de televisión bajada (si hay una montada)	
20	Piezas sueltas guardadas y fijadas	
21	Compartimentos abiertos ordenados	
22	Puerta del frigorífico asegurada	
23	Frigorífico cambiado a modo de funcionamiento de 12 V	
24	Todos los cajones y trampillas cerrados	
25	Puertas del habitáculo aseguradas	
26	No se excede el peso total admisible de la autocaravana	
27	Asientos de niños montados en plazas de asiento con cinturones de tres puntos	
28	Bloqueo del asiento giratorio del conductor y del acompañante engatillado	
29	Cortinas oscurecedoras colgadas de las orejetas de sujeción	
30	Oscurecedores en la cabina del conductor abiertos y asegurados	
31	Mesa y cubierta del fregadero guardadas de forma segura (p. ej., en el espacio de almacenamiento trasero)	
32	Depósito de agua suficientemente lleno	
33	Puntos de salida de agua, así como cocina, baño, ducha e inodoro, probados para detectar fugas	

**Instalación de gas**

34	Bombonas de gas arremetidas en la caja para bombonas de gas a prueba de torsiones	
35	Caperuza protectora colocada en la bombona de gas	
36	Llave de paso principal en la bombona de gas y llave de paso de gas cerradas	
37	Certificado de comprobación del gas aún válido (véase la placa de pruebas de gas)	
38	Bombonas de gas suficientemente llenas	

**Instalación eléctrica**

39	<p>Comprobar la tensión de la batería del motor de arranque y de la batería del habitáculo. Si en el panel se indica una tensión de la batería demasiado baja, debe recargarse la batería correspondiente. Observar las indicaciones en el capítulo 9</p> <p> ▷ Empezar el viaje con la batería de arranque totalmente cargada.</p>	
----	--	--



#### 4.4 Llave de repuesto



- ▷ Puede obtenerse información adicional en las instrucciones de uso independientes del vehículo básico.

Para obtener una llave de repuesto se requiere la siguiente información:

Llave de repuesto para	Necesario para la adquisición	Disponible en
Vehículo básico FIAT / CITROEN / PEUGEOT	Llave duplicada Chasis N°	Taller autorizado FIAT / CITROEN / PEUGEOT
Estructura H Line	Chasis N°	Centro de servicio Pössl/Globecar

### 5.1 Viajar en la autocaravana



- ▶ El vehículo básico es un vehículo de servicio (camión ligero). Cambiar de acuerdo al estilo de conducir.
- ▶ Antes de conducir y también después de breves pausas en el viaje, comprobar si el escalón de entrada está totalmente introducido.
- ▶ En las plazas de asiento que están equipadas con cinturón de seguridad, ponerse siempre el cinturón de seguridad durante el viaje.
- ▶ Nunca abrir el cinturón de seguridad durante el viaje.
- ▶ Los pasajeros deben permanecer sentados en los lugares designados.
- ▶ El bloqueo de la puerta no se debe abrir.
- ▶ Evitar frenar bruscamente.
- ▶ Al utilizar un dispositivo de navegación, cambiar el destino sólo cuando el vehículo está parado. Por lo tanto, conducir a un estacionamiento o un lugar seguro si se va a cambiar el destino.
- ▶ No reproducir DVDs en la pantalla del aparato de navegación durante el viaje.



- ▷ Conducir despacio sobre carreteras en mal estado.



- ▷ En caso de que no se observen estas indicaciones, y por ello suceda un accidente o aparezcan daños, el fabricante no asumirá ninguna responsabilidad.
- ▷ Se deben respetar las medidas de seguridad que figuran en el capítulo 3.

### 5.2 Velocidad de marcha



- ▶ El vehículo está equipado con un potente motor. Para disponer de reservas suficientes en situaciones difíciles del tráfico. Este alto rendimiento permite una alta velocidad final y requiere habilidad de conducción superior al promedio.
- ▶ El vehículo ofrece una gran superficie para el viento. Especialmente peligroso puede ser el viento lateral repentino.
- ▶ La carga desigual o unilateral afecta el comportamiento de marcha.
- ▶ En carreteras desconocidas, puede estar en mal estado la pista y ocurrir situaciones inesperadas del tráfico. Por lo tanto, por su propia seguridad, adapte la velocidad de marcha acorde con la situación del tráfico y el medio ambiente.
- ▶ Cumplir con los límites de velocidad legales nacionales.



- ▷ Las claraboyas y las ventanas no están diseñadas para altas velocidades. Las altas velocidades pueden causar considerable aumento de ruidos.

### 5.3 Cinturones de seguridad

En el habitáculo del vehículo, las plazas de asiento, en las que por la ley un cinturón de seguridad es obligatorio, están equipadas con cinturones de tres puntos automáticos. Para la puesta del cinturón rigen las disposiciones nacionales correspondientes.



- ▶ Antes de conducir abrocharse el cinturón de seguridad, y mantenerlo abrochado durante el viaje.
- ▶ No dañar o estrujar los cinturones. Hacer cambiar los cinturones de seguridad dañados por un taller especializado autorizado.
- ▶ No modificar las sujeciones de cinturón, el retractor y los cierres de cinturón.
- ▶ Compruebe de vez en cuando el atornillamiento seguro de los cinturones de seguridad.
- ▶ Utilizar cada cinturón de seguridad sólo para **una** persona adulta.
- ▶ No poner el cinturón a objetos junto con personas.
- ▶ Los cinturones de seguridad no son adecuados para las personas con una estatura inferior a 150 cm. Utilizar en este caso dispositivos de retención adicionales. Observar el certificado de prueba.
- ▶ Los sistemas de retención para niños sólo se colocan en los asientos con cinturones de tres puntos montados de fábrica.
- ▶ Hacer cambiar los cinturones de seguridad usados después de un accidente.
- ▶ Durante el viaje no inclinar demasiado hacia atrás el respaldo del asiento. El efecto del cinturón de seguridad ya no está garantizado.

#### 5.3.1 Ponerse correctamente el cinturón de seguridad



- ▶ No retorcer el cinturón. El cinturón debe quedar plano y estrecho en el cuerpo.
- ▶ Para ponerse el cinturón de seguridad, adoptar la postura correcta.

### 5.4 Asiento del conductor y asiento del acompañante



- ▶ Antes de comenzar el viaje girar todos los asientos giratorios en el sentido de marcha y bloquearlos.
- ▶ Dejar bloqueados los asientos durante el viaje en sentido de marcha y no girarlos.



- ▷ Según el modelo y la opción de equipamiento, el asiento del conductor y el asiento del acompañante forman parte del vehículo básico. En este caso, el ajuste de los asientos estará descrito en las instrucciones de funcionamiento del vehículo básico.

### 5.5 Disposición de los asientos



- ▶ Durante el viaje, las personas deben permanecer exclusivamente en las plazas de asiento autorizadas. Puede consultar el número de plazas de asiento autorizado en la documentación del vehículo.
- ▶ Durante el viaje está prohibido el asiento en los bancos longitudinales.
- ▶ En las plazas asientos rige la obligación de llevar el cinturón de seguridad.

### 5.6 Puertas externas



- ▶ Sólo conducir con las puertas externas bloqueadas.



- ▷ El bloqueo de las puertas puede evitar que se abran por sí solas, p.ej. en una situación de accidente.
- ▷ Las puertas bloqueadas evitan también la entrada no deseada desde el exterior, p.ej. al pararse en un semáforo. Sin embargo, en caso de emergencia, las puertas bloqueadas dificultan el acceso para entrar al interior del vehículo.
- ▷ Cerrar siempre las puertas del vehículo al abandonarlo.
- ▷ Las puertas son parte integrante del vehículo básico. La apertura y cierre de las puertas, se describe en las instrucciones de uso del vehículo básico.

### 5.7 Repostar con gasóleo



- ▶ Al repostar carburante, en ferrys o en el garaje ningún dispositivo (p.ej. calefacción o frigorífico) debe estar en uso, si es alimentado por el quemador incorporado. ¡Peligro de explosión!

Ubicación del tubo de llenado de combustible, véase en las instrucciones de uso del vehículo básico.

## 6.1 Freno de retención

Al estacionar el vehículo, acoplar el freno de mano.



- ▷ El freno de retención accionado puede evitar el giro del asiento del conductor. Caso necesario soltar el freno de retención por corto tiempo.

## 6.2 Escalón de entrada

Para salir del vehículo, extraer el escalón de entrada completamente.

## 6.3 Conexión 230 V

El vehículo se puede conectar a una alimentación externa de 230 V (véase el capítulo 9).

## 6.4 Frigorífico

### 6.4.1 Frigorífico compresor

El frigorífico funciona sólo en el funcionamiento con 12 V.

## 7.1 Trampillas exteriores



- ▷ Antes de comenzar el viaje cerrar todas las trampillas exteriores y bloquear las cerraduras de trampa.



- ▷ Cerrar todas las trampillas exteriores al abandonar el vehículo.

Las trampillas exteriores montadas en el vehículo están equipadas con cilindros de cierre iguales. Por lo tanto, con la misma llave pueden abrirse todas las cerraduras.

### 7.1.1 Trampa para conexión 230 V, cuadrada

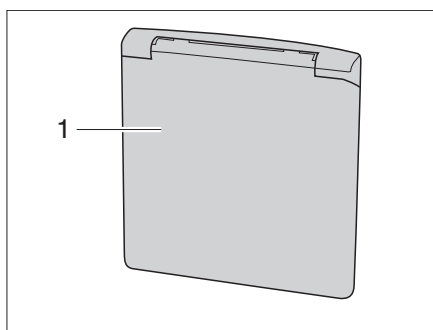


Figura 4 Trampa para conexión 230 V

**Abrir:** ■ Trampa exterior (Figura 4,1) engazar abajo y girar hacia arriba.

**Cerrar:** ■ No girar hacia abajo la trampa exterior y oprimirla.

### 7.1.2 Tapa de cierre del tubo de llenado de agua potable

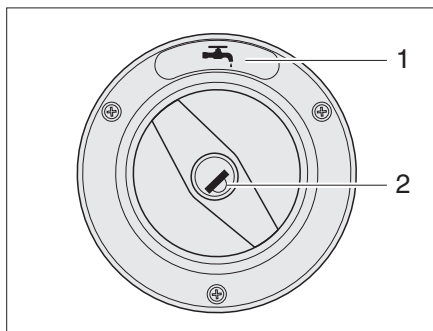


Figura 5 Tapa de cierre del tubo de llenado de agua potable (variante 1)

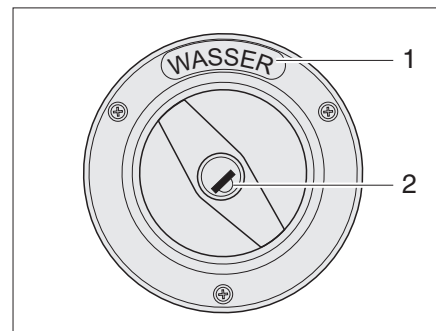



Figura 6 Tapa de cierre del tubo de llenado de agua potable (variante 2)



- ▷ El tubo de llenado de agua potable está marcado con el símbolo  (Figura 5,1) o el rótulo "WASSER" ("AGUA") (Figura 6,1).

*Abrir:*

- Introducir la llave en el cilindro de cierre (Figura 5,2 ó Figura 6,2) y girarla en sentido contrario a las agujas del reloj.
- Desenroscar la tapa de cierre.

*Cerrar:*

- Enroscar la tapa de cierre en el tubo de llenado de agua potable.
- Girar la llave en sentido de las agujas del reloj.
- Extraer la llave.

## 7.2 Ventilar



- ▶ El oxígeno en el interior del vehículo se consume debido a la respiración y al funcionamiento de aparatos empotrados a gas. Por ello, el oxígeno debe renovarse constantemente. Para este fin se han instalado ventilaciones forzosas (p.ej. claraboyas con ventilación forzosa, ventiladores de techo tipo hongo o ventiladores de suelo) en el vehículo. No cubrir ni obstruir las ventilaciones forzosas ni en el interior ni en el exterior, p. ej. con una manta. Mantener las ventilaciones forzosas libres de nieve y polvo. Existe peligro de asfixia debido a la acumulación del contenido de CO<sub>2</sub>.



- ▷ Ante determinadas condiciones atmosféricas puede aparecer agua de condensación en objetos metálicos a pesar de disponer de una ventilación suficiente (p. ej. uniones atornilladas al chasis/piso).
- ▷ En los orificios de paso (p.ej. ventiladores de techo tipo hongo, bordes de claraboyas, cajas de enchufe, tubos de llenado, trampillas, etc.) se pueden formar puentes térmicos adicionales.

**Agua de condensación**

Asegurarse de una ventilación frecuente y canalizada para el intercambio continuo de aire. Sólo de esta manera la formación de condensación se reduce en tiempo frío. Cuando la calefacción, la distribución de aire y la ventilación están coordinadas, se puede crear un ambiente confortable en temporadas frías. Para evitar corrientes de aire, cerrar las boquillas de salida de aire del salpicadero y poner la distribución de aire del vehículo básico en la posición de aire circulante. El vehículo deberá estar siempre bien ventilado durante tiempos de parada prolongados, sobretodo en verano, ya que puede acumularse calor.

**7.3 Ventana**

- ▷ Las ventanas están parcialmente equipadas con persiana oscurecedora enrollable y mosquitera enrollable.
- ▷ Al estar la persiana oscurecedora enrollable cerrada completamente, es posible que en caso de irradiación solar intensa se acumule calor entre la persiana oscurecedora enrollable y la luneta. Podrá dañarse la ventana. Por lo que, en caso de irradiación solar intensa, cerrar la persiana oscurecedora enrollable sólo 2/3.
- ▷ Antes de comenzar el viaje no cerrar las ventanas.
- ▷ Cerrar y bloquear las ventanas abatibles en la puerta corredera y detrás de la puerta corredera antes de accionar la puerta corredera.
- ▷ Abrir las persianas de las ventanas abatibles en la puerta corredera antes de accionar la puerta corredera.
- ▷ Dependiendo del tiempo cerrar las ventana de manera que no pueda penetrar humedad.
- ▷ Para abrir y cerrar las ventanas abatibles, abrir o cerrar todas las palancas de bloqueo incorporadas en las ventanas de ventilación.



- ▷ Cerrar siempre las ventanas al abandonar el vehículo.
- ▷ En el interior del vidrio doble acrílico se puede distinguir con temperatura elevada o formar bajo condiciones climáticas extremas, un ligero empañamiento por la condensación. El vidrio está diseñado de manera que con el aumento de la temperatura externa, la condensación se evapora de nuevo. Un daño del vidrio doble acrílico por agua de condensación no es de temer.
- ▷ Poner todas las palancas incorporadas en las ventanas abatibles en la misma posición de bloqueo. De esta manera se evitan las tensiones en la ventana.



### 7.3.1 Ventana en el habitáculo

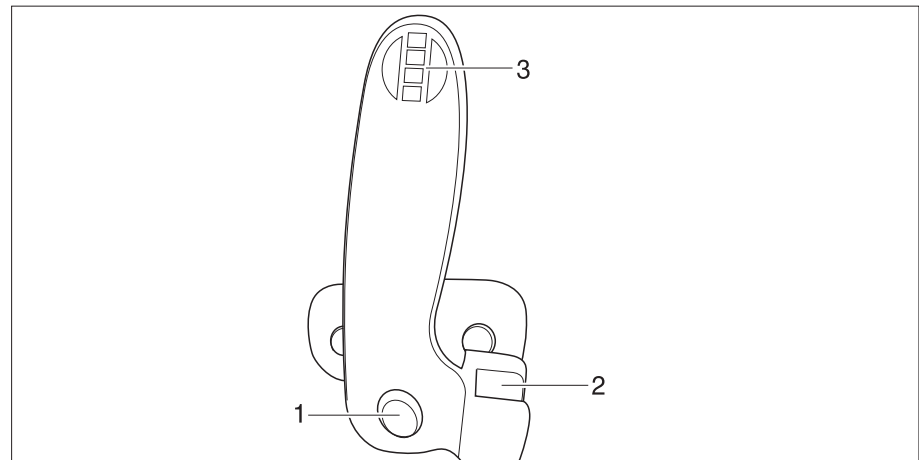


Figura 7 Ventana y persiana

- 1 Botón de seguridad
- 2 Horquilla de cierre
- 3 Palanca de bloqueo

- Abrir:**
- Presionar el botón de seguridad de la palanca de bloqueo y girarla 90°.
  - Abrir la ventana hasta la posición deseada. Asegurarse de que la ventana no quede ladeada y que ambos soportes, a izquierda y derecha de la ventana, se acoplen en paralelo.

La ventana abatible permanece bloqueada en la posición deseada.

- Cerrar:**
- Abrir con cuidado la luneta a 90° (horizontal) y llevarla lentamente hacia abajo.
  - Tirar de la ventana ligeramente hacia dentro, presionar el botón de seguridad e introducir la horquilla de cierre en el soporte
  - No utilizar la fuerza al cerrar, de lo contrario podrían dañarse los soportes. Con las ventanas bien cerradas, la horquilla de cierre de la palanca de bloqueo debe estar dentro del marco de la ventana.

#### Ventilación continua

La ventana también se puede ajustar en «ventilación continua». Un cierre de la horquilla de cierre está fijado dentro del marco, el segundo fuera. La ventana no puede abrirse desde el exterior en esta posición.

### 7.3.2 Ventana abatible con soportes automáticos



- ▷ Abrir totalmente la ventana abatible para soltar el bloqueo. Si el bloqueo no se suelta y la ventana sigue cerrada, la ventana se puede romper debido a la alta contrapresión.
- ▷ Al abrir las ventanas abatibles tener cuidado de que no se produzcan retorcimientos. Abrir y cerrar las ventanas abatibles uniformemente.
- ▷ Cuando las ventanas traseras estén abiertas, no abrir la puerta trasera 180° para evitar la colisión de las ventanas con el vehículo.

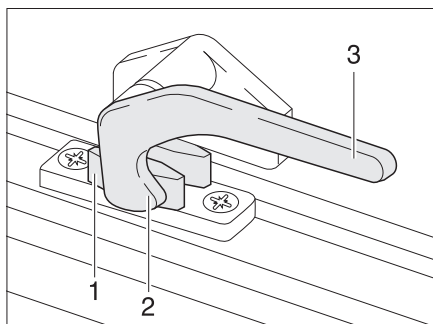


Figura 8 Palanca de bloqueo en la posición de "cerrado"

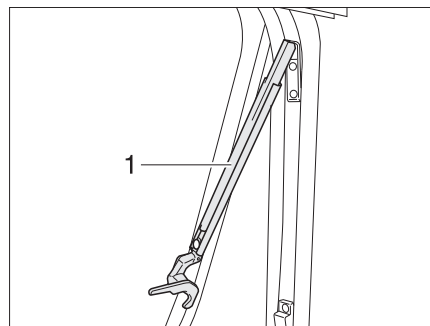


Figura 9 Ventana abatible con soportes automáticos, abierta

- Abrir:**
- Girar la palanca de bloqueo (Figura 8,3) un cuarto de vuelta hacia la mitad de la ventana.
  - Abrir la ventana abatible hasta la posición de enclavamiento deseada. El soporte automático (Figura 9,1) engatilla automáticamente.

La ventana abatible permanece bloqueada en la posición deseada.

- Cerrar:**
- Extender la ventana abatible hasta que se libere el bloqueo.
  - Cerrar la ventana abatible.
  - Girar la palanca de bloqueo (Figura 8,3) un cuarto de vuelta hacia el marco de la ventana. El saliente de bloqueo (Figura 8,2) se encuentra en la cara interior del bloqueo de la ventana (Figura 8,1).

#### Ventilación continua

Con la palanca de bloqueo, la ventana abatible puede colocarse en 2 posiciones diferentes:

- en la posición "ventilación continua"
- en la posición "cerrada fijamente"

Para colocar la ventana abatible en la posición "ventilación continua":

- Girar la palanca de bloqueo (Figura 8,3) un cuarto de vuelta hacia la mitad de la ventana.
- Presionar la ventana abatible ligeramente hacia fuera.
- Girar de nuevo hacia atrás la palanca de bloqueo. El saliente de bloqueo (Figura 8,2) se ha de introducir para ello en el rebaje del bloqueo de la ventana (Figura 8,1).

La ventana abatible no debe estar en la posición "ventilación continua" durante el viaje.

En caso de lluvia puede entrar el agua salpicada al habitáculo, si la ventana abatible está en la posición "ventilación continua". Por eso cerrar las ventanas abatibles por completo.

### 7.3.3 Ventana abatible con amortiguación



- ▷ Al abrir las ventanas abatibles tener cuidado de que no se produzcan retorcimientos. Abrir y cerrar las ventanas abatibles uniformemente.

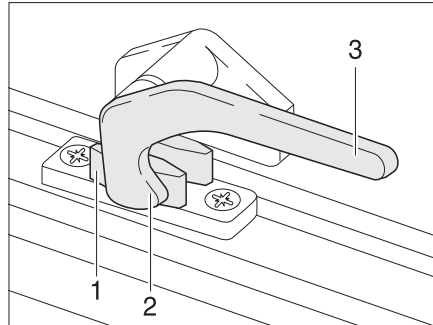


Figura 10 Palanca de bloqueo en la posición de "cerrado"

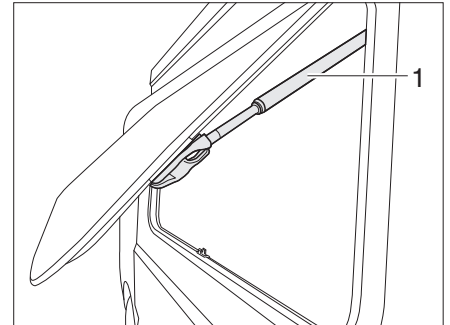


Figura 11 Ventana abatible con amortiguación, abierta

- Abrir:**
- Girar la palanca de bloqueo (Figura 10,3) un cuarto de vuelta hacia la mitad de la ventana.
  - Abrir la ventana abatible hasta la posición deseada.

El amortiguamiento (Figura 11,1) mantiene la ventana abatible en la posición deseada.

- Cerrar:**
- Presionar la ventana de salida en la posición cerrada.
  - Girar la palanca de bloqueo (Figura 10,3) un cuarto de vuelta hacia el marco de la ventana. El saliente de bloqueo (Figura 10,2) se encuentra en la cara interior del bloqueo de la ventana (Figura 10,1).

**Ventilación continua** Véase el capítulo 7.3.1.

### 7.3.4 Persiana oscurecedora y mosquitera enrollables

Las ventanas están equipadas con persiana oscurecedora enrollable y mosquitera enrollable. Tanto la persiana oscurecedora enrollable como la mosquitera enrollable se pueden utilizar por separado.

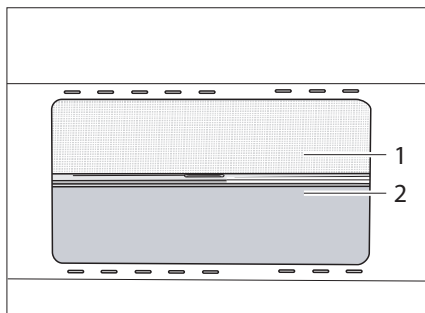


Figura 12 Ventana abatible

#### Persiana oscurecedora enrollable

- Cerrar:**
- Sujetar de la muesca (Figura 12,2) y tirar la persiana oscurecedora enrollable de arriba hacia abajo a la altura deseada.
- Abrir:**
- Sujetar de la muesca (Figura 12,2) y empujar la persiana oscurecedora enrollable hacia arriba.

#### Mosquitera enrollable

- Cerrar:**
- Tirar la mosquitera enrollable hacia abajo con el tirador (Figura 12,1).
- Abrir:**
- Empujar la mosquitera enrollable hacia arriba con el tirador (Figura 12,1).

### 7.3.5 Estores plegables de la ventana del conductor y la ventana del acompañante

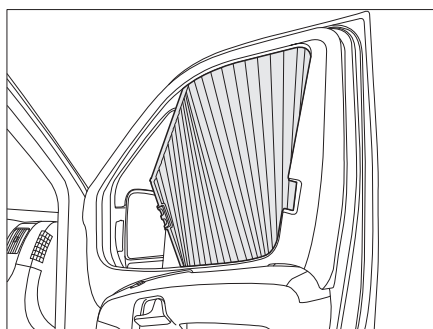


Figura 13 Estor plegable de la ventana del conductor/acompañante

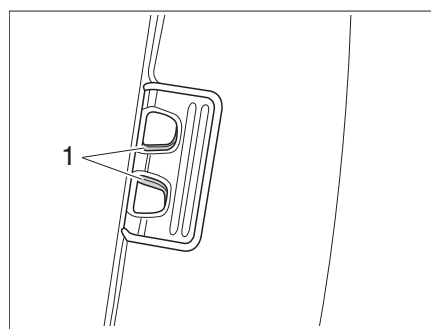


Figura 14 Estor plegable, bloqueo

- Cerrar:**
- Apretar y elevar ligeramente el bloqueo (Figura 14,1).
  - Cerrar los estores plegables de la ventana del conductor y la ventana del acompañante.
- Abrir:**
- Abrir los estores plegables de la ventana del conductor y la ventana del acompañante y empujar el bloqueo en la muesca.

### 7.3.6 Estor plegable en el parabrisas

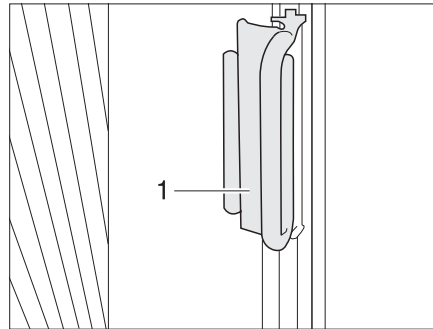


Figura 15 Tirador del estor plegable para el parabrisas

- Cerrar:**
- Sujetar cada vez el tirador (Figura 15,1) de los estores plegables a ambos lados de la luna delantera y tirarlos cuidadosamente hacia el centro de la luna delantera, hasta que el cierre magnético mantenga cerrado el estor plegable.
- Abrir:**
- Regresar los estores plegables con el tirador cuidadosamente abajo de la cubierta, a las columnas A.
  - Empujar el tirador (Figura 15,1) a la pieza sobrepuesta. El estor plegable está asegurado.

## 7.4 Puerta corredera



- ▶ Asegurarse de que al cerrar la puerta corredera no se aprisionen los dedos u otras partes del cuerpo.  
Asegurarse de que no haya personas o niños en el área funcional al abrir o cerrar la puerta.
- ▶ Asegurarse de que los niños no accionen la puerta corredera sin vigilancia.
- ▶ La puerta corredera eléctrica se abre hacia atrás. Al abrir la puerta corredera existe el riesgo de que las personas que se encuentran detrás de esta resulten heridas. Abrir la puerta corredera solo cuando la situación de tránsito lo permita.
- ▶ Manejar la puerta corredera eléctrica siempre con cuidado.



- ▶ Abrir o cerrar la puerta corredera eléctrica solo cuando el vehículo esté parado.
- ▶ La puerta corredera debe estar siempre cerrada durante el viaje.
- ▶ Cuando está cerrada, la puerta corredera debe estar a ras con las partes adyacentes de la carrocería. Solo entonces la puerta estará cerrada completamente y de forma segura.



- ▷ No utilizar la guía inferior de la puerta corredera (rodillo) como escalón. Podría lesionarse y dañar el mecanismo de la puerta corredera.

### 7.4.1 Puerta corredera, eléctrica

La puerta corredera de la autocaravana se abre y se cierra eléctricamente. El bloqueo de la puerta puede ser accionado desde el exterior y desde el interior.



- ▷ Para evitar el aplastamiento en la puerta corredera eléctrica, una tira de contacto (Figura 16,1) está situada en el borde de cierre. Al tocarla, el movimiento de la puerta corredera se detiene inmediatamente.

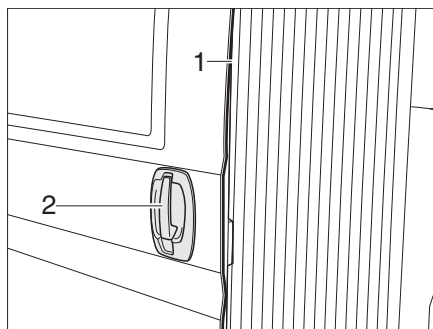


Figura 16 Puerta corredera, eléctrica - tirador de puerta exterior

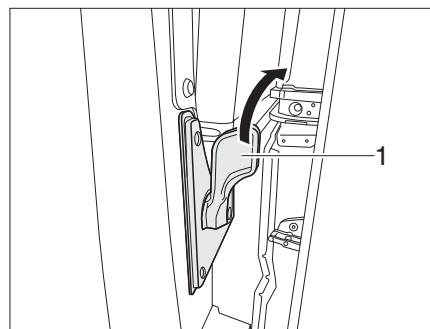


Figura 17 Puerta corredera, eléctrica - pestillo interior

**Puerta corredera exterior** La cerradura de la puerta corredera está conectada al bloqueo central.

*Abrir:* ■ Tirar del tirador de la puerta (Figura 16,2). La puerta corredera eléctrica se abre hasta el tope.

*Cerrar:* ■ Tirar del tirador de la puerta (Figura 16,2). La puerta corredera eléctrica se cierra y entra en la cerradura de la puerta.

#### **Puerta corredera interior**

*Abrir:* ■ Presionar el pestillo (Figura 17,1) hacia la derecha. La puerta corredera eléctrica se abre hasta el tope.

*Cerrar:* ■ Presionar el pestillo (Figura 17,1) hacia la derecha. La puerta corredera eléctrica se cierra y entra en la cerradura de la puerta.

### **7.4.2 Detección de obstáculos**



- ▶ Asegúrese de que no haya partes del cuerpo en el área de cierre de la puerta.
- ▶ En caso de que alguien quede atrapado, abrir la puerta corredera inmediatamente usando el tirador de la puerta o accionando el desbloqueo de emergencia.
- ▶ La detección de obstáculos es solo una ayuda y no sustituye la atención que se debe prestar al abrir y cerrar la puerta corredera eléctrica.

La detección de obstáculos puede reducir el riesgo de aplastamiento al abrir y cerrar la puerta corredera eléctrica. Si un objeto más grande impide o dificulta que la puerta corredera se abra o se cierre, la puerta cambia su dirección de desplazamiento unos centímetros para luego detenerse. También se emiten unos sonidos de advertencia.

Sonidos de advertencia:

- Listón de presión presionado al cerrar: Largo x 1
- Error en el listón de impresión: Largo x 2
- Sobrecorriente: Corto x 1, largo x 1
- Bloqueo: Corto x 1
- Subtensión: Corto x 2
- Subtemperatura: Corto x 3
- Protección contra manipulación: Corto x 4
- Durante el proceso de cierre, se emiten sonidos de advertencia para los últimos 20-30 cm.

### 7.4.3 Desbloqueo de emergencia de la puerta corredera eléctrica

Si el accionamiento eléctrico de la puerta corredera falla por alguna razón (batería descargada, accionamiento defectuoso, etc.), la puerta corredera puede desacoplarse del accionamiento eléctrico mediante el desbloqueo de emergencia. La puerta corredera se puede abrir y cerrar sin asistencia eléctrica. El desbloqueo de emergencia se encuentra en el riel guía inferior de la puerta corredera.



- ▶ En el caso de una puerta corredera no desbloqueada, asegurarse de que no haya un tope final que detiene automáticamente la puerta. La apertura manual de la puerta corredera puede dañar el larguero o la ventana.
- ▶ Asegúrese de que la palanca esté siempre enganchada directamente en el pasador de alojamiento en caso de que se produzca un desbloqueo de emergencia. De lo contrario, pueden producirse daños en el vehículo si se gira el brazo impulsor hacia abajo.

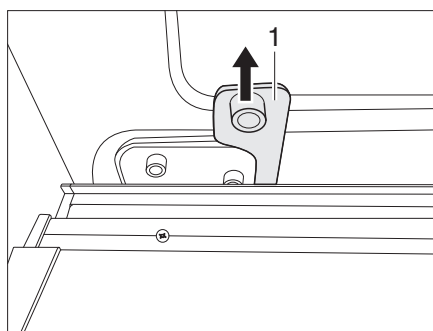


Figura 18 Desbloqueo de emergencia

- Tirar el desbloqueo de emergencia (Figura 18 , 1) con fuerza hacia arriba y colgarlo en el pasador de alojamiento previsto. La puerta corredera está ahora desacoplada y sólo se puede abrir y cerrar manualmente.
  - Abrir siempre la puerta corredera completamente o hasta que se alcance el tope mecánico. Solo en esta posición la puerta puede mantenerse abierta mediante un dispositivo de retención. Al cerrar, se debe tirar con fuerza de la puerta para que salga con fuerza del dispositivo de retención.
- ▷ El desbloqueo de emergencia puede ser desactivado sólo por el servicio de asistencia al cliente.





#### 7.4.4 Ayuda de cierre

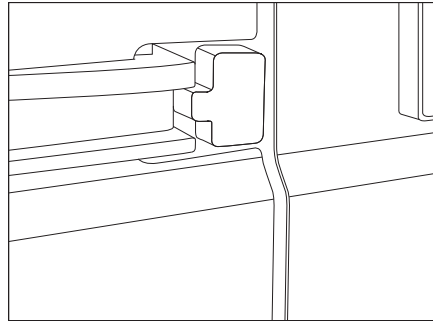


Figura 19 Ayuda de cierre (por fuera)

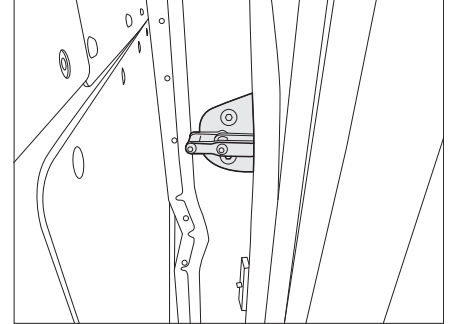


Figura 20 Ayuda de cierre - horquilla de cierre interior

El vehículo está equipado con una ayuda de cierre electromecánico de la puerta corredera. Con la ayuda de cierre la puerta corredera se puede cerrar con poco esfuerzo.

**Cerrar:** ■ Llevar la puerta corredera con baja velocidad de cierre y poco esfuerzo a la posición final y presionar hacia abajo.

La ayuda de cierre tira desde esta posición la puerta corredera automáticamente y la desplaza a la posición de cierre.



Si la puerta corredera después del proceso de cierre está todavía en el lado del vehículo hacia fuera, la puerta corredera no fue empujada suficientemente a la posición final.

▷ Cerrar la puerta corredera de nuevo.

**Abrir:** ■ Abrir la puerta corredera como de costumbre con la manija externa de la puerta o la manija interna de la puerta del vehículo.

Al abrir la puerta corredera la ayuda de cierre no tiene ninguna función.



▷ La ayuda de cierre se puede desmontar con pérdida de la función. En lugar de la ayuda de cierre en el vehículo se instala la horquilla de cierre de serie. La horquilla de cierre de serie es parte integrante del set de emergencia, que está en la guantera del vehículo.

**Características especiales**

En el manejo de la puerta corredera se deben observar las siguientes características.

Característica especial	Solución
Apertura rápida y cerrar de nuevo la puerta	Cuando se abre la puerta y se debe cerrar inmediatamente de nuevo, se debe mantener un tiempo de espera de 3 segundos.
Cerrar el vehículo con bloqueo central	Esperar el ciclo de cierre completo de la ayuda de cierre y cerrar el vehículo con el bloqueo central.
Batería débil	El sistema de bloqueo desconecta una batería notoria notablemente débil. La puerta sin embargo puede accionarse y cerrarse con la mano. Con una debilidad notoria de la batería, el proceso de cierre tarda un poco más.
Desconectar la batería o accionar el separador de la batería del habitáculo	Desconectar la batería sólo con la puerta corredera correctamente cerrada.
Funcionamiento a bajas temperaturas	A temperaturas exteriores de unos $-20...-25\text{ }^{\circ}\text{C}$ apagar por razones de seguridad la ayuda de cierre.

**7.4.5 Protección contra insectos en la puerta corredera**

- ▷ Abrir completamente la protección contra insectos antes de que la puerta de entrada se cierre.
- ▷ El mosquitero debe revisarse regularmente de acuerdo con las instrucciones del fabricante. Esto incluye la limpieza regular de los rieles y el reajuste de la tensión del cordel. Tener en cuenta las indicaciones del correspondiente fabricante.

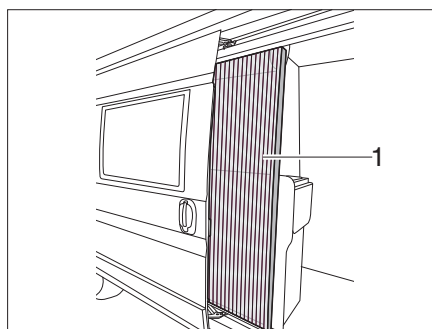


Figura 21 Protección contra insectos

- Cerrar:**
- Extraer la protección contra insectos (Figura 21,1) por el listón completamente.
- Abrir:**
- Regresar la protección contra insectos (Figura 21,1) por el listón a su posición inicial.

## 7.5 Claraboyas y SkyRoof®



- ▶ Mantener siempre abiertas las aberturas de ventilación de las ventilaciones forzosas.
- ▶ No cubrir ni obstruir nunca las ventilaciones forzosas, p. ej. con una manta.
- ▶ Mantener las ventilaciones forzosas libres de nieve y polvo.



- ▷ Tanto las claraboyas como el SkyRoof® están equipados con persianas oscurecedoras enrollables o estores plegables y con mosquiteras enrollables o protección contra insectos plegable. El estor plegable y la protección plegable contra insectos están confeccionados de tejido fino. Con el objeto de no dañar el estor plegable o la protección contra insectos, llevar el estor plegable o la protección contra insectos por el tirador con cuidado a su posición inicial.
- ▷ Al estar la persiana oscurecedora enrollable o el estor plegable cerrado completamente, es posible que en caso de irradiación solar intensa se acumule calor entre la persiana oscurecedora enrollable/el estor plegable y la claraboya. La claraboya podrá quedar dañada. Por lo que, en caso de irradiación solar intensa, cerrar la persiana oscurecedora enrollable/el estor plegable sólo 2/3. Abrir la claraboya un poco o ponerla en la posición de ventilación.
- ▷ Dependiendo del tiempo cerrar las claraboyas de manera que no pueda penetrar humedad.
- ▷ No entrar en las claraboyas.
- ▷ Antes de comenzar el viaje no cerrar las claraboyas.
- ▷ Antes de comenzar el viaje, comprobar el bloqueo de la claraboyas.
- ▷ Antes de comenzar el viaje abrir los estores plegables.
- ▷ Descargar la junta en caso de tiempos de inactividad más prolongados (véase el capítulo 12.1.8).



- ▷ Cerrar siempre las claraboyas al abandonar del vehículo.

### 7.5.1 Claraboya inclinable



- ▷ Cuando llueve, el agua puede penetrar en el habitáculo, cuando la claraboya inclinable se encuentra en posición de ventilación. Por este motivo, cerrar completamente la claraboya inclinable.

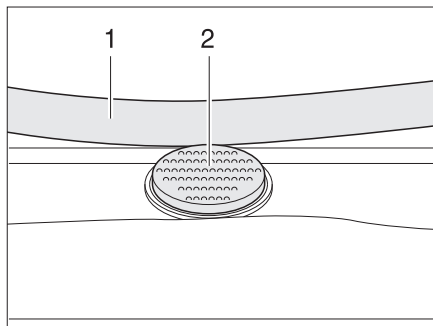


Figura 22 Botón de seguridad en la claraboya inclinable

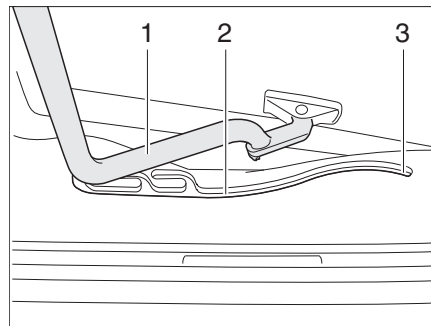


Figura 23 Claraboya inclinable, guía

La claraboya inclinable se abate por un solo lado.

- Abrir:**
- Pulsar el botón de seguridad (Figura 22,2) y tirar la horquilla (Figura 22,1) hacia abajo con ambas manos.
  - Tirar la horquilla (Figura 23,1) en las guías (Figura 23,2) hasta la posición trasera final (Figura 23,3).

- Cerrar:**
- Empujar el estribo (Figura 23,1) ligeramente hacia arriba con ambas manos.
  - Regresar el estribo a su posición desplazándolo en las guías.
  - Presionar el estribo hacia arriba con ambas manos hasta que la horquilla se encuentre encima del botón de seguridad (Figura 22,2).

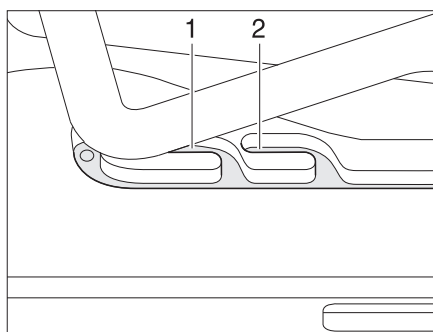


Figura 24 Claraboya inclinable en posición de ventilación

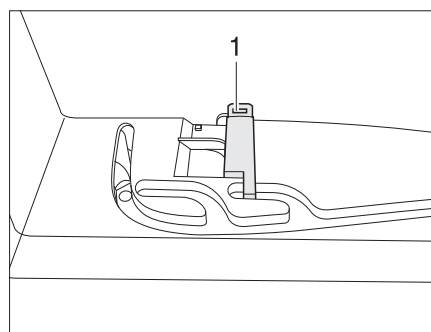


Figura 25 Bloqueo en posición de ventilación

#### Posición de ventilación

La claraboya inclinable se puede colocar en dos posiciones de ventilación: Posición de mal tiempo (Figura 24,1) y posición mediana (Figura 24,2). Según el modelo, la claraboya podrá ser bloqueada en la posición mediana con el pestillo (Figura 25,1).

- Pulsar el botón de seguridad (Figura 22,2) y tirar la horquilla (Figura 22,1) hacia abajo con ambas manos.
- Tirar el estribo en las guías (Figura 23,2) hasta la posición deseada.
- Presionar el estribo ligeramente hacia arriba y empujarlo en la guía seleccionada (Figura 24,1 ó 2) y, si fuera necesario, bloquearlo.

**Estor plegable** Para cerrar y abrir el estor plegable:

- Cerrar:* ■ Tirar del asidero del estor plegable y soltarlo en la posición deseada. El estor plegable se queda fijo en esta posición.
- Abrir:* ■ Empujar el estor plegable con el tirador lentamente a la posición de salida.

**Protección contra insectos** Para cerrar y abrir la protección contra insectos:

- Cerrar:* ■ Tirar el asidero de la protección contra insectos hacia el asidero opuesto del estor plegable.
- Abrir:* ■ Devolver la protección contra insectos lentamente a su posición sujetándola en el tirador.

## 7.6 Claraboya de elevación a manivela y SkyRoof®

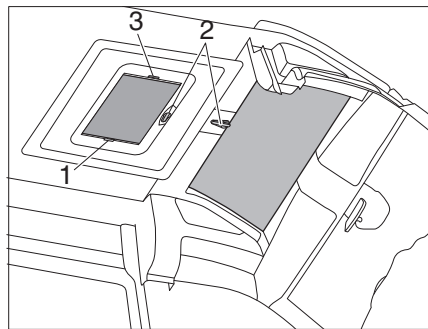


Figura 26 Claraboya de elevación a manivela con SkyRoof®

La claraboya de elevación a manivela y el SkyRoof® pueden abrirse con la manivela.

- Abrir:* ■ Girar la manivela (Figura 26,2) en sentido antihorario hasta notar una resistencia (ángulo de apertura máx. 60°, solo con Heki).
- Cerrar:* ■ Girar la manivela en sentido horario hasta que la claraboya de elevación a manivela se cierre. Tras otras dos o tres vueltas más, se puede bloquear la claraboya de elevación a manivela.
- Comprobar el bloqueo. Para ello, presionar la mano contra el vidrio acrílico.

**Estor plegable** El estor plegable puede ahora cerrarse a voluntad.

- Cerrar:* ■ Tirar del estor plegable con el tirador (Figura 26,3) y soltarlo en la posición deseada. El estor plegable se queda fijo en esta posición.
- Abrir:* ■ Empujar el estor plegable con el tirador (Figura 26,3) lentamente a la posición de salida.

### Protección contra insectos

- Cerrar:**
- Tirar el tirador (Figura 26,1) de la protección contra insectos hacia el tirador (Figura 26,3) opuesto del estor plegable.
- Abrir:**
- Empujar la protección contra insectos con el tirador a la posición de salida.

## 7.7 Multiroof (opcional)

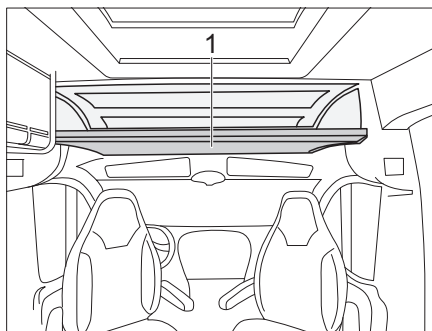


Figura 27 Multiroof (opcional)

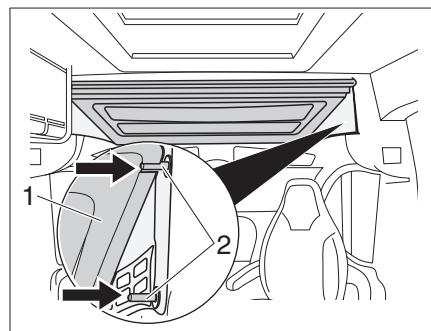


Figura 28 Multiroof plegado hacia arriba

Con el Multiroof plegable (Figura 27,1) se puede crear espacio de almacenamiento adicional.



- ▷ Antes de instalarlo, verificar que no haya objetos pesados en el estante.
- ▷ Asegurarse de que al plegar el Multiroof (Figura 28,1) siempre descansa de forma segura sobre ambos pernos de bloqueo (Figura 28,2) tanto en la izquierda como en la derecha.

El Multiroof (Figura 28,1) se puede posicionar con los pernos de bloqueo (Figura 28,2) en dos alturas diferentes.

**Plegar el Multiroof hacia arriba o hacia abajo:**

- Subir el Multiroof (Figura 28,1) con una mano. Presionar con la otra mano en los pernos de bloqueo superior o inferior (Figura 28,2) y fijar el Multiroof en la posición deseada.

### Montar/desmontar Multiroof



El Multiroof puede desmontarse por completo del vehículo.

- ▷ Realice el desmontaje con la ayuda de una segunda persona.

**Desmontar:**

- Retirar el Multiroof (Figura 28,1) presionando suavemente hacia arriba fuera de la cerradura de los pernos de bloqueo (Figura 28,2).
- Retirar con cuidado el Multiroof.

**Montar:**



- El montaje se realiza en orden inverso al desmontaje.
- ▷ Al instalar la claraboya, asegúrese de que el Multiroof encaje y bloquee los pernos de bloqueo.
- ▷ Antes de iniciar un viaje asegúrese de que el Multiroof esté bloqueado y de que ya no se puede mover.
- ▷ Cargue el Multiroof con un máximo de 7 kg.
- ▷ Asegure la carga para que no se caiga mientras conduce.
- ▷ Enganche el soporte de la red de seguridad en las ranuras previstas para ello.

## 7.8 Bloqueo de las puertas de los armarios

**Abrir las puertas:**

- Presionar el botón y dejarlo saltar.
- Abrir la puerta.

**Cerrar las puertas:**

- Cerrar la puerta.
- Presionar el botón para bloquearla.

## 7.9 Mesa

### 7.9.1 Mesa giratoria (opcional)

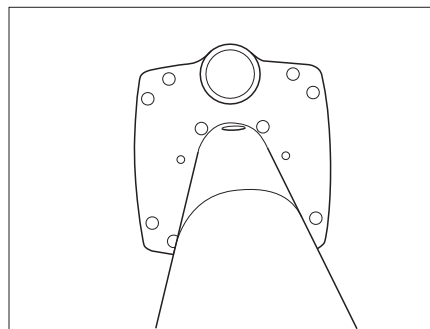


Figura 29 Desbloqueo de la parte inferior de la mesa (similar a la imagen)

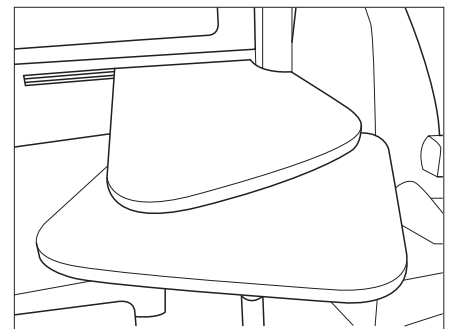


Figura 30 Parte inferior de la mesa desplegada (similar a la imagen)

**Desplegar mesa:**

- Presionar el botón de seguridad en la parte inferior de la mesa.
- Girar al mismo tiempo el tablero inferior de la mesa y colocarlo en la posición deseada.

### 7.9.2 Mesa plegable con estante (opcional)

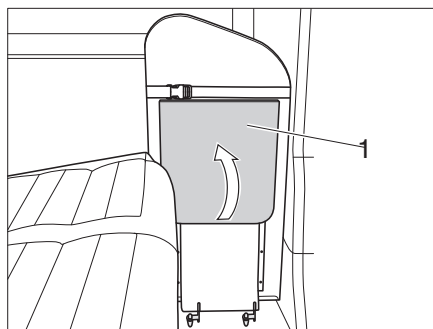


Figura 31 Desplegar el estante

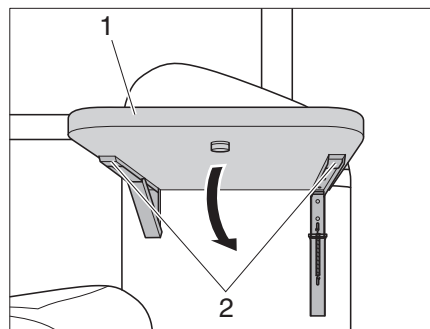


Figura 32 Plegar el estante

*Desplegar el estante:*

- Encajar estante (Figura 31,1) hacia arriba hasta que el soporte encaje en su lugar.

*Plegar el estante:*

- Presionar las dos palancas de liberación (Figura 32,2) debajo del estante y girar hacia abajo el estante (Figura 32,1).

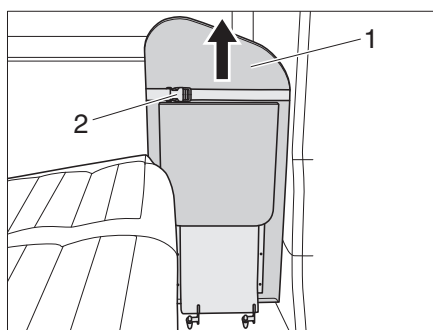


Figura 33 Desplegar el tablero de la mesa

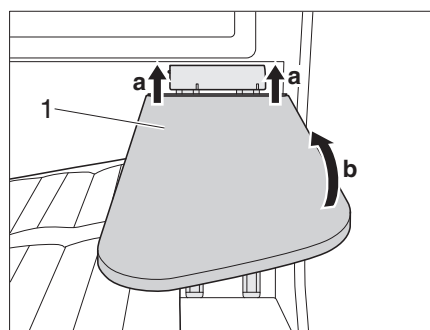


Figura 34 Plegar el tablero de la mesa

*Desplegar el tablero de la mesa:*

- Abrir el cierre de la correa de tensión (Figura 33,2).
- Empujar el tablero de la mesa (Figura 33,1) hasta el tope y luego girar hacia abajo hasta que el soporte encaje en su lugar.

*Plegar el tablero de la mesa:*

- Subir (a) tablero de la mesa (Figura 34,1) y cerrar hacia arriba (b).
- Desplazar el tablero de mesa (Figura 34,1) hacia abajo.
- Cerrar el cierre de la correa de tensión (Figura 33,2).



## 7.10 Cajas de enchufe en el habitáculo



- ▶ La capacidad máxima de carga de los enchufes de 12 voltios es de 120 vatios.

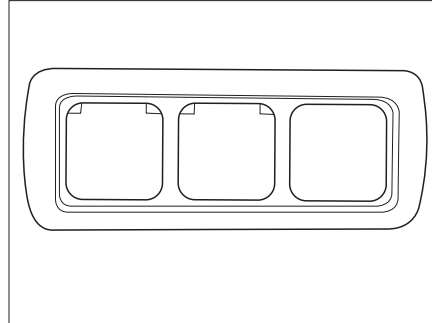


Figura 35 Cajas de enchufe en el habitáculo

Todos los modelos están equipados con una caja de enchufe de 230 voltios. Si el vehículo está conectado a la red de 230 voltios a través del enchufe externo, se dispone de corriente alterna de 230 voltios.

Todos los modelos están equipados con una caja de enchufe de 12 voltios. Otros consumidores de 12 voltios pueden conectarse al enchufe del baño.

## 7.11 Lámparas



- ▶ Las luces de control y los portalámparas pueden desarrollar calor.
- ▶ Dejar enfriar las luces de control y los portalámparas antes de tocarlos con las manos.
- ▶ Cuando la lámpara está encendida o está aún caliente, la distancia de seguridad a objetos inflamables como estores o cortinas debe ser al menos 30 cm. ¡Peligro de incendio!

La autocaravana está equipada con distintas fuentes de luz. Todas las lámparas solo funcionan cuando el interruptor principal del panel de control está encendido. La iluminación de la entrada detrás del asiento del pasajero delantero y la iluminación del pasillo funcionan independientemente del panel de control.

Las lámparas de superficie en el dormitorio, así como en el habitáculo (encima de la mesa) tienen un interruptor adicional de encendido y apagado en la base.

Los medios de iluminación de las lámparas LED no son reemplazables. En caso de fallo, deberá reemplazarse la lámpara completa por personal cualificado.

## 7.12 Camas

### 7.12.1 Cama en el techo elevable



- ▶ La cama en el techo elevable permite una carga máxima de 200 kg.
- ▶ Plegar el techo elevable antes de comenzar el viaje.
- ▶ Utilizar la cama en el techo elevable sólo cuando los seguros contra caídas están aplicados.
- ▶ No dejar jamás a los niños pequeños sin vigilancia.
- ▶ Especialmente en caso de niños pequeños menores de 6 años hay que prestar siempre atención a que ellos no puedan caer de la cama.
- ▶ Desconectar las lámparas de lectura en el techo elevable cuando éste se haya plegado. ¡Peligro de incendio!



- ▷ Aplicar el seguro contra caídas cuando las personas ya se encuentren en la cama elevable.

#### Abrir el techo elevable

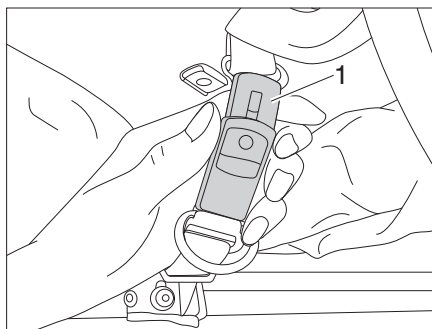


Figura 36 Abrir el cinturón de retención

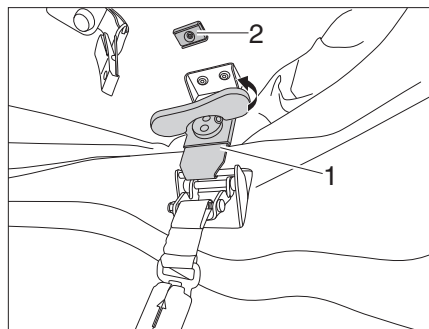


Figura 37 Desactivar los bloqueos

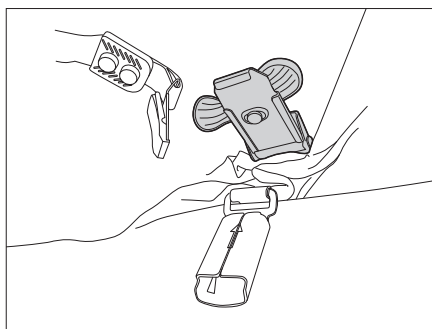


Figura 38 Fijar el bloqueo

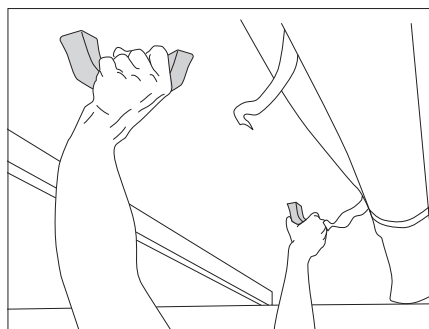


Figura 39 Levantar el techo elevable

- Abrir cinturones de retención (Figura 36, 1).
- Colocar los tiradores giratorios de los bloqueos izquierdo y derecho (Figura 37, 1) y girarlos en sentido contrario a las agujas del reloj, hasta que los bloqueos estén desactivados.
- Girar el tirador giratorio hacia abajo y con el imán (Figura 37, 2) fijar el mecanismo de bloqueo (Figura 38).
- Presionar el techo elevable de los dos tiradores hacia arriba con las dos manos (Figura 39).

**Escalera de ascenso**

Para subir a la cama de alcoba, utilizar la escalera de ascenso equipada de serie.



- ▷ La escalera de ascenso, que únicamente puede utilizarse cuando está enganchada, no está diseñada para apoyarse.
- ▷ Consultar indicaciones de seguridad adicionales en las instrucciones de uso del fabricante que vienen adjuntas.

*Enganchar:*

- Enganchar la escalera de ascenso en el techo elevable con los dos ganchos.

**Cerrar el techo elevable**



- ▷ Antes de cerrar el techo elevable, abrir por lo menos una puerta del vehículo. Hay amenaza de daños materiales por sobrepresión.
- ▷ Al cerrar el techo elevable, asegurarse de que los fuelles de tela no estén aprisionados.
- ▷ Asegurarse de que las palancas de cierre (Figura 40,1) están fijadas en la parte superior del imán.

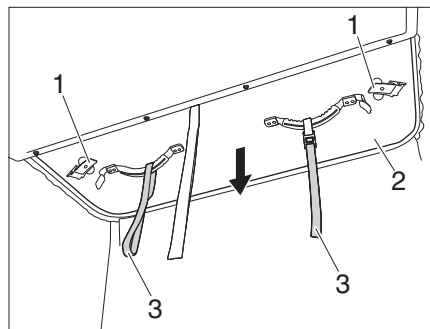


Figura 40 Tirar el techo elevable hacia abajo

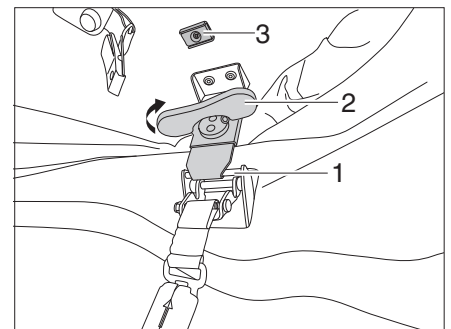


Figura 41 Apretar el bloqueo

- Abrir la puerta del vehículo.
- Comprobar si las cerraduras están fijadas por los imanes (Figura 41,3).
- Tirar el techo elevable (Figura 40,2) de los tiradores (Figura 40,3) hacia abajo.
- Soltar las palancas de cierre (Figura 40,1) del imán (Figura 41,3) y engancharlas en el enclavamiento (Figura 41,1).
- Girar el tirador giratorio (Figura 41,2) del bloqueo en el sentido de las agujas del reloj, hasta que el bloqueo está fijado.
- Plegar el tirador giratorio (Figura 41,2) hacia arriba.
- Cerrar el cinturón de retención (Figura 36,1).

**7.13 Asiento adicional**

El banco de asiento trasero de dos plazas que hay en el vehículo se puede convertir en un banco de asiento de tres plazas. El tercer asiento está debajo de la tapa del compartimento.



- ▶ Asegúrese de que el asiento adicional no bloquee la salida de emergencia. En caso de que haya personas en la parte trasera del vehículo, no se deberá montar el asiento ya que la salida de emergencia está bloqueada por la puerta corredera.



- ▷ La conversión de un asiento individual a un banco de asiento de dos plazas se realiza de la misma forma.

### 7.13.1 Montar el asiento adicional

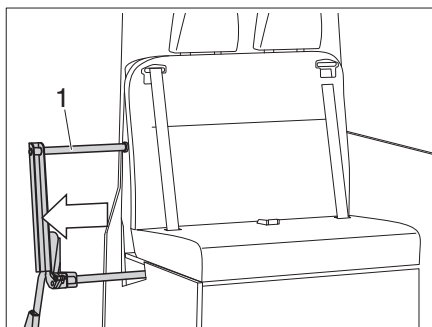


Figura 42 Extraer la ampliación del banco de asiento

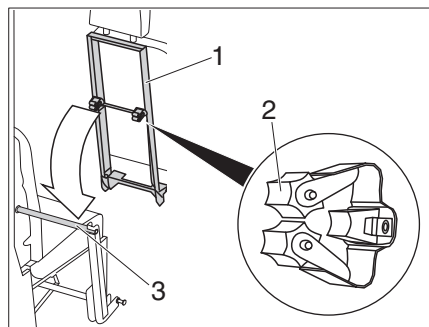


Figura 43 Enganchar el respaldo

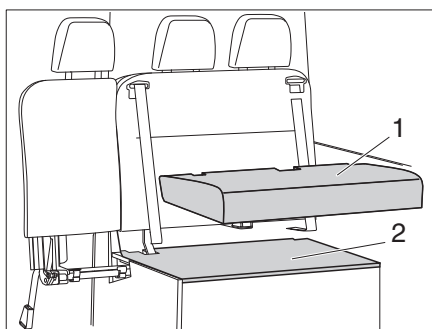


Figura 44 Quitar el cojín del asiento

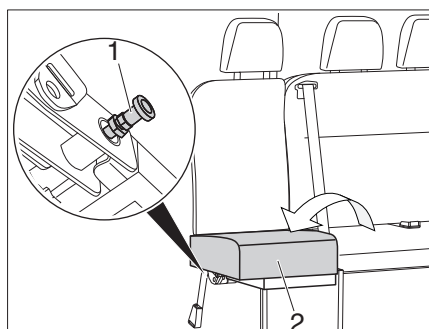


Figura 45 Desplegar la superficie del asiento

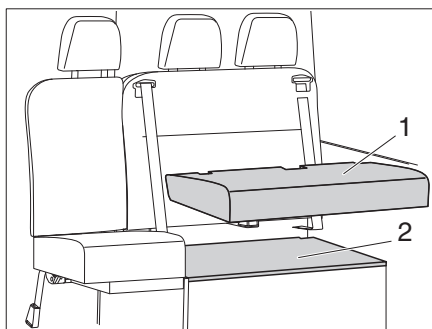


Figura 46 Colocar el cojín del asiento

- Sacar la ampliación del banco de asiento (Figura 42,1) del segundo banco de asiento.
- Enganchar el respaldo (Figura 43,1) con ambas abrazaderas (Figura 43,2) en la ampliación del banco de asiento (Figura 42,3).
- Retirar el cojín del asiento (Figura 44,1) y la tapa del compartimento (Figura 42,2).
- Desplegar la superficie de asiento (Figura 45,2) y asegurar con el bloqueo (Figura 45,1).
- Colocar la tapa del compartimento (Figura 46,2) y del cojín del asiento (Figura 46,1).

### 7.13.2 Guardar el asiento adicional

El asiento adicional se guarda en orden inverso al montaje.



- ▷ En el caso de la versión de asiento individual más asiento adicional, se debe retirar y guardar la tapicería de manera segura antes de plegar la ampliación del banco de asiento.

## 8.1 Generalidades



- ▶ Antes de comenzar el viaje y al abandonar el vehículo, cerrar todas las válvulas de paso de gas y la llave principal de paso.
- ▶ En vehículos con Crash-Sensor se suprime el cierre de las llaves de paso.
- ▶ Al repostar carburante, en ferrys o en el garaje ningún dispositivo (p.ej. calefacción o frigorífico) debe estar en uso, si es alimentado por el quemador incorporado. ¡Peligro de explosión!
- ▶ Si un dispositivo se acciona a través de un quemador, no poner en funcionamiento el dispositivo en espacios cerrados (p.ej. garajes). ¡Peligro de envenenamiento y asfixia!
- ▶ Hacer inspeccionar, reparar o modificar la instalación de gas por un taller especializado autorizado.
- ▶ Hacer comprobar la instalación de gas antes de la puesta en funcionamiento y según disposiciones nacionales por un taller especializado autorizado. Esto también se aplica a los vehículos no registrados. Hacer comprobar las modificaciones en la instalación de gas inmediatamente por un taller especializado autorizado.
- ▶ También el regulador de presión de gas y los tubos de escape deben comprobarse. El regulador de presión de gas debe sustituirse a más tardar después de 10 años. El responsable de hacer que se tome tal medida es el titular del vehículo.
- ▶ El cartucho del filtro de gas debe cambiarse cada 2 años.
- ▶ ¡En caso de defecto de la instalación de gas (olor a gas, alto consumo de gas) existe peligro de explosión! Cerrar inmediatamente la llave de paso principal de la bombona de gas. Abrir ventanas y puertas, y ventilar bien.
- ▶ En caso de defecto de la instalación de gas: No fumar, no encender fuego ni accionar aparatos eléctricos (interruptores de luz, etc.).
- ▶ Hacer eliminar el defecto de la instalación de gas por un taller especializado autorizado.
- ▶ Antes de poner en funcionamiento quemadores de llama abierta (cocina de gas) abrir una claraboya o una ventana.
- ▶ No usar la cocina de gas o el horno de gas para calefacción.
- ▶ Si no se utiliza el vehículo o los aparatos de gas, cerrar la llave de paso principal de la bombona de gas.
- ▶ Si hay varios aparatos de gas disponibles, se requiere una llave de paso de gas para cada aparato de gas. Si los aparatos de gas individuales no están en uso, cerrar la respectiva llave de paso de gas.
- ▶ Los dispositivos de protección contra encendido deben cerrar en el término de un minuto después que se apaga la llama de gas. Aquí es audible un clic. Comprobar el funcionamiento de vez en cuando.
- ▶ Los aparatos de gas incorporados están diseñados exclusivamente para el funcionamiento con propano, butano o una mezcla de ambos gases. El regulador de presión de gas y todos los aparatos de gas incorporados están diseñados para una presión de trabajo de 30 mbar.
- ▶ El gas propano se puede gasificar hasta -42 °C, sin embargo, el gas butano solamente hasta 0 °C. A temperaturas más bajas ya no hay presión de gas disponible. El gas butano no es adecuado para el modo de invierno.



- ▶ Revisar regularmente la estanqueidad de la goma del gas en la conexión para bombonas de gas. La goma del gas no debe presentar ninguna grieta ni porosidad. Sustituir en un taller especializado autorizado la goma del gas tras 10 años como máximo a partir de la fecha de fabricación. El explotador de la instalación de gas debe ordenar la sustitución.
- ▶ La caja para bombonas de gas es a raíz de su función y diseño un espacio abierto al exterior. Nunca cubrir u obstruir la ventilación forzosa incorporada de serie. De lo contrario el gas que se escapa no puede desviarse al exterior.
- ▶ No utilizar la caja para bombonas de gas para almacenar objetos puesto que puede penetrar humedad.
- ▶ Asegurar la caja para bombonas de gas contra el acceso de personas no autorizadas. Para ello cerrar la entrada.
- ▶ La llave de paso principal de la bombona de gas debe ser accesible.
- ▶ Conectar sólo los dispositivos que funcionan con gas (p.ej. parrilla de gas), que están diseñados para una presión de gas de 30 mbar.
- ▶ El tubo de escape debe estar firme y herméticamente conectado en la calefacción y la chimenea. El tubo de escape debe estar libre de daños.
- ▶ Los gases tienen que poderse escapar al aire libre sin obstáculos y tiene que entrar aire sin obstáculos. Por lo tanto, mantener las chimeneas de salida de gases y las aberturas de aspiración limpias y libres (p.ej. de nieve y hielo). No debe haber muros de nieve ni faldones apoyados en el vehículo.
- ▶ En alturas por encima de 1.000 m sobre el nivel del mar, pueden ocurrir fallas al encender el gas. Esto no es un mal funcionamiento del dispositivo.

## 8.2 Bombonas de gas



- ▶ Llevar las bombonas de gas solamente en la caja para bombonas de gas.
- ▶ Colocar las bombonas de gas verticalmente en la caja para bombonas de gas.
- ▶ Arremeter las bombonas de gas para asegurarlas contra giro y vuelco.
- ▶ Si las bombonas de gas no están conectadas a la goma del gas, colocar siempre la caperuza protectora.
- ▶ Cerrar la llave de paso principal de la bombona de gas antes de quitar el regulador de presión de gas o la goma del gas de la bombona de gas.
- ▶ Conectar el regulador de presión de gas o la goma del gas solamente con la mano a las bombonas de gas. No utilizar herramientas.
- ▶ Utilice exclusivamente el regulador de presión de gas especial con válvula de seguridad para la aplicación en vehículos. Otros reguladores de presión de gas no están permitidos y no cumplen con los requisitos exigentes.



- ▶ Utilizar sólo bombonas de gas de 11 kg ó 5 kg. Las bombonas de gas para camping con válvula de retención incorporada (bombonas azules con contenido máx. de 2,5 ó 3 kg) se pueden utilizar en casos excepcionales con una válvula de seguridad.
- ▶ Nunca bloquear los agujeros de ventilación en el suelo debajo de las bombonas de gas.
- ▶ Nunca desplazar el acceso a las bombonas de gas. Observar el letrero.



- ▷ Las uniones atornilladas en el regulador de presión de gas tienen rosca a la izquierda.
- ▷ Para los aparatos con funcionamiento a gas, se debe reducir la presión de gas a 30 mbar.
- ▷ Conectar directamente a la válvula de la bombona el regulador de presión de gas no ajustable con válvula de seguridad.  
El regulador de presión de gas reduce la presión de gas de la bombona de gas a la presión de trabajo de los aparatos de gas.
- ▷ Para rellenar y conectar las bombonas de gas en los diferentes países europeos, el comercio de accesorios dispone de los correspondientes equipos de llenado normalizados o bien de los equipos de bombonas normalizadas.
- ▷ La información se obtiene en los distribuidores oficiales o centros de servicio.

### 8.3 Cambio de bombonas de gas

La caja de la bombona de gas está ubicada en la parte trasera izquierda del vehículo debajo de la cama (Summit 600/640) o en la parte trasera derecha del vehículo debajo de la cama (Summit 600 plus). El guardaobjetos del gas está diseñado para dos bombonas de gas de 11 kg (Summit 600/640) o para una bombona de gas de 11 kg y una de 5 kg (Summit 600 plus).



- ▶ No fumar y no encender fuego durante el cambio de bombonas de gas.
- ▶ Después de cambiar las bombonas de gas, comprobar si en los puntos de conexión hay escape de gas. Para ello, rociar el punto de conexión con un pulverizador para buscar fugas. El comercio de accesorios pone a disposición estos productos.



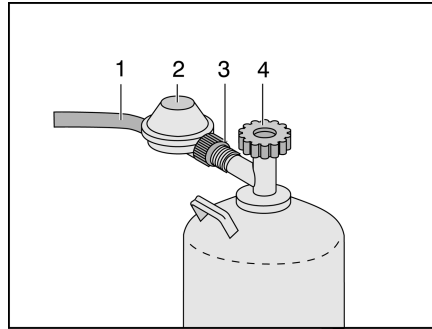
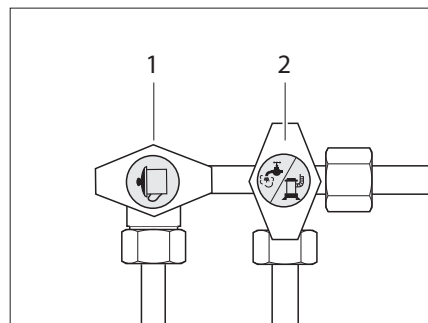


Figura 47 Conexión de la bombona de gas

- Cerrar la llave de paso principal (Figura 47,4) de la bombona de gas. Observar el sentido de la flecha.
- Retener el regulador de presión de gas (Figura 47,2) y abrir la tuerca moleteada (Figura 47,3) (rosca a la izquierda).
- Retirar el regulador de presión de gas con la goma del gas (Figura 47,1) de la bombona de gas.
- Aflojar las correas de fijación y extraer la bombona de gas.
- Colocar la bombona de gas llena en la caja para bombonas de gas.
- Sujetar la bombona con las correas de fijación.
- Acoplar el regulador de presión de gas (Figura 47,2) con goma del gas (Figura 47,1) a la bombona de gas y apretar la tuerca moleteada (Figura 47,3) con la mano (rosca a la izquierda).

### 8.4 Válvulas de paso de gas



- 1 Cocina
- 2 Calefacción/caldera

Figura 48 Símbolos de las válvulas de paso de gas

En el vehículo está instalada una válvula de paso de gas (Figura 48) para cada aparato de gas.

Las válvulas de paso de gas se encuentran debajo de la cama trasera en el lado lateral izquierdo del vehículo.

### 8.5 Configuración de la bombona de gas en la caja para bombonas de gas durante la conducción

Ningún consumidor debe ser conectado a la bombona de gas mientras se conduce. Las bombonas de gas en la caja para bombonas de gas se deben configurar como se describe mientras se conduce.

*Configurar las bombonas de gas:*

- Cerrar la válvula de cierre en la bombona de gas.
- Desmontar el presostato de la bombona de gas y guardarlo de manera segura.
- Colocar la cubierta protectora en la bombona de gas (Figura 50).

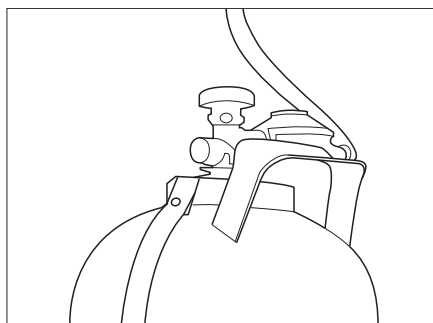


Figura 49 Bombona de gas en modo de pie

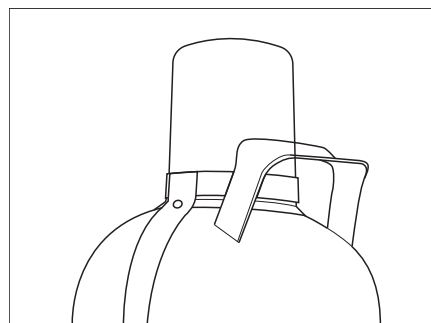


Figura 50 Bombona de gas durante la conducción



- ▷ Opcionalmente está disponible una instalación de gas de dos bombonas "Truma-DuoControl CS".
- ▷ Se puede obtener más información en las respectivas instrucciones de funcionamiento separadas del fabricante.

## 9.1 Indicaciones generales de seguridad



- ▶ Hacer trabajar sólo personal especializado en la instalación eléctrica.
- ▶ No realizar ningún trabajo de mantenimiento o reparación en la E-Box.
- ▶ En caso de que el cable o la carcasa de la E-Box estén dañados, deje de utilizar el dispositivo y desconéctelo de la red eléctrica.
- ▶ No introducir líquidos en la E-Box.
- ▶ Utilizar únicamente fusibles originales o fusibles automáticos E-T-A del tipo 1620 con los valores especificados.
- ▶ Cambiar los fusibles defectuosos sólo cuando la causa del fallo es conocida y se ha eliminado. Nunca puentear o reparar los fusibles.

El vehículo es un lugar seguro (jaula de Faraday) durante una tormenta eléctrica. Sin embargo por si acaso, desconectar la conexión de 230 V y retraer las antenas para proteger los aparatos eléctricos.

### Funcionamiento con grupo electrógeno de emergencia



Los componentes electrónicos pueden resultar dañados por las fluctuaciones de tensión durante el funcionamiento del grupo electrógeno de emergencia.

- ▷ Conectar un protector contra sobretensiones delante de la E-Box.
- ▷ Al utilizar un grupo electrógeno de emergencia, seguir las instrucciones del fabricante del dispositivo.

## 9.2 Red de a bordo de 12 V



- ▷ Para separar **todos** los consumidores eléctricos de 12 V de la alimentación de corriente, separar la batería del habitáculo de la red de a bordo de 12 V. Para ello, activar el fusible principal.

Si el vehículo no está conectado a la alimentación de 230 V, o la alimentación de 230 V está desconectada, la batería del habitáculo abastece la parte del habitáculo con 12 V corriente continua. La batería del habitáculo tiene sólo una limitada reserva de energía. Por ello, no utilizar consumidores eléctricos como por ejemplo radios o lámparas durante un largo periodo de tiempo sin alimentación de 230 V.

El suministro de 12 V puede cortarse con el interruptor principal de 12 V que hay en el panel de mando. La calefacción y el escalón de entrada eléctrico permanecen listos para el funcionamiento.

Cuando está en marcha el motor del vehículo, se recargan la batería del habitáculo y la batería de arranque a través del alternador del vehículo.

### Frigorífico compresor

El frigorífico funciona con 12 V.

### 9.2.1 Batería del habitáculo



- ▷ Empezar el viaje con la batería del habitáculo totalmente cargada. Por ello, en caso necesario, cargar la batería del habitáculo antes de comenzar el viaje.
- ▷ Durante viajes aprovechar cada oportunidad para cargar la batería del habitáculo.
- ▷ Después del viaje y antes de estacionar el vehículo por un largo periodo de tiempo, comprobar el estado de la batería del habitáculo y cargarla si es necesario.
- ▷ La descarga total prolongada daña la batería irreparablemente.
- ▷ Para cargar la batería del habitáculo utilizar únicamente el módulo de carga de la E-Box que viene incorporado.
- ▷ La sobrecarga de la batería del habitáculo la daña irreparablemente.

El estado de carga de la batería del habitáculo se puede consultar en el panel de mando.

#### Lugar de instalación

La batería del habitáculo se encuentra debajo del asiento del acompañante en el bastidor del asiento. Allí también se encuentra el fusible principal de la batería del habitáculo.

#### Cambiar

Las baterías tienen una vida útil limitada y es necesario reemplazarlas de vez en cuando. Al cambiar la batería se deben comprobar y, en caso necesario, ajustar los ajustes de gestión de carga de la E-Box.



- ▷ La batería del habitáculo solo puede ser sustituida por un distribuidor especializado.

### 9.3 Cargador/booster

La E-Box con función de carga integrada y protección para los consumidores de 12 voltios y el suministro de 230 voltios se encuentra, según el modelo, debajo de la cubierta delantera del asiento del conductor o en la parte del armario del habitáculo.



- ▷ El cargador y el booster son partes integrales de la E-Box y están siempre encendidos.
- ▷ El cargador se calienta durante el funcionamiento. Para evitar el sobrecalentamiento la batería se carga con una corriente de carga reducida antes de que se inicie el programa de carga normal si la batería está muy descargada.

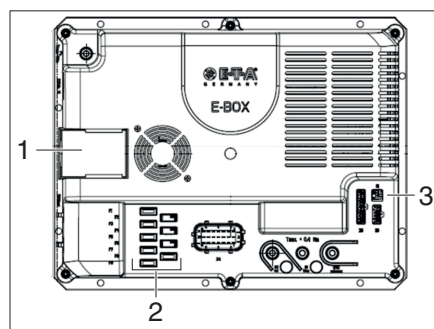


Figura 51 Fusible automático de 230 voltios y cargador

- 1 Fusible automático de 230 voltios
- 2 Fusibles
- 3 Interruptor DIP

#### 9.3.1 Carga a través de la alimentación de 230 V

Cuando el vehículo está conectado a la alimentación de 230 V, la batería del habitáculo y la batería de arranque se recargan a través del módulo de carga de la E-Box. La batería de arranque se carga con una carga de conservación adecuada. La corriente de carga se adapta al estado de carga de la batería del habitáculo.



- ▷ Para aprovechar la plena capacidad del módulo de carga deben estar desconectados todos los consumidores eléctricos durante el proceso de carga.

#### 9.3.2 Carga a través del motor del vehículo

Cuando está en marcha el motor del vehículo, se recargan la batería del habitáculo y la batería de arranque a través del alternador del vehículo. Cuando el motor del vehículo está desconectado, las baterías se separan automáticamente una de otra por medio del módulo de carga de la E-Box. De este modo se impide que la batería de arranque se descargue en la parte del habitáculo debido a los consumidores eléctricos. La capacidad de arranque del vehículo se mantiene. El estado de carga de la batería del habitáculo o de la batería de arranque puede consultarse en el panel de mando.

### 9.3.3 Configuración de la gestión de carga al cambiar la batería

La E-Box permite el uso de baterías de plomo-ácido, baterías AGM, baterías de plomo-gel o baterías de litio (LiFePO4). Para evitar daños en la batería del habitáculo, el interruptor DIP (Figura 52) debe ajustarse al tipo de batería instalada.

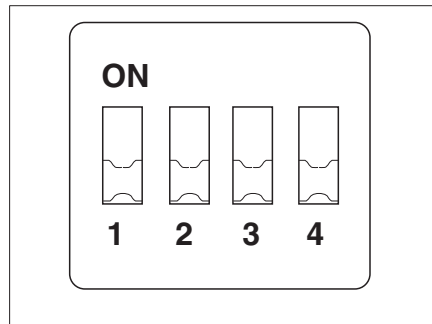


Figura 52 Interruptor DIP

Tipo de batería	Interruptor 1	Interruptor 2
Batería de plomo-ácido	Off	Off
Batería AGM	On	Off
Batería de gel	Off	On
Batería de litio (LiFePO4)	On	On



- ▷ El fabricante recomienda utilizar un sensor de temperatura para cargar la batería auxiliar de forma segura y eficaz. El sensor de temperatura es obligatorio cuando se utiliza una batería de litio.

Sensor de temperatura	Interruptor 3	Interruptor 4
Sensor ON	Off	Off
Sensor OFF	On	On

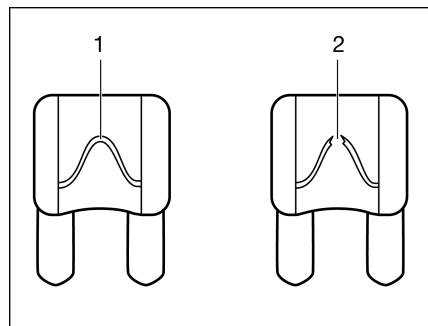
## 9.4 Fusibles



- ▶ Cambiar los fusibles defectuosos sólo cuando la causa del fallo es conocida y se ha eliminado.
- ▶ Cambiar los fusibles defectuosos, sólo con la alimentación de corriente desconectada.
- ▶ Nunca puentear o reparar los fusibles.

### 9.4.1 Fusibles de 12 V

Los consumidores conectados al suministro de 12 V en la parte del habitáculo están protegidos por sus propios minifusibles de coche (11 mm).



- 1 Elemento fusible intacto
- 2 Elemento fusible interrumpido

Figura 53 Fusible 12 V

Se puede reconocer un fusible de 12 V intacto por el elemento fusible intacto. En caso de que se interrumpa el elemento fusible se deberá cambiar el fusible.

Al cambiar un fusible, utilizar únicamente fusibles planos que correspondan en valor y color al fusible que se va a reemplazar. Ver función, valores y color en la tabla del capítulo 9.4.2.

### 9.4.2 Fusibles de 12 voltios para los consumidores

Los fusibles de 12 V están situados en la E-Box, que está instalada debajo de la cubierta delantera del asiento del conductor o en la parte delantera del banco de asiento, según el modelo de vehículo. Se utilizan exclusivamente fusibles de enchufe estandarizados de diferentes potencias.

Estos minifusibles se utilizan generalmente en la industria automotriz. Para reemplazar un fusible defectuoso, sacarlo del soporte y sustituirlo por un fusible idéntico (amperaje y color). Hay fusibles de repuesto en todas las gasolineras.

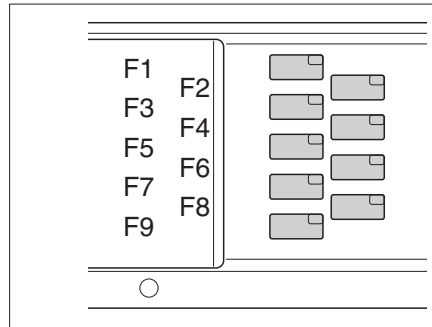


Figura 54 Fusibles de 12 voltios en la E-Box



- ▷ En la siguiente tabla se indica la intensidad de los fusibles que se deben utilizar. Los valores indicados de los fusibles se refieren al equipamiento de fábrica del vehículo. Los cambios solo deben realizarse por personal cualificado.

N.º fusible	Intensidad	Color	Consumidor
F1	7,5 A	Marrón	Circuito de carga A
F2	10 A	Rojo	Calefacción (voltaje continuo de 12 voltios)
F3	10 A	Rojo	Bomba de agua
F4	5 A	Marrón claro	Circuito de carga D (voltaje continuo de 12 voltios)
F5	10 A	Rojo	Circuito de carga C
F6	15 A	Azul	Escalón eléctrico (voltaje continuo de 12 voltios)
F7	5 A	Marrón claro	Circuito de carga B
F8	3 A	Lila	D+
F9	10 A	Rojo	Frigorífico



**Fusible principal de 12 V para la batería del habitáculo**

El fusible principal (Figura 55,1) se encuentra instalado junto a la batería del habitáculo.

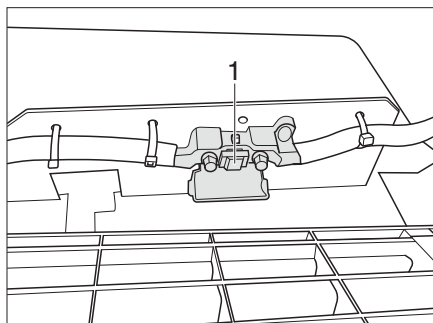


Figura 55 Fusible principal en la batería del habitáculo

**Fusible del inodoro cassette**

Consultar las instrucciones de uso para obtener información sobre el cambio del fusible.

**9.4.3 Fusible automático combinado de 230 voltios**

El sistema de alimentación de 230 voltios (conexión externa) está equipado con un fusible automático combinado (Figura 56, 1) en la E-Box. Este incluye un dispositivo de corriente residual (FI) y protección de línea. El fusible automático combinado responde en caso de cortocircuito, corriente residual y sobrecarga en la red eléctrica.

El dispositivo de corriente residual se alimenta a través de la línea de suministro de la red externa. Según la directiva de la UE, este debería estar presente en todas las redes de alimentación. Por razones de seguridad, este dispositivo de corriente residual debe revisarse en cada nuevo lugar de alimentación.

Si el fusible automático se dispara durante el funcionamiento, se debe determinar la razón y remediarla desconectando el causante de la red eléctrica. En caso de duda contactar con un electricista cualificado o con el servicio técnico del distribuidor de la marca.

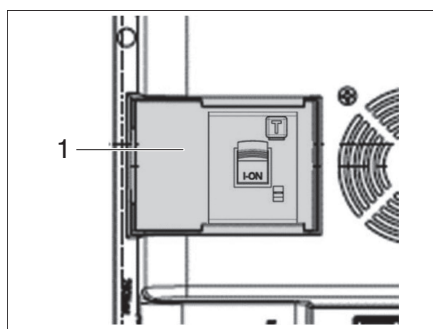


Figura 56 Fusible automático combinado de 230 voltios

## 9.5 Panel de mando D100

### Lugar de instalación

El panel de mando D100 se encuentra encima del banco de asientos en el habitáculo. Se utiliza para controlar el sistema eléctrico a bordo y proporciona una visión general del estado del equipo.

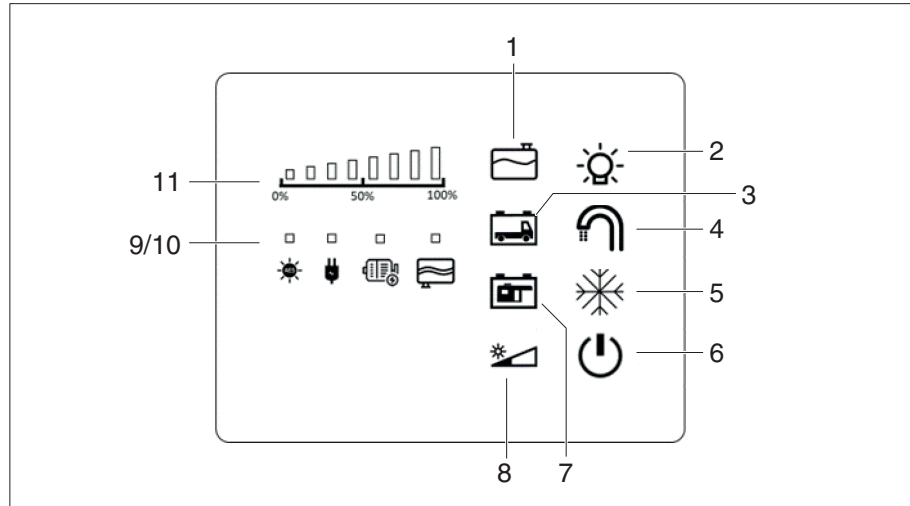





Figura 57 Panel de mando D100

- 1 Tecla de control del nivel de agua potable  
(activo = azul, inactivo = blanco, modo de recarga = azul intermitente)
- 2 Tecla para suministrar los circuitos de carga A y B  
(activo = verde (1x: A activo, 2x: A y B activos / inactivos = blanco)
- 3 Tecla de control para la batería de arranque  
(activo = azul, inactivo = blanco, advertencia = blanco intermitente)
- 4 Tecla para suministrar la bomba de agua  
(activo = verde, inactivo = blanco)
- 5 Tecla para suministrar el frigorífico  
(activo = verde, inactivo = blanco)
- 6 Tecla de encendido para encender y apagar el panel de mando mientras se activa/desactiva simultáneamente el circuito de carga C
- 7 Tecla de control de batería del habitáculo  
(activo = azul, inactivo = blanco, advertencia = rojo intermitente)
- 8 Tecla de atenuación
  - a) para atenuar la iluminación del panel de control, cinco niveles de brillo ajustables
  - b) para activar el modo nocturno (activo = rojo)
- 9 LEDs de señalización para cargar la batería del habitáculo
  - a) a través de panel solar (AES, LED verde)
  - b) conexión de red de 230 voltios (LED amarillo)
  - c) alternador (LED amarillo)
- 10 LEDs de señalización para aviso del depósito de aguas residuales (LED rojo)
- 11 Pantalla de control LED
  - a) para el nivel de agua potable en %
  - b) para la tensión de la batería de arranque y del habitáculo en %

### 9.5.1 Modo de carga

El panel de control utiliza LEDs de señalización (Figura 57, 9) para indicar qué fuente de energía se está utilizando para cargar la batería del habitáculo.

Símbolo	Alimentación de corriente
	Panel solar
	Conexión de red de 230 voltios
	Alternador

Si el panel solar está integrado y hay suficiente energía, el LED de señalización AES se ilumina en verde. Si la batería se carga a través de la red de 230 voltios o del alternador con el motor en marcha, el LED de señalización asociado se ilumina en amarillo.



- ▷ A modo de protección, al iniciar una salida con la conexión de red de 230 V enchufada, suena una señal acústica en cuanto se arranca el motor del vehículo. En el panel de mando parpadean el LED de señalización del suministro de 230 voltios y el LED de señalización del alternador.

### 9.5.2 Brillo de la iluminación del panel de control

La tecla de encendido (Figura 57, 6) se utiliza para encender y apagar el panel de mando. La iluminación está ajustada de serie a un brillo medio y se puede ajustar manualmente con sólo pulsar la tecla de atenuación (Figura 57, 8). Independientemente del nivel de brillo configurado, la iluminación se atenúa cuando está inactiva y se reactiva pulsando cualquier tecla. Se mantiene el último nivel de brillo utilizado. La tecla de atenuación (Figura 57, 8) siempre se ilumina en amarillo, excepto en el modo nocturno.

### 9.5.3 Modo nocturno

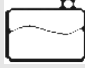



Para garantizar un funcionamiento sin restricciones, el panel de mando debe permanecer encendido. El modo nocturno desactiva la iluminación del panel de mando para no crear fuentes de luz molestas.

Al mantener presionada la tecla de atenuación (Figura 57,8) el panel de mando cambia al modo nocturno. Sólo la tecla de atenuación queda iluminada tenuemente en rojo para no confundirse con un panel de mando apagado.

El modo nocturno se cancela pulsando cualquier tecla y la iluminación pasa al nivel de luminosidad más bajo.

### 9.5.4 Advertencias

Hay varias funciones de seguridad disponibles para proteger la batería y los dispositivos.

Indicación	LED/tecla	Desactivación
<b>Depósito de agua potable</b>	La tecla de control (Figura 57, 1) parpadea en rojo	 Llenar depósito
<b>Depósito de aguas residuales</b>	LED de señalización (Figura 57, 10) se ilumina en rojo	 Vaciar depósito
<b>Batería de arranque</b>	La tecla de control (Figura 57, 3) parpadea en blanco	 Cargar batería de arranque
<b>Batería del habitáculo</b>	La tecla de control (Figura 57, 7) parpadea en rojo	 Cargar la batería del habitáculo

Las advertencias se restablecen automáticamente al cambiar las condiciones de la batería/dispositivo.

#### Depósito de agua potable

Si el nivel de agua potable es muy bajo, la tecla de control (Figura 57,1) se enciende en rojo. Al llenar el depósito y alcanzar un nivel determinado se desactiva el mensaje de advertencia. Determinados valores límite se señalizan acústicamente mediante el modo de recarga.



- ▷ Cuando el depósito de agua potable está casi vacío, la bomba de agua se desactiva automáticamente tras el encendido para evitar que funcione al ralentí.

#### Depósito de aguas residuales

La advertencia para el depósito de aguas residuales se muestra mediante un LED de señalización rojo intermitente (Figura 57, 10). El LED de señalización se enciende cuando al depósito de aguas residuales le quedan menos de 2 litros de capacidad.




- ▷ Para evitar que el depósito se desborde es necesario vaciarlo lo antes posible.

#### Batería de arranque

Si la tensión de la batería de arranque es muy baja, la tecla de control correspondiente (Figura 57, 3) del panel de mando parpadea en blanco. En caso de que el vehículo esté conectado a una fuente de energía solar o a la corriente convencional, la E-Box garantiza que la batería de arranque se mantenga cargada. Para cargar completamente la batería hay que mover el vehículo para que la carga pueda realizarse a través del alternador.



- ▷ Para garantizar una carga segura y eficaz de la batería de arranque, se deben seguir las instrucciones y precauciones de seguridad del fabricante.

- Batería del habitáculo/ protección de la batería** Si la tensión de la batería del habitáculo es baja, la tecla de control correspondiente (Figura 57, 7) del panel de mando parpadea en rojo. Si la batería del habitáculo no está cargada, la tensión de la batería seguirá bajando. Cuando se alcanza un valor crítico para la batería entra automáticamente en funcionamiento la protección de la batería.
- Protección de la batería** Para proteger la batería de una descarga mayor, se desconectan todas las cargas conmutables. La alimentación de corriente de la calefacción, el escalón y el circuito de carga D no se desconecta. Antes de la desconexión suena una señal acústica repetitiva.
- Una vez cargada la batería del habitáculo, se pueden volver a controlar las cargas a través del panel de mando o se puede activar la alimentación de corriente.
- Modo de recarga de agua potable** El panel de mando informa acústicamente del nivel de llenado cuando se llena el depósito de agua potable. Se activa manteniendo pulsado la tecla de control (Figura 57, 1) del nivel de agua potable.
- La tecla parpadea cuando se activa correctamente. La medición de nivel depende del tipo de depósito que se instale. Cuando el nivel alcanza aproximadamente el 80 % del volumen real del depósito suena una señal acústica. A medida que aumenta el nivel del líquido, la pausa entre las señales acústicas va disminuyendo para evitar el desbordamiento. La señal acústica se apaga cuando el modo de recarga está desactivado. Para ello, se debe presionar nuevamente la tecla de control (Figura 57, 1).
-  **▶** No es posible cambiar a otros indicadores de estado durante el modo de recarga. Primero se debe desactivar el modo de recarga.
- ▶** La cantidad de llenado percibida y real puede diferir debido a la forma del depósito.

## 9.6 Panel de mando D110

El panel de mando D110 se encuentra encima del banco de asientos en el habitáculo. Se utiliza para controlar el sistema eléctrico a bordo y proporciona una visión general del estado del equipo.

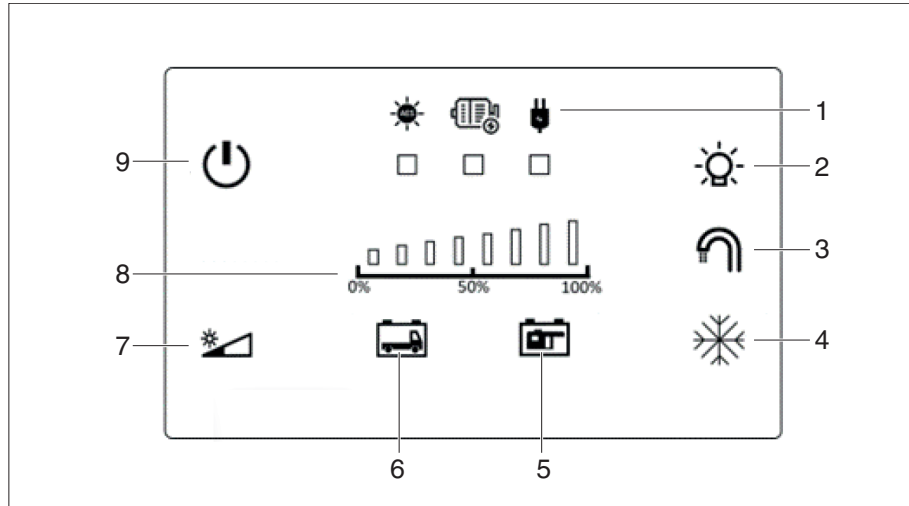





Figura 58 Panel de mando D110

- 1 LEDs de señalización para cargar la batería del habitáculo
  - a) a través de panel solar (AES, LED verde)
  - b) conexión de red de 230 voltios (LED amarillo)
  - c) alternador (LED amarillo)
- 2 Tecla para suministrar los circuitos de carga A y B  
(activo = verde (1x: A activo, 2x: A y B activos / inactivos = blanco)
- 3 Tecla para suministrar la bomba de agua  
(activo = verde, inactivo = blanco)
- 4 Tecla para suministrar el frigorífico  
(activo = verde, inactivo = blanco)
- 5 Tecla de control de batería del habitáculo  
(activo = azul, inactivo = blanco, advertencia = rojo intermitente)
- 6 Tecla de control para la batería de arranque  
(activo = azul, inactivo = blanco, advertencia = blanco intermitente)
- 7 Tecla de atenuación
  - a) para atenuar la iluminación del panel de control, cinco niveles de brillo ajustables
  - b) para activar el modo nocturno (activo = rojo)
- 8 Pantalla de control LED para la tensión de la batería de arranque y del habitáculo en %
- 9 Tecla de encendido para encender y apagar el panel de mando mientras se activa/desactiva simultáneamente el circuito de carga C

### 9.6.1 Modo de carga

El panel de control utiliza LEDs de señalización (Figura 58, 1) para indicar qué fuente de energía se está utilizando para cargar la batería del habitáculo.

Símbolo	Alimentación de corriente
	Panel solar
	Conexión de red de 230 voltios
	Alternador

Si el panel solar está integrado y hay suficiente energía, el LED de señalización AES se ilumina en verde. Si la batería se carga a través de la red de 230 voltios o del alternador con el motor en marcha, el LED de señalización asociado se ilumina en amarillo.



- ▷ A modo de protección, al iniciar una salida con la conexión de red de 230 V enchufada, suena una señal acústica en cuanto se arranca el motor del vehículo. En el panel de mando parpadean el LED de señalización del suministro de 230 voltios y el LED de señalización del alternador.

### 9.6.2 Brillo de la iluminación del panel de control

La tecla de encendido (Figura 58, 9) se utiliza para encender y apagar el panel de mando. La iluminación está ajustada de serie a un brillo medio y se puede ajustar manualmente con sólo pulsar la tecla de atenuación (Figura 58, 7). Independientemente del nivel de brillo configurado, la iluminación se atenúa cuando está inactiva y se reactiva pulsando cualquier tecla. Se mantiene el último nivel de brillo utilizado. La tecla de atenuación (Figura 58, 7) siempre se ilumina en amarillo, excepto en el modo nocturno.

### 9.6.3 Modo nocturno

Para garantizar un funcionamiento sin restricciones, el panel de mando debe permanecer encendido. El modo nocturno desactiva la iluminación del panel de mando para no crear fuentes de luz molestas.



Al mantener presionada la tecla de atenuación (Figura 58,7) el panel de mando cambia al modo nocturno. Sólo la tecla de atenuación queda iluminada tenuemente en rojo para no confundirse con un panel de mando apagado.

El modo nocturno se cancela pulsando cualquier tecla y la iluminación pasa al nivel de luminosidad más bajo.

### 9.6.4 Advertencias para la batería de arranque y del habitáculo

Si la tensión de la batería es muy baja las teclas de control (Figura 58, 5) y (Figura 58, 6) del panel de mando parpadean.

- Presionar la tecla de control (Figura 58, 5).  
El estado de carga de la batería asociada se muestra en la pantalla de control LED (Figura 58, 8).

Indicación	LED/tecla	Desactivación
<b>Batería de arranque</b>	La tecla de control (Figura 58,6) parpadea en blanco	 Cargar batería de arranque
<b>Batería del habitáculo</b>	La tecla de control (Figura 58, 5) parpadea en rojo	 Cargar la batería del habitáculo

Las advertencias se restablecen automáticamente al cambiar las condiciones de la batería.

#### Batería de arranque

Si la tensión de la batería de arranque es muy baja, la tecla de control correspondiente (Figura 58, 6) del panel de mando parpadea en blanco. En caso de que el vehículo esté conectado a una fuente de energía solar o a la corriente convencional, la E-Box garantiza que la batería de arranque se mantenga cargada. Para cargar completamente la batería hay que mover el vehículo para que la carga pueda realizarse a través del alternador.



- ▷ Para garantizar una carga segura y eficaz de la batería de arranque, se deben seguir las instrucciones y precauciones de seguridad del fabricante.

#### Batería del habitáculo/ protección de la batería

Si la tensión de la batería del habitáculo es baja, la tecla de control correspondiente (Figura 58, 5) del panel de mando parpadea en rojo. Si la batería del habitáculo no está cargada, la tensión de la batería seguirá bajando. Cuando se alcanza un valor crítico para la batería entra automáticamente en funcionamiento la protección de la batería.

#### Protección de la batería

Para proteger la batería de una descarga mayor, se desconectan todas las cargas conmutables. La alimentación de corriente de la calefacción, el escalón y el circuito de carga D no se desconecta. Antes de la desconexión suena una señal acústica repetitiva.

Una vez cargada la batería del habitáculo, se pueden volver a controlar las cargas a través del panel de mando o se puede activar la alimentación de corriente.



### 9.7 Panel de mando D200

El panel de mando D200 se encuentra encima del banco de asientos en el habitáculo. Se utiliza para controlar el sistema eléctrico a bordo y proporciona una visión general del estado del equipo.

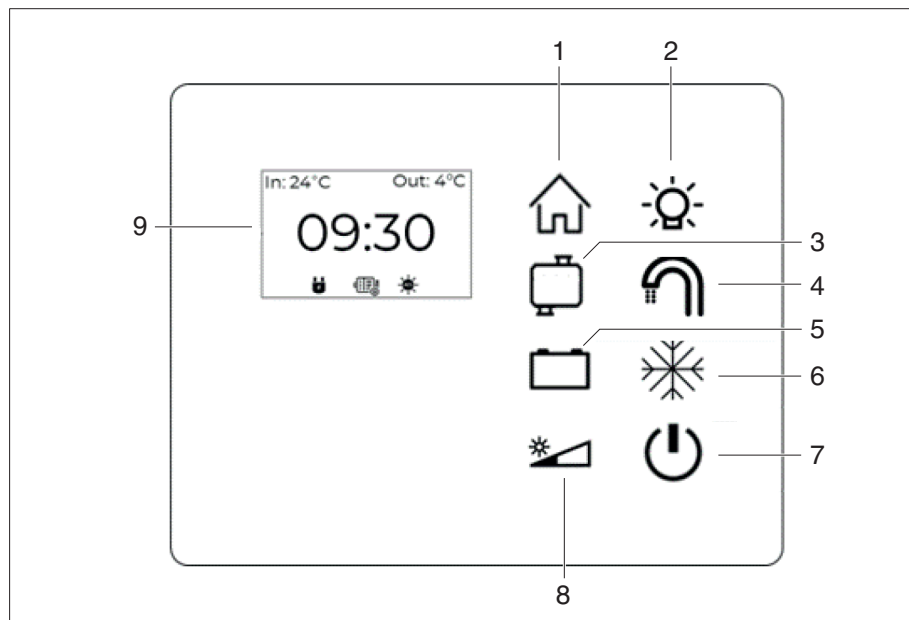


Figura 59 Panel de mando D200

- 1 Tecla de inicio (activo = azul, inactivo = blanco)
- 2 Tecla para suministrar los circuitos de carga A y B (activo = verde (1x: A activo, 2x: A y B activos / inactivos = blanco)
- 3 Tecla de control para mostrar los niveles de agua potable y aguas residuales (activo = azul, inactivo = blanco, modo de recarga = azul intermitente)
- 4 Tecla para suministrar la bomba de agua (activo = verde, inactivo = blanco)
- 5 Tecla de control para visualizar la batería de arranque y la batería del habitáculo (activo = azul, inactivo = blanco, advertencia = blanco/rojo intermitente)
- 6 Tecla para suministrar el frigorífico (activo = verde, inactivo = blanco)
- 7 Tecla de encendido para encender y apagar el panel de mando mientras se activa/desactiva simultáneamente el circuito de carga C
- 8 Tecla de atenuación
  - a) para atenuar la iluminación del panel de control, cinco niveles de brillo ajustables
  - b) para activar el modo nocturno (activo = rojo)
- 9 Pantalla de control para mostrar
  - a) tiempo, temperatura y modo de carga
  - b) nivel de agua potable y aguas residuales en %
  - c) tensión de la batería de arranque y del habitáculo en %

**Indicadores de estado de la pantalla de control**

Al pulsar las teclas (Figura 59, 1, 3 y 5), la pantalla de control cambia al modo de visualización correspondiente.

Pos. en Figura 59	Modo de visualización	Presentación
1	Pantalla de inicio para la siguiente información: <ul style="list-style-type: none"> <li>● Temperatura interior y exterior</li> <li>● Hora</li> <li>● Modo de carga de la batería del habitáculo               <ul style="list-style-type: none"> <li>- Conexión de red de 230 voltios</li> <li>- Alternador o</li> <li>- Panel solar (AES)</li> </ul> </li> </ul>	
3	Indicador de nivel de llenado en % <ul style="list-style-type: none"> <li>● del depósito de agua potable</li> <li>● del depósito de aguas residuales</li> </ul>	
5	Nivel de carga de la batería en % <ul style="list-style-type: none"> <li>● de la batería de arranque</li> <li>● de la batería del habitáculo</li> </ul>	

### 9.7.1 Ajustar la hora en la pantalla de control

Si mantienes pulsada la tecla de inicio (Figura 59, 1) se activa el modo de ajuste de la hora. En la pantalla de control sólo se muestra la hora. Un cursor parpadea debajo de la visualización de la hora (HH:MM).






Figura 60 Ajustar la hora

- Mantener pulsada la tecla de inicio (Figura 60, 1).  
Un cursor parpadea debajo de la visualización de la hora.
- Con las teclas de control (Figura 60, 2) y (Figura 60, 3) se aumenta (+) o disminuye (-) la visualización de la hora en una unidad.
- Presionar la tecla de inicio (Figura 60, 1).  
La visualización de la hora se guarda, el cursor debajo de la indicación de los minutos parpadea.
- Con las teclas de control (Figura 60, 2) y (Figura 60, 3) se aumenta (+) o disminuye (-) la visualización de los minutos en una unidad.
- Presionar la tecla de inicio (Figura 60, 1).  
La hora se ha guardado. Se sale del modo de ajuste de la hora y se muestran todos los símbolos de la pantalla de control.

### 9.7.2 Modo de carga

Cuando se activa la tecla de inicio (Figura 59, 1) el panel de mando muestra en la pantalla de control qué fuente de energía está cargando la batería del habitáculo.

Símbolo	Alimentación de corriente
	Panel solar
	Conexión de red de 230 voltios
	Alternador

Si la batería se carga a través de la red de 230 voltios o del alternador con el motor en marcha, en la pantalla de inicio aparece el símbolo correspondiente. Si el panel solar está integrado y hay energía suficiente, aparece el símbolo AES y la batería se carga a través de él.



- ▷ A modo de protección, al iniciar una salida con la conexión de red de 230 V enchufada, suena una señal acústica en cuanto se arranca el motor del vehículo. En el panel de mando parpadean el LED de señalización del suministro de 230 voltios y el LED de señalización del alternador.

### 9.7.3 Brillo de la iluminación del panel de control

La tecla de encendido (Figura 59, 7) se utiliza para encender y apagar el panel de mando. La iluminación está ajustada de serie a un brillo medio y se puede ajustar manualmente con sólo pulsar la tecla de atenuación (Figura 59, 8). Independientemente del nivel de brillo configurado, la iluminación se atenúa cuando está inactiva y se reactiva pulsando cualquier tecla. Se mantiene el último nivel de brillo utilizado. La tecla de atenuación (Figura 59, 8) siempre se ilumina en amarillo, excepto en el modo nocturno.

### 9.7.4 Modo nocturno

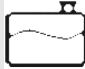



Para garantizar un funcionamiento sin restricciones, el panel de mando debe permanecer encendido. El modo nocturno desactiva la iluminación del panel de mando para no crear fuentes de luz molestas.

Al mantener presionada la tecla de atenuación (Figura 59,8) el panel de mando cambia al modo nocturno. Sólo la tecla de atenuación queda iluminada tenuemente en rojo para no confundirse con un panel de mando apagado.

El modo nocturno se cancela pulsando cualquier tecla y la iluminación pasa al nivel de luminosidad más bajo.

### 9.7.5 Advertencias

Hay varias funciones de seguridad disponibles para proteger la batería y los dispositivos.

Indicación	LED/tecla	Desactivación
<b>Depósito de agua potable</b>	Tecla de control (Figura 59, 3) parpadea en rojo, la barra de estado parpadea	 Llenar depósito
<b>Depósito de aguas residuales</b>	Tecla de control (Figura 59, 3) parpadea en rojo, signo de exclamación sobre la barra de estado	 Vaciar depósito
<b>Batería de arranque</b>	Tecla de control (Figura 59, 5) parpadea en rojo, la barra de estado parpadea	 Cargar batería de arranque
<b>Batería del habitáculo</b>	Tecla de control (Figura 59, 5) parpadea en blanco, la barra de estado parpadea	 Cargar la batería del habitáculo

Las advertencias se restablecen automáticamente al cambiar las condiciones de la batería/dispositivo.

### 9.7.6 Depósito de agua potable y aguas residuales

Si el nivel de agua potable es muy bajo o el depósito de aguas residuales está casi lleno, la tecla de control (Figura 59, 3) del panel de control parpadea en rojo. Al presionar la tecla de control se accede a las indicaciones de estado de los niveles de llenado.

- Pulsar tecla de control (Figura 59, 3).  
En el indicador de estado se puede leer el nivel de llenado del depósito de agua potable o de aguas residuales.
- Pulsar la tecla de control (Figura 59, 3) de nuevo.  
El nivel de llenado del otro depósito se puede leer en el indicador de estado.

#### Depósito de agua potable

Si el nivel de agua potable es muy bajo, la barra de estado (Figura 61, 2) del depósito de agua potable parpadea tanto en la pantalla de control como en la tecla de control (Figura 61, 1).

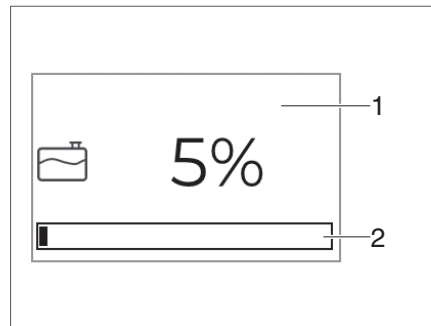


Figura 61 Tecla de control del depósito de agua potable



- ▷ Cuando el depósito de agua potable está casi vacío, la bomba de agua se desactiva automáticamente tras el encendido para evitar que funcione al ralentí.

#### Modo de recarga de agua potable

El panel de mando informa acústicamente del nivel de llenado cuando se llena el depósito de agua potable. Se activa manteniendo pulsado la tecla de control (Figura 59, 3) del nivel de agua potable.

La tecla parpadea cuando se activa correctamente. La medición de nivel depende del tipo de depósito que se instale. Cuando el nivel alcanza aproximadamente el 80 % del volumen real del depósito suena una señal acústica. A medida que aumenta el nivel del líquido, la pausa entre las señales acústicas va disminuyendo para evitar el desbordamiento. La señal acústica se apaga cuando el modo de recarga está desactivado. Para ello, se debe presionar nuevamente la tecla de control (Figura 59, 3).



- ▷ No es posible cambiar a otros indicadores de estado durante el modo de recarga. Primero se debe desactivar el modo de recarga.
- ▷ La cantidad de llenado percibida y real puede diferir debido a la forma del depósito.

**Depósito de aguas residuales**

Si la tecla de control (Figura 62, 1) y el indicador de estado (Figura 62, 2) del depósito de aguas residuales parpadean en la pantalla de control y aparece un signo de exclamación «!», significará que el depósito de aguas residuales sólo tiene una pequeña capacidad libre.

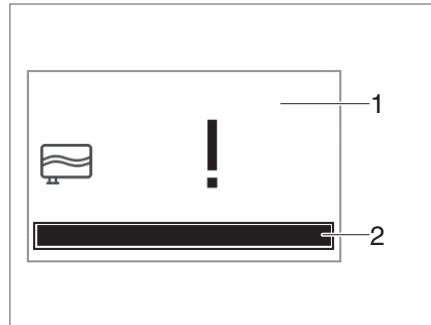


Figura 62 Tecla de control del depósito de aguas residuales



▷ Para evitar que el depósito se desborde es necesario vaciarlo lo antes posible.

### 9.7.7 Batería del habitáculo y batería de arranque

Si la tensión de la batería es muy baja, la tecla de control (Figura 59, 5) del panel de mando parpadea en rojo o blanco.

- Pulsar tecla de control (Figura 59, 5).  
El estado de carga de la batería del habitáculo o de la batería de arranque se puede leer en el indicador de estado.
- Pulsar la tecla de control (Figura 59, 5) de nuevo.  
En el indicador de estado se puede leer el estado de carga de la otra batería.

**Batería del habitáculo/ protección de la batería**

Si la tensión de la batería del habitáculo es baja, la tecla de control (Figura 59,5) del panel de mando parpadea en rojo. Además, la barra de estado de la batería del habitáculo parpadea en la pantalla de control. Si la batería del habitáculo no está cargada, la tensión de la batería seguirá bajando. Cuando se alcanza un valor crítico para la batería entra automáticamente en funcionamiento la protección de la batería.

**Protección de la batería**

Para proteger la batería de una descarga mayor, se desconectan todas las cargas conmutables. La alimentación de corriente de la calefacción, el escalón y el circuito de carga D no se desconecta. Antes de la desconexión suena una señal acústica repetitiva.

Una vez cargada la batería del habitáculo, se pueden volver a controlar las cargas a través del panel de mando o se puede activar la alimentación de corriente.

**Batería de arranque**

Si la tensión de la batería de arranque es muy baja, la tecla de control (Figura 57, 5) del panel de mando parpadea en blanco. En la pantalla de control también parpadea la barra de estado de la batería de arranque. En caso de que el vehículo esté conectado a una fuente de energía solar o a la corriente convencional, la E-Box garantiza que la batería de arranque se mantenga cargada. Para cargar completamente la batería hay que mover el vehículo para que la carga pueda realizarse a través del alternador.



- ▶ Para garantizar una carga segura y eficaz de la batería de arranque, se deben seguir las instrucciones y precauciones de seguridad del fabricante.

### 9.8 Panel de mando D201

El panel de mando D201 se encuentra encima del banco de asientos en el habitáculo. Se utiliza para controlar el sistema eléctrico a bordo y proporciona una visión general del estado del equipo.

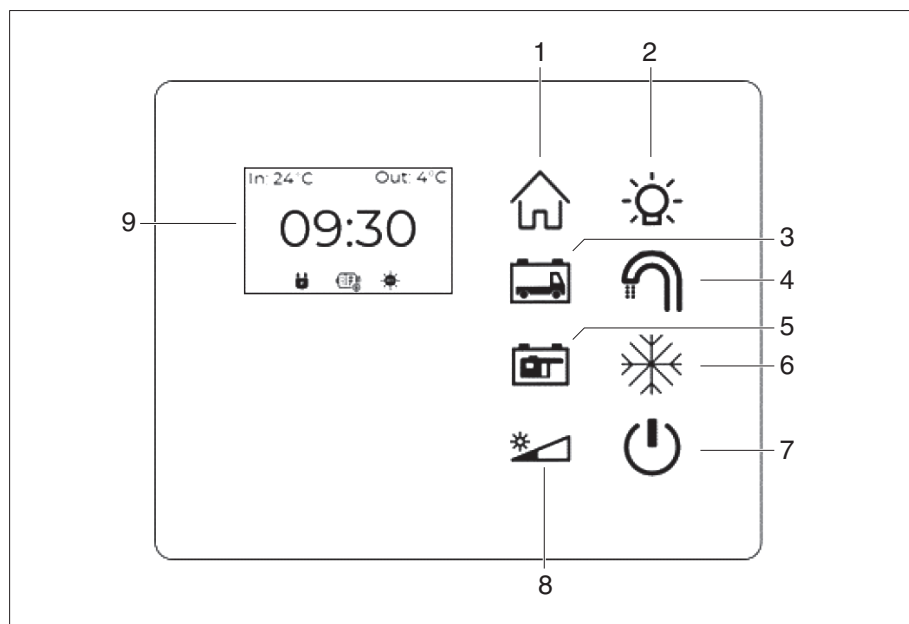

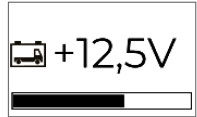
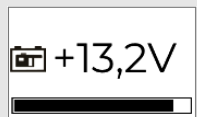


Figura 63 Panel de mando D201

- 1 Tecla de inicio (activo = azul, inactivo = blanco)
- 2 Tecla para suministrar los circuitos de carga A y B (activo = verde (1x: A activo, 2x: A y B activos / inactivos = blanco)
- 3 Tecla de control para visualizar la batería de arranque. (activo = azul, inactivo = blanco, advertencia = blanco intermitente)
- 4 Tecla para suministrar la bomba de agua (activo = verde, inactivo = blanco)
- 5 Tecla de control para visualizar la batería del habitáculo. (activo = azul, inactivo = blanco, advertencia = blanco/rojo intermitente)
- 6 Tecla para suministrar el frigorífico (activo = verde, inactivo = blanco)
- 7 Tecla de encendido para encender y apagar el panel de mando mientras se activa/desactiva simultáneamente el circuito de carga C
- 8 Tecla de atenuación
  - a) para atenuar la iluminación del panel de control, cinco niveles de brillo ajustables
  - b) para activar el modo nocturno (activo = rojo)
- 9 Pantalla de control para mostrar
  - a) tiempo, temperatura y modo de carga
  - b) nivel de agua potable y aguas residuales en %
  - c) tensión de la batería de arranque y del habitáculo en %

### Indicadores de estado de la pantalla de control

Al pulsar las teclas (Figura 63, 1, 3 y 5), la pantalla de control cambia al modo de visualización correspondiente.

Pos. en Figura 63	Modo de visualización	Presentación
1	Pantalla de inicio para la siguiente información: <ul style="list-style-type: none"> <li>● Temperatura interior y exterior</li> <li>● Hora</li> <li>● Modo de carga de la batería del habitáculo               <ul style="list-style-type: none"> <li>- Conexión de red de 230 voltios</li> <li>- Alternador o</li> <li>- Panel solar (AES)</li> </ul> </li> </ul>	
3	Nivel de carga de la batería de arranque en %	
5	Nivel de carga de la batería del habitáculo en %	

#### 9.8.1 Ajustar la hora en la pantalla de control

Si mantienes pulsada la tecla de inicio (Figura 63, 1) se activa el modo de ajuste de la hora. En la pantalla de control sólo se muestra la hora. Un cursor parpadea debajo de la visualización de la hora (HH:MM).






Figura 64 Ajustar la hora

- Mantener pulsada la tecla de inicio (Figura 64, 1).  
Un cursor parpadea debajo de la visualización de la hora.
- Con las teclas de control (Figura 64, 2) y (Figura 64, 3) se aumenta (+) o disminuye (-) la visualización de la hora en una unidad.
- Presionar la tecla de inicio (Figura 64, 1).  
La visualización de la hora se guarda, el cursor debajo de la indicación de los minutos parpadea.
- Con las teclas de control (Figura 64, 2) y (Figura 64, 3) se aumenta (+) o disminuye (-) la visualización de los minutos en una unidad.
- Presionar la tecla de inicio (Figura 64, 1).  
La hora se ha guardado. Se sale del modo de ajuste de la hora y se muestran todos los símbolos de la pantalla de control.



### 9.8.2 Modo de carga

Cuando se activa la tecla de inicio (Figura 63, 1) el panel de mando muestra en la pantalla de control qué fuente de energía está cargando la batería del habitáculo.

Símbolo	Alimentación de corriente
	Panel solar
	Conexión de red de 230 voltios
	Alternador

Si la batería se carga a través de la red de 230 voltios o del alternador con el motor en marcha, en la pantalla de inicio aparece el símbolo correspondiente. Si el panel solar está integrado y hay energía suficiente, aparece el símbolo AES y la batería se carga a través de él.



- ▷ A modo de protección, al iniciar una salida con la conexión de red de 230 V enchufada, suena una señal acústica en cuanto se arranca el motor del vehículo. En el panel de mando parpadean el LED de señalización del suministro de 230 voltios y el LED de señalización del alternador.

### 9.8.3 Brillo de la iluminación del panel de control

La tecla de encendido (Figura 63, 7) se utiliza para encender y apagar el panel de mando. La iluminación está ajustada de serie a un brillo medio y se puede ajustar manualmente con sólo pulsar la tecla de atenuación (Figura 63, 8). Independientemente del nivel de brillo configurado, la iluminación se atenúa cuando está inactiva y se reactiva pulsando cualquier tecla. Se mantiene el último nivel de brillo utilizado. La tecla de atenuación (Figura 63, 8) siempre se ilumina en amarillo, excepto en el modo nocturno.

### 9.8.4 Modo nocturno



Para garantizar un funcionamiento sin restricciones, el panel de mando debe permanecer encendido. El modo nocturno desactiva la iluminación del panel de mando para no crear fuentes de luz molestas.

Al mantener presionada la tecla de atenuación (Figura 63,8) el panel de mando cambia al modo nocturno. Sólo la tecla de atenuación queda iluminada tenuemente en rojo para no confundirse con un panel de mando apagado.

El modo nocturno se cancela pulsando cualquier tecla y la iluminación pasa al nivel de luminosidad más bajo.

### 9.8.5 Advertencias para la batería de arranque y del habitáculo

Hay varias funciones de seguridad disponibles para proteger las baterías y los dispositivos.

Indicación	LED/tecla	Desactivación
<b>Batería de arranque</b>	Tecla de control (Figura 63, 3) parpadea en rojo, la barra de estado parpadea	 Cargar batería de arranque
<b>Batería del habitáculo</b>	Tecla de control (Figura 63, 5) parpadea en blanco, la barra de estado parpadea	 Cargar la batería del habitáculo

Las advertencias se restablecen automáticamente al cambiar las condiciones de la batería/dispositivo.

#### Batería del habitáculo/ protección de la batería

Si la tensión de la batería del habitáculo es baja, la tecla de control (Figura 63,5) del panel de mando parpadea en rojo. Además, la barra de estado de la batería del habitáculo parpadea en la pantalla de control. Si la batería del habitáculo no está cargada, la tensión de la batería seguirá bajando. Cuando se alcanza un valor crítico para la batería entra automáticamente en funcionamiento la protección de la batería.

#### Protección de la batería

Para proteger la batería de una descarga mayor, se desconectan todas las cargas conmutables. La alimentación de corriente de la calefacción, el escalón y el circuito de carga D no se desconecta. Antes de la desconexión suena una señal acústica repetitiva.

Una vez cargada la batería del habitáculo, se pueden volver a controlar las cargas a través del panel de mando o se puede activar la alimentación de corriente.

#### Batería de arranque

Si la tensión de la batería de arranque es muy baja, la tecla de control (Figura 63, 5) del panel de mando parpadea en blanco. En la pantalla de control también parpadea la barra de estado de la batería de arranque. En caso de que el vehículo esté conectado a una fuente de energía solar o a la corriente convencional, la E-Box garantiza que la batería de arranque se mantenga cargada. Para cargar completamente la batería hay que mover el vehículo para que la carga pueda realizarse a través del alternador.



- ▷ Para garantizar una carga segura y eficaz de la batería de arranque, se deben seguir las instrucciones y precauciones de seguridad del fabricante.

## 10.1 Generalidades



- ▷ El termocambiador de la calefacción de aire caliente Trumadeberá sustituirse después de 30 años. Solo el fabricante de la calefacción o un taller especializado puede cambiar el termocambiador. El explotador de la calefacción debe ordenar la sustitución.
- ▷ Por motivos de seguridad, las piezas de recambio para los aparatos deben cumplir con los datos del fabricante y ser piezas de recambio autorizadas por él. Sólo los fabricantes de los aparatos o un taller especializado autorizado pueden montar las piezas de recambio.



- ▷ Puede encontrar más información en las instrucciones de uso independientes del correspondiente dispositivo integrado.

Según el acabado, en el vehículo hay instalados aparatos empotrados, como calefacción, caldera, cocina y frigorífico.

En estas instrucciones de uso se describen únicamente el uso y las particularidades de los aparatos empotrados.

Antes de poner en funcionamiento un aparato empotrado a gas, abrir la llave de paso principal de la bombona de gas y la válvula de paso de gas correspondiente.

## 10.2 Calefacción



- ▶ Nunca dejar salir el gas sin quemar debido al peligro de explosión.
- ▶ Al repostar carburante, en ferrys y en el garaje nunca utilizar la calefacción en el funcionamiento a gas. ¡Peligro de explosión!
- ▶ En espacios cerrados (p.ej.garajes) nunca utilizar la calefacción en el funcionamiento a gas. ¡Peligro de envenenamiento y asfixia!



- ▷ El ventilador de circulación de aire se conecta automáticamente cuando la calefacción de aire caliente se pone en funcionamiento, y durante el funcionamiento se conecta y desconecta automáticamente a través de un control de termostato. Como consecuencia, la batería del habitáculo se somete a una carga pronunciada cuando el vehículo no está conectado una alimentación externa de 230 V. Observar, que la batería del habitáculo sólo tiene una limitada reserva de energía.

### Primera puesta en funcionamiento

Cuando se pone por primera vez en funcionamiento la calefacción, durante un breve tiempo podrá percibirse un ligero humo y olor. Ajustar inmediatamente el conmutador de mando de la calefacción para el más alto nivel. Abrir ventanas y puertas, y ventilar bien. El humo y el olor desaparecerán después de un corto período de tiempo.

### 10.2.1 Calefacción correcta

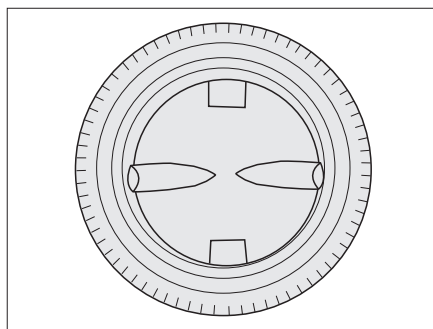


Figura 65 Boquilla de salida de aire

#### Distribución del aire caliente

En la vehículo hay montadas varias boquillas de salida de aire (Figura 65). Tuberías conducen el aire caliente a las boquillas de salida de aire. Girar las boquillas de salida de aire de modo que el aire caliente salga por donde se desea. Para evitar corrientes de aire, cerrar las boquillas de salida de aire del salpicadero y poner la distribución de aire del vehículo básico en la posición de aire circulante.

#### Ajuste de las boquillas de salida de aire

- Lleno de corriente de aire caliente
- Medio o parcialmente abiertas: menos corriente de aire caliente

En caso de que 5 boquillas de salida de aire están completamente abiertas, la salida de aire caliente será menor en cada una de ellas. En cambio, si sólo se abren 3 boquillas de salida de aire, saldrá más aire caliente de cada una de ellas.

### 10.2.2 Calefacción de aire caliente Truma Combi



- ▶ ¡Peligro de envenenamiento por los gases de escape en espacios cerrados (p.ej. garajes, talleres)!

Si la autocaravana se aparca en espacios cerrados:

- ▶ Cerrar el suministro de combustible (gas o gasóleo) para la calefacción.
- ▶ Desactivar el reloj temporizador del elemento de mando (OFF).
- ▶ Desconectar la calefacción en el elemento de mando.



- ▷ No utilizar el espacio encima y detrás de la calefacción para almacenar objetos.



- ▷ Puede obtenerse información adicional en las instrucciones de uso independientes del fabricante.

### 10.3 Caldera



- ▶ Nunca dejar salir el gas sin quemar debido al peligro de explosión.
- ▶ Al repostar carburante, en ferrys y en el garaje nunca utilizar la caldera en el funcionamiento a gas. ¡Peligro de explosión!
- ▶ En espacios cerrados (p.ej. garajes) nunca utilizar la caldera en el funcionamiento a gas. ¡Peligro de envenenamiento y asfixia!
- ▶ El agua en la caldera puede alcanzar 60 °C de calentamiento. ¡Peligro de escaldamiento!



- ▷ Nunca utilizar la caldera sin contenido de agua.
- ▷ Vaciar la caldera si existe peligro de congelación cuando ésta no está en funcionamiento.
- ▷ Hacer funcionar la caldera tan sólo con un ajuste de temperatura máximo cuando se necesite mucha agua. Gracias a esto se protege la caldera contra la calcificación.



- ▷ No utilizar el agua de la caldera como agua potable.

#### 10.3.1 Válvula de seguridad/purga

La caldera está equipada con una válvula de seguridad/purga (Figura 66). La válvula de seguridad/purga evita que el agua de la caldera se congele cuando no esté conectada la calefacción en caso de helada. La válvula de seguridad/purga está integrada en la calefacción o en los compartimentos de almacenamiento del piso debajo de la mesa.



- ▷ Abrir la válvula de seguridad/purga y vaciar la caldera, si el vehículo no se a usar más tiempo.
- ▷ Con temperaturas por debajo de aprox. 3 °C se abre automáticamente la válvula de seguridad/purga. Antes de llenar la caldera conectar la calefacción y esperar hasta que la temperatura en la válvula de seguridad/purga está por encima de 7 °C. Sólo entonces puede cerrarse de nuevo la válvula de seguridad/purga.
- ▷ La bomba de agua y grifería para agua no están protegidas contra la congelación mediante la válvula de seguridad/purga.



- ▷ El tubo de vaciado de la válvula de seguridad/purga debe estar siempre libre de suciedad (p.ej. hojas, hielo).

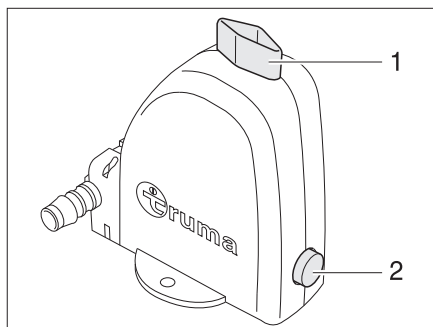


Figura 66 Válvula de seguridad/purga de la caldera

### 10.3.2 Llenar/vaciar la caldera

La caldera se provee de agua del depósito de agua.

*Llenar la caldera de agua:*

- Conectar la alimentación de 12 V en el panel.
- Cerrar la válvula de seguridad/purga. Para ello girar el botón giratorio (Figura 66,1) a la posición transversal en referencia a la válvula de seguridad/purga y hundir el pulsador (Figura 66,2).
- Situar todos los grifos de agua en "caliente" y abrirlos. La bomba de agua se conectará. Las tuberías de agua caliente se llenan con agua.
- Dejar abiertos los grifos hasta que el agua fluye sin burbujas de los grifos. Sólo esto asegura que la caldera se llena de agua.
- Cerrar todos los grifos de agua.

*Vaciar la caldera:*

- Apagar la caldera de agua caliente en el panel de control Truma.
  - Abrir la válvula de seguridad/purga. Para ello girar el botón giratorio (Figura 66,1) a lo largo de la válvula de seguridad/purga. El pulsador (Figura 66,2) salta afuera. La caldera se vacía hacia fuera a través de la válvula de seguridad/purga.
  - Comprobar si el agua de la caldera sale completamente (10 litros aprox.).
- ▷ Puede obtenerse información adicional en las instrucciones de uso independientes "Caldera".



## 10.4 Cocina de gas



- ▶ Nunca dejar salir el gas sin quemar debido al peligro de explosión.
- ▶ Antes de utilizar la cocina asegurarse de una ventilación adecuada. Abrir la ventana o la claraboya.
- ▶ No utilizar la cocina de gas para calefacción.
- ▶ Para el manejo de ollas calientes, sartenes, y objetos similares utilizar guantes de cocina o agarradores. ¡Riesgo de lesiones!
- ▶ Durante la conexión y cuando la cocina de gas está funcionando, no debe haber objetos combustibles o fácilmente inflamables tales como paños de cocina, servilletas, etc. cerca de la cocina de gas. ¡Peligro de incendio!



- ▶ El encendido debe ser visible desde arriba y no debe ser cubierto por ollas colocadas.
- ▶ La tapa de la cocina de gas se cierra por fuerza de resorte según el modelo. ¡Riesgo de lesiones al cerrar!



- ▷ No utilizar la tapa vitrificada de la cocina de gas como campo de cocción.
- ▷ No cerrar la tapa de la cocina de gas mientras la cocina de gas está funcionando.
- ▷ No ejercer presión mediante la tapa de la cocina de gas, cuando está cerrada.
- ▷ No poner ollas caliente sobre la tapa de la cocina de gas.
- ▷ Después de cocinar, mantener la tapa de la cocina de gas tanto tiempo abierta, hasta que se haya disipado el calor del quemador. De otro modo puede romperse la placa de vidrio.



- ▷ Usar sólo ollas y sartenes con diámetro adecuado para la parrilla del quemador de la cocina de gas.
- ▷ Cuando la llama se apaga, la válvula de protección contra encendido cierra automáticamente el suministro de gas.
- ▷ Puede obtenerse información adicional en las instrucciones de uso independientes "Cocina de gas empotrada".

El bloque de cocina del vehículo está equipado con una cocina de gas de 2 quemadores.

**Conectar:**

- Abrir la llave de paso principal de la bombona de gas y la válvula de paso de gas "Cocina".
- Abrir la tapa de la cocina de gas.
- Girar el regulador giratorio correspondiente al quemador deseado a la posición de encendido (llama alta).
- Presionar el regulador giratorio y mantenerlo pulsado.
- Encender el quemador con un encendedor de gas, una cerilla o con otros dispositivos de encendido adecuados.
- Cuando la llama arde, presionar el regulador giratorio y mantenerlo pulsado unos 10 a 15 segundos hasta que la válvula de protección contra encendido mantenga abierto el suministro de gas.
- Soltar el regulador giratorio y girar al ajuste deseado.
- Si el encendido es infructuoso, repetir desde un comienzo el proceso.

**Desconectar:**

- Girar el regulador giratorio a la posición 0. La llama se apaga.
- Cerrar la válvula de paso de gas "cocina" y la llave de paso principal de la bombona de gas.

## 10.5 Frigorífico



- ▷ Puede obtenerse información adicional en las instrucciones de uso separadas.

## 11.1 Suministro de agua, generalidades



- ▶ Llenar el depósito de agua exclusivamente con agua potable.
- ▶ El agua estancada en el depósito de agua o en las tuberías de agua deja de ser potable en poco tiempo. Por lo tanto, antes de cada uso del vehículo deben lavarse bien las tuberías de agua y el depósito de agua con varios litros de agua potable. Para ello, abrir todos los grifos de agua. Después de cada uso del vehículo, vaciar completamente el depósito de agua y las tuberías de agua.



- ▷ En caso de que el vehículo no se utilice por varios días, o no se caliente existiendo el peligro de congelación, vaciar toda la instalación de agua. Dejar abiertos los grifos de agua en la posición central. Dejar abiertas la válvula de seguridad/purga (si está disponible) y todas las llaves de desagüe. De tal manera podrán evitarse daños por heladas en los aparatos empotrados, daños por heladas en el vehículo y residuos en los componentes conductores de agua.
- ▷ La bomba de agua se recalienta sin agua y puede ser dañada. Nunca poner en funcionamiento la bomba de agua con el depósito de agua vacío.

El vehículo lleva un depósito de agua incorporado.

Una bomba de agua eléctrica bombea el agua a los distintos puntos de salida de agua correspondientes. Abriendo un grifo de agua, la bomba de agua se conecta automáticamente y bombea agua al punto de toma.

El depósito de aguas residuales recoge el agua sucia. Se puede consultar en el panel el nivel del depósito de agua o del depósito de aguas residuales.



- ▷ Antes de utilizar la grifería, se debe conectar la alimentación de 12 V en el panel. De otro modo la bomba de agua no funciona.
- ▷ El sistema de suministro de agua corresponde al estado de la técnica 03/2009 (Directiva 2002/72/CE).

## 11.2 Vaciar la instalación de agua

Si la instalación de agua no se va a utilizar durante un largo período de tiempo, especialmente en invierno, esta deberá vaciarse por completo.

- Vaciado:*
- Abrir todos los grifos a la posición media y dejarlos ahí. Si es necesario, soplar con aire comprimido.
  - Abrir la válvula de purga de la caldera y el depósito de agua potable y dejarla en esta posición.

### 11.2.1 Vaciar el depósito de agua potable



- ▷ Si es posible, cambiar el depósito de agua potable cada 3 o 4 días, ya que pueden formarse bacterias después de unos pocos días.
- ▷ Asegurarse de que la tapa del tubo de llenado de agua esté siempre cerrada cuando el vehículo esté desatendido.

#### Abertura de drenaje

La apertura de drenaje del depósito de agua potable se encuentra en el punto más bajo del depósito.



**Depósito de agua potable**

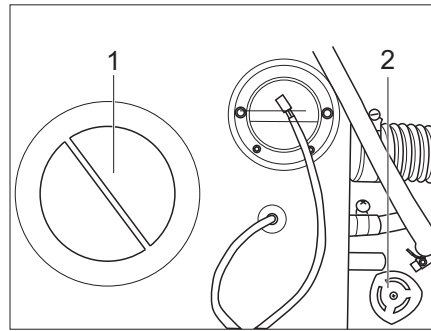
El depósito de agua potable se encuentra en el área trasera derecha o izquierda debajo de la cama.

*Abrir el depósito de agua potable:*

- Quitar el colchón.
- Abrir la tapa del espacio del depósito.

*Vaciar el depósito de agua potable:*

- Asegurarse de que la bomba de agua esté desconectada.
- Girar el botón giratorio de vaciado del depósito (Figura 67, 1) hacia la izquierda hasta sentir una ligera resistencia. El agua potable es vaciada hasta 20 litros
- Seguir girando el botón giratorio (Figura 67,1) hacia la izquierda. El depósito se vacía por completo.
- Para cerrar el desagüe, girar el botón giratorio hacia la derecha tanto como sea posible (Figura 67,1). En caso de que el contenido del depósito sea inferior al 30 %, este se vaciará por completo inmediatamente cuando se abre el botón giratorio.



- 1 Orificio de limpieza
- 2 Botón giratorio del vaciado del depósito

Figura 67 Depósito de agua potable

*Abrir las aberturas de limpieza:*

- Desatornillar y retirar las aberturas de limpieza (Figura 68). Ahora se puede acceder a la abertura de drenaje.
- Limpiar el depósito con productos de limpieza disponibles en el mercado.
- Tras la limpieza, cerrar ambas aberturas.

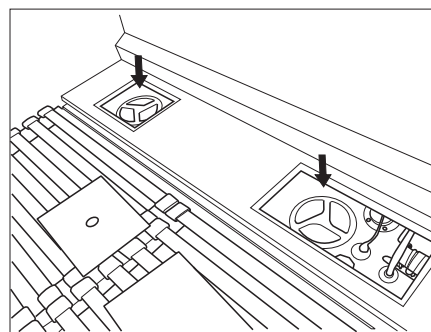


Figura 68 Aberturas de limpieza del depósito de agua potable (similar a la ilustración)

### 11.2.2 Vaciar el depósito de aguas residuales



- ▷ No verter nunca heces en el depósito de aguas residuales.
- ▷ Puesto que pueden acumularse sustancias sólidas en el depósito de aguas residuales a través de los desagües de los lavabos, limpiar el depósito regularmente.

#### Cantidad de llenado

El depósito de agua tiene capacidad de 100 l.

El depósito de aguas residuales se encuentra bajo el suelo del vehículo.

La conexión de desagüe está situada en el lado derecho del vehículo, delante de la rueda trasera.

El nivel de llenado del depósito de aguas residuales se indica en el panel de mando. Cuando el depósito está lleno al 80 %, el símbolo en el panel de control parpadea y se emite una señal acústica.

#### Vaciar el depósito de aguas residuales:

- Insertar la llave del depósito (Figura 70) en el dispositivo de desagüe (Figura 69,1).
- Para abrir el grifo para la eliminación de aguas residuales, girar un cuarto de vuelta en sentido antihorario (Figura 71) la llave del depósito (Figura 70).
- Vaciar por completo el depósito de aguas residuales.
- Para cerrar el grifo para la eliminación de aguas residuales, girar la llave del depósito (Figura 70) en el sentido de las agujas del reloj de regreso hasta el tope.

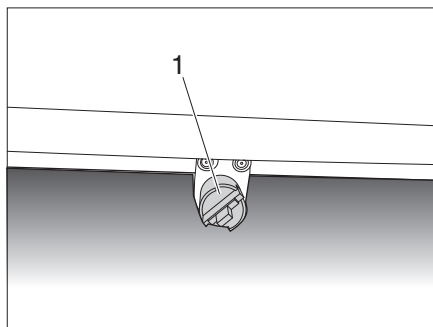


Figura 69 Desagüe del depósito de aguas residuales

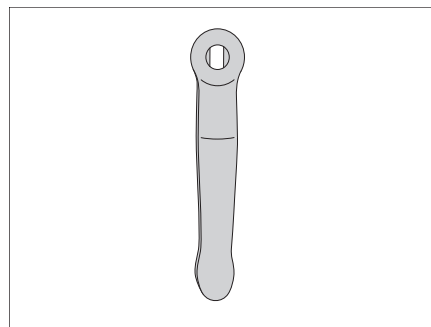


Figura 70 Llave del depósito

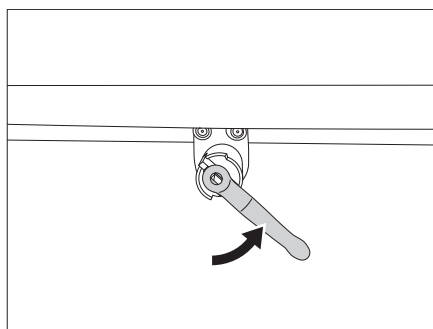


Figura 71 Abrir el grifo para la eliminación de aguas residuales

### 11.2.3 Depósito de aguas residuales con válvula de bola eléctrica (opcional)

El interruptor de la válvula de purga eléctrica se encuentra en la tapa de servicio del inodoro cassette. Observar también las instrucciones de uso del fabricante correspondiente.

### 11.2.4 Llenar el depósito de agua potable



- ▶ Al llenar el depósito de agua, prestar atención a la masa total admisible del vehículo.



- ▷ No llenar el depósito de agua potable hasta rebosar.
- ▷ Asegurarse de que ambas aberturas de servicio del depósito de agua estén bien cerradas y a prueba de fugas. Revisar y mantener las juntas de las aberturas de servicio con regularidad.
- ▷ La bomba de agua se recalienta sin agua y puede ser dañada. Nunca poner en funcionamiento la bomba de agua con el depósito de agua vacío.
- ▷ En caso de que el vehículo no se utilice por varios días, o no se caliente existiendo el peligro de congelación, vaciar toda la instalación de agua. Dejar abiertos los grifos de agua en la posición central. Dejar abiertas la válvula de seguridad/purga (si está disponible) y todas las llaves de desagüe. De tal manera podrán evitarse daños por heladas en los aparatos empotrados, daños por heladas en el vehículo y residuos en los componentes conductores de agua.



- ▷ Mientras se llena el depósito de agua, la cantidad de agua se puede controlar en el panel de control.

#### Tubo de llenado de agua potable

El tubo de llenado para llenar el depósito de agua potable se encuentra en el lado del copiloto en la zona trasera o en el lado del conductor en la zona trasera.

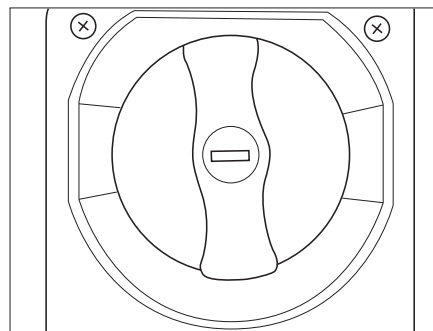


Figura 72 Orificio de llenado del depósito de agua potable

#### Llenar el depósito de agua potable:

- Situar el vehículo en posición horizontal.
- Asegurarse de que el orificio de drenaje en el interior del depósito de agua potable (Figura 67), el grifo para la eliminación de aguas residuales (Figura 69, 1) y la válvula de seguridad de la caldera de agua caliente esté cerrada.
- Abrir la tapa de cubierta. Abrir la tapa de cierre con la llave de comprobación y girarla media vuelta en sentido contrario a las agujas del reloj con una ligera presión.

- Extraer la llave. Un breve clic indica que el cierre de la tapa está abierto. Desenroscar la tapa de cierre girándola media vuelta en sentido contrario a las agujas del reloj (cierre de bayoneta).
- Figura 72 Llenar el depósito de agua potable con una manguera o un bidón adecuado a través del orificio de llenado (). El depósito de agua potable está provisto de un rebosadero. Cuando el depósito está lleno, el exceso de agua pasa por encima de este, debajo del vehículo al aire libre.
- Cuando el depósito de agua potable esté lleno al 100 %, volver a enroscar y cerrar la tapa de cierre, y cerrar la tapa de cubierta.

### 11.3 Poner en marcha el suministro de agua

*Poner en marcha el suministro de agua:*

- Encender el panel de control mediante el botón principal.
- Encender la bomba de agua en el panel de control. La luz de control indica el funcionamiento.
- Abriendo el grifo en posición «caliente» (punto rojo en el grifo), la caldera y las tuberías se llenan con agua del depósito de agua potable. Asegurarse de que la temperatura del interior del vehículo sea superior a +5 °C para que el monitor de escarcha de la caldera no se accione.
- El proceso de llenado de la caldera tarda unos minutos.
- Cuando el agua fluye sin burbujas de aire, la caldera está llena. Se puede rellenar el agua faltante tras este proceso en el depósito de agua potable.

### 11.4 Instalación de agua



- ▷ La instalación de agua no es una instalación de agua a presión.

La instalación de agua y los puntos de salida de agua en la cocina, el baño, la ducha y el inodoro deben revisarse regularmente para asegurarse de que no existan fugas, especialmente al comienzo de la temporada.

Al abrir los distintos grifos (cocina y baño) o al descargar el inodoro, la bomba de agua se activa mediante un microinterruptor. La bomba es auto succionadora. Para poder operar la instalación de agua, se debe encender el panel de control y activar el suministro de agua.

#### 11.4.1 Paquete de invierno (accesorio opcional)



- ▷ Con bajas temperaturas existe el riesgo de que se congelen todas las tuberías que transportan agua y la caldera de agua caliente.
- ▷ Puesto que la estera calefactora tiene un consumo de energía considerable, es necesario conectarla a la red exterior (230 voltios).

Con el paquete de invierno disponible como accesorio opcional, el vehículo está preparado para el invierno hasta una temperatura exterior máxima de -10 °C y, al mismo tiempo, una temperatura interior de al menos +18 a +20 °C.

El depósito de aguas residuales está equipado con una estera calefactora que evita que este se congele cuando está encendida.

Si hay riesgo de heladas, poner el interruptor de la calefacción del depósito en el panel de control en la posición de encendido.

La estera calefactora está regulada por un termostato y se apaga a una temperatura de +5 °C.

## 11.5 Inodoro cassette



- ▷ Puede obtenerse información adicional en las instrucciones de uso separadas.

### 11.5.1 Puesta en servicio del inodoro cassette



- ▷ Nunca añada líquido sanitario a través de la corredera o la taza del inodoro.
- ▷ No use la fuerza al empujar el depósito de aguas fecales. Pueden producirse graves daños.

*Puesta en funcionamiento:*

- Tirar de la abrazadera de seguridad hacia arriba.
- Tirar del depósito de aguas fecales hacia afuera todo lo que pueda e inclinarlo un poco. Retirar el depósito por completo.
- Colocar el depósito en posición vertical y girar la boquilla de salida hacia arriba.
- Girar la tapa con el vaso dosificador en el interior de la boquilla de salida y verter la cantidad especificada de líquido sanitario en el depósito de aguas fecales. Añadir dos litros de agua para que el fondo del depósito de aguas fecales esté completamente cubierto.
- Volver a colocar el vaso dosificador en la boquilla de salida. Volver a colocar la boquilla de salida en su posición original.
- Empujar el depósito de aguas fecales a su posición original a través de la puerta.
- Asegúrese de que el depósito de aguas fecales esté bloqueado con la abrazadera de seguridad. Cerrar la puerta de servicio.

### 11.5.2 Funcionamiento del inodoro cassette



- ▷ No dejar agua en el lavabo cuando el inodoro no esté en uso.
- ▷ Nunca vaciar el contenido fecal del inodoro en el sistema público de alcantarillado y agua de lluvia, ya que el líquido sanitario contiene productos químicos.
- ▷ No presionar el botón de ventilación hasta que la boquilla de salida apunte hacia abajo.
- ▷ Dependiendo del modelo, el rango de giro del inodoro puede verse limitado. Asegúrese de que no choque con la pared u otros componentes.

*Manejo:*

- Inclinar la taza del inodoro en la posición deseada.
- Presionar el pulsador de descarga o abrir la corredera para dejar correr un poco de agua en el lavabo.
- Después de usar el inodoro cassette, abrir la corredera (si aún está cerrada) y presionar el pulsador de descarga para descargar el inodoro.
- Tras el lavado, cerrar la corredera.

- Vaciado:**
- El depósito de aguas fecales debe vaciarse a más tardar cuando se encienda la pantalla LED. Se recomienda vaciar el depósito de aguas fecales por adelantado. El indicador LED se enciende cuando el depósito de aguas fecales alcanza los 15 litros. A partir de este momento queda una capacidad restante de 2 litros ( $\pm$  5 usos).
  - Asegurarse de que la corredera esté cerrada. Abrir la puerta de servicio en la parte exterior del vehículo. Tirar de la abrazadera de seguridad hacia arriba y retirar el depósito de aguas fecales.
  - Utilizar las asas para llevar el depósito a un inodoro normal u otra estación de eliminación autorizada. Colocar el depósito verticalmente en el suelo y girar la boquilla de salida hacia arriba.
  - Retirar la tapa de la boquilla de salida. Sujetar el depósito de aguas fecales por el asa superior, que se encuentra junto a la boquilla de salida. Agarrar el asa trasera con la otra mano para que el botón de ventilación se pueda operar con el pulgar mientras se vacía. Mantener presionado el botón de ventilación mientras se vacía el depósito.
  - Enjuagar bien el depósito con agua después de vaciarlo. Limpiar también la corredera con agua. Empujar el depósito de aguas fecales en el inodoro y cerrar la puerta de servicio.

- Almacenamiento:**
- Descargar el sistema de agua central.
  - Presionar el pulsador de descarga hasta que se haya eliminado el agua restante.
  - Vaciar el depósito de aguas fecales.
  - Dejar secar el depósito de aguas fecales antes de cerrarlo con la tapa.



- ▷ No utilizar productos domésticos (cloro, disolventes u otros detergentes fuertes). Dichos productos pueden causar daños permanentes en las juntas y otras partes del inodoro.
- ▷ El anillo de sellado de la corredera es una parte del inodoro que está sujeta al desgaste. Dependiendo de la extensión y el tipo de mantenimiento, el anillo de sellado reducirá su funcionalidad después de un cierto período de tiempo y deberá ser reemplazado.

- Limpieza y mantenimiento:**
- Limpiar periódicamente las juntas del depósito de aguas fecales, el sistema de ventilación automática y la tapa.
  - Limpiar juntas y corredera con productos de limpieza de baño.
  - En caso de que el inodoro no haya sido utilizado durante mucho tiempo, limpiar las juntas y tratarlas con un producto de cuidado. No usar vaselina ni aceites vegetales.
  - Dejar secar el depósito de aguas fecales antes de cerrarlo con la tapa.

### 11.5.3 Uso del inodoro en invierno



- ▷ No se recomienda usar anticongelantes por cuestiones medioambientales.

El inodoro cassette puede utilizarse de manera normal en temperaturas frías siempre que esté en un ambiente cálido. De no ser así, el inodoro podría congelarse. En este caso, es necesario drenar el agua del inodoro.

## 11.6 Célula de baño / Uso del inodoro



- ▶ Al conducir, asegúrese de que la pared giratoria esté fijada de manera firme y segura en la posición correcta (Figura 73) en el soporte del imán (se oye un clic al encajar correctamente). Durante el viaje, asegúrese de que la puerta de la célula de baño esté abierta y asegurada con la lengüeta suministrada.
- ▶ Mientras conduce o cuando no esté conduciendo, asegúrese de que el cabezal de la ducha esté en el soporte provisto.



- ▷ Si no se va a utilizar el vehículo durante un período de tiempo más largo, cierre las persianas de la célula de baño. Esto evita que la persiana se deforme debido a las fluctuaciones térmicas.

El baño se divide en dos áreas. Figura 73 muestra el inodoro con lavabo, Figura 74 muestra la ducha en el baño.



Figura 73 Inodoro con lavabo (similar a la imagen)

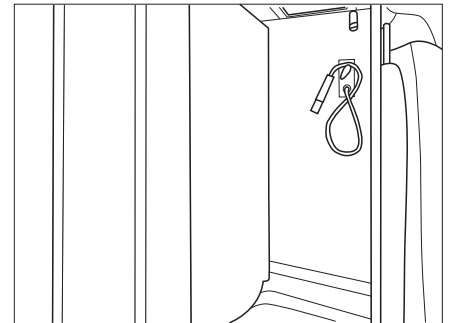


Figura 74 Ducha (similar a la imagen)

### Uso de las áreas del baño:

- Mover la pared giratoria a la posición deseada (izquierda/derecha) para poder usar las áreas individuales del baño.
- La pared giratoria se fija en los extremos izquierdo y derecho mediante un soporte magnético. Asegurarse de que al usarla la pared haga se oiga un clic cuando se acople en su posición final.

Están previstas las siguientes posiciones:

- Tope derecho de la pared giratoria para usar el inodoro y el lavabo, ver Figura 73
- Tope izquierdo de la pared giratoria para usar la ducha, ver Figura 74

## 12.1 Conservación exterior

### 12.1.1 Lavado con un limpiador de alta presión



- ▷ No limpiar los neumáticos con limpiador de alta presión. Los neumáticos se pueden dañar.
- ▷ No rociar las aplicaciones exteriores (láminas decorativas) directamente con el limpiador de alta presión. Las aplicaciones exteriores podrían despegarse.

Antes de lavar el vehículo con un limpiador de alta presión, leer las instrucciones de funcionamiento del limpiador de alta presión.

Al lavar con la boquilla de chorro cilíndrico, mantener una distancia mínima de aprox. 700 mm entre el vehículo y la boquilla de limpieza.

Tener en cuenta que el chorro de agua sale a presión de la boquilla de limpieza. Si el limpiador de alta presión se utiliza inadecuadamente, pueden producirse daños en el vehículo. La temperatura del agua no debe superar los 60 °C. Mover el chorro de agua durante todo el proceso de lavado. No dirigir el chorro de agua directamente a los huecos de las puertas, accesorios eléctricos, conectores, juntas, rejillas de ventilación o claraboyas. Puede dañarse el vehículo o penetrar agua al interior.

### 12.1.2 Lavar el vehículo



- ▷ Nunca dejar limpiar el vehículo en trenes de lavado. Caso contrario puede penetrar agua a las branquias del frigorífico, las chimenea de salida de gases, las ventilaciones de campanas extractoras de humos o las ventilaciones forzosas. Podrá dañarse el vehículo.
- ▷ Siempre que la pintura de la autocaravana se ensucie con sal marina, sal de deshielo, insectos, alquitrán, excrementos de pájaros y otras sustancias agresivas, limpiar la pintura inmediatamente.
- ▷ Cerca del mar y en invierno (sal de deshielo) la autocaravana debe limpiarse regularmente con agua.
- ▷ No está permitido subir al techo de la autocaravana.
- Lavar el vehículo solamente en un lugar especialmente previsto para el lavado de vehículos.  
Evitar la irradiación solar directa. Observar las medidas de protección del medio ambiente.
- Limpiar las aplicaciones exteriores y las piezas adosadas de material sintético solamente con abundante agua caliente, detergente lavavajillas y un paño suave.
- Lavar el vehículo con abundante agua, una esponja limpia o un cepillo blando. Para la suciedad resistente, añadir al agua un detergente lavavajillas.
- Someter las piezas adosadas de plástico reforzado con fibras de vidrio regularmente a un tratamiento posterior con un abrillantador. De este modo, se evita un color amarillento en las piezas de GfK adosadas, y el sellado de la superficie se conserva.
- Las juntas de goma en las puertas y las trampillas guardaobjetos se frotran con talco.
- Los cilindro de cierre en las puertas y las trampilla guardaobjetos se tratan con polvo de grafito.



### 12.1.3 Lunetas de vidrio acrílico

Las lunetas de vidrio acrílico requieren un tratamiento muy cuidadoso debido a su sensibilidad.



- ▷ Las lunetas de vidrio acrílico nunca se deben frotar en seco, ya que las partículas de polvo dañan la superficie.
- ▷ Limpiar las lunetas de vidrio acrílico sólo con abundante agua caliente, un poco de detergente lavavajillas y un paño suave.
- ▷ Nunca usar limpiacristales con aditivos químicos, abrasivos o a base de alcohol. Una fragilidad prematura y posterior agrietamiento de las lunetas serían las consecuencias.
- ▷ Limpiadores, que se utilizan en la carrocería (p.ej. eliminadores de alquitrán o silicona), no se pondrán en contacto con el vidrio acrílico.
- ▷ No limpiar en trenes de lavado.
- ▷ No poner adhesivos en las lunetas de vidrio acrílico.
- ▷ Tras haber limpiado el vehículo, volver a lavar las lunetas de vidrio acrílico con abundante agua clara.
- ▷ Tratar las juntas de goma con glicerina.



- ▷ Para la limpieza posterior al tratamiento, se puede utilizar un limpiador para vidrio acrílico con efecto antiestático. Los pequeños arañazos se pueden tratar con un pulidor de vidrio acrílico. El comercio de accesorios pone a disposición estos productos.

### 12.1.4 Depósito de aguas residuales

Limpiar el depósito de aguas residuales cada vez después de haber utilizado el vehículo como autocaravana, pero como mínimo varias veces al año.

*Limpiar:*

- Vaciar el depósito de aguas residuales.
- Enjuagar bien el depósito de aguas residuales con agua potable.
- Si es posible, limpiar las sondas de aguas residuales manualmente a través del orificio de limpieza.

### 12.1.5 Depósito de agua potable

Vaciar y limpiar el depósito de agua potable después de cada uso del vehículo.

Para limpiar el depósito de agua potable se pueden utilizar productos de limpieza habituales para depósitos de agua. También se pueden utilizar productos como ácido cítrico diluido o agua con vinagre.

*Limpiar:*

- Después de limpiar, vuelva a cerrar ambas aberturas de servicio y cierre la tapa.



- ▷ Revisar y mantener las juntas de las aberturas de servicio con regularidad.

### 12.1.6 Escalón de entrada

Cuando se lubrica el escalón de entrada, el lodo grueso puede pegarse durante el viaje y perturbar así la función del escalón de entrada, o dañar el escalón de entrada. Por lo tanto, no engrasar ni aceitar las partes móviles del escalón de entrada.

### 12.1.7 Limpieza y conservación de las piezas de plástico en las zonas exteriores

Los siguientes agentes no deben entrar en contacto con las superficies de plástico:

- Quitamanchas
- Aguarrás
- Acetona
- Quitaesmalte
- Tintura de yodo

### 12.1.8 Descargar las juntas de goma del Skyroof®



- ▷ Para garantizar una vida útil larga y un sellado óptimo del Skyroof®, descargar la junta de goma regularmente durante un período de tiempo más largo.

La junta debe descargarse, especialmente si no se usa durante mucho tiempo, por ejemplo, durante el invierno.

*Descargar la junta de goma:*

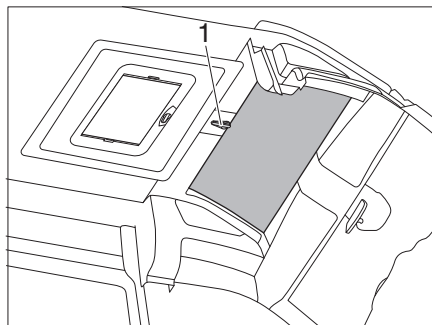


Bild 75 SkyRoof®

- Abrir el pestillo y la manivela (Bild 75,1) media vuelta.

Luego la junta se expande y el Skyroof queda sellado de manera óptima nuevamente cuando se cierra.

## 12.2 Conservación interior



- ▷ De ser posible, siempre quitar las manchas inmediatamente.
- ▷ Las lunetas de vidrio acrílico requieren un tratamiento muy cuidadoso debido a su sensibilidad (véase capítulo 9.1.3).
- ▷ Las piezas de plástico en el área del inodoro y área del habitáculo requieren un tratamiento muy cuidadoso debido a su sensibilidad. No utilizar disolventes o productos de limpieza a base de alcohol, y ningún limpiador de fregar que contiene arena. De este modo se evita el agrietamiento y la fragilidad.
- ▷ No echar agentes corrosivos en las aberturas de drenaje. No verter agua hirviendo en las aberturas de drenaje. Los agentes corrosivos o el agua hirviendo dañan las tuberías de drenaje y los sifones.
- ▷ Para limpiar el inodoro y la instalación de agua, así como para la descalcificación de la instalación de agua no debe utilizarse ácido acético puro. El ácido acético puede dañar las juntas o determinadas piezas de la instalación. Para descalcificar debe utilizarse un descalcificador corriente.
- ▷ No desperdiciar el agua. Limpiar cualquier resto de agua.



- ▷ Para obtener información sobre el uso de conservantes, están disponibles los centros de servicio del distribuidor.

- Limpiar las superficies de los muebles, manijas de muebles, lámparas y todas las piezas de plástico en el área del inodoro y área del habitáculo con agua y un paño de lana. Al agua se puede añadir un limpiador suave. Si es necesario, conservar las superficies pintadas con limpiamuebles.
- Limpiar la tapicerías con espuma seca para cojines o con la espuma de un detergente suave. No lavar las tapicerías. Proteger los cojines contra luz solar, para que no se destiñan.
- Entregar las cortinas y estores a una limpieza en seco.
- Limpiar el revestimiento del suelo de PVC con un producto de limpieza para suelos de PVC suave y jabonoso. No colocar la moqueta sobre el revestimiento de PVC del suelo húmedo. La moqueta puede quedar pegada sobre el revestimiento de PVC.
- Nunca limpiar el fregadero y la cocina de gas con un limpiador de fregar que contiene arena. Evitar cualquier cosa que pueda causar arañazos y estrías.
- Limpiar la cocina de gas sólo con un paño húmedo. No debe penetrar agua en los orificios de la cocina de gas. El agua puede dañar los orificios de la cocina de gas.
- Limpiar la protección contra insectos en ventanas y claraboyas con un cepillo suave o aspirarlas con el accesorio correspondiente del aspirador.
- Cepillar las persianas oscurecedoras enrollables con un cepillo suave o aspirarlas con el accesorio correspondiente del aspirador. Eliminar la grasa y suciedad persistente en las guías con una lejía jabonosa tibia (jabón duro) a 30 °C.
- Cepillar los estores plegables con un cepillo suave o con el accesorio correspondiente del aspirador. Eliminar la grasa y suciedad persistente en las guías con una lejía jabonosa tibia (jabón duro) a 30 °C.

- Los cinturones de seguridad desenrollados pueden limpiarse con una lejía jabonosa tibia. Antes de enrollarlos, los cinturones de seguridad deben estar totalmente secos.
- Limpiar el depósito de agua con agua y detergente lavavajillas y aclararlo después con abundante agua potable.

### 12.3 Mantenimiento invernal



- ▷ Si existe peligro de congelación, ajustar siempre la calefacción por lo menos en 15 °C. Poner el ventilador de circulación de aire (caso disponible) en modo automático. A temperaturas exteriores extremas abrir ligeramente también los colgajos de muebles y puertas de muebles. El aire caliente entrante puede contrarrestar a una congelación, p.ej. de las tuberías de agua, y la formación de agua de condensación en las zonas de almacenamiento.
- ▷ Si hay riesgo de heladas, cubrir las ventanas en el lado exterior del vehículo con esterillas aislantes para invierno y vaciar el depósito de aguas residuales.
- ▷ Mantener siempre abiertas las ventilaciones forzosas, si es el caso también abrir un poco la claraboya.
- ▷ Si hay riesgo de heladas en una autocaravana sin calefacción, la grifería debe permanecer abierta incluso cuando el suministro de agua esté vacío. Prestar especial atención a que los mandos del mezclador se abran en la posición media y permanezcan en esta posición.

#### 12.3.1 Modo de invierno

En el modo de invierno con bajas temperaturas se produce agua de condensación si se habita el vehículo. Para garantizar la buena calidad del aire ambiente y para evitar que el agua de condensación provoque daños en el vehículo es muy importante que se ventile adecuadamente.

- En la fase de calentamiento del vehículo se ha de poner la calefacción al máximo y abrir los armarios superiores, cortinas y persianas. De esta manera se consigue una ventilación óptima.
- Por la mañana levantar todos los cojines, ventilar las cajas de almacenamiento y secar los lugares húmedos.



- ▷ Si todavía en algún lugar se forma agua de condensación, simplemente limpiarlo.


## 12.4 Puesta fuera de servicio


### 12.4.1 Puesta fuera de servicio transitoria



- ▶ Después de un tiempo de parada prolongado (10 meses aprox.) hacer revisar la instalación de frenos y de gas por un taller especializado autorizado.
- ▶ Tener en cuenta que el agua ya no es potable tras un corto período de tiempo.

Antes de la puesta fuera de servicio, revisar la lista de comprobación:

	Actividades	Efectua- das
<b>Vehículo básico</b>	Llenar completamente el depósito de combustible. De este modo se pueden evitar daños por corrosión al sistema del depósito	
	Levantar el vehículo para que las ruedas están equilibradas, o mover el vehículo cada 4 semanas. De este modo se evitan puntos de presión en los neumáticos y cojinetes de ruedas	
	Proteger los neumáticos de los rayos del sol. ¡Peligro de formación de grietas!	
	Inflar los neumáticos a la presión máxima recomendada	
	Asegurarse siempre de suficiente circulación de aire en los bajos del vehículo	
	 ▶ La humedad o la falta de oxígeno, p.ej. por la tapa con láminas de plástico, puede originar irregularidades ópticas en los bajos del vehículo.	
	Observar además las indicaciones en las instrucciones de funcionamiento del vehículo básico	
<b>Habitáculo</b>	Colocar y recubrir los acolchados para la ventilación	
	Limpiar el frigorífico	
	Dejar ligeramente abierta la puerta del frigorífico y del compartimen- to congelador	
<b>Instalación de gas</b>	Cerrar la llave de paso principal de la bombona de gas	
	Cerrar todas las llaves de paso de gas	
	Sacar las bombonas de gas siempre de la caja para bombonas de gas, incluso si están vacías	

	Actividades	Efectua- das
Instalación eléctrica	Cargar completamente la batería del habitáculo y del motor de arranque	
	 ▷ Antes de una puesta fuera de servicio transitoria, cargar la batería por lo menos durante 20 horas.	
Instalación de agua	Separar la batería del habitáculo de la red de a bordo de 12 V	
	Vaciar completamente la instalación de agua. Sacar el agua residual de las tuberías de agua mediante soplado (máx. 0,5 bares). Dejar abiertos los grifos de agua en la posición central. Dejar abiertas la válvula de seguridad/purga (si está disponible) y todas las llaves de desagüe. Observar las indicaciones en el capítulo 8	
	Comprobar que no haya fugas en los puntos de salida de agua, así como en la cocina, el baño, la ducha y el inodoro.	



- ▶ Al volver a poner en marcha la autocaravana hay que comprobar la instalación de agua llena para ver si presenta fugas. Esto también es útil antes del comienzo de cada viaje y debería repetirse a intervalos regulares.
- ▶ Los daños causados por el manejo inadecuado del sistema de agua o por heladas no están cubiertos por la garantía.


### 12.4.2 Puesta fuera de servicio durante el invierno

Para la puesta fuera de servicio durante el invierno, se requieren unas medidas complementarias:

	Actividades	Efectua- das
<b>Vehículo básico</b>	Limpia a fondo la carrocería y los bajos del vehículo, y rociar con cera caliente o conservar con conservante de pintura	
	Llenar el depósito de combustible con diesel de invierno	
	Comprobar la protección anticongelante en el agua de refrigeración	
	Retocar los daños en la pintura	
<b>Estructura</b>	Mantener abiertas las ventilaciones forzosas	
	Limpia y lubrica todas las bisagras de puerta y trampilla	
	Aplicar a los bloqueos aceite o glicerina con pincel	
	Frotar todas las juntas de goma con talco	
	Tratar los cilindros de cierre con polvo de grafito	
<b>Habitáculo</b>	Colocar deshumectadores	
	Sacar los cojines del vehículo y guardar en un lugar seco	
	Ventilar el habitáculo cada 3 semanas	
	Vaciar y cerrar todos los armarios y trampillas, y abrir las puertas y cajones	
	Limpia profundamente el habitáculo	
<b>Instalación eléctrica</b>	Desmontar la batería del habitáculo y guardarla protegida contra congelación (véase el capítulo 9)	
<b>Instalación de agua</b>	Limpia la instalación de agua con detergentes del comercio especializado	
	Comprobar que no haya fugas en los puntos de salida de agua, así como en la cocina, el baño, la ducha y el inodoro.	
<b>Vehículo completo</b>	Aplicar las lonas de manera que los agujeros de ventilación no estén bloqueados, o utilizar lonas permeables al aire	

### 12.4.3 Puesta en funcionamiento del vehículo tras puesta transitoria fuera de servicio o paralización durante el invierno

Antes de la puesta en funcionamiento, revisar la lista de comprobación:

	Actividades	Efectua- das
<b>Vehículo básico</b>	Comprobar la presión de los neumáticos	
	Comprobar la presión de la rueda de repuesto	
<b>Estructura</b>	Limpiar de polvo y suciedad el escalón de entrada	
	Comprobar el funcionamiento de puertas, ventanas y claraboyas	
	Comprobar el funcionamiento de todas las cerraduras externas	
	Retirar la tapa de la chimenea de salida de gases de la calefacción (si está presente)	
	Quitar la cubierta de invierno de la rejilla del frigorífico (si está presente)	
<b>Instalación de gas</b>	Colocar las bombonas de gas en la caja para bombonas de gas, arremeter y conectar al regulador de presión de gas	
<b>Instalación eléctrica</b>	Conectar la alimentación de 230 V a través del tomacorriente exterior	
	Cargar completamente la batería del habitáculo y del motor de arranque	
	 ▷ Cargar la batería al menos 20 horas tras puesta fuera de servicio.	
	Conectar la batería del habitáculo a la red de a bordo de 12 V (véase el capítulo 9)	
	Comprobar el funcionamiento de la instalación eléctrica, p. ej. iluminación interior, cajas de enchufe y aparatos eléctricos	
<b>Instalación de agua</b>	Lavar las tuberías de agua y el depósito de agua con varios litros de agua potable. Para ello, abrir todos los grifos de agua	
	Verificar el funcionamiento de la palanca de mando del depósito de aguas residuales	
	Cerrar la válvula de seguridad/purga, las llaves de desagüe y los grifos de agua	
	Comprobar que no haya fugas en los puntos de salida de agua, así como en la cocina, el baño, la ducha y el inodoro.	
<b>Aparatos empotrados</b>	Verificar el funcionamiento del frigorífico	
	Verificar el funcionamiento del calefacción/caldera	
	Comprobar el funcionamiento de la cocina de gas	



### 13.1 Comprobaciones oficiales

Para los vehículos que están registrados en la República Federal de Alemania, de acuerdo con el § 29 de las regulaciones de licencia del tráfico por carretera de Alemania (StVZO), debe realizarse periódicamente una inspección principal en una estación de inspección técnica oficialmente reconocida ("TÜV", "DEKRA").

Para otros países se aplican las normas y regulaciones correspondientes.

Cada 2 años debe comprobarse la instalación de gas en un taller especializado autorizado. Esto también se aplica a los vehículos no registrados. Los cambios en la instalación de gas deben ser verificados de inmediato por un taller de especializado autorizado. El taller especializado autorizado certifica la comprobación y el correcto estado en un certificado de gas. La placa de pruebas de gas se coloca en la parte trasera del vehículo en la proximidad de la placa de matrícula.

### 13.2 Trabajos de inspección

Al igual que todo aparato técnico, el vehículo debe ser inspeccionado a intervalos regulares.

Este trabajo de inspección debe ser realizado por personal especializado.

El centro de servicio encargado confirma el trabajo realizado.

Hacer confirmar los trabajos de inspección para el chasis en el manual de servicio del fabricante del chasis.



- ▷ Prestar atención a las inspecciones indicadas por el fabricante y encargar que se realicen puntualmente en los intervalos prescritos. De esta manera se mantiene el valor del vehículo.
- ▷ La confirmación de los trabajos de inspección realizados también servirá como prueba en los posibles casos de daños y de garantía.

### 13.3 Trabajos de mantenimiento

Como cualquier aparato técnico, el vehículo necesita mantenimiento. El volumen y la frecuencia de los trabajos de mantenimiento se rigen por las diferentes condiciones de uso y funcionamiento. Cuando las condiciones de funcionamiento son peores, el vehículo necesita un mantenimiento más frecuente.

Dejar que el vehículo básico y los aparatos empotrados sean mantenidos en los intervalos indicados en las instrucciones de uso correspondientes.

### 13.4 Cambio de medios de iluminación



- ▶ Las bombillas y los portalámparas pueden desarrollar mucho calor. Por lo tanto, dejar que se enfríe la lámpara antes de cambiar la bombilla.
- ▶ Desconectar la alimentación de corriente con el interruptor de protección de línea en la caja de fusibles de 230 V antes de cambiar la bombilla.
- ▶ Guardar las bombillas fuera del alcance de los niños.
- ▶ No utilizar bombillas que se han caído o con arañazos en el cristal. La bombilla podría explotar.
- ▶ Las lámparas pueden estar muy calientes. Cuando la lámpara está encendida, la distancia de seguridad a objetos inflamables debe ser siempre 30 cm. ¡Peligro de incendio!



- ▷ No tocar la bombilla nueva con los dedos. Para insertar la nueva bombilla utilizar un paño.
- ▷ Utilizar únicamente bombillas del mismo tipo y con potencia adecuada.

### 13.5 Piezas de recambio



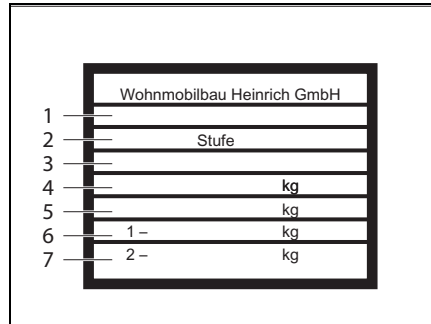
- ▶ Cualquier modificación respecto al estado de fábrica del vehículo puede perjudicar el comportamiento de marcha y la seguridad vial.
- ▶ Los equipamientos especiales y las piezas de recambio originales que nosotros recomendamos se han desarrollado y aprobado específicamente para su vehículo. Su distribuidor Globecar tiene estos productos. El distribuidor Globecar posee información sobre las particularidades técnicas autorizadas y quien ejecuta correctamente los trabajos necesarios.
- ▶ Los accesorios, las piezas adosadas, de transformación o incorporadas no autorizadas por nosotros pueden producir daños en el vehículo y perjudicar la seguridad vial. Aunque para dichas piezas exista la certificación de un perito, una autorización general de servicio o una autorización de modelos, no existe así seguridad alguna de la naturaleza correcta del producto.
- ▶ No se acepta ninguna responsabilidad, si los productos que no fueron aprobados por nosotros son dañinos. Esto también rige para las modificaciones no autorizadas en el vehículo.

Por motivos de seguridad, las piezas de recambio para los aparatos deben cumplir con los datos del fabricante y ser piezas de recambio autorizadas por él. Sólo los fabricantes de los aparatos o un taller especializado autorizado pueden montar las piezas de recambio. Los distribuidores autorizados disponen de piezas de recambio.

En los pedidos de piezas de recambio, indicar el N° de serie y el tipo de vehículo al distribuidor autorizado.

El vehículo descrito en estas instrucciones de uso se ha concebido y equipado conforme a la norma de fabricación. Dependiendo del objetivo de uso, se ofrecen útiles accesorios especiales. Al instalar accesorios especiales se ha de comprobar si deben ser registrados en la documentación del vehículo. Observar la masa máxima técnicamente admisible. Su distribuidor autorizado le asesora complacido.

### 13.6 Placa de características



- 1 N° de autorización de servicio CE
- 2 Fabricante del nivel (nivel de ampliación)
- 3 Número de chasis:
- 4 Masa máxima técnicamente admisible del vehículo
- 5 Masa máxima técnicamente admisible del vehículo con remolque
- 6 Carga sobre el eje delantero admisible
- 7 Carga sobre el eje trasero admisible

Placa de características (placa de características similar)

La placa de características con el número de serie se encuentra en la columna B en el lado del conductor, por encima del cerrojo.

No quitar la placa de características. La placa de características:

- Identifica el vehículo
- Ayuda a la hora de adquirir piezas de recambio
- Junto con la documentación del vehículo documenta el titular del vehículo

### 13.7 Adhesivos de advertencia e información

En el vehículo se han colocado adhesivos de advertencia e información. Estos son útiles para la seguridad y no deben quitarse.



- ▷ Adhesivos de reemplazo se pueden obtener en el distribuidor o centro de servicio autorizado.

### 14.1 Instalación eléctrica




- ▷ Al cambiar la batería del habitáculo utilizar únicamente baterías del mismo tipo.



- ▷ Para cambiar los fusibles, véase el capítulo 9

Avería	Causa	Solución
Las luces interiores no funcionan	Bombilla defectuosa	Desatornillar la tapa de la carcasa de la lámpara correspondiente, sustituir la bombilla. Prestar atención a los datos de voltaje y de vatios
	Fusible en la E-Box defectuoso	Cambiar el fusible en la E-Box
El escalón de entrada eléctrico no se puede extraer ni introducir	Fusible en la E-Box defectuoso	Cambiar el fusible en la E-Box
No hay alimentación de 230 V a pesar de haber conexión	Se ha disparado el fusible automático de 230 V	Conectar el fusible automático de 230 V
La batería de motor de arranque o la batería del habitáculo no se cargan en el modo de funcionamiento de 230 V	Fusible principal de 40 A en la batería del motor de arranque o en la batería del habitáculo defectuoso	Cambiar fusible principal de 40 A en la batería del motor de arranque o en la batería del habitáculo
	Cargador defectuoso	Acudir al servicio posventa
La batería del habitáculo no es cargada por el vehículo	Fusible en el alternador, borneD+, defectuoso	Cambiar el fusible
	Relé separador en el cargador defectuoso	Acudir al servicio posventa
La luz de control de 12 V no se enciende	Alimentación de 12 V desconectada	Conectar la alimentación de 12 V
	Batería del motor de arranque o batería del habitáculo no cargadas	Cargar la batería del motor de arranque o la batería del habitáculo
	Relé separador en la E-Box defectuoso	Acudir al servicio posventa
	Fusible principal de la batería del habitáculo defectuoso	Cambiar el fusible principal de la batería del habitáculo

Avería	Causa	Solución
La alimentación de corriente de 12 V no funciona en el modo de 230 V	Alimentación de 12 V desconectada	Conectar la alimentación de 12 V
	Cargador defectuoso	Acudir al servicio posventa
	Se ha disparado el fusible automático de 230 V	Acudir al servicio posventa
	Fusible principal de la batería del habitáculo defectuoso	Cambiar fusible principal de la batería del habitáculo
La batería del motor de arranque se descarga durante el funcionamiento a 12 V	Relé separador en el cargador defectuoso	Acudir al servicio posventa
No hay tensión de la batería del habitáculo	La batería del habitáculo está descargada	<p>Recargar inmediatamente la batería del habitáculo</p> <p> ▷ La descarga total daña la batería.</p> <p>Cargar completamente la batería del habitáculo antes de realizar un estacionamiento duradero</p>

## 14.2 Instalación de gas



- ▶ ¡En caso de defecto de la instalación de gas (olor a gas, alto consumo de gas) existe peligro de explosión! Cerrar inmediatamente la llave de paso principal de la bombona de gas. Abrir ventanas y puertas, y ventilar bien.
- ▶ En caso de defecto de la instalación de gas: No fumar, no encender fuego ni accionar aparatos eléctricos (interruptores de luz, etc.).
- ▶ Hacer eliminar el defecto de la instalación de gas por un taller especializado autorizado.

Avería	Causa	Solución
No hay gas	Bombona de gas vacía	Cambiar la bombona de gas
	Válvula de paso de gas cerrada	Abrir la válvula de paso de gas
	Llave de paso principal de la bombona de gas cerrada	Abrir la llave de paso principal de la bombona de gas
	Temperatura exterior demasiado baja (-42 °C con gas propano, 0 °C con gas butano)	Esperar a que la temperatura exterior sea más alta
	Aparato empotrado defectuoso	Acudir al servicio posventa

## 14.3 Cocina

Avería	Causa	Solución
Los fusibles de protección contra encendido no reaccionan (la llama no arde después de soltar los tiradores reguladores)	Muy corto tiempo de calefacción	Después del encendido mantener pulsado aprox. 15 a 20 segundos el tirador regulador
	Fusible de protección contra encendido defectuoso	Acudir al servicio posventa
La llama se apaga en posición mínima	El sensor de protección contra encendido no está correctamente puesto	Poner correctamente el sensor de protección contra encendido (no doblar). La punta del sensor debe sobresalir aprox. 5 mm del quemador. El cuello del sensor no debe estar a más de 3 mm de distancia del anillo de quemador, si es necesario acudir al servicio posventa

## 14.4 Calefacción/caldera

En caso de un defecto, informar al taller postventa de la marca del aparato correspondiente más cercano. La lista de direcciones se encuentra en la documentación de los aparatos adjunta. Sólo personal especializado autorizado podrá reparar el aparato.

Avería	Causa	Solución
La calefacción no enciende	Sensor de temperatura defectuoso en el elemento de mando o en el sensor remoto	Extraer el enchufe en el elemento de mando. La calefacción funciona luego sin termostato. Acudir al servicio posventa lo antes posible
Luz de control roja "Avería" se enciende	Aire en el sistema de tubería de gas	Desconectar y volver a conectar. Después de dos intentos de encendido inútiles, esperar 10 minutos antes de conectar de nuevo
	Falta de gas	Abrir la llave de paso principal y la válvula de paso de gas
		Conectar una bombona de gas llena
	Defecto de un elemento de aseguramiento	Acudir al servicio posventa
La luz de control roja "avería" parpadea	Tensión de servicio demasiado baja	Cargar (hacer cargar) o renovar la batería del habitáculo
Luz de control verde detrás del botón giratorio no enciende	Fusible en el equipo de alimentación de corriente defectuoso	Cambiar fusible en el equipo de alimentación de corriente
	El seguro en la unidad de control electrónico se ha activado	Acudir al servicio posventa
	Batería del habitáculo defectuosa	Cargar (hacer cargar) o renovar la batería del habitáculo
La caldera se vacía, se ha abierto la válvula de seguridad/purga	Temperatura en la válvula de purga por debajo de aprox. 3 °C	Conectar la calefacción. A temperaturas por debajo de aprox. 3 °C, la válvula de purga se abre automáticamente.
La válvula de seguridad/purga no cierra al conectar	Temperatura en la válvula de purga por debajo de aprox. 7 °C	Conectar la calefacción. Sin funcionamiento de la calefacción, la válvula de purga se cierra de nuevo sólo a temperaturas de aprox. 7 °C.

### 14.5 Frigorífico

En caso de un defecto, informar al taller postventa de la marca del aparato correspondiente más cercano. La lista de direcciones se encuentra en la documentación de los aparatos adjunta. Sólo personal especializado autorizado podrá reparar el aparato.

Avería	Causa	Solución
El frigorífico no enfría en el modo de funcionamiento de 230 V	Fusible del lado de a bordo defectuoso	Colocar un fusible nuevo
	Vehículo no conectado a la red eléctrica	Establecer conexión de red
El frigorífico no enfría en el modo de funcionamiento de 12 V	Fusible del lado de a bordo defectuoso	Colocar un fusible nuevo
	Descargar batería	Comprobar y cargar la batería
	Ignición no encendida	Arrancar el motor


### 14.6 Suministro de agua

Avería	Causa	Solución
Agua de fuga en el vehículo	Punto inestanco	Establecer el punto inestanco, abrir de nuevo las tuberías de agua
No hay agua	Depósito de agua vacío	Rellenar agua potable
	La llave de desagüe no está cerrada	Cerrar la llave de desagüe
	Alimentación de 12 V desconectada	Conectar la alimentación de 12 V
	Fusible de la bomba de agua defectuoso	Cambiar el fusible en la E-Box
	Bomba de agua defectuosa	(Dejar) cambiar la bomba de agua
	Tubería de agua doblada	Enderezar la tubería de agua o cambiarla
El inodoro no tiene agua	E-Box defectuosa	Acudir al servicio postventa
	Depósito de agua vacío	Rellenar agua potable
	Fusible del cassette defectuoso	Cambiar el fusible



Avería	Causa	Solución
El visualizador para aguas residuales y agua señala un valor incorrecto	Sonda de medición en el depósito de aguas residuales o en el depósito del agua sucia	Limpiar el depósito de aguas residuales/depósito de agua
	Sonda de medición con defecto	Sustituir la sonda de medición
No se puede vaciar el depósito de aguas residuales	Llave de desagüe obstruida	Abrir la tapa de limpieza en el depósito de aguas residuales y vaciar las aguas residuales. Limpiar bien el depósito de aguas residuales
El agua sale lentamente o no sale en absoluto del lavabo o la ducha	Depósito de aguas residuales lleno	Vaciar el depósito de aguas residuales. Si el depósito de aguas residuales está lleno al 50 %, el agua fluye más lentamente. Si las líneas de desagüe están obstruidas, no utilizar productos químicos para la limpieza. Eliminar la obstrucción con agua caliente, un aspirador o aire comprimido.

### 14.7 Estructura

Avería	Causa	Solución
Las bisagras/articulaciones en la célula de baño/en el cuarto de aseo tienen dificultad de movimiento/chirrían	Bisagras/articulaciones sin lubricar/insuficientemente lubricadas	Lubricar las bisagras/articulaciones con aceite sin disolventes y sin ácido   ▷ En las latas de aerosol se incluyen con frecuencia disolventes
Las bisagras de armario guardaobjetos tienen dificultad de movimiento/chirrían	Bisagras de armario guardaobjetos sin lubricar/insuficientemente lubricadas	Lubricar las bisagras del armario guardaobjetos con aceite sintético exento de ácidos y resinas



▷ Nuestros distribuidores y centros de servicio autorizados disponen de piezas de recambio.